


Поздравляем: Вы и MacBook Pro
созданы друг для друга!

Встроенная камера iSight

Проводите видеоконференцию одновременно с тремя коллегами в любой точке мира.

www.apple.com/ru/macbookpro

Справка Mac  iSight



Spotlight

Ищите и находите данные на Вашем компьютере так же быстро, как Вы печатаете.

www.apple.com/ru/macosx

Справка Mac  Spotlight



Управляйте Front Row с помощью пульта Apple Remote

Наслаждайтесь слайдами, фотографиями и фильмами, удобно расположившись на диване.

www.apple.com/ru/macbookpro

Справка Mac  Front Row



www.

Опубликовать

Веб-сайты одним щелчком

С легкостью создавайте целые веб-сайты и блоги, содержащие видео, подкасты и фотографии.

www.apple.com/ru/ilife/iweb

Справка iWeb  веб-сайт

Подкасты

Записывайте профессионально звучащие подкасты с помощью звуковых эффектов и музыкальных заставок.

www.apple.com/ru/ilife/garageband

Справка Garage Band  подкаст

Виджеты на Dashboard

Получайте актуальную информацию на лету. Просматривайте курсы акций, прогноз погоды, расписание полетов и многое другое.

www.apple.com/ru/macosx

Справка Mac  Dashboard

Удовольствие от фотографий

Импортируйте, организуйте и обменивайтесь фотографиями количеством до 250.000 и создавайте из них великолепные фотоальбомы.

www.apple.com/ru/ilife/iphoto

Справка iPhoto  фото



Оглавление

Глава 1: На старт, внимание, марш!

- 9 Комплект поставки
- 9 Настройка MacBook Pro
- 15 Перевод MacBook Pro в режим сна или его выключение

Глава 2: Жизнь с MacBook Pro

- 22 Основные функции MacBook Pro
- 24 Дополнительные функции MacBook Pro
- 26 Функции клавиатуры MacBook Pro
- 28 Порты MacBook Pro
- 30 Использование аккумулятора MacBook Pro
- 32 Ответы на Ваши вопросы

Глава 3: Как увеличить объем памяти

- 37 Установка дополнительной памяти
- 45 Как убедиться, что MacBook Pro распознает новую память

Глава 4: Проблема, которая разрешима

- 48 неполадки, препятствующие работе с MacBook Pro
- 53 Использование программы «Apple Hardware Test»

- 54 Проблемы при подключении к Интернету
- 58 Сбои в беспроводной связи AirPort Extreme
- 58 Поддержание ПО на уровне современных требований
- 59 Переустановка программного обеспечения, прилагаемого к MacBook Pro
- 61 Обслуживание и техническая поддержка
- 63 Где находится серийный номер компьютера

Глава 5: Важная информация в заключение

- 66 Важная информация по безопасности
- 69 Важная информация по эксплуатации
- 71 Правила эргономики
- 73 Apple и окружающая среда
- 75 Regulatory Compliance Information

1

На старт, внимание, марш!

www.apple.com/ru/macbook

Справка Mac  [Ассистент миграции](#)

MacBook Pro разработан таким образом, чтобы Вы смогли быстро настроить его и сразу же приступить к работе. Если Вам еще не приходилось работать с MacBook Pro или Вы впервые столкнулись с компьютерами Macintosh, этот раздел поможет Вам начать с ним работать.

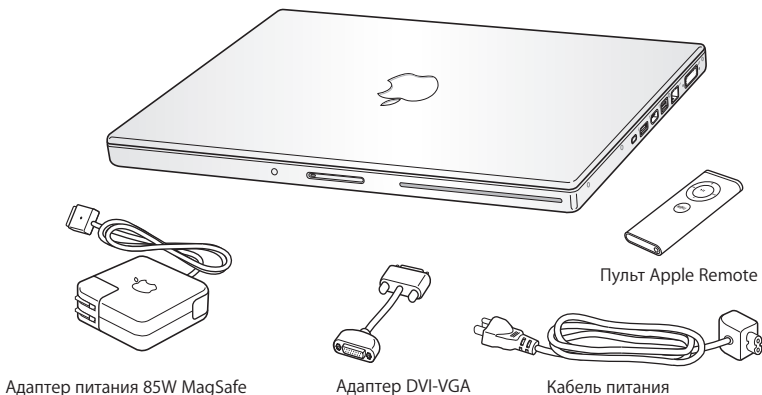
Важно: Внимательно прочитайте все инструкции по установке (а также информацию по безопасности, начиная со стр. 66) перед первым использованием компьютера.

Если Вы опытный пользователь, то, возможно, уже обладаете достаточными знаниями, чтобы приступить к работе. Обязательно ознакомьтесь с информацией, приведенной в Главе 2 «Жизнь с MacBook Pro», чтобы узнать о его новых функциях.

Ответы на многочисленные вопросы Вы найдете в Справке Mac на Вашем компьютере. Информацию о Справке Mac Вы найдете в главе «Ответы на Ваши вопросы» на стр. 32. Поскольку Apple может выпустить новые версии и обновления системного программного обеспечения, приведенные в данном руководстве иллюстрации могут немного отличаться от того, что Вы видите на экране. Некоторые из иллюстраций, изображающих компьютер, могут также незначительно отличаться в зависимости от модели MacBook Pro.

Важно: Перед установкой MacBook Pro удалите всю защитную пленку с адаптера питания 85W MagSafe.

Комплект поставки



Настройка MacBook Pro

MacBook Pro разработан таким образом, чтобы Вы смогли быстро настроить его и сразу же приступить к работе. Далее приведена информация о процессе настройки, который включает следующие пункты:

- Подсоединение адаптера питания 85W MagSafe
- Подсоединение кабелей и доступ к сети
- Включение MacBook Pro и использование трекпада
- Конфигурация учетной записи пользователя и других настроек с помощью Ассистента настройки
- Настройка Рабочего стола Mac OS X и Системных настроек

Шаг 1: Подсоедините адаптер питания 85W MagSafe для электропитания MacBook Pro и зарядите аккумулятор.

Убедитесь, что сетевой штекер полностью введен в адаптер питания, а штыри сетевого штекера полностью выдвинуты. Включите штекер адаптера питания в розетку питания, а разъем MagSafe – в порт MagSafe. Приближая разъем MagSafe к порту, Вы почувствуете, что он притягивается магнитом.

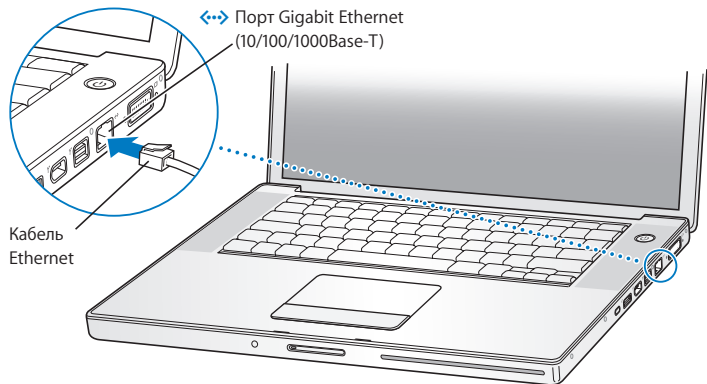


Перед подключением удлиняющего кабеля к адаптеру питания извлеките сетевой штекер из адаптера. Подсоедините кабель питания, входящий в комплект поставки, к адаптеру, убедившись, что он введен до упора. Вставьте другой конец кабеля в розетку питания. Кабель питания обеспечивает заземленное соединение.

Отсоединяя адаптер питания от розетки или компьютера, потяните за штекер, а не за кабель.

Примечание: При первом подсоединении адаптера питания к MacBook Pro индикатор разъема MagSafe загорится. Желтое свечение указывает на то, что идет зарядка аккумулятора. Зеленое - на то, что аккумулятор полностью заряжен или не установлен. При отсутствии свечения убедитесь в том, что разъем правильно вставлен.

Шаг 2: Чтобы подключиться к Интернету или сети, соедините один конец кабеля Ethernet с MacBook Pro, а другой – с кабельным модемом, модемом DSL или сетью.

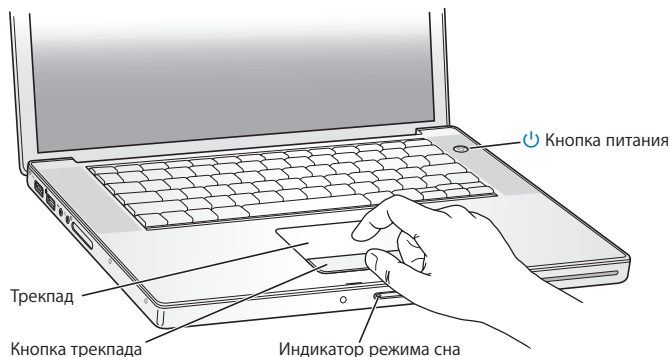


Для подключения через модем Вам необходим внешний модем USB Apple, который можно приобрести в Apple Store по адресу: www.apple.com/ru/store или у официального поставщика услуг компании Apple. Подсоедините USB модем Apple к порту USB на MacBook Pro, а затем подсоедините телефонный кабель (не входит в комплект поставки) модема в телефонный разъем.

Примечание: MacBook Pro оборудован технологией AirPort Extreme для беспроводной работы в сети. Информацию о настройке беспроводной связи Вы найдете в строке меню «Справка» > «Справка Mac», выбрав «Библиотеки» > «Справка AirPort». Смотрите «Ответы на Ваши вопросы» на стр. 32.

Шаг 3: **Нажмите кнопку питания (⏻), чтобы включить MacBook Pro.**

При включении компьютера Вы услышите звуковой сигнал.



Загрузка MacBook Pro займет несколько секунд. После загрузки автоматически откроется Ассистент настройки.

Если MacBook Pro не включается, смотрите главу «Если MacBook Pro не включается или не загружается» на стр. 51. Используйте трекпад MacBook Pro для выбора или перемещения объектов на экране таким же образом, как Вы используете мышь настольного компьютера.

- Вы можете перемещать стрелку курсора на экране, перемещая один палец по трекпаду. Нажатие клавиши трекпада служит для выбора объектов, щелчка и двойного щелчка мыши.
- Прокрутка страниц осуществляется перемещением двух пальцев по трекпаду.

Подробную информацию Вы найдете, выбрав пункт меню «Справка» > «Справка Mac» и введя для поиска «трекпад».

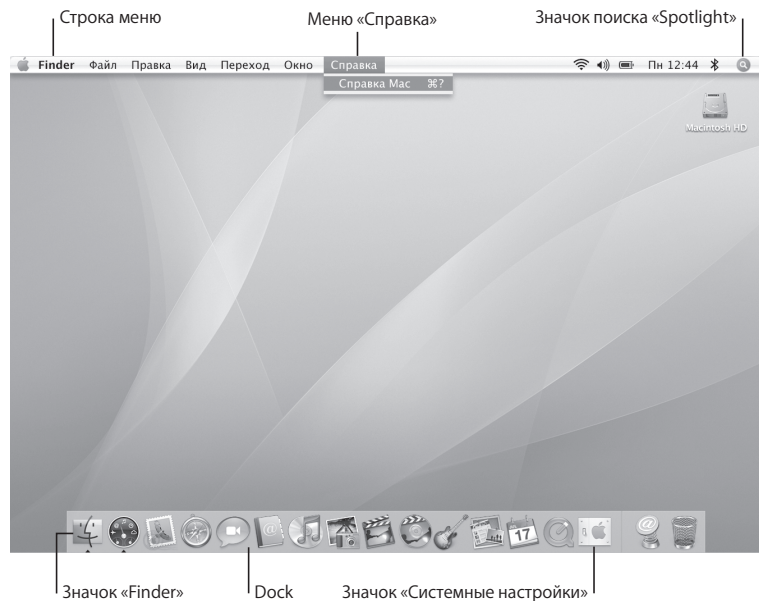
Шаг 4: Конфигурируйте MacBook Pro с помощью Ассистента настройки.

При первом включении MacBook Pro запускается программа «Ассистент настройки». Ассистент настройки помогает ввести данные для Интернета и электронной почты и настроить на MacBook Pro учетную запись пользователя. Если Вы уже являетесь обладателем компьютера Mac, Ассистент настройки поможет Вам автоматически перенести файлы, программы и другие данные с Вашего прежнего компьютера Mac.

Если Вы не намерены использовать другой компьютер Mac, рекомендуется отменить авторизацию компьютера для воспроизведения музыки, видео или аудиокниг, приобретенных в iTunes Store. Отмена авторизации компьютера предотвращает воспроизведение приобретенных Вами песен, видео или аудиокниг другим лицом и обеспечивает возможность новой авторизации. Информацию об отмене авторизации Вы найдете, выбрав в главном меню iTunes «Справка iTunes».

Если Вы не используете Ассистент настройки для переноса информации при первом подключении, Вы можете сделать это позже с помощью Ассистента миграции. Откройте папку «Программы», затем – «Служебные программы» и выберите «Ассистент миграции».

Шаг 5: Организуйте Рабочий стол Mac OS X на свое усмотрение и осуществите настройки.



С помощью Системных настроек Вы можете быстро организовать Рабочий стол в соответствии со своими предпочтениями. Выберите в строке меню пункт меню «Apple» (🍏) > «Системные настройки». По мере ознакомления с компьютером Вы изучите Системные настройки – командный центр большинства настроек MacBook Pro. Более подробную информацию Вы найдете, открыв Справку Mac и задав для поиска «Системные настройки» или указав название конкретной настройки, которую Вы хотите изменить.

Перевод MacBook Pro в режим сна или его выключение

По окончании работы с MacBook Pro Вы можете перевести его в режим сна или выключить его.

Перевод MacBook Pro в режим сна

Если Вы приостанавливаете работу с MacBook Pro на короткий период, переведите его в режим сна. Если компьютер находится в режиме сна, Вы можете быстро привести его в рабочее состояние, минуя процесс загрузки.

Чтобы перевести MacBook Pro в режим сна, выполните одно из следующих действий:

- Закройте крышку ноутбука.
- Выберите в строке меню «Apple» (🍏) > «Режим сна».
- Нажмите кнопку (⏻) питания и выберите «Режим сна» в появившемся диалоговом окне.
- Выберите пункт меню «Apple» (🍏) > «Системные настройки», нажмите «Экономия энергии» и установите таймер режима сна.

- Нажмите и удерживайте кнопку «Воспроизведение/Пауза» (▶||) на пульте Apple Remote в течение 3-х секунд.

ПРИМЕЧАНИЕ: Перед транспортировкой MacBook Pro подождите несколько секунд до начала свечения индикатора, сигнализирующего, что компьютер находится в режиме сна, а жесткий диск прекратил вращаться. Перенос компьютера при вращающемся жестком диске может повредить диск, что может привести к потере данных или невозможности запуска компьютера с жесткого диска.

Для того чтобы завершить режим сна MacBook Pro:

- *Если крышка закрыта*, достаточно открыть ее, чтобы завершить режим сна MacBook Pro.
- *Если крышка открыта*, нажмите кнопку питания (⏻), любую клавишу на клавиатуре или кнопку пульта Apple Remote.

После выхода MacBook Pro из режима сна программы, документы и настройки компьютера находятся в том же виде, в каком Вы их оставили.

Выключение MacBook Pro

Если Вы не намерены использовать MacBook Pro в течение одного или более дней, рекомендуется его выключить. Во время выключения ненадолго загорится индикатор режима сна.

Для того чтобы выключить MacBook Pro, выполните одно из следующих действий:

- Выберите в строке меню пункт меню «Apple» (🍏) > «Выключить».
- Нажмите кнопку питания (⏻) и нажмите «Выключить» в появившемся диалоговом окне.

Если Вы не собираетесь использовать MacBook Pro длительный период, прочитайте «Важная информация по эксплуатации» на стр. 66, чтобы узнать о том, как предотвратить полную разрядку аккумулятора.

2

Жизнь с MacBook Pro

www.apple.com/ru/macosex

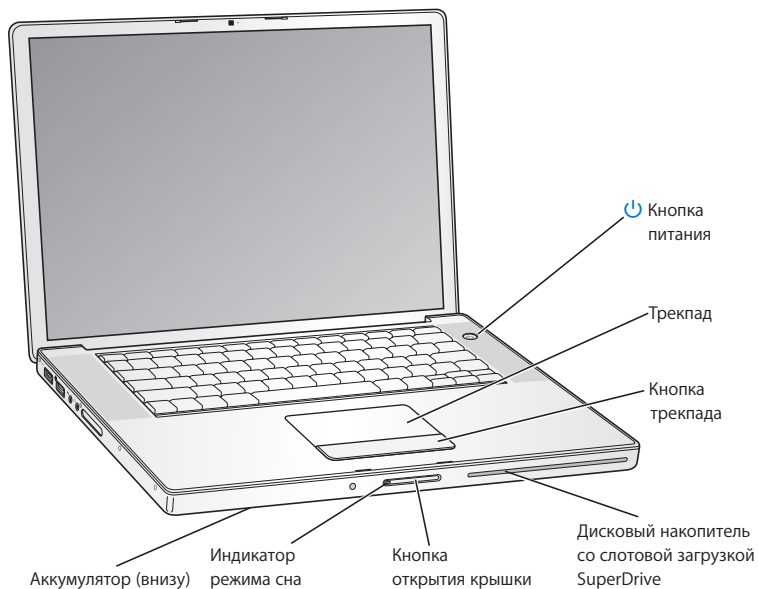
Справка Mac  Mac OS X

Данный материал содержит обзор компонентов и функций MacBook Pro.

Посетив веб-сайт Apple по адресу: www.apple.com/ru, Вы получите информацию о новинках Apple, бесплатном ПО для загрузки и онлайн-каталогах программного и аппаратного обеспечения для MacBook Pro.

Кроме того, Вы найдете руководства пользователя для многих продуктов Apple и техническую поддержку всех продуктов Apple по адресу: www.apple.com/ru/support

Основные функции MacBook Pro





Кнопка питания

Служит для включения и отключения MacBook Pro, а также для перевода его в режим сна.

Трепад и клавиша трепада

Перемещая палец по трепаду, Вы перемещаете курсор; перемещая два пальца по трепаду, Вы перемещаетесь по странице влево-вправо или вверх-вниз. Одно нажатие клавиши трепада выполняет функцию щелчка или двойного щелчка мыши.

Дисковый оптический накопитель со слотовой загрузкой SuperDrive

Дисковый оптический накопитель считывает и записывает CD и DVD стандартных размеров.

Кнопка открытия экрана

Служит для открытия экрана и открытия MacBook Pro.

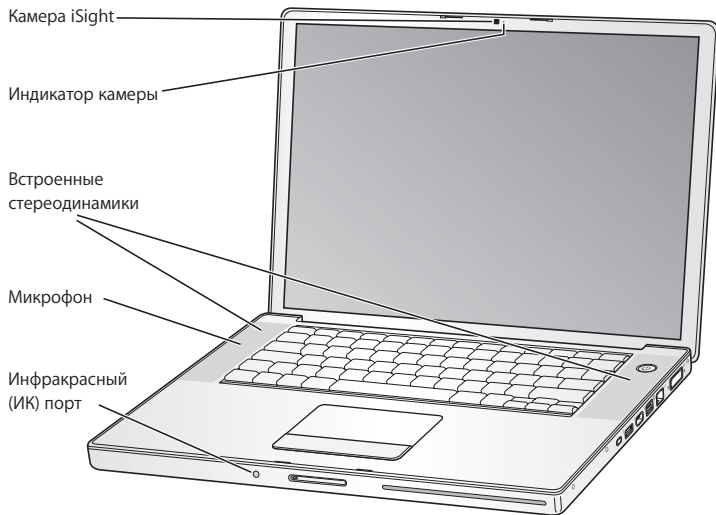
Индикатор режима сна

Пульсирующее свечение белого индикатора сигнализирует режим сна MacBook Pro.

Аккумулятор

Используйте аккумулятор для работы с MacBook Pro, если розетка питания недоступна.

Дополнительные функции MacBook Pro



Встроенная камера iSight

Проводите видеоконференции, используя программу iChat AV, делайте мгновенные снимки в Photo Booth или производите видеозапись с iMovie HD.

Индикатор камеры

Горящий зеленый индикатор свидетельствует о работе встроенной камеры iSight.

Встроенные стереодинамики

Вы можете воспроизводить музыку, звук фильмов, игр и других мультимедийных файлов.

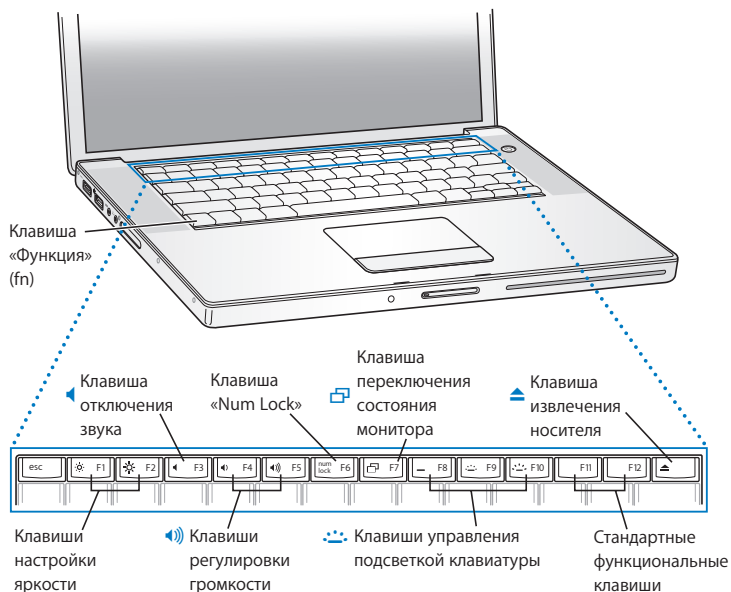
Микрофон (встроен под решеткой левого динамика)

Вы можете производить звукозапись непосредственно через микрофон или разговаривать с друзьями в режиме реального времени с помощью широкополосной связи и прилагаемой программы iChat AV.

Инфракрасный (ИК) порт

Используйте пульт Apple Remote и встроенный инфракрасный порт для работы с программами «Front Row» и «Keynote» (продаются отдельно) на MacBook Pro на расстоянии до 9 метров.

Функции клавиатуры MacBook Pro



Клавиша «Функция» (fn)

Нажмите и удерживайте эту клавишу, чтобы активировать функции, заданные для функциональных клавиш (с F1 до F12). Чтобы узнать о настройке функциональных клавиш, выберите «Справка» > «Справка Mac» в строке меню и задайте для поиска «функциональные клавиши».



F1, F2 (клавиши настройки яркости)

Вы можете увеличить (☀) или уменьшить (☾) яркость экрана MacBook Pro.



F3 (клавиша отключения звука)

Вы можете отключить звук встроенных динамиков и наушников.



F4, F5 (клавиши регулировки громкости)

Служат для увеличения (🔊) или уменьшения (🔇) громкости звука встроенных динамиков и наушников.

F6 (клавиша «Num Lock»)

Служит для включения поля числовых клавиш клавиатуры MacBook Pro. При включенном поле клавиша подсвечена зеленым светом.



F7 (клавиша переключения состояния монитора)

С помощью этой клавиши Вы можете выбрать режим второго экрана (при котором поверхность Рабочего стола распространяется на второй экран) или режим синхронизации экранов (при котором одна и та же информация показана на обоих экранах).



F8, F9, F10 (клавиши управления подсветкой клавиатуры)

Вы можете увеличить (☀), уменьшить (☾) или выключить (—) яркость подсветки клавиатуры.

F11, F12 (клавиши Exposé и Dashboard)

В соответствии со стандартными настройками F11 открывает Exposé, а F12 - Dashboard.

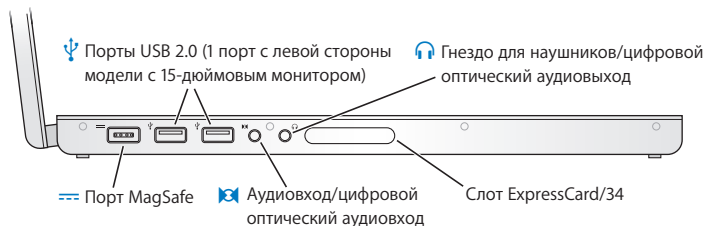


Клавиша извлечения носителя

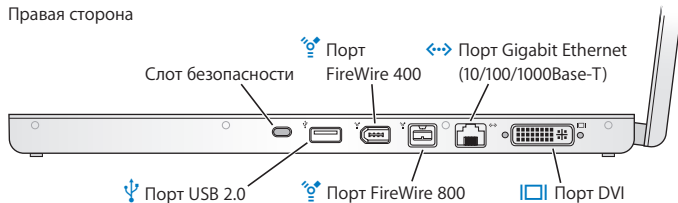
Нажмите и удерживайте эту клавишу, чтобы извлечь носитель. Вы можете также извлечь носитель, перетянув его значок на Рабочем столе в Корзину.

Порты MacBook Pro

Левая сторона



Правая сторона





Порт MagSafe

Подсоедините адаптер питания 85W MagSafe, входящий в комплект поставки, чтобы зарядить аккумулятор MacBook Pro.



Высокоскоростные порты USB 2.0 (Universal Serial Bus)

Вы можете подсоединять модем, iPod, мыш, клавиатуру, принтер, дисковод, цифровую камеру, джойстик и многое другое к MacBook Pro. Вы можете также подключать устройства с разъемом USB 1.1.



Аудиовход/цифровой оптический аудиовход

Вы можете подсоединять к MacBook Pro аналоговый микрофон или цифровую аудиотехнику.



Выход для наушников/цифровой оптический аудиовыход

Подключайте внешние колонки, наушники или цифровую аудиотехнику.

Слот ExpressCard/34

Расширьте функциональные возможности MacBook Pro с помощью стандартных карт ExpressCard (34 мм). Для извлечения карты ExpressCard осторожно нажмите на нее, чтобы привести в действие пружину, и удалите карту из слота.

Слот безопасности

Прикрепите замок и тросик, чтобы предотвратить кражу (продаются по адресу: www.apple.com/ru/store)



Два порта FireWire (FireWire 400 и FireWire 800)

Подключайте высокоскоростные внешние устройства, такие как цифровые видеокамеры и накопители.



Порт Gigabit Ethernet (10/100/1000Base-T)

С помощью этого порта Вы можете подсоединиться к высокоскоростной сети Ethernet, DSL или кабельному модему, а также к другому компьютеру. Порт Ethernet автоматически находит устройства Ethernet и не требует использования кабеля Ethernet-crossover для их подсоединения.



Порт DVI (для внешнего монитора)

Вы можете подключить внешний монитор, проектор или телевизор, которые используют разъем DVI. Для подсоединения монитора VGA используйте адаптер DVI-VGA, входящий в комплект поставки.

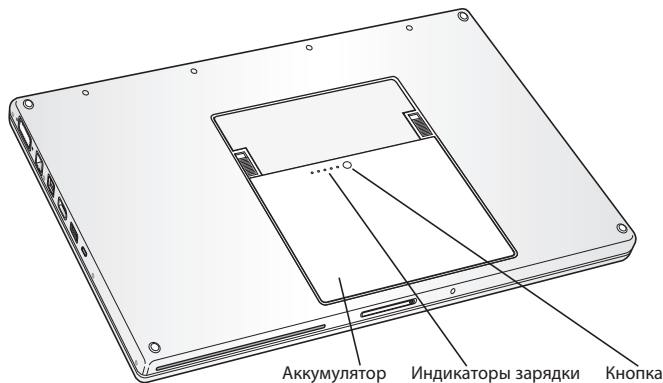
Использование аккумулятора MacBook Pro

Если адаптер питания MagSafe не подсоединен, MacBook Pro использует энергию аккумулятора. Длительность работы с MacBook Pro зависит от используемых Вами программ и внешних устройств, подсоединенных к MacBook Pro. Отключение беспроводных технологий AirPort Extreme или Bluetooth® помогает сохранить заряд аккумулятора.

Если во время работы уровень зарядки аккумулятора понизится, подсоедините адаптер питания и перезарядите аккумулятор. Чтобы заменить разряженный аккумулятор на заряженный без использования адаптера питания, выключите компьютер и следуйте инструкциям, приведенным в «Извлечение аккумулятора» на стр. 37.

Вы можете определить уровень заряда аккумулятора по показаниям индикаторов на самом аккумуляторе. При нажатии кнопки, расположенной возле индикаторов, индикаторы загорятся на короткое время, отображая уровень заряда аккумулятора. Уровень заряда аккумулятора можно проверить, независимо от того, находится ли он в MacBook Pro или извлечен из него.

Важно: Если горит только один индикатор, уровень оставшегося заряда очень низок. Если ни один индикатор не горит, аккумулятор полностью разряжен и MacBook Pro можно загрузить, только подсоединив адаптер питания. Подсоедините адаптер питания, чтобы зарядить аккумулятор или замените разряженный аккумулятор (см. «Замена аккумулятора» на стр. 44).



Уровень оставшегося заряда аккумулятора можно также проверить по показанию значка «Статус аккумулятора» (🔋) в строке меню. Показываемый уровень заряда аккумулятора отражает количество энергии аккумулятора с учетом программ, периферийных устройств и системных настроек, используемых Вами в текущий момент. Для экономного использования заряда аккумулятора завершите программы, отсоедините периферийные устройства, которыми Вы не пользуетесь, а также установите настройки «Экономии энергии». Подробную информацию об экономной эксплуатации аккумулятора и советы о том, как сделать работу с MacBook Pro более эффективной, Вы найдете на веб-сайте: www.apple.com/ru/batteries/notebooks.html

Зарядка аккумулятора

Когда адаптер питания, входящий в комплект поставки MacBook Pro, подсоединен, аккумулятор заряжается независимо от того, включен ли компьютер, выключен или находится в режиме сна. Аккумулятор заряжается быстрее, если компьютер выключен или находится в режиме сна.

Ответы на Ваши вопросы

Дополнительную информацию о работе с MacBook Pro Вы найдете в Справке Mac на Вашем компьютере, а также по адресу: www.apple.com/ru/support/macbookpro

Для того чтобы воспользоваться Справкой Mac:

- Щелкните мышью значок «Finder» в Dock (строка значков, расположенная вдоль края экрана).



- Выберите «Справка» «Справка Mac» (нажмите «Справка» в строке меню и выберите «Справка Mac»).



- Нажмите поле поиска, введите вопрос и нажмите кнопку «Return» на клавиатуре.

Подробная информация

Для получения подробной информации о работе с MacBook Pro смотрите следующее:

Чтобы узнать о:	Смотрите
Установке модуля памяти	Глава 3 «Как увеличить объем памяти» на стр. 35.
Устранении неполадок при работе с MacBook Pro	Глава 4 «Проблема, которая разрешима» на стр. 47.
Обслуживании и технической поддержке MacBook Pro	«Обслуживание и техническая поддержка» на стр. 61. Вы также можете посетить веб-сайт технической поддержки Apple по адресу: www.apple.com/ru/support/macbookpro
Использовании Mac OS X	Веб-сайт Mac OS X по адресу: www.apple.com/ru/macosx/overview . Вы также можете ознакомиться с документом «Welcome to Tiger» в /Библиотеки/Documentation/User Guides And Information на жестком диске. Вы также можете задать поиск «Mac OS X» в Справке Mac.
Переходе от ПК к Mac	Как перейти к компьютеру Mac: смотрите по адресу: www.apple.com/ru/macosx/switch . Вы также можете выбрать «Переход от Windows» в главе «Основные вопросы» на главной странице Справки Mac.
Использовании программ iLife	Веб-сайт iLife: www.apple.com/ru/ilife . Вы также можете открыть одну из программ iLife, затем открыть Справку и ввести вопрос в поле поиска.
Изменении Системных настроек	Откройте Системные настройки, выбрав «Apple» (🍏) > «Системные настройки». Вы также можете ввести для поиска «Системные настройки» в Справке Mac.
Использовании трекпада	Введите для поиска «трекпад» в Справке Mac. Вы также можете открыть Системные настройки и выбрать «Клавиатура и мышь», а затем нажать «Трекпад».

Чтобы узнать о:	Смотрите
Использовании камеры iSight	Введите для поиска «iSight» в Справке Mac.
Использовании беспроводной технологии AirPort Extreme	Страница поддержки AirPort по адресу: www.apple.com/ru/support/airport Вы также можете открыть Справку AirPort, нажав и удерживая кнопку «Старт» вверху страницы Справки Mac, и выбрать из списка «Справка AirPort».
Использовании беспроводной технологии Bluetooth	Страница поддержки Bluetooth по адресу: www.apple.com/ru/support/bluetooth . Вы также можете открыть программу «Обмен файлами по Bluetooth», расположенную в папке «Служебные программы» в папке «Программы», и выбрать «Справка» > «Справка Bluetooth».
Уходе за аккумулятором	Задайте для поиска «аккумулятор» в Справке Mac.
Подсоединении принтера	Задайте для поиска «напечатать» в Справке Mac.
Соединении FireWire и USB	Задайте для поиска «USB» или «FireWire» в Справке Mac.
Подключении к Интернету	Задайте для поиска «Интернет» в Справке Mac.
Подключении внешнего монитора	Задайте для поиска «порт монитора» в Справке Mac.
Пульт Apple Remote	Задайте для поиска «дистанционное управление» в Справке Mac.
Front Row	Задайте для поиска «Front Row» в Справке Mac.
Записи CD или DVD	Задайте для поиска «запись диска» в Справке Mac.
Технических характеристиках	Технические характеристики по адресу: www.apple.com/ru/support/specs . Вы также можете открыть «Сведения о системе», выбрав в строке меню «Apple» () > «Об этом ком-пьютере», а затем нажать кнопку «Подробнее».

3

Как увеличить объем памяти

www.apple.com/ru/store

Справка Mac  RAM

В данной главе приведена информация и руководство по установке дополнительной памяти, а также извлечению и замене аккумулятора на MacBook Pro.

Ваш компьютер снабжен двумя слотами памяти, к которым можно получить доступ, сняв крышку слота памяти в отсеке аккумулятора. В стандартной конфигурации MacBook Pro имеет как минимум 2 ГБ оперативной памяти 667 МГц с удвоенной скоростью обмена (DDR2) синхронного динамического ОЗУ (SDRAM). Оба слота памяти совместимы с модулями SDRAM, удовлетворяющими следующим техническим требованиям:

- Формат DDR SO-DIMM
- 1,25 дюйма или меньше
- 1 ГБ или 2 ГБ
- 200-штырьковый
- Оперативная память PC2-5300 DDR2 667 МГц

Вы можете дополнительно установить два модуля памяти по 2 ГБ каждый. Таким образом максимальный объем памяти составит 4 ГБ.

ВНИМАНИЕ: Apple рекомендует установку памяти специалистом, сертифицированным компанией Apple. Ознакомьтесь с информацией об обслуживании и технической поддержке, прилагаемой к компьютеру. В ней Вы найдете сведения о сервисном обслуживании компании Apple. Если во время установки модуля памяти Вы повредили оборудование, то повреждения такого рода не подлежат устранению по гарантийному обслуживанию.

Установка дополнительной памяти

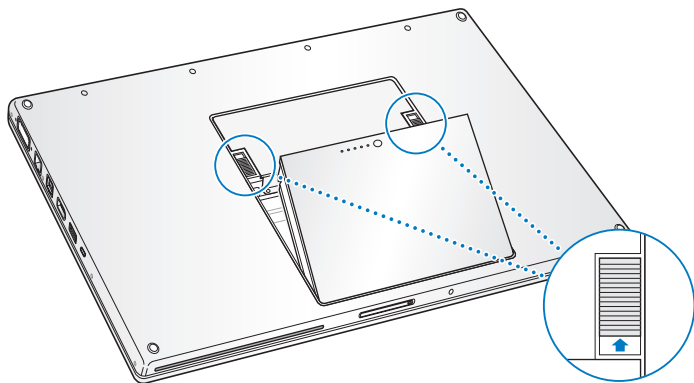
Установка памяти требует извлечения и последующей установки аккумулятора на место. Ниже приведена инструкция по извлечению и замене аккумулятора, а также установке дополнительного модуля памяти.

Шаг 1: Извлечение аккумулятора

- 1 Выключите MacBook Pro. Отсоедините адаптер питания, кабель Ethernet и все кабели, подсоединенные к MacBook Pro, чтобы предотвратить повреждение компьютера.

ВНИМАНИЕ: Смотрите инструкцию по безопасности при работе с аккумулятором на стр. 68.

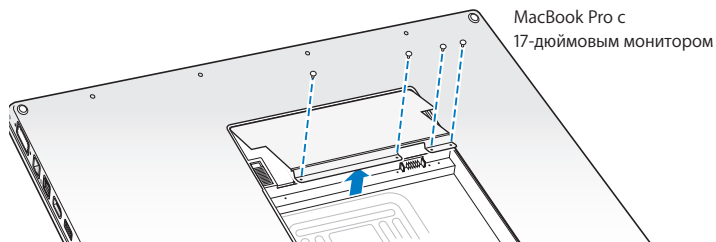
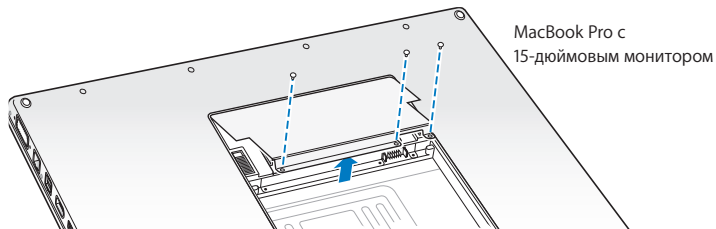
- 2 Переверните MacBook Pro. На его обратной стороне Вы увидите защелки с обеих сторон аккумулятора. Сдвиньте обе защелки вверх. При этом аккумулятор слегка приподнимется. Извлеките его.



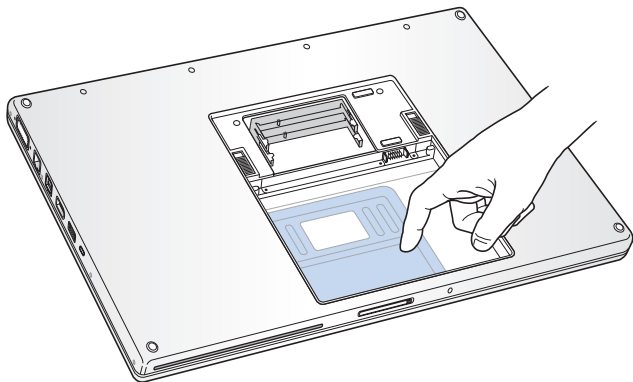
ВНИМАНИЕ: Внутренние детали MacBook Pro могут нагреваться. Если Вы работали с MacBook Pro, подождите 10 минут после его выключения, чтобы дать его внутренним деталям остыть, прежде чем продолжить работу.

Шаг 2: Установка памяти

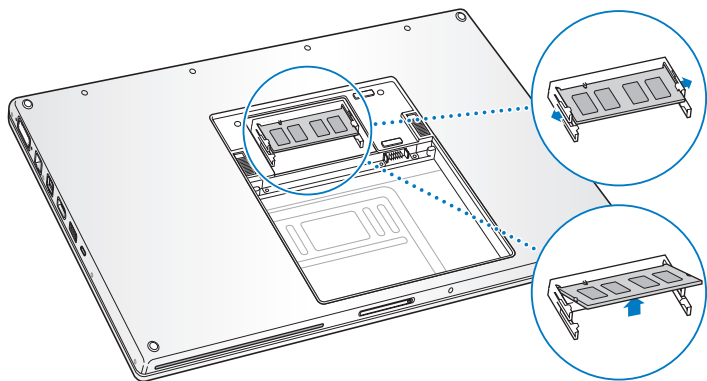
- 1 С помощью крестовой отвертки №00 удалите винты, удерживающие крышку отсека памяти, и снимите крышку.



- 2 Дотроньтесь до металлической поверхности внутри компьютера, чтобы удалить статический заряд электричества с Вашего тела.

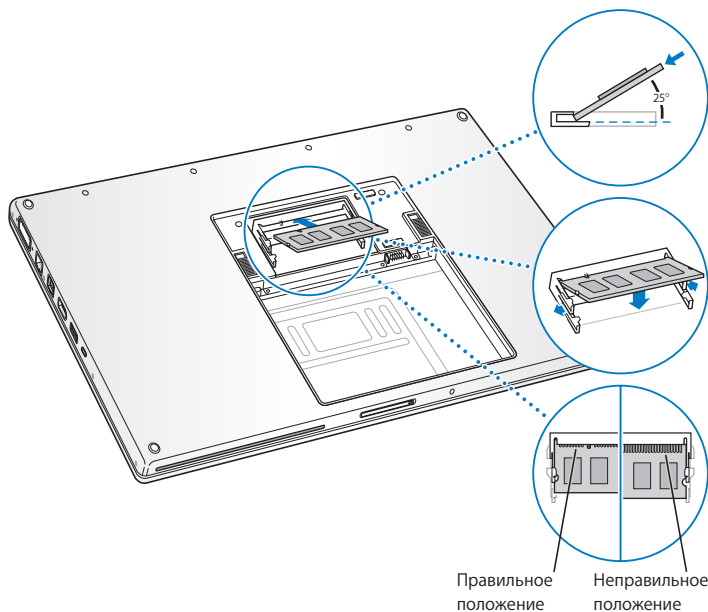


- 3 Чтобы удалить карту памяти из слота, отведите защелки слота памяти в стороны из выемок на карте памяти. Карта слегка приподнимется. Удерживая карту памяти под углом 25 градусов, осторожно извлеките карту из слота памяти.



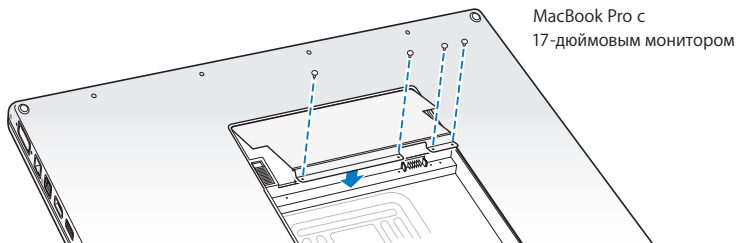
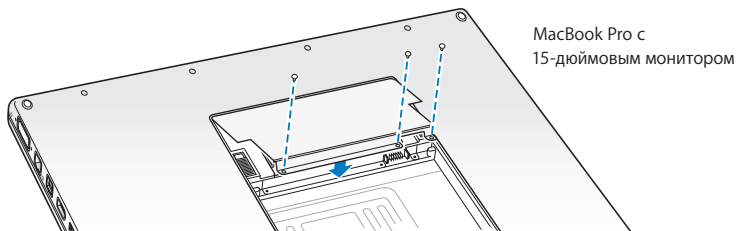
- 4 Введите карту памяти, удерживая ее под углом 25 градусов. Установите выемки карты в соответствии с защелками отсека памяти и введите карту в слот до почти полного исчезновения позолоченного края. Затем вставьте карту памяти до упора в слот памяти. Возможно, при этом Вам придется приложить небольшие усилия.

- 5 Слегка отведите защелки слота памяти в стороны из выемок и введите карту памяти так, чтобы защелки с обеих сторон карты не примут правильное положение.



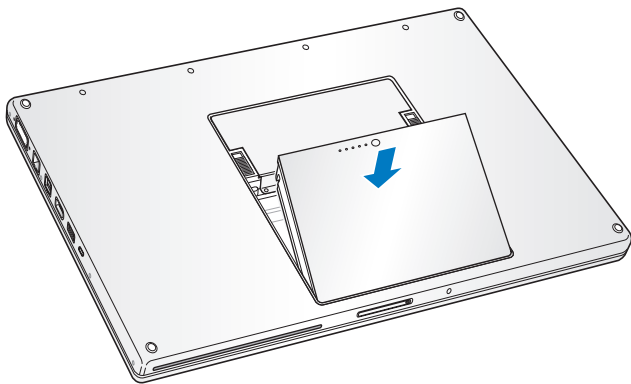
Примечание: Убедитесь, что модуль памяти установлен, как показано на рисунке, таким образом, чтобы позолоченные контакты почти полностью были введены в слот.

- 6 Установите дополнительный модуль памяти во второй слот.
- 7 Установите крышку слота памяти на место и убедитесь, что она плотно прилегает к корпусу. Затем закрепите крышку винтами.



Шаг 3: Замена аккумулятора

- 1 Поместите нижний край аккумулятора в отсек аккумулятора. Слегка нажмите на верхний край аккумулятора, чтобы защелки аккумулятора встали на место.



- 2 Подсоедините заново адаптер питания и другие подсоединенные ранее кабели.

Как убедиться, что MacBook Pro распознает новую память

После установки дополнительной памяти на MacBook Pro убедитесь, что компьютер распознает ее.

Чтобы проверить память компьютера:

- 1 Загрузите MacBook Pro.
- 2 При появлении Рабочего стола Mac OS X нажмите «Apple» (🍏) в строке меню и выберите «Об этом компьютере».

Общая память состоит из памяти, первоначально установленной на компьютере и дополнительно установленной Вами. Для получения подробного анализа памяти, установленной на Вашем компьютере, откройте «Сведения о системе», нажав «Подробнее», а затем нажмите «Память».

Если MacBook Pro не распознает память или его не удастся правильно загрузить, убедитесь, что установленная Вами память совместима с MacBook Pro. Попробуйте заново установить модули памяти и убедитесь в правильности установки.

4

Проблема, которая разрешима

www.apple.com/ru/support

Справка Mac  Справка

Во время работы с MacBook Pro у Вас могут время от времени возникать технические проблемы. В данной главе приведены решения, которыми Вы можете воспользоваться в случае возникновения проблем. Дополнительную информацию о поиске и устранении неполадок можно найти в Справке Mac и на веб-сайте обслуживания и поддержки MacBook Pro по адресу: www.apple.com/ru/support/macbookpro

Как правило, для проблем, возникающих при работе с MacBook Pro, есть простые и быстрые решения. Обращайте внимание на то, при каких условиях произошла неполадка. Ведите запись действий, производимых Вами перед возникновением неполадки. Это позволит сузить круг возможных причин и найти ответы на Ваши вопросы. На что нужно обратить внимание:

- Программы, во время работы с которыми возникли неполадки. Трудности, появляющиеся при работе только с определенной программой, могут свидетельствовать о ее несовместимости с версией Mac OS, установленной на компьютере.
- Любое новое установленное ПО, в особенности то, которое добавляет элементы в папку «Система».
- Установленное Вами аппаратное обеспечение, как, например, дополнительный модуль памяти или периферийное устройство.

Неполадки, препятствующие работе с MacBook Pro

Если MacBook Pro не реагирует или не двигается стрелка курсора

Иногда возможно так называемое «зависание» программы на экране. Mac OS X предоставляет возможность принудительного завершения «зависшей» программы и сохранения результата работы в других открытых программах, не перезагружая компьютер.

Для принудительного завершения программы:

- 1 Нажмите клавиши «Command» (⌘) «Option» (⌥) и «Esc» или выберите в строке меню «Apple» () «Завершить принудительно».

Появится диалоговое окно «Принудительное завершение» с выделенной программой.

- 2 Нажмите «Завершить принудительно».

Программа завершит работу, оставив остальные программы открытыми.

При необходимости Вы можете перезапустить Finder из этого диалогового окна.

Затем сохраните результаты работы во всех открытых программах и перезапустите компьютер, чтобы полностью устранить проблему.

Если не удастся принудительно завершить программу, нажмите и удерживайте кнопку питания (⏻) в течение нескольких секунд для выключения компьютера. Подождите 10 секунд, а затем включите компьютер.

Если неполадка повторится, выберите в строке меню сверху экрана пункт меню «Справка» > «Справка Mac». Введите для поиска «зависание», чтобы получить помощь в случаях, когда компьютер «завис» или не отвечает.

Если трудности возникают периодически при работе с конкретной программой, узнайте у ее производителя, совместима ли она с компьютером. Сведения о поддержке ПО, прилагаемого к MacBook Pro, можно найти по адресу: www.apple.com/ru/guide

Если Вы уверены, что программа совместима, возможно, Вам необходимо установить заново ПО компьютера. Смотрите «Переустановка программного обеспечения, прилагаемого к MacBook Pro» на стр. 59.

Если MacBook Pro «зависает» во время загрузки, если появляется мигающий вопросительный знак или экран темнеет и постоянно горит индикатор режима сна (компьютер не находится в режиме сна)

Мигающий вопросительный знак обычно означает, что компьютер не может найти системное ПО на жестком диске или каком-либо диске, подсоединенном к компьютеру.

- Подождите несколько секунд. Если компьютер не начнет загружаться по прошествии короткого времени, выключите его, нажав и удерживая кнопку питания (⏻) в течение 8 - 10 секунд. Отсоедините все внешние периферийные устройства и попытайтесь перезагрузить компьютер, нажав кнопку питания (⏻) и удерживая клавишу «Option» (⌥). Во время загрузки компьютера нажмите значок жесткого диска, а затем нажмите кнопку «стрелка вправо». После окончания загрузки компьютера откройте «Системные настройки» и нажмите значок «Загрузочный том». Выберите локальную системную папку Mac OS X.
- Если это не помогает, попытайтесь устранить проблему диска с помощью Дисковой утилиты:
 - Вставьте диск «Mac OS X Install Disc 1» в компьютер.
 - Перезагрузите компьютер, удерживая клавишу «C» во время загрузки.
 - Выберите в строке меню «Установщик», а затем выберите «Открыть Дисковую утилиту». После открытия Дисковой утилиты следуйте инструкциям в панели «Первая помощь», чтобы узнать, сможет ли Дисковая утилита устранить ошибки на диске.

Если использование Дисковой утилиты не приносит результатов, Вам, вероятно, необходимо переустановить ПО компьютера. Смотрите «Переустановка программного обеспечения, прилагаемого к MacBook Pro» на стр. 59.

Если MacBook Pro не включается или не загружается

Попытайтесь последовательно выполнить следующие действия до тех пор, пока компьютер не включится:

- Убедитесь, что адаптер питания подключен к компьютеру и к исправной розетке питания. Используйте исключительно адаптер питания 85W MagSafe, поставляемый в комплекте с MacBook Pro. Если адаптер питания завершил зарядку, а индикатор на разъеме MagSafe не загорается при подсоединении кабеля питания, попытайтесь отсоединить и вновь подсоединить кабель питания для перезагрузки. Вы также можете попытаться воспользоваться другой розеткой питания.
- Проверьте уровень заряда аккумулятора. Нажмите маленькую кнопку на аккумуляторе. Вы увидите от одного до четырех индикаторов, указывающих уровень заряда аккумулятора. При мигании только одного индикатора необходимо продолжить заряд аккумулятора до постоянного свечения по меньшей мере этого индикатора.
- Если проблему не удается устранить, восстановите заводские настройки MacBook Pro, отсоединив адаптер питания, изъев аккумулятор и удерживая кнопку питания (⏻) в течение не менее 5 секунд.
- Если Вы недавно установили дополнительный модуль памяти, убедитесь, что он правильно установлен и совместим с компьютером. Попытайтесь загрузить компьютер путем извлечения нового и установления прежнего модуля памяти (смотрите «Установка дополнительной памяти» на стр. 37).
- Чтобы сбросить параметр RAM (PRAM), нажмите кнопку питания (⏻) и сразу же одновременно нажмите и удерживайте клавиши «Command» (⌘), «Option» (⌥), «P» и «R» до тех пор, пока не услышите сигнал запуска во второй раз.
- Если запустить MacBook по-прежнему не удается, ознакомьтесь с главой «Обслуживание и техническая поддержка» на стр. 61 для получения информации о сервисном обслуживании Apple.

Если экран неожиданно становится черным или MacBook Pro «зависает»
Попытайтесь перезагрузить MacBook Pro.

- 1 Отсоедините все устройства, соединенные с MacBook Pro, за исключением адаптера питания.
- 2 Нажмите кнопку питания (⏻) и перезагрузите систему.
- 3 Зарядите аккумулятор минимум на 10 процентов перед подсоединением какого-либо внешнего устройства и возобновлением работы.

Чтобы узнать уровень заряда аккумулятора, нажмите значок статуса аккумулятора (🔋) в строке меню.

Потемнение экрана возможно, если Вы установили функции экономии энергии для аккумулятора.

Если Вы забыли пароль

Вы можете задать заново пароль администратора, а также пароли для всех других учетных записей.

- 1 Вставьте диск «Mac OS X Install Disc 1» и перезагрузите компьютер. Во время начала загрузки удерживайте клавишу «C».
- 2 Выберите в строке меню «Службные программы» > «Изменить пароль» и следуйте указаниям, появляющимся на экране.

Если не удается извлечь диск

- Завершите программы, использующие диск, и повторите попытку. Если это не принесит результатов, перезагрузите компьютер, а затем сразу нажмите и удерживайте кнопку трекпад.

Использование программы «Apple Hardware Test»

Если, по Вашему мнению, проблема заключается в аппаратном обеспечении MacBook Pro, Вы можете использовать программу «Apple Hardware Test», чтобы узнать о возможных неполадках одного из компонентов компьютера, например, памяти или процессора.

Использование программы «Apple Hardware Test»:

- 1 Отсоедините все внешние устройства от компьютера, за исключением адаптера питания.
Отсоедините кабель Ethernet, если он подключен.
- 2 Вставьте диск «Mac OS X Install Disc 1», прилагаемый к компьютеру.
- 3 Перезагрузите компьютер, удерживая нажатой клавишу «D» во время загрузки.
- 4 При появлении окна программы «Apple Hardware Test» следуйте указаниям на экране.
- 5 При обнаружении неполадок Apple Hardware Test выдает на экран код ошибки. Прежде чем принимать меры по устранению ошибки, запишите ее код. Если «Apple Hardware Test» не находит неполадок в оборудовании, возможно, проблема связана с ПО.

Дополнительную информацию об «Apple Hardware Test» смотрите в файле «Apple Hardware Test Read Me» на диске «Mac OS X Install Disc 1».

Проблемы при подключении к Интернету

MacBook Pro снабжен программой «Ассистент настройки», которая поможет Вам при установке связи с Интернетом. Откройте Системные настройки и нажмите «Сеть». Нажмите кнопку «Ассистент», чтобы открыть Ассистент настройки сети.

Если у Вас возникают трудности при подключении к Интернету, выполните действия, приведенные в этом разделе, в соответствии с видом используемой связи. Вы также можете прибегнуть к помощи Диагностики сети.

Чтобы воспользоваться программой «Диагностика сети»:

- 1 Выберите пункт меню «Apple» (🍏) «Системные настройки».
- 2 Нажмите «Сеть», затем нажмите кнопку «Помощь».
- 3 Чтобы открыть программу «Диагностика сети», нажмите кнопку «Диагностировать».
- 4 Следуйте инструкциям, появляющимся на экране.

Если «Диагностика сети» не может справиться с проблемой, возможно, она связана с интернет-провайдером, к которому Вы пытаетесь подключиться, с внешним устройством, используемым Вами для подключения к интернет-провайдеру, или с сервером, доступ к которому Вы пытаетесь получить. Вы можете также попытаться выполнить следующие действия.

Подключение к Интернету с помощью кабельного модема, DSL и LAN

Убедитесь, что все кабели модема подсоединены до упора, включая кабель питания модема, кабель, соединяющий модем с компьютером, и кабель, соединяющий модем с розеткой питания. Проверьте кабели и источники питания Ethernet-концентраторов и маршрутизаторов.

Выключите, а затем включите и перезагрузите аппаратное обеспечение модема
Выключите DSL или кабельный модем на несколько минут, затем включите его снова. Некоторые интернет-провайдеры рекомендуют отсоединить из розетки кабель питания модема. Если на модеме есть кнопка перезапуска, можете нажать ее либо до, либо после выключения-включения питания.

Важно: Инструкции для модема не применимы для пользователей LAN. Пользователи LAN могут использовать концентраторы, переключатели, маршрутизаторы или порты, которые отсутствуют у пользователей кабельного модема и модема DSL. Пользователям LAN следует обращаться к своим администраторам сети, а не к интернет-провайдеру.

Подключения PPPoE

Если Вам не удастся подключиться к интернет-провайдеру с помощью PPPoE, убедитесь, что Вы правильно ввели данные в настройки «Сеть».

Чтобы проверить параметры настроек «Сеть»:

- 1 Выберите в строке меню «Apple» (🍏) > «Системные настройки».
- 2 Нажмите «Сеть».
- 3 Из всплывающего меню «Показать» выберите пункт «Конфигурации сетевых портов».
- 4 Перетяните строку «Встроенный Ethernet» на первую позицию списка «Конфигурации портов».
- 5 Из всплывающего меню «Показать» выберите пункт «Встроенный Ethernet».
- 6 Нажмите «PPPoE».
- 7 Выберите пункт «Соединение с помощью PPPoE».
- 8 Проверьте, правильно ли Вы ввели полученные от интернет-провайдера данные в поле «Пользователь».
- 9 Если Вы решили сохранить пароль, введите его повторно, чтобы подтвердить его правильность.
- 10 Нажмите «TCP/IP». Убедитесь, что Вы правильно ввели на этой панели данные, полученные от интернет-провайдера.
- 11 Нажмите «Применить».

Сетевые подключения

Убедитесь, что Ethernet-кабель подключен к MacBook Pro и сети. Проверьте кабели и источники питания Ethernet-концентраторов и маршрутизаторов.

Если подключение к Интернету используют совместно два или более компьютеров, убедитесь, что сеть настроена правильно. Вам необходимо узнать, предоставляет ли интернет-провайдер только один IP-адрес или несколько адресов (по одному на каждый компьютер).

Если используется один IP-адрес, Вам необходим маршрутизатор, чтобы реализовать режим совместного использования подключения, называемый также «сетевой трансляцией адресов» (NAT) или «IP-маскировкой». Данные для настройки можно найти в прилагаемой к маршрутизатору документации или узнать у того, кто настраивал Вашу сеть. Организовать совместное использование одного IP-адреса несколькими компьютерами можно с помощью базовой станции AirPort. Сведения об использовании базовой станции AirPort можно найти в Справке Mac или на веб-сайте поддержки Apple AirPort Extreme по адресу: www.apple.com/ru/support/airport

Если по-прежнему не удается устранить проблему, обратитесь к интернет-провайдеру или сетевому администратору.

Сбои в беспроводной связи AirPort Extreme

Если у Вас возникли трудности с использованием беспроводной связи AirPort Extreme

- Убедитесь, что компьютер или сеть, к которым Вы пытаетесь подключиться, работают и имеют точку беспроводного доступа.
- Убедитесь, что ПО правильно сконфигурировано в соответствии с инструкциями, прилагаемыми к базовой станции.
- Убедитесь, что Вы находитесь в радиусе действия антенны другого компьютера или точки доступа сети. Электронные приборы и металлические конструкции, находящиеся вблизи, могут мешать беспроводной связи и сокращать радиус действия. Возможно, прием улучшится, если переместить или повернуть компьютер.
- Проверьте статус AirPort (📶) в строке меню. Появятся от одной до четырех полосок, отображающих мощность сигнала. Если полоски отсутствуют, попробуйте поменять местонахождение.
- Смотрите Справку AirPort: (выберите «Справка» > «Справка Mac», а затем выберите «Библиотеки» > «Справка AirPort» в строке меню). Смотрите также инструкции, прилагаемые к устройству беспроводной связи.

Поддержание ПО на уровне современных требований

Вы можете подключиться к Интернету и автоматически загружать и устанавливать предлагаемые Apple новые версии бесплатного программного обеспечения, драйверов и других средств, расширяющих технические возможности.

Когда Вы находитесь в режиме онлайн, программа «Обновление программ» проверяет интернет-серверы Apple на наличие доступных обновлений для Вашего ком-

пьютера. Вы можете настроить MacBook Pro на периодическую проверку сервера Apple для загрузки и установки обновлений программного обеспечения.

Чтобы проверить наличие обновлений ПО:

- 1 Выберите пункт меню «Apple» (🍏) «Системные настройки».
- 2 Нажмите значок «Обновление программ» и следуйте инструкциям, появляющимся на экране.
 - Более подробную информацию Вы найдете в Справке Mac, задав для поиска «Обновление программ».
 - Самую новую информацию о Mac OS X Вы найдете по адресу:
www.apple.com/ru/macosex

Переустановка программного обеспечения, прилагаемого к MacBook Pro

Чтобы переустановить Mac OS X и программы, прилагаемые к компьютеру, воспользуйтесь установочными дисками, входящими в комплект поставки компьютера.

Важно: Apple рекомендует создать резервные копии данных, хранящихся на жестком диске, прежде чем приступить к переустановке программного обеспечения. Apple не несет ответственности за возможную потерю данных.

Установка Mac OS X и программ

Установка Mac OS X и программ, входящих в комплект поставки MacBook Pro:

- 1 Создайте резервные копии важных файлов.
Выбрав функцию «Стереть и установить», Вы удалите данные, содержащиеся на жестком диске. Поэтому необходимо создать резервные копии важных файлов перед началом установки Mac OS X и других программ.
- 2 Убедитесь, что адаптер питания подсоединен, подключен к розетке питания и что горит индикатор.
- 3 Вставьте диск «Mac OS X Install Disc 1», прилагаемый к компьютеру.
- 4 Нажмите два раза значок «Install Mac OS X and Bundled Software». Чтобы установить только программы, прилагаемые к компьютеру, нажмите два раза «Только стандартное программное обеспечение».

Примечание: Чтобы установить iCal, iChat AV, iSync, iTunes, Safari и программы iLife, дважды нажмите «Install Mac OS X and Bundled Software».

- 5 Следуйте инструкциям, появляющимся на экране.
- 6 Выбрав том для установки, продолжайте выполнять инструкции, появляющиеся на экране. Возможно, произойдет перезапуск компьютера, и Вам необходимо будет вставить следующий установочный диск Mac OS X.

Примечание: Чтобы восстановить фабричные настройки Mac OS X, нажмите «Параметры» в окне «Выбор места установки» программы «Установщик», а затем выберите «Стереть и установить».

Обслуживание и техническая поддержка

MacBook Pro не содержит компонентов, подлежащих обслуживанию самим пользователем, за исключением памяти. При необходимости сервисного обслуживания обратитесь к компании Apple или доставьте MacBook Pro к официальному поставщику услуг Apple. Дополнительную информацию о MacBook Pro Вы найдете в источниках, имеющихся в Интернете, справках, появляющихся на мониторе, «Сведениях о системе» или в программе «Apple Hardware Test».

Источники в Интернете

Информацию о сервисном обслуживании и поддержке в режиме онлайн Вы найдете по адресу: www.apple.com/ru/support. Выберите Вашу страну из всплывающего меню. Вы можете выбрать «AppleCare Knowledge Base», проверить наличие обновлений ПО или обратиться за помощью к дискуссионным форумам Apple.

Справка на мониторе

Ответы на многие Ваши вопросы, а также инструкции и информацию по устранению неполадок Вы можете найти в Справке Mac. Выберите «Справка» > «Справка Mac».

Сведения о системе

Информацию о MacBook Pro Вы найдете в Сведениях о системе. Программа предоставляет сведения об установленном аппаратном и программном обеспечении, серийном номере и версии операционной системы, объеме установленной памяти и многое другое. Чтобы открыть Сведения о системе, выберите «Apple» (🍏) > «Об этом компьютере» в строке меню и нажмите на кнопку «Подробнее».

Сервисное обслуживание и поддержка AppleCare

Приобретая MacBook Pro, Вы имеете право на техническую поддержку в течение 90 дней и гарантию в течение года на ремонт аппаратного обеспечения в одном из официальных центров по ремонту Apple, например, у официального поставщика услуг Apple (AASP). Вы можете расширить действие гарантии, приобретя AppleCare Protection Plan. Соответствующую информацию Вы найдете по адресу: www.apple.com/ru/support/products или посетив веб-сайт из приведенного ниже списка.

Если Вы нуждаетесь в консультации, Вы можете обратиться по телефону в сервисную поддержку AppleCare за помощью при установке и запуске программ, а также по основным вопросам устранения неполадок. Позвоните в ближайший центр поддержки (бесплатно в течение первых 90 дней). Будьте готовы назвать дату покупки и серийный номер MacBook Pro.

Примечание: Вы имеете право на бесплатную телефонную поддержку в течение 90 со дня покупки; за телефонный звонок может взиматься плата.

Страна	Телефон	Веб-сайт
США	1-800-275-2273	www.apple.com/support
Австралия	(61) 133-622	www.apple.com/au/support
Канада (на английском) (на французском)	1-800-263-3394	www.apple.com/ca/support www.apple.com/ca/fr/support
Ирландия	(353) 1850 946 191	www.apple.com/ie/support
Новая Зеландия	00800-7666-7666	www.apple.com/au/support
Соединенное Королевство	(44) 0870 876 0753	www.apple.com/uk/support

Номера телефонов могут меняться, к телефонным звонкам могут применяться междугородние и международные тарифы. Полный список Вы найдете на веб-сайте:

www.apple.com/contact/phone_contacts.html

Где находится серийный номер компьютера

Для того, чтобы узнать серийный номер Вашего компьютера:

- Выберите в строке меню «Apple» (🍏), а затем выберите «Об этом компьютере». Нажмите номер версии под надписью «Mac OS X». Последовательно нажимая, Вы увидите: «Версия», «Выпуск», а затем – «Серийный номер».
- Нажмите значок «Finder» и откройте «Программы» > «Служебные программы» > «Сведения о системе». Нажмите «Аппаратные средства» на вкладке «Содержание».
- Извлеките аккумулятор, чтобы увидеть серийный номер MacBook Pro в отсеке аккумулятора. Информацию об извлечении аккумулятора смотрите на стр. 37.

5

Важная информация в заключение

www.apple.com/ru/environment

Справка Mac  Эргономика

В целях Вашей личной безопасности, а также безопасности оборудования, придерживайтесь следующих указаний по уходу и эксплуатации MacBook Pro. Следуя данным указаниям, Вы превратите работу в удовольствие. Храните данные инструкции всегда под рукой, чтобы Вы или другие могли ими воспользоваться.

Важная информация по безопасности

ВНИМАНИЕ: Несоблюдение данных инструкций по безопасности может привести к возникновению пожара, поражению электрическим током, другим телесным повреждениям или ущербу.

Избегайте контакта с жидкостями и сыростью Не используйте компьютер в сырых помещениях, таких как ванные, душевые кабины и т.п.; избегайте попадания на MacBook Pro жидкостей. Защищайте компьютер от влаги и погодных явлений, как, например, дождь, снег или туман.

Эксплуатация MacBook Pro Поместите MacBook Pro на устойчивую рабочую поверхность, позволяющую достаточную циркуляцию воздуха вокруг компьютера. Работая с MacBook Pro, не помещайте его на мягких поверхностях, как, например, на подушке, т.к. это может блокировать вентиляционные отверстия. Никогда не помещайте какие-либо объекты поверх клавиатуры во время работы с компьютером. Не помещайте какие-либо объекты в вентиляционные отверстия.

Дно корпуса MacBook Pro может значительно нагреваться во время нормальной эксплуатации. Если, работая с MacBook Pro, Вы поместили его на колени и его корпус сильно разогрелся, поместите его на устойчивую рабочую поверхность.

Использование адаптера питания 85W MagSafe Прежде чем подключать адаптер в розетку питания, убедитесь, что сетевой штекер или кабель полностью введены в адаптер питания. Используйте исключительно адаптер питания, поставляемый в комплекте с MacBook Pro, или адаптер питания, разрешенный Apple и совместимый с данным продуктом. Адаптер питания может значительно нагреваться во время нормальной эксплуатации MacBook. Всегда подсоединяйте адаптер питания непосредственно в розетку питания и располагайте его на полу хорошо проветриваемого помещения.

Отсоедините адаптер питания, извлеките аккумулятор и отсоедините все другие кабели при одном из следующих условий:

- Вы хотите установить дополнительный модуль памяти.
- Вы хотите очистить корпус (делайте это в соответствии с рекомендациями, приведенными на стр. 70).
- Кабель или сетевой штекер перетерлись или повреждены.
- MacBook Pro или адаптер питания попали под дождь, в условия повышенной влажности или внутрь корпуса MacBook Pro попала жидкость.
- MacBook Pro или адаптер питания подверглись сильному сотрясению, поврежден корпус или, по Вашему мнению, MacBook Pro нуждается в сервисном обслуживании или ремонте.

Порт MagSafe содержит магнит, который может привести к стиранию данных с кредитной карты, iPod или другого устройства. Чтобы предотвратить стирание данных, не помещайте чувствительный магнитный материал или устройства на расстояние менее чем 25 мм от порта.

Если в порт MagSafe попал мусор, осторожно удалите его ватным тампоном.

Эксплуатация аккумулятора Не роняйте, не разбирайте, не ломайте, не поджигайте и не подвергайте аккумулятор нагреванию до температуры, превышающей 100° C (212° F). Не используйте аккумулятор, если он поврежден. Заменяйте аккумулятор только аккумулятором, который утвержден компанией Apple для данного продукта. Утилизируйте вышедшие из строя аккумуляторы незамедлительно, в соответствии с местными требованиями к охране окружающей среды.

Предотвращение нарушений слуха Необратимая потеря слуха может быть вызвана использованием наушников-капель или обычных наушников при высоком уровне громкости. Со временем Вы можете привыкнуть к громкому звуку, который может казаться нормальным, но в действительности вредить Вашему слуху. Если Вы слышите звон в ушах или воспринимаете речь других как невнятную, прекратите использование наушников и проверьте слух у специалиста. Чем громче звук, тем быстрее он отрицательно скажется на слухе. Врачи рекомендуют бережно относиться к своему слуху:

- Ограничьте время использования обычных или наушников-капель при высоком уровне громкости.
- Не перекрывайте внешний шум увеличением громкости.
- Снижайте громкость, если Вы не слышите речь лиц, разговаривающих рядом с Вами.

Деятельность, связанная с повышенным риском Данная компьютерная система не предназначена для использования при работе с ядерными установками, при осуществлении деятельности по управлению воздушными судами или коммуникационными системами, системами контроля движения воздушного транспорта или другим оборудованием, которое в случае неисправности компьютерной системы

может привести к человеческим потерям и травмам, а также нанести ущерб окружающей среде.

Информация о лазере дискового оптического накопителя

ВНИМАНИЕ: Осуществление настроек или выполнение операций, не предусмотренных в руководстве по эксплуатации оборудования, может привести к опасному облучению.

Оптический дисковый накопитель компьютера содержит лазер, который не представляет опасности в условиях нормального использования, однако может причинить вред глазам при его демонтаже. В целях Вашей личной безопасности доверяйте обслуживание данного оборудования только авторизованным сервисным центрам Apple.

Важная информация по эксплуатации

ПРИМЕЧАНИЕ: Несоблюдение данных инструкций по эксплуатации может привести к повреждению MacBook Pro или другого имущества.

Включение MacBook Pro Включайте MacBook Pro, только если все его внутренние и внешние компоненты правильно установлены. Работа с компьютером при отсутствующих компонентах может быть опасной и может привести к повреждению компьютера.

Транспортировка MacBook Pro Если Вы транспортируете MacBook Pro в сумке или портфеле, убедитесь в отсутствии каких-либо объектов (например, канцелярских скрепок или монет), которые случайно могут попасть внутрь компьютера через вентиляционные отверстия или слот оптического дисковода или застрять в одном из портов. Не помещайте магниточувствительные объекты вблизи порта MagSafe.

Использование разъемов и портов Никогда не пытайтесь силой вставить разъем в порт. Подсоединяя устройство, убедитесь, что порт свободен от мусора, разъем соответствует порту и что Вы правильно расположили разъем относительно порта.

Использование оптического накопителя SuperDrive Вашего компьютера MacBook Pro поддерживает стандартные диски размером 12 см (4,7 дюйма). Диски нестандартной формы или диски, размер которых меньше 12 см (4,7 дюйма), не поддерживаются.

Хранение MacBook Pro Длительное хранение MacBook Pro рекомендуется производить при комнатной температуре (в идеальном случае при температуре 22° C (71° F)) и разряженном на 50 процентов аккумуляторе. При хранении компьютера более 5 месяцев разрядите аккумулятор приблизительно на 50 процентов и извлеките его из MacBook Pro. Для поддержания мощности аккумулятора заряжайте его на 50 процентов с интервалом около шести месяцев.

Уход за MacBook Pro Для очистки поверхности компьютера и его компонентов необходимо прежде всего выключить MacBook Pro, отсоединить адаптер питания и извлечь аккумулятор. Используйте мягкую, увлажненную ткань без ворсинок для очистки поверхности компьютера. Не допускайте попадания влаги ни в одно из отверстий. Не распыляйте жидкость непосредственно на компьютер. Не пользуйтесь

аэрозольными распыривателями, растворителями или абразивными материалами, которые могут повредить поверхность.

Очистка экрана MacBook Pro Для очистки экрана MacBook Pro необходимо прежде всего выключить MacBook Pro, отсоединить адаптер питания и извлечь аккумулятор. Смочите чистую, мягкую ткань без ворсинок или бумагу водой без каких-либо добавок и протрите экран. Не распыляйте жидкость непосредственно на экран.

Правила эргономики

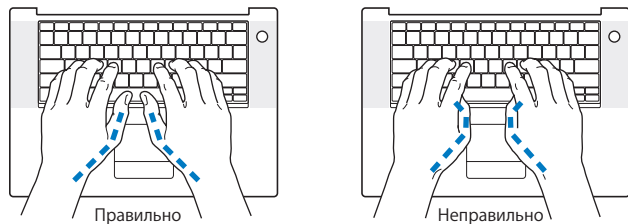
В данной главе приведены рекомендации по созданию удобной рабочей обстановки.

Клавиатура и трекпад

При работе с клавиатурой и трекпадом расслабьте плечи. Плечо и предплечье должны образовывать прямой угол, а запястье и кисть руки должны составлять почти прямую линию.



Работая с клавиатурой или трекпадом, следите за тем, чтобы удары были легкими, и не напрягайте кисти рук и пальцы. Не загибайте большие пальцы под ладони.



Почаще меняйте положение рук, чтобы не утомлять их. После интенсивной, беспереывной работы у Вас может появиться ощущение дискомфорта в кистях, запястьях, плечах или предплечьях. При появлении хронической боли или ощущения дискомфорта в кистях, запястьях или плечах и предплечьях обратитесь за консультацией к квалифицированному врачу.

Внешняя мышь

Если Вы пользуетесь внешней мышью, поместите ее на одной высоте с клавиатурой таким образом, чтобы Вам было легко ею пользоваться.

Кресло

Лучше всего подходит прочное, удобное кресло с регулировкой высоты. Подберите высоту кресла так, чтобы Ваши бедра находились в горизонтальном положении, а ступни стояли на полу. Спинка кресла должна поддерживать спину (особенно поясничную область). Пользуясь инструкциями к креслу, подберите такое положение спинки кресла, чтобы она соответствовала естественному положению Вашего тела.

Возможно, Вам понадобится приподнять кресло, чтобы предплечья и кисти рук находились под правильным углом к клавиатуре. Если при этом ступни будут не полностью стоять на полу, Вы можете воспользоваться подставкой для ног с регулируемой высотой и наклоном. Вы также можете уменьшить высоту рабочего стола, чтобы не прибегать к помощи подставки для ног. В качестве альтернативы возможно использование стола с поддоном для клавиатуры, который находится ниже остальной рабочей поверхности.

Встроенный экран

Установите угол наклона экрана таким образом, чтобы свести к минимуму блики и отражения на экране от искусственного и естественного освещения. Не наклоняйте монитор назад дальше, чем это предусмотрено конструкцией. Угол наклона не должен превышать 130 градусов.

Вы можете настраивать яркость экрана в соответствии с освещением Вашего рабочего места.

Дополнительную информацию по эргономике Вы найдете на веб-сайте:

www.apple.com/about/ergonomics

Apple и окружающая среда

Apple Inc. серьезно относится к охране окружающей среды и сводит к минимуму влияние своих производственных процессов и продуктов на экологию.

Дополнительную информацию Вы найдете на веб-сайте:

www.apple.com/ru/environment

Regulatory Compliance Information

Compliance Statement

This device complies with part 15 of the FCC rules.

Operation is subject to the following two conditions: (1)

This device may not cause harmful interference, and (2)

this device must accept any interference received, including interference that may cause undesired operation. See instructions if interference to radio or television reception is suspected.

L'utilisation de ce dispositif est autorisée seulement aux conditions suivantes: (1) il ne doit pas produire de brouillage et (2) l'utilisateur du dispositif doit être prêt à accepter tout brouillage radioélectrique reçu, même si ce brouillage est susceptible de compromettre le fonctionnement du dispositif.

Radio and Television Interference

This computer equipment generates, uses, and can radiate radio-frequency energy. If it is not installed and used properly—that is, in strict accordance with Apple's instructions—it may cause interference with radio and television reception.

This equipment has been tested and found to comply with the limits for a Class B digital device in accordance with the specifications in Part 15 of FCC rules. These specifications are designed to provide reasonable protection against such interference in a residential installation. However, there is no guarantee that interference will not occur in a particular installation.

You can determine whether your computer system is causing interference by turning it off. If the interference stops, it was probably caused by the computer or one of the peripheral devices.

If your computer system does cause interference to radio or television reception, try to correct the interference by using one or more of the following measures:

- Turn the television or radio antenna until the interference stops.
- Move the computer to one side or the other of the television or radio.
- Move the computer farther away from the television or radio.
- Plug the computer into an outlet that is on a different circuit from the television or radio. (That is, make certain the computer and the television or radio are on circuits controlled by different circuit breakers or fuses.) Plug the computer into an outlet that is on a different circuit from the television or radio. (That is, make certain the computer and the television or radio are on circuits controlled by different circuit breakers or fuses.)

If necessary, consult an Apple-authorized service provider or Apple. See the service and support information that came with your Apple product.

Or consult an experienced radio/television technician for additional suggestions.

Important: Changes or modifications to this product not authorized by Apple Inc., could void the EMC compliance and negate your authority to operate the product.

This product has demonstrated EMC compliance under conditions that included the use of compliant peripheral devices and shielded cables (including Ethernet network cables) between system components. It is important that you use compliant peripheral devices and shielded cables between system components to reduce the possibility of causing interference to radios, television sets, and other electronic devices.

Responsible party (contact for FCC matters only):

Apple Inc. Product Compliance,

1 Infinite Loop, M/S 26-A, Cupertino, CA 95014-2084,
408-974-2000.

Wireless Radio Use

This device is restricted to indoor use when operating in the 5.15 to 5.25 GHz frequency band.

Cet appareil doit être utilisé à l'intérieur.

Exposure to Radio Frequency Energy

The radiated output power of the AirPort Extreme technology is below the FCC radio frequency exposure limits. Nevertheless, it is advised to use the wireless equipment in such a manner that the potential for human contact during normal operation is minimized.

FCC Bluetooth Wireless Compliance

The antenna used with this transmitter must not be colocated or operated in conjunction with any other antenna or transmitter subject to the conditions of the FCC Grant.

Bluetooth Industry Canada Statement

This Class B device meets all requirements of the Canadian interference-causing equipment regulations. Cet appareil numérique de la Class B respecte toutes les exigences du Règlement sur le matériel brouilleur du Canada.

Industry Canada Statement

Complies with the Canadian ICES-003 Class B specifications. Cet appareil numérique de la classe B est conforme à la norme NMB-003 du Canada. This device complies with RSS 210 of Industry Canada.

Bluetooth Europe—EU Declaration of Conformity

This wireless device complies with the specifications EN 300 328, EN 301-489, and EN 60950 following the provisions of the R&TTE Directive.

Europe - EU Declaration of Conformity

The equipment complies with the RF Exposure Requirement 1999/519/EC, Council Recommendation of 12 July 1999 on the limitation of exposure of the general public to electromagnetic fields (0 Hz to 300 GHz). This equipment meets the following conformance standards: EN300 328, EN301 893, EN301 489-17, EN60950

Настоящим, компания Apple Inc. заявляет, что данное устройство «802.11a/b/g Mini-PCle card» соответствует основным требованиям и положениям директивы 1999/5/EC.

Complies with European Directives 72/23/EEC, 89/336/EEC, 1999/5/EC

See <http://www.apple.com/euro/compliance/>

Korea Statements

"당해 무선설비는 운용 중 전파혼신 가능성이 있음"

B급 기기 (가정용 정보통신기기)

이 기기는 가정용으로 전자파적합등록을 한 기기로서 주거지역에서는 물론 모든 지역에서 사용할 수 있습니다.

Singapore Wireless Certification

Complies with
IDA Standards
DB00063

Taiwan Wireless Statements

於 2.4GHz 區域內操作之 無線設備的警告聲明

經型式認證合格之低功率射頻電機，非經許可，公司、商號或使用者均不得擅自變更頻率、加大功率或變更原設計之特性及功能。低功率射頻電機之使用不得影響飛航安全及干擾合法通信；經發現有干擾現象時，應立即停用，並改善至無干擾時方得繼續使用。前項合法通信指依電信法規定作業之無線電通信。低功率射頻電機須忍受合法通信或工業、科學及醫療用電波輻射性電機設備之干擾。

於 5.25GHz 至 5.35GHz 區域內操作之 無線設備的警告聲明

工作頻率 5.250 ~ 5.350GHz 該频段限於室內使用。

Taiwan Class B Statement

Class B 設備的警告聲明
NIL

VCCI Class B Statement

情報処理装置等電波障害自主規制について

この装置は、情報処理装置等電波障害自主規制協議会 (VCCI) の基準に基づくクラス B 情報技術装置です。この装置は家庭環境で使用されることを目的としていますが、この装置がラジオやテレビジョン受信機に近接して使用されると、受信障害を引き起こすことがあります。

取扱説明書に従って正しい取扱をしてください。

Россия



ME67

Информация о внешнем модеме USB

Подсоединяя MacBook Pro к телефонной линии с помощью внешнего модема USB, ознакомьтесь с прилагаемой к модему технической документацией провайдера услуг телекоммуникационной связи.

ENERGY STAR® Compliance



As an ENERGY STAR® partner, Apple has determined that standard configurations of this product meet the ENERGY STAR® guidelines for energy efficiency. The ENERGY STAR® program is a partnership with electronic equipment manufacturers to promote energy-efficient products. Reducing energy consumption of products saves money and helps conserve valuable resources.

This computer is shipped with power management enabled with the computer set to sleep after 10 minutes of user inactivity. To wake your computer, click the mouse or trackpad button or press any key on the keyboard.

For more information about ENERGY STAR®, visit:
www.energystar.gov

中国

有毒或 有害物质	零部件				
	电路板	显示屏	电池组	附件	电源 适配器
铅 (Pb)	X	X	X	X	X
汞 (Hg)	0	15 英寸 0 17 英寸 X	0	0	0
镉 (Cd)	0	0	0	0	0
六价铬 (Cr, VI)	0	0	0	0	0
多溴联苯 (PBB)	0	0	0	0	0
多溴二苯醚 (PBDE)	0	0	0	0	0

0: 表示该有毒有害物质在该部件所有均质材料中的含量均在 SJ/T 11363-2006 规定的限量要求以下。

X: 表示该有毒有害物质至少在该部件的某一均质材料中的含量超出 SJ/T 11363-2006 规定的限量要求。

根据中国电子行业标准 SJ/T11364-2006 和相关的中国政府法规，本产品及其某些内部或外部组件上可能带有环保使用期限标识。取决于组件和组件制造商，产品及其组件上的使用期限标识可能有所不同。产品上如有任何互相冲突或不同的环保使用期限标识，以组件上的使用期限标识为准。

Информация об уничтожении и утилизации отходов



Этот символ означает, что утилизация данного изделия должна производиться надлежащим образом, в соответствии с местными законами и законодательными актами. Поскольку в лампе подсветки MacBook Pro с 17-дюймовым монитором содержится ртуть, утилизация этого изделия должна производиться отдельно от бытовых отходов. По окончании срока эксплуатации данного изделия обратитесь к компании Apple или к местным органам власти, чтобы узнать о возможностях утилизации отходов.

Сведения о программе компании Apple по утилизации отходов можно найти по адресу:
www.apple.com/ru/environment

Информация об утилизации аккумулятора
Утилизируйте аккумуляторы в соответствии с местными законами об окружающей среде.

California: The coin cell battery in your product contains perchlorates. Special handling and disposal may apply. Refer to www.dtsc.ca.gov/hazardouswaste/perchlorate.

Deutschland: Dieses Gerät enthält Batterien. Bitte nicht in den Hausmüll werfen. Entsorgen Sie dieses Gerätes am Ende seines Lebenszyklus entsprechend der maßgeblichen gesetzlichen Regelungen.

Nederlands: Gebruikte batterijen kunnen worden ingeleverd bij de chemokar of in een speciale batterijcontainer voor klein chemisch afval (kca) worden gedeponeerd.



Taiwan:



廢電池請回收

Европейский Союз – информация об утилизации:



Вышеуказанный символ означает, что, в соответствии с местными законами и законодательными актами, утилизация данного изделия должна производиться отдельно от бытовых отходов. По окончании срока эксплуатации сдайте данное изделие в пункт сбора отходов, установленный местными органами власти. Некоторые пункты сбора отходов производят бесплатный прием изделий. Раздельный сбор и утилизация данного изделия способствует сохранению природных ресурсов и охране здоровья и окружающей среды.



Apple Inc.

© 2007 Apple Inc. Все права защищены.

Согласно законодательству об авторском праве, данное руководство нельзя копировать, полностью или частично, без письменного разрешения компании Apple.

Для обеспечения точности информации, изложенной в данном руководстве, приложены все усилия. Apple не несет ответственность за опечатки или описки.

Apple

1 Infinite Loop
Cupertino, CA 95014-2084
408-996-1010
www.apple.com/ru

Apple, логотип Apple, AirPort, AirPort Extreme, Exposé, FileVault, FireWire, iCal, iLife, iMovie, iPhoto, iPod, iSight, iTunes, Keynote, Mac, MacBook, Macintosh, Mac OS и SuperDrive являются торговыми марками компании Apple Inc., зарегистрированными в США и других странах.

AirPort Express, Finder, логотип FireWire, MagSafe, Safari, Spotlight и Tiger являются торговыми марками компании Apple Inc.

AppleCare и Apple Store являются сервисными марками компании Apple Inc., зарегистрированными в США и других странах.

iTunes Store является сервисной маркой компании Apple Inc.

ENERGY STAR® является торговой маркой, зарегистрированной в США.

Intel и Intel Core являются торговыми марками компании Intel Corp. в США и других странах.

Bluetooth® словесный товарный знак и логотипы Bluetooth® принадлежат компании Bluetooth SIG, Inc., и любое использование этих знаков компанией Apple Inc. подчинено действию лицензии.

Названия других компаний и продуктов, упомянутых здесь, являются торговыми марками соответствующих компаний. Продукты сторонних фирм упоминаются исключительно для информации, а не с целью одобрения или рекомендации. Apple не берет на себя никакой ответственности за эксплуатационные качества и использование этих продуктов.

Произведено по лицензии компании Dolby Laboratories. Dolby, Pro Logic и символ двояной буквы D являются торговыми марками компании Dolby Laboratories. Конфиденциальные неопубликованные работы, © 1992–1997 Dolby Laboratories, Inc. Все права защищены.

Изделие, описанное в данном руководстве, использует технологию защиты авторских прав, защищенную определенными патентами США и другими правами по охране интеллектуальной собственности, принадлежащими Macrovision Corporation и другим владельцам прав. Использование данной технологии защиты авторских прав должно быть авторизовано Macrovision Corporation и предназначено только для частного и других ограниченных форм использования. Для других форм использования необходимо разрешение Macrovision Corporation. Обратное проектирование или дизассемблирование запрещены.

Патентные заявки на устройство в США. Патенты №№ 4,631,603, 4,577,216, 4,819,098 и 4,907,093 выданы только на ограниченное использование.

Опубликовано одновременно в США и Канаде.

