

Gratulerar, du och din MacBook Pro
är som gjorda för varandra.

Välkommen till MacBook Pro.

www.apple.com/se/macbookpro



Inbyggd FaceTime- HD-kamera

Ring videosamtal till en ny iPad, iPhone, iPod touch eller Mac.

Hjälpcenter



Snabb I/O med Thunderbolt

Anslut tillbehör med höga prestanda och bildskärmar.

Hjälpcenter



Klicka var du vill



Nyp ihop för att zooma



Rotera bilder



Rulla uppåt eller nedåt



Svep mellan helskämsprogram



Visa Mission Control

Multi-Touch-styrplatta

Använd gester som de här till att styra datorn.

Hjälpcenter

OS X Lion

www.apple.com/se/macosex



Mission Control

Ett fågelperspektiv över allt som är igång på din Mac.

Hjälpcenter

 mission control



Launchpad

Direkt tillgång till alla program på en plats.

Hjälpcenter

 launchpad



Helskärm

Använd helskärmsläge med en klickning.

Hjälpcenter

 helskärmsläge



Mac App Store

Det bästa sättet att hitta och hämta Mac-program.

Hjälpcenter

 mac app store



Mail

Gruppera brev i konversationer.

Hjälpcenter

 e-post



iPhoto

Ordna, redigera och dela dina bilder.

iPhoto Hjälp

 bilder



iMovie

Förvandla hemvideor till små mästerverk.

iMovie Hjälp

 film



GarageBand

Skapa egna låtar proffsigt och enkelt.

GarageBand Hjälp

 spela in

Innehåll

Kapitel 1: Klara, ställ in, gå

- 9 Vad som följer med
- 9 Installera MacBook Pro
- 16 Försätta MacBook Pro i vila eller stänga av den

Kapitel 2: Leva med MacBook Pro

- 20 MacBook Pro-datorns delar och reglage
- 22 MacBook Pro-datorns tangentbordsfunktioner
- 24 Portar på MacBook Pro
- 26 Använda Multi-Touch-styrplattan
- 30 Använda batteriet i MacBook Pro
- 31 Få svar på dina frågor

Kapitel 3: Förbättra din MacBook Pro

- 37 Byta ut hårddisken
- 44 Installera mer minne

Kapitel 4: Problem? Här finns lösningen!

- 50 Bättre stämning i bäcken
- 51 Problem som gör att du inte kan använda MacBook Pro

- 54 Reparera, återskapa eller installera om Mac OS X-programvara
- 59 Använda Apple Hardware Test
- 60 Problem med Internetanslutning
- 62 Problem med Wi-Fi-kommunikation
- 63 Hålla programvaran uppdaterad
- 64 Mer information, service och support
- 66 Hitta datorns serienummer

Kapitel 5: Sist, men inte minst

- 68 Viktig information om säkerhet
- 73 Viktig information om hantering
- 75 Arbeta bekvämt
- 77 Apple och miljön
- 78 Regulatory Compliance Information

1

Klara, ställ in, gå

www.apple.com/se/macbookpro

Hjälpcenter  Flyttassistent

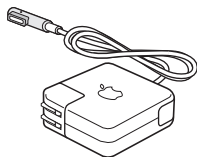
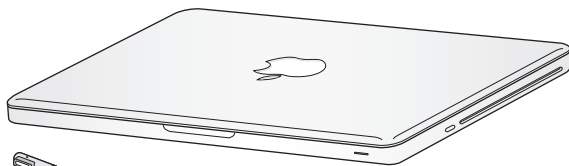
MacBook Pro är enkel att installera och du kommer snabbt igång med att använda den. Läs det här kapitlet om du aldrig har använt en MacBook Pro eller är ny som Mac-användare, så får du veta hur du kommer igång.

Viktigt: Läs noga igenom installationsanvisningarna (och informationen om säkerhet från sidan 68) innan du börjar använda datorn.

Om du är erfaren Mac-användare vet du säkert redan hur du startar och använder datorn. Läs igenom informationen i Kapitel 2, "Leva med MacBook Pro", om du vill veta mer om de nya funktionerna i MacBook Pro.

Du kan hitta svar på många frågor om datorn i Hjälpcenter. Mer information om Hjälpcenter finns i "Få svar på dina frågor" på sidan 31. Den senaste informationen om MacBook Pro finns på Apples supportwebbplats med adressen www.apple.com/se/support/macbookpro. Då Apple kan släppa nya versioner av systemprogramvaran eller uppdatera den kan bilderna i handboken skilja sig något från vad som visas på skärmen.

Vad som följer med



60 W MagSafe-strömadapter



Strömsladd

Installera MacBook Pro

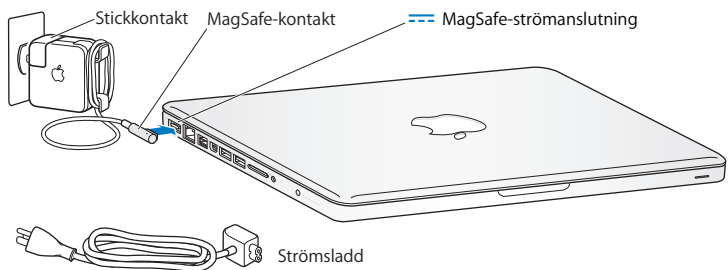
MacBook Pro är enkel att installera och du kommer snabbt igång med att använda den. På de följande sidorna beskrivs de olika stegen för att installera datorn, bland annat följande:

- Ansluta MagSafe-strömadaptern (60 W)
- Ansluta kablar och ansluta till nätverk
- Slå på MacBook Pro
- Ställa in ett användarkonto och göra andra inställningar med Inställningsassistent
- Ställa in skrivbordet i Mac OS X och andra inställningar

Viktigt: Om det finns en skyddsfilm runt MagSafe-strömadaptern (60 W), ta bort den innan du installerar MacBook Pro.

Steg 1: Anslut MagSafe-strömadaptern (60 W) som ger ström till MacBook Pro och laddar batteriet.

Kontrollera att strömkontakten sitter ordentligt i strömadaptern och att stiften på kontakten är oskadade. Anslut strömadapterns stickkontakt till ett eluttag och MagSafe-kontakten till datorns MagSafe-kontakt. När MagSafe-kontakten hamnar i närheten av datorns strömkontakt känner du hur de dras magnetiskt till varandra.



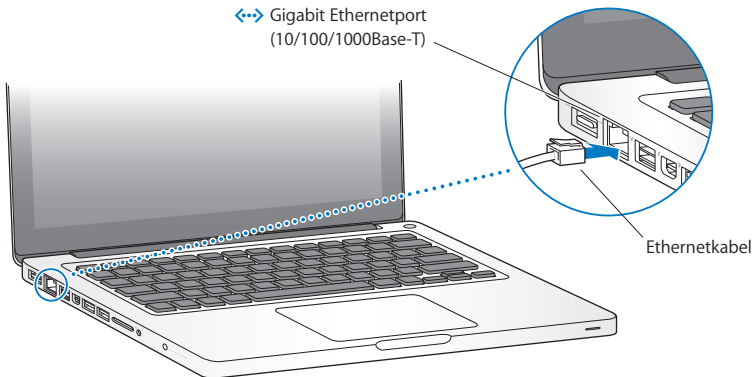
Du kan byta ut stickkontakten på strömadaptern mot en strömladd. Dra först kontakten uppåt så att den lossnar från strömadaptern och anslut sedan strömladden till adaptorn. Se till att den sitter ordentligt på plats.

Dra i kontakten, inte i sladden, när du kopplar loss strömadaptern från eluttaget eller datorn.

Första gången du ansluter strömadaptern till datorn börjar en statuslampa på strömadapterns kontakt att lysa. När lampan lyser gult betyder det att batteriet laddas. När lampan lyser grönt är batteriet helt uppladdat. Om ingen lampa lyser kontrollerar du att kontakten är ordentligt isatt och att strömadaptern är ansluten till ett eluttag.

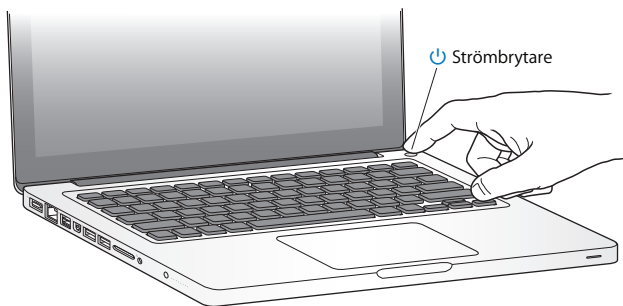
Steg 2: Ansluta till ett trådlöst eller fast nätverk.

- För att kunna ansluta trådlöst med den inbyggda Wi-Fi-tekniken (802.11n) måste du kontrollera att den trådlösa basstationen är påslagen och att du känner till namnet på nätverket. När du har slagit på datorn vägleder installationsassistenten dig igenom anslutningsprocessen. För felsökningstips, se sidan 62.
- För att ansluta till ett fast nätverk ansluter du den ena änden av en Ethernetkabel till datorn och den andra till ett kabel- eller DSL-modem eller ett nätverk.



Steg 3: Slå på MacBook Pro genom att trycka på strömbrytaren (⏻).

När du slår på datorn hörs en ljudsignal.



Det tar en stund för datorn att starta När datorn har startat öppnas inställningsassistenten automatiskt.

Om datorn inte startar läser du "Om MacBook Pro inte går att slå på eller inte startar" på sidan 52.

Steg 4: Ställa in MacBook Pro med Inställningsassistent.

När du slår på datorn för första gången startar Inställningsassistent.

Inställningsassistenten hjälper dig att ange ditt Wi-Fi-nätverk, skapa ett användarkonto och överföra information från en annan Mac eller PC. Du kan också överföra information från en Time Machine-säkerhetskopia eller en annan skiva.

Om du flyttar från en annan Mac kan du behöva uppdatera programvaran om den andra Mac-datorn inte har Mac OS X 10.5.3 eller senare installerat. Flyttar du från en PC hämtar du Flyttassistent från www.apple.com/se/migrate-to-mac och installerar programmet på den PC du vill flytta från.

Efter att du startat inställningsassistenten på MacBook Pro kan du när som helst lämna den utan att avsluta, gå över till den andra datorn om du behöver uppdatera dess programvara och sedan återgå till MacBook Pro och fortsätta med inställningarna.

Obs! Om du inte överför informationen med inställningsassistenten när du startar MacBook Pro första gången kan du överföra den senare med Flyttassistent. Öppna Flyttassistent i mappen Verktygsprogram i Launchpad. Om du behöver hjälp att använda Flyttassistent öppnar du Hjälpcenter och söker efter "Flyttassistent".

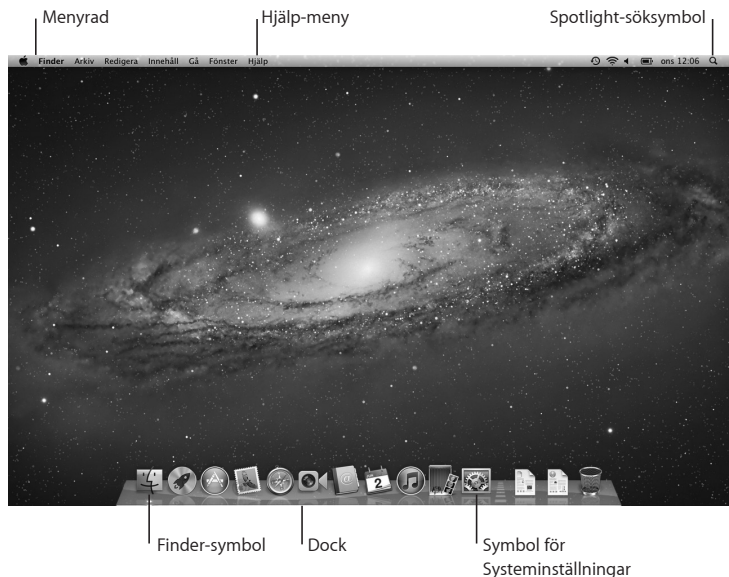
Så här ställer du in MacBook Pro:

- 1 Följ anvisningarna på skärmen i inställningsassistenten tills du kommer till skärmen "Överför information till denna Mac".
- 2 Gör en grundläggande inställning, en inställning med flytt, eller överför information från en Time Machine-säkerhetskopia eller annan skiva:
 - *Vill du göra en grundläggande inställning* markerar du "Överför inte nu" och klickar på Fortsätt. Följ sedan anvisningarna och välj ett fast eller trådlöst nätverk, skapa ett konto och avsluta inställningsassistenten.
 - *Vill du göra en inställning med flytt* väljer du "Från en annan Mac eller PC" och klickar på Fortsätt. Följ anvisningarna på skärmen för att välja den Mac eller PC du vill flytta från. Din Mac eller PC måste finnas i samma fasta eller trådlösa nätverk. Följ anvisningarna på skärmen för att flytta.
 - *Vill du överföra information från en Time Machine-säkerhetskopia eller en annan skiva* väljer du "Från en Time Machine-säkerhetskopia eller annan skiva" och klickar på Fortsätt. Markera den säkerhetskopia eller skiva du vill flytta från. Följ sedan anvisningarna på skärmen.

Om du inte tänker behålla eller använda den andra datorn är det bäst att avauktorisera den från att spela musik, videor eller ljudböcker som du har köpt från iTunes Store. När du avauktoriserar en dator förhindrar du att låtar, videor eller ljudböcker du har köpt spelas upp av någon annan. Dessutom frigör du en auktorisering som du kan använda på en annan dator. Om du vill veta mer om avauktorisering öppnar du iTunes Hjälp i menyn Hjälp i iTunes.

Steg 5: Anpassa skrivbordet i Mac OS X och gör inställningar.

Du kan snabbt anpassa datorns skrivbord så att det passar din smak genom att använda Systeminställningar som innehåller de flesta inställningar du kan göra på datorn. Välj Apple (🍏) > Systeminställningar från menyraden eller klicka på symbolen för Systeminställningar i Dock.



Viktigt: Du kan ställa in ett alternativ för återställning av lösenordet i inställningspanelen Användare och grupper ifall du skulle råka glömma inloggningslösenordet. Om du vill få hjälp med systeminställningar öppnar du Hjälpcenter och söker efter "systeminställningar" eller den inställning du behöver hjälp med.

Försätta MacBook Pro i vila eller stänga av den

När du arbetat klart med datorn kan du försätta den i viloläge eller stänga av den.

Försätta MacBook Pro i viloläge

Om du bara ska lämna datorn en stund kan du försätta den i viloläge. När datorn är i viloläge kan du "väcka den" utan att den måste gå igenom hela startprocessen.

Gör något av följande när du vill försätta datorn i viloläge:

- Fäll ner bildskärmslocket.
- Välj Apple (🍏) > Vila från menyraden.
- Tryck på strömbrytaren (⏻) och klicka på Vila i dialogrutan.
- Välj Apple (🍏) > Systeminställningar, klicka på Strömsparare och ställ in vilotimern.

ANMÄRKNING: Vänta några sekunder tills den vita vilolägeslampan börjar pulsera (vilket visar att datorn är i viloläge och att hårddisken har slutat snurra) innan du flyttar datorn. Om du flyttar datorn medan hårddisken snurrar kan det skada hårddisken, leda till förlust av data eller göra så att datorn inte startar från hårddisken.

Så här väcker du MacBook Pro:

- *Om bildskärmslocket är stängt* öppnar du det helt enkelt så väcks datorn.
- *Om bildskärmen redan är uppfälld* trycker du på strömbrytaren (⏻) eller valfri tangent på tangentbordet.

När datorn sedan vaknar finns dina program, dokument och datorinställningar kvar precis som du lämnade dem.

Stänga av MacBook Pro

Om du inte tänker använda datorn på några dagar bör du stänga av den. Lampan för viloläge lyser tillfälligt medan datorn stängs av.

Gör något av följande för att stänga av datorn:

- Välj Apple (🍏) > Stäng av från menyraden.
- Tryck på strömbrytaren (⏻) och klicka på Stäng av i dialogrutan.

Om du inte tänker använda datorn under en längre tid läser du sidan 73 där det finns anvisningar om hur du undviker att batteriet laddas ur helt.

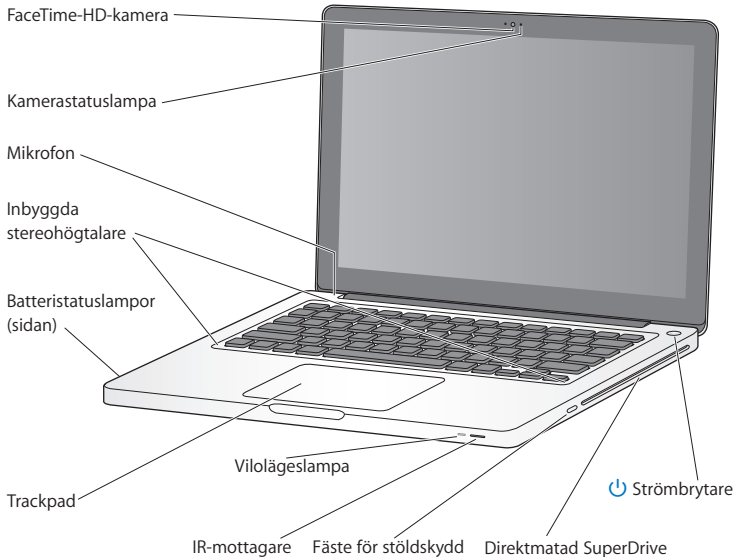
2

Leva med MacBook Pro

www.apple.com/se/macosx

Hjälpcenter  Mac OS X

MacBook Pro-datorns delar och reglage



Inbyggd FaceTime-HD-kamera och kamerastatuslampa

Använd FaceTime-programmet som ingår till att ringa videosamtal till andra FaceTime-användare (med en iPhone 4, ny iPod touch eller Mac med FaceTime), ta bilder med Photo Booth eller spela in video med iMovie. Statuslampan lyser när FaceTime-HD-kameran är igång.

Inbyggd mikrofon

Spela in ljud med mikrofonen eller prata med vänner via Internet med FaceTime eller iChat.

Inbyggda stereohögtalare

Lyssna på musik, film, spel och andra multimediefiler.

Inbyggt batteri och batteristatuslampor

Kör datorn på batteriet när du inte har tillgång till ett eluttag. Tryck på batteriknappen så aktiveras statuslamporna som visar batteriets återstående laddning.

Styrplatta

Klicka eller dubbelklicka var som helst på styrplattan. Rör vid plattan med ett eller flera fingrar för att flytta pekaren och använda Multi-Touch-gester (beskrivs på sidan 26).

Lampa för viloläge

En vit lampa pulserar när datorn är i viloläge.

IR-mottagare

Styr Keynote på MacBook Pro med fjärrkontrollen Apple Remote (säljs separat) från upp till 9,1 meters avstånd.

Fäste för stöldskydd

Förhindra stöld genom att ansluta ett lås och en kabel (säljs separat).

Direktmatad SuperDrive

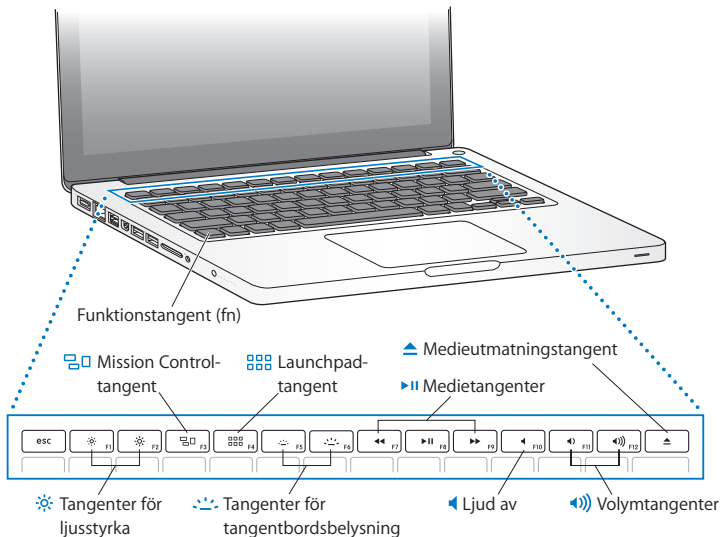
Denna optiska enhet kan läsa och bränna CD- och DVD-skivor av standardformat.



Strömbrytare

Starta eller stäng av datorn eller försätt den i vila.

MacBook Pro-dators tangentbordsfunktioner



Fn-tangent

Tryck på tangenten för att aktivera anpassade åtgärder som du tilldelat funktionstangenterna (F1 till F12). Om du vill veta hur du anpassar funktionstangenter väljer du Hjälp > Hjälpcenter från menyraden och söker efter "funktionstangenter".



Tangenter för ljusstyrka (F1, F2)

Öka (☼) eller minska (☾) bildskärmens ljusstyrka.



Mission Control-tangent (F3)

Öppna Mission Control för att få en heltäckande överblick av det som är igång på datorn, inklusive Dashboard, alla arbetsområden och alla öppna fönster.



Launchpad-tangent (F4)

Öppna Launchpad för att omedelbart se alla program på datorn. Klicka på ett program för att öppna det.



Tangenter för tangentbordsbelysning (F5, F6)

Öka (☀) eller minska (☾) ljusstyrkan för tangentbordsbelysningen.



Medietangenter (F7, F8, F9)

Spola tillbaka (◀), spela upp eller pausa (⏸) eller spola framåt (▶) i en låt, film eller ett bildspel.



Ljud av-tangent (F10)

Slå av ljudet från de inbyggda högtalarna och ljudutgången.



Volymtangenter (F11, F12)

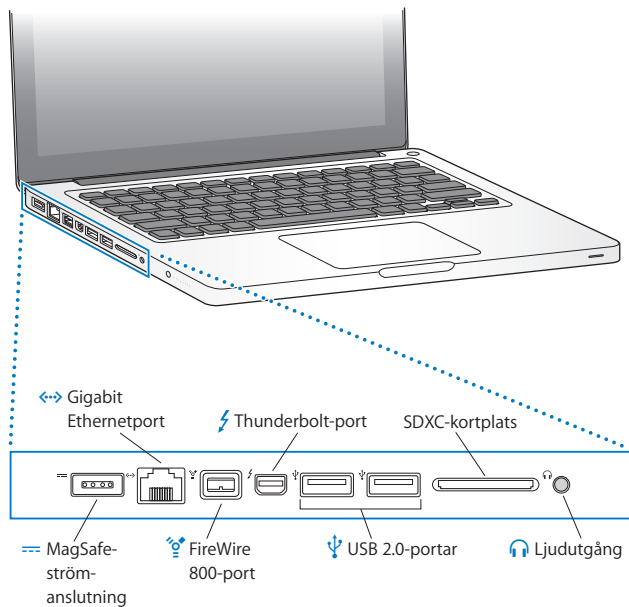
Öka (🔊) eller minska (🔇) volymen på ljudet från de inbyggda högtalarna eller ljudutgången.



Utmatningstangent

Tryck på och håll ned denna tangent för att mata ut en skiva du inte använder. Du kan också mata ut en skiva genom att dra dess symbol från skrivbordet till papperskorgen.

Portar på MacBook Pro





Strömanslutningen MagSafe

Anslut Apple MagSafe-strömadaptern (60 W) som följer med för att ladda upp datorns batteri.



Gigabit Ethernetport

Anslut till ett höghastighetsnätverk med Ethernet, ett DSL- eller kabelmodem, eller en annan dator. Ethernetporten upptäcker Ethernetenheter automatiskt och kräver inte en korsad Ethernetkabel.



FireWire 800-port

Anslut externa enheter som DV-kameror och lagringsenheter.



Thunderbolt-port (höghastighetsdata, video och ljud)

Anslut Thunderbolt-kompatibla enheter för dataöverföring med hög hastighet, eller anslut en extern bildskärm som har en Mini DisplayPort. Du kan köpa adaptrar för att ansluta bildskärmar med DVI-, HDMI- eller VGA-kontakter.



USB 2.0-portar (Universal Serial Bus)

Anslut en iPod, iPhone, iPad, mus, tangentbord, skrivare, skivenhet, digitalkamera, joystick, modem och annat till datorn.

SDXC-kortplats

Överför enkelt bilder, videor och data till och från datorn med ett SD- eller SDXC-kort.



Ljudutgång

Anslut externa högtalare, hörlurar (inklusive iPhone) eller digital ljudutrustning. Du kan ange funktioner för analogt inljud för att ge stöd till linjenivåmikrofoner och ljudutrustning genom att välja Ljud in i panelen Ljud i Systeminställningar.

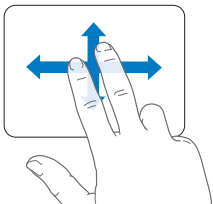
Obs! Adaptrar och andra tillbehör säljs separat via www.apple.com/se/store och lokala Apple-återförsäljare.

Använda Multi-Touch-styrplattan

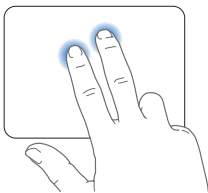
Flytta pekaren och utför en mängd Multi-Touch-gester med styrplattan. Till skillnad från vanliga styrplattor fungerar hela MacBook Pro-styrplattan som en knapp och du kan klicka var som helst på den. Om du vill aktivera Multi-Touch-gester, titta på videor som visar gesterna och ställa in andra styrplattealternativ väljer du Apple (🍏) > Systeminställningar och klickar sedan på Styrplatta.

Här är några sätt du kan använda MacBook Pros styrplatta:

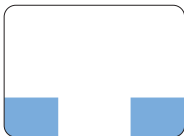
- *Med tvåfingersrullning* kan du snabbt rulla uppåt, nedåt eller i sidled i det aktiva fönstret genom att dra.



- Med sekundärklickning, eller "högerklick", kommer du åt kommandon i kontextmenyer.
- Du ställer in sekundärklickning med två fingrar var som helst på styrplattan genom att välja Sekundärklicka under Peka och klicka i inställningspanelen Styrplatta.



- Om du vill ställa in sekundärklickning med ett finger i nedre vänstra eller högra hörnet av styrplattan väljer du Sekundärklicka under Peka och klicka i inställningspanelen Styrplatta och väljer ett alternativ från popupmenyn.

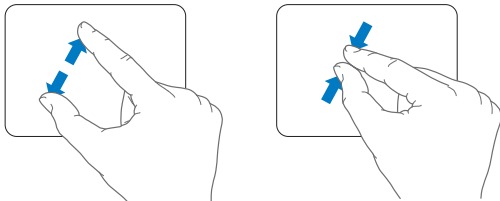


Sekundärklickszon

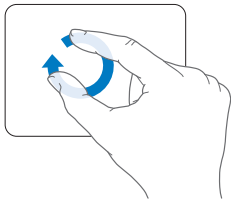
Obs! Du kan också sekundärklicka genom att hålla ner kontrolltangenten när du klickar.

Följande styrplattegester fungerar i en del program. Du utför gesterna genom att dra fingrarna lätt över styrplattans yta. Om du vill veta mer ser du efter i inställningspanelen Styrplatta eller väljer Hjälp > Hjälpcenter och söker efter "styrplatta".

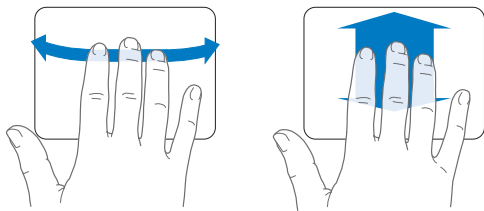
- *Dra ihop eller isär två fingrar* om du vill zooma in eller ut i PDF-filer, bilder, med mera.



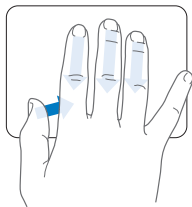
- *Rotera med två fingrar* om du vill rotera bilder, sidor, med mera.



- *Svep med tre fingrar* fungerar i Finder och alla program. Genom att svepa med tre fingrar till vänster eller höger kan du bläddra genom program i helskärmsläge. Svep med tre fingrar uppåt öppnar Mission Control. Du kan även ställa in följande alternativ för användning med fyra fingrar.



- *Dra ihop fyra fingrar* om du vill visa Launchpad när du drar ihop tummen och tre fingrar. För isär samma fingrar när du vill återvända till skrivbordet.



Obs! Du kan välja andra funktioner för många gester. Vill du veta mer om alla tillgängliga gester väljer du Apple (🍏) > Systeminställningar och klickar sedan på Styrplatta. Klicka på kryssrutorna för att slå av och på gester och studera popupmenyerna för att se alternativen för de olika gesterna.


Använda batteriet i MacBook Pro

När MagSafe-strömadaptern inte är ansluten får datorn ström från det inbyggda batteriet. Den tid som du då kan använda datorn varierar beroende på vilka program du använder och vilka externa enheter som är anslutna till datorn.

Genom att slå av trådlös teknik som Wi-Fi eller Bluetooth® eller minska skärmens ljusstyrka sparar du batteriet så att det håller längre, vilket kan vara bra på t.ex. flygresan. Många av systeminställningarna har automatiskt optimerats för längsta batteritid.

På vänster sida av MacBook Pro-batteriet sitter åtta små statuslampor som visar hur mycket laddning som finns i batteriet. Tryck på knappen vid lamporna så lyser lamporna ett ögonblick och visar hur mycket laddning det finns kvar i batteriet.

Viktigt: Om bara en statuslampa blinkar finns det väldigt lite laddning kvar i batteriet. Om ingen lampa lyser är batteriet helt tomt och datorn startar inte om du inte ansluter strömadaptern. Anslut strömadaptern så att batteriet kan laddas upp. Mer information om batteristatuslamporna hittar du på sidan 54.

Du kan också se hur mycket batteriladdning som återstår genom att titta på batteristatussymbolen () i menyraden. Den återstående batteriladdning som visas baseras på den aktuella användningen av program, externa enheter och systeminställningar. För att förlänga batteritiden kan du stänga program och koppla från externa enheter som inte används och justera strömspararinställningarna. Mer information om hur du sparar på batteriet och prestandatips hittar du på adressen www.apple.com/se/batteries/notebooks.html.

Ladda batteriet

När strömadaptern som följde med MacBook Pro är ansluten laddas batteriet, oavsett om datorn är avstängd, aktiverad eller i viloläge. Batteriet laddas dock snabbare om datorn är avstängd eller i viloläge.

Batteriet i MacBook Pro kan bara bytas ut av ett Apple- auktoriserat serviceställe eller en Apple-återförsäljare.

Få svar på dina frågor

Mycket mer information om hur du använder MacBook Pro finns i Hjälpcenter på datorn och på Internet på adressen www.apple.com/se/support/macbookpro.

Så här använder du Hjälpcenter:

- 1 Klicka på Finder-symbolen i Dock (raden av symboler längst ner på skärmen).



- 2 Klick på Hjälp-menyn i menyraden och gör något av följande:
 - a Skriv in en fråga eller en term i sökfältet och välj ett ämne från resultatlistan eller välj Visa alla träffar så visas samtliga resultat.
 - b Välj Hjälpcenter för att öppna fönstret Hjälpcenter där du kan bläddra eller söka bland ämnen.

Mer information

Mer information om hur du använder MacBook Pro finns i:

Om du vill lära dig om att	Se
Installera minne	Kapitel 3, "Förbättra din MacBook Pro" på sidan 35.
Felsöka MacBook Pro om problem uppstår	Kapitel 4, "Problem? Här finns lösningen!" på sidan 49.
Få service och support för MacBook Pro	"Mer information, service och support" på sidan 64. Du kan även besöka Apples supportwebbplats på adressen www.apple.com/se/support/macbookpro .
Använda Mac OS X	Webbplatsen för Mac OS på www.apple.com/se/macosx . Du kan även söka efter "Mac OS X" i Hjälpcenter.
Flytta från en PC till en Mac	"Varför du kommer att älska Mac" på www.apple.com/se/getamac/whymac .
Använda iLife-programmen	Webbplatsen för iLife på adressen www.apple.com/se/ilife , eller öppna ett iLife-program, gå till programhjälpen och skriv en fråga i sökfältet.
Ändra systeminställningar	Öppna Systeminställningar genom att välja Apple (🍏) > Systeminställningar. Du kan även söka efter "systeminställningar" i Hjälpcenter.
Använda styrplattan	Systeminställningar och klicka på Styrplatta.
Använda tangentbordet	Sök efter "tangentbord" i Hjälpcenter.
Använda FaceTime-HD-kameran	Sök efter "kamera" i Hjälpcenter.
Använda Wi-Fi-teknik	Sök efter "wi-fi" i Hjälpcenter.

Om du vill lära dig om att	Se
Använda trådlös Bluetooth-teknik	Supportsidan för Bluetooth på www.apple.com/se/support/bluetooth . Du kan även öppna programmet Bluetooth Filöverföring (i mappen Verktysprogram i Launchpad) och välja Hjälp > Bluetooth Hjälp.
Ta hand om batteriet	Sök efter "batteri" i Hjälpcenter.
Ansluta en skrivare	Sök efter "skriva ut" i Hjälpcenter.
FireWire- och USB-anslutningar	Sök efter "FireWire" eller "USB" i Hjälpcenter.
Ansluta till Internet	Sök efter "Internet" i Hjälpcenter.
Använda Thunderbolt-porten	Sök efter "Thunderbolt" i Hjälpcenter.
Ansluta en extern skärm	Sök efter "bildskärmsport" i Hjälpcenter.
Bränna en CD eller DVD	Sök efter "bränn skiva" i Hjälpcenter.
Teknisk information	Sidan för teknisk information på support.apple.com/se_SE/specs eller öppna Systeminformation genom att välja Apple (🍏) > Om den här datorn från menyn och sedan klicka på Mer info.
Apple-nyheter	Apples webbplats på www.apple.com/se .
Programhämtningar	Mac App Store (finns i Mac OS X 10.6.6 eller senare).
Anvisningar, teknisk support och användarhandböcker för Apples produkter	Apples supportwebbplats på adressen www.apple.com/se/support .

3

Förbättra din MacBook Pro

www.apple.com/se/store

Hjälpcenter  RAM-minne

Det här kapitlet innehåller information och anvisningar för uppgradering av hårddisken och installation av extra minne i MacBook Pro.

VARNING: Apple rekommenderar att du låter en Apple-certifierad tekniker installera ny hårddisk och minne. I informationen som följde med datorn kan du läsa om hur du kontaktar Apple för hjälp. Om du försöker installera minne eller hårddisk själv och datorn skulle skadas täcks inte skadorna av garantin.

Du får inte själv byta batteriet i MacBook Pro. Om du tror att batteriet behöver bytas kontaktar du en Apple-återförsäljare eller ett Apple-auktorerat serviceställe.

Byta ut hårddisken

Du kan uppgradera hårddisken i MacBook Pro. Hårddisken sitter bredvid det inbyggda batteriet när du öppnar serviceluckan på undersidan av MacBook Pro. Utbyteshårddisken måste vara en 2,5-tums hårddisk med SATA-kontakt (Serial ATA).

Viktigt: Apple rekommenderar att du säkerhetskopierar filerna på din hårddisk innan du tar bort och byter ut den. Apple ansvarar inte för data som gått förlorade.

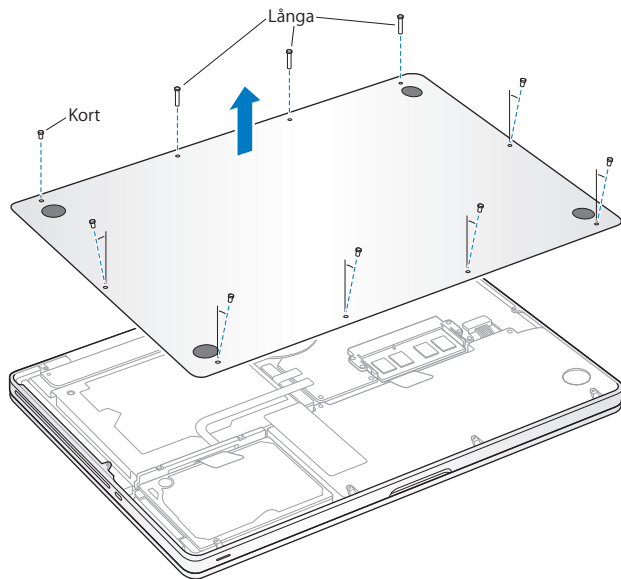
Så här byter du hårddisk i MacBook Pro:

- 1 Stäng av datorn. Koppla loss strömadaptern, Ethernetkabeln och alla andra kablar som är anslutna till datorn, detta för att förhindra att datorn skadas.

VARNING: De inre delarna i datorn kan vara varma. Om du har använt datorn nyligen bör du vänta 10 minuter innan du fortsätter så att de inre delarna hinner svalna.

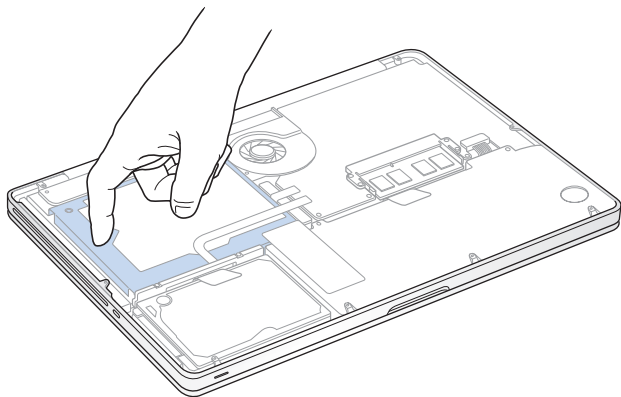
- 2 Vänd på datorn och ta bort de tio (10) skruvarna som fäster underdelen av höljet. Ta bort de kortare skruvarna i de vinklar som visas i illustrationen. Lyft av underdelen och lägg den åt sidan.

Viktigt: Eftersom skruvarna är av olika längd bör du anteckna vilka skruvar som sitter var så att du kan sätta tillbaka dem på rätt ställe. Lägg undan dem på ett säkert ställe.

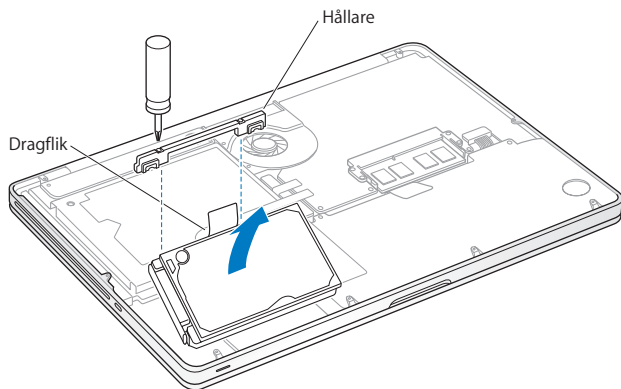


Viktigt: När du tar bort underdelen blottas interna komponenter som kan skadas av statisk elektricitet.

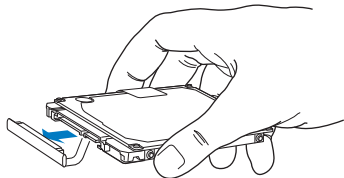
- 3 Innan du rör vid hårddisken och dess fästordning bör du ladda ur statisk elektricitet från din kropp genom att röra vid en metallyta inuti datorn.



- 4 Lokalisera hållaren på hårddiskens ovansida. Lossa de båda låsskruvarna som håller hållaren på plats med en krysskruvmejsel. Lägg undan hållaren på ett säkert ställe.
- 5 Dra försiktigt hårddisken uppåt med hjälp av dragfliken.



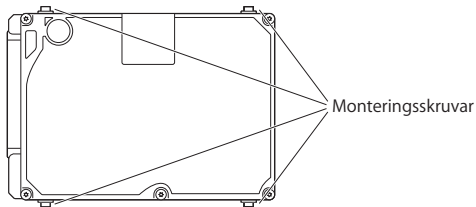
- 6 Håll hårdskivan i sidorna och dra försiktigt i kontakten på hårdskivans vänstra sida för att koppla loss den. Kläm inte på hårdskivan med fingrarna och undvik att vidröra kretsarna på undersidan av hårdskivan.



Kontakten sitter i en sladd som ska ligga kvar i hårdskivfacket.

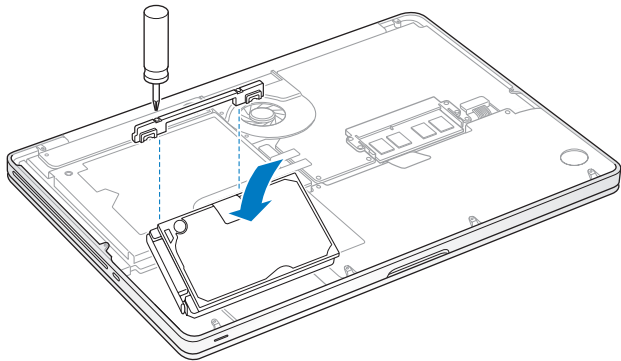
Viktigt: Det sitter fyra (4) monteringskruvar på hårdskivans sidor.

Om utbyteshårdskivan saknar skruvar så tar du bort den från den gamla hårdskivan och sätter dit dem på den nya hårdskivan innan du installerar den.



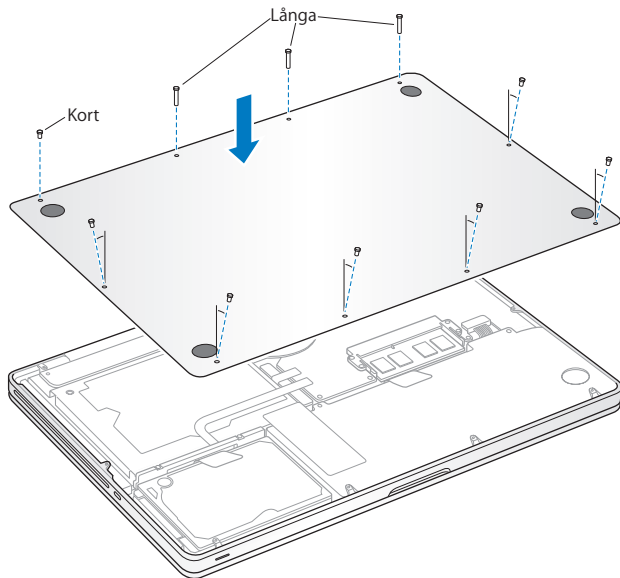
- 7 Anslut kontakten till den vänstra sidan av utbyteshårdskivan.

8 Skjut in utbyteshårddisken i vinkel och se till att monteringskruvarna sitter ordentligt.



9 Sätt tillbaka hållaren och dra åt skruvarna.

- 10 Sätt tillbaka underdelen. Sätt tillbaka och skruva fast de tio skruvarna du lossade i steg 2 på sina rätta platser. Se till att du för in de kortare skruvarna i de vinklar som visas i illustrationen.



För information om hur du installerar Mac OS X och medföljande program, se "Reparera, återskapa eller installera om Mac OS X-programvara" på sidan 54.

Installera mer minne

Datorn har två minneskortplatser som du kommer åt genom att ta bort datorns underdel. MacBook Pro levereras med minst 4 GB (gigabyte) 1333 MHz DDR SDRAM-minne (Double Data Rate (DDR3) Synchronous Dynamic Random-Access Memory) installerat. Alla minneskortplatser hanterar SDRAM-moduler som uppfyller följande krav:

- Formatet DDR3 SDRAM (Double Data Rate Small Outline Dual Inline Memory Module)
- 1,18 tum
- 204 stift
- 2 GB eller 4 GB
- RAM-minne av typen PC3-10600S DDR3 1333 MHz

Du kan lägga till två stycken minnesmoduler i storleken 4 GB för maximalt upp till 8 GB totalt minne. För bästa prestanda bör du installera likadana minnesmoduler i båda kortplatserna.

Så här installerar du minne i MacBook Pro:

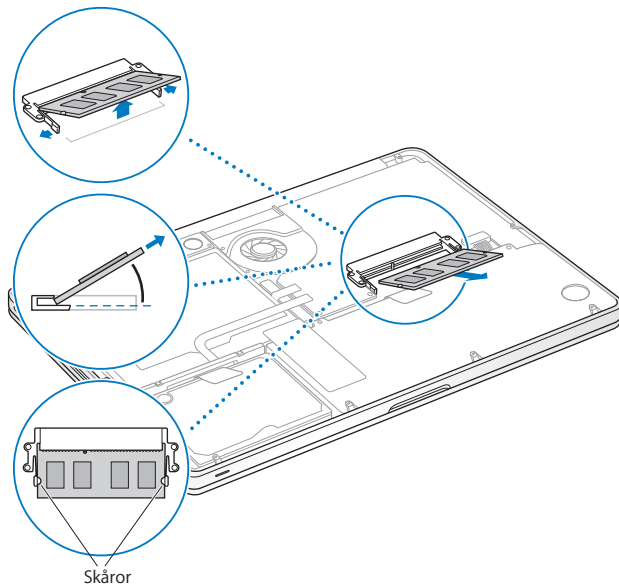
- 1 Följ steg 1 och 2 med början på sidan 37 för att ta bort underdelen av höljet.

Viktig: När du tar bort underdelen blottas interna komponenter som kan skadas av statisk elektricitet.

- 2 Innan du rör vid minneskomponenterna bör du ladda ur statisk elektricitet från din kropp genom att röra vid en metallyta inuti datorn.

- 3 Tryck på spakarna på sidorna av minnesmodulen utåt så att minnesmodulen släpper från minneskortsplatsen.

Minnet matas ut i vinkel. Innan du tar bort det ser du till att de halvcirkelformade skåror är synliga. Om de inte är synliga trycket du spakarna utåt igen.



4 Håll minnesmodulen i skårorerna och avlägsna den från kortplatsen.

5 Ta bort den andra minnesmodulen.

Viktigt: Håll minnesmodulerna i deras kanter och se till att inte vidröra guldkontakterna.

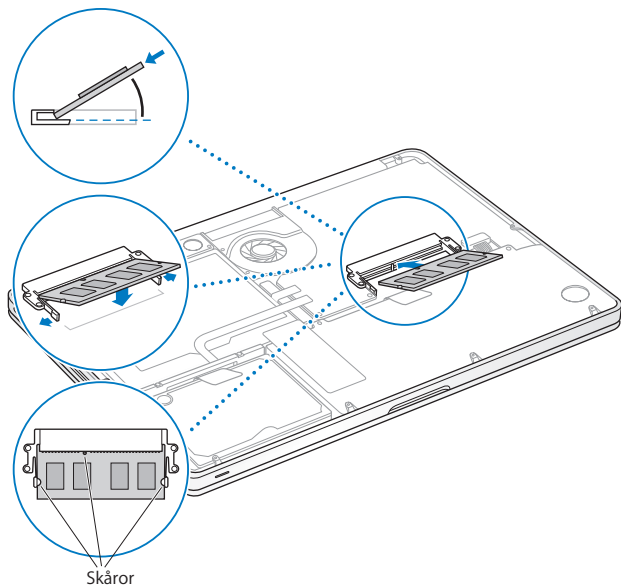
6 Så här installerar du den nya minnesmodulen i kortplatsen:

a Passa in skåran i guldkanten med skåran i den undre minneskortplatsen.

b Håll kortet i vinkel och skjut in det i minneskortplatsen.

c Använd två fingrar till att trycka ner minnesmodulerna med ett jämnt och stadigt tryck. Det hörs ett svagt klickljud när minneskortet snäpper fast på rätt sätt.

d Upprepa dessa steg om du ska installera en ytterligare minnesmodul i den övre kortplatsen. Tryck neråt på modulen tills den ligger platt.



7 Följ anvisningarna i steg 10 på sidan 43 när du sätter tillbaka underdelen.

Kontrollera om MacBook Pro hittar det nya minnet

När du har installerat mer minne i datorn bör du kontrollera att datorn kan identifiera det nya minnet.

Så här kontrollerar du datorns minne:

- 1 Slå på datorn.
- 2 När skrivbordet i Mac OS X visas väljer du Apple (🍏) från menyraden och sedan Om den här datorn.

Om du vill ha mer utförlig information om minnet som finns installerat i datorn öppnar du Systeminformation genom att klicka på Mer info och sedan klicka på Minne.

Om MacBook Pro inte hittar minnet eller inte startar på rätt sätt kontrollerar du att minnet du installerat är kompatibelt med datorn och att du installerat det korrekt.

4

Problem? Här finns lösningen!

www.apple.com/se/support

Hjälpcenter  hjälp

Ibland kan du stöta på problem när du arbetar med MacBook Pro. Läs vidare så hittar du felsökningstips som du kan prova när du har problem. Du kan också hitta mer information om felsökning i Hjälpcenter och på supportwebbplatsen för MacBook Pro på adressen www.apple.com/se/support/macbookpro.

Det finns oftast enkla och snabba lösningar på problem du kan få med datorn. Försök att komma ihåg vilka omständigheter som ledde fram till problemet. Om du antecknar vad du gjorde innan problemet uppstod kan du enklare begränsa antalet möjliga orsaker och sedan hitta lösningen på problemet. Anteckna följande:

- Programmet som du använde när problemet uppstod. Problem som inträffar när ett visst program används kan bero på att det programmet inte är kompatibelt med den version av Mac OS X som du använder.
- Nystallerad programvara, särskilt om den lagt till filer i systemmappen.
- Nystallerad maskinvara, t.ex. extra minne eller en extern enhet.

Bättre stämning i bäcken

Om du får problem med datorn eller programvaran behöver det inte leda till en katastrof om du har säkerhetskopierat regelbundet med Time Machine så att din information är trygg. Om du har säkerhetskopierat regelbundet med Time Machine kan du återskapa programvaror och information exakt som de var när de säkerhetskopierades. Till och med allvarliga problem blir ett mindre bekymmer så länge du skyddar värdefull information med Time Machine.

Problem som gör att du inte kan använda MacBook Pro

Om datorn inte reagerar på kommandon eller om pekaren inte rör sig

I sällsynta fall kan ett program låsa sig på skärmen. I Mac OS X kan du avsluta ett program som låst sig utan att starta om datorn.

Så här tvångsavslutar du ett program:

- 1 Tryck på kommando (⌘)-alternativ-escape eller välj Apple () > Tvångsavsluta från menyraden. Dialogrutan Tvångsavsluta visas med programmet markerat.
- 2 Klicka på Tvångsavsluta.

Programmet avslutas men övriga program förblir öppna.

Om det behövs kan du även starta om Finder i den här dialogrutan.

Sedan startar du om datorn så att du är säker på att problemet är helt uppkärat.

Om samma problem uppstår ofta väljer du Hjälp > Hjälpcenter från menyraden överst på skärmen. Sök t.ex. efter ordet "låser" så får du veta vad du ska göra om datorn låser sig eller inte svarar.

Om problemet bara uppstår när du använder ett viss program kontrollerar du med programtillverkaren om programmet är kompatibelt med din dator. Support- och kontaktinformation för de program som följer med datorn hittar du på adressen www.apple.com/se/downloads.

Om du vet att ett program är kompatibelt kan du behöva installera om datorns systemprogramvara. Se "Reparera, återskapa eller installera om Mac OS X-programvara" på sidan 54.

Om datorn låser sig vid start eller ett blinkande frågetecken visas på bildskärmen, eller om bildskärmen är svart och vilolägeslampan lyser med ett stadigt sken (vilket innebär att datorn inte är i viloläge)

Det blinkande frågetecknet innebär vanligtvis att datorn inte kan hitta systemprogrammen på hårddisken eller andra enheter som är anslutna till datorn.

- Vänta några sekunder. Om datorn inte startar inom en liten stund slår du av den genom att trycka och hålla ner strömbrytarknappen (⏻) i ungefär 8-10 sekunder. Koppla från all extern utrustning och prova att starta om genom att trycka på strömbrytaren (⏻) medan du håller ned alternativtangenter. När datorn startar klickar du först på hårddisksymbolen och sedan på högerpilen. Efter att datorn har startat öppnar du Systeminställningar och klickar på Startskiva. Markera en Mac OS X-systemmapp på hårddisken.
- Om problemet uppstår ofta kan du behöva installera om datorns systemprogramvara. Se "Reparera, återskapa eller installera om Mac OS X-programvara" på sidan 54.

Om MacBook Pro inte går att slå på eller inte startar

Prova med följande förslag i tur och ordning tills datorn går att slå på:

- Kontrollera att strömadaptern är ansluten till datorn och till ett fungerande eluttag. Använd bara den 60 W MagSafe-strömadapter som levererades tillsammans med datorn. Om strömadaptern slutar ladda och statuslampan på MagSafe-kontakten inte tänds när du ansluter strömsladden kan du försöka återställa strömadaptern genom att dra ut kontakten och sedan återansluta den eller prova med ett annat eluttag.
- Kontrollera om batteriet behöver laddas. Tryck på den lilla knappen på datorns vänstra sida. Batteriets återstående laddningsnivå visas av hur många lampor som lyser (1 till 8). Om bara en lampa lyser ansluter du strömadaptern för att ladda batteriet. Mer information om batteristatuslamporna hittar du på sidan 54.

- Om problemet kvarstår stänger du alla öppna dokument och avslutar alla program. Återställ datorn till fabriksinställningarna (dina filer påverkas inte) genom att samtidigt trycka ned vänster skifftangent, vänster alternativtangent (⇧), vänster kontrolltangent och strömbrytaren (⏻) i fem sekunder tills datorn startar om.
- Om du nyligen installerat mer minne kontrollerar du att det är korrekt installerat och att det är avsett för din dator. Prova om datorn startar om du plockar ut det nya minnet och installerar det gamla igen (se sidan 44).
- Starta datorn med strömbrytaren (⏻) och tryck omedelbart ner tangenterna kommando (⌘), alternativ, P och R samtidigt tills du hör startljudet en andra gång. Detta återställer parameter-RAM-minnet (PRAM).
- Om du fortfarande inte kan starta datorn, se "Mer information, service och support" på sidan 64 för information om hur du kontaktar Apple för service.

Om bildskärmen plötsligt blir svart eller om MacBook Pro låser sig

Försök att starta om datorn.

- 1 Koppla loss alla enheter som är anslutna till datorn, utom strömadaptern.
- 2 Tryck på strömbrytaren (⏻) för att starta om datorn.
- 3 Låt batteriet laddas upp till minst tio procent innan du ansluter några externa enheter och fortsätter att arbeta.

Du ser hur mycket batteriet har laddats upp genom att klicka på batterisymbolen (🔋) i menyraden eller genom att kontrollera batteristatuslamporna på vänster sida av datorn.

Dessutom kan bildskärmen tonas ned om du har strömspararfunktioner inställda för batteriet.

Om en ljudenhet som är ansluten till en ljudingång eller -utgång inte fungerar
Koppla ur ljudenheten. Välj Apple (🍏) > Systeminställningar och öppna inställningspanelen Ljud. På inmatningspanelen anger du om porten ska användas som ljudingång eller ljudutgång. Koppla in ljudenheten igen.

Obs! Om du använder Windows på MacBook Pro kan kontakten bara användas som ljudutgång.

Om du trycker på batteriknappen och alla batterilamporna snabbt blinkar fem gånger behöver batteriet bytas ut. Kontakta ett Apple-auktoriserat serviceställe eller en Apple-återförsäljare.

Om du trycker på batteriknappen och batterilamporna blinkar från vänster till höger och sedan åt andra hållet fem gånger i rad kan batteriet inte hittas. Kontakta ett Apple-auktoriserat serviceställe eller en Apple-återförsäljare.

Reparera, återskapa eller installera om Mac OS X-programvara

Om du får problem med datorns maskin- eller programvara så innehåller Mac OS X verktyg för reparation och återskapande som kan lösa problem och till och med kan återskapa programvaran till de ursprungliga fabriksinställningarna. Du kommer åt verktygen från programmet Mac OS X-verktygsprogram även om datorn inte startar som den ska.



Använd Mac OS X-verktygsprogram till att:

- Återskapa programvara och data från en Time Machine-säkerhetskopior
- Installera om Mac OS X och Apple-program
- Återskapa datorn till fabriksinställningarna genom att radera hårddisken och installera om Mac OS X och Apple-program
- Reparera datorns hårddisk med Skivverktyg

Om datorn upptäcker ett problem öppnar den automatiskt programmet Mac OS X-verktygsprogram. Du kan också öppna det manuellt genom att starta om datorn.

Så här öppnar du Mac OS X-verktygsprogram:

- Starta om datorn medan du håller ner kommandotangenten (⌘) och R-tangenten. Panelen Mac OS X-verktygsprogram visas.

En del verktyg i programmet Mac OS X-verktygsprogram kräver en Internetanslutning och tillgång till Mac App Store. Du kanske måste kontrollera att datorn är ansluten till Internet via ditt Ethernet- eller Wi-Fi-nätverk.

Så här ansluter du via ett Wi-Fi-nätverk:

- 1 Välj ett nätverk från Wi-Fi-statusmenyn i det övre högra hörnet på skärmen.
- 2 Om det behövs skriver du in lösenordet för nätverket.

Du ansluter till ett stängt nätverk genom att välja Anslut till annat nätverk. Ange namn och lösenord för nätverket.

Reparera en hårddisk med Skivverktyg

Om du får problem med datorn, eller om du startar datorn och ser programmet Mac OS X-verktygsprogram, kanske du måste reparera datorns hårddisk.

- 1 Markera Skivverktyg i panelen Mac OS X-verktygsprogram och klicka på Fortsätt.
- 2 Markera hårddisken eller partitionen i listan till vänster och klicka sedan på fliken Skivkontroll.
- 3 Klicka på Reparera skiva.

Om Skivverktyg inte kan reparera hårddisken säkerhetskopierar du så mycket som möjligt av din information och följer sedan anvisningarna i "Reparera, återskapa eller installera om Mac OS X-programvara" på sidan 54.

Du hittar mer information om Skivverktyg och dess alternativ om du läser i Hjälpcenter, eller öppnar Skivverktyg (i mappen Verktygsprogram i Launchpad) och väljer Hjälp > Skivverktyg Hjälp.

Återskapa information från en Time Machine-säkerhetskopia

Om du tidigare har skapat en säkerhetskopia med Time Machine använder du verktyget Återskapa till att återskapa allt på datorn till dess tidigare status.

Använd en Time Machine-säkerhetskopia enbart om du återskapar information till samma dator som var källan till säkerhetskopian. Om du vill överföra information till en ny dator använder du Flyttassistent (i mappen Verktygsprogram i Launchpad).

- 1 Om din säkerhetskopia finns på en Time Capsule ser du till att du är ansluten till ett Ethernet- eller Wi-Fi-nätverk. (Du ansluter till ett Wi-Fi-nätverk genom att följa anvisningarna på sidan 56.)
- 2 I panelen Mac OS X-verktygsprogram markerar du Återskapa från en Time Machine-säkerhetskopia och klickar på Fortsätt.
- 3 Markera skivan som innehåller Time Machine-säkerhetskopian och följ sedan anvisningarna på skärmen.

Installera om Mac OS X och Apple-program

Under vissa förhållanden kan du behöva installera om Mac OS X och Apple-program. Du kan installera om och samtidigt bevara dina filer och användarinställningar.

- 1 Se till att datorn är ansluten till Internet via ett Ethernet- eller Wi-Fi-nätverk. (Du ansluter till ett Wi-Fi-nätverk genom att följa anvisningarna på sidan 56.)
- 2 I panelen Mac OS X-verktygsprogram markerar du Installera om Mac OS X och klickar på Fortsätt.

- 3 I panelen där du blir ombedd att välja en skiva väljer du din nuvarande hårddisk med Mac OS X (i de flesta fallen är det bara den som finns tillgänglig).
- 4 Vill du markera eller avmarkera extraprogramvara klickar du på Anpassa.
- 5 Klicka på Installera.

Du kan installera Mac OS X utan att radera hårddisken så att du sparar befintliga filer och inställningar, eller radera hårddisken först så att all information på den raderas och du kan installera om nya versioner av Mac OS X och Apple-program.

När du har installerat Mac OS X kan du öppna Mac App Store och hämta dina Apple-program på nytt.

Viktigt: Apple rekommenderar att du säkerhetskopierar data på hårddisken innan du återskapar programvaran. Apple ansvarar inte för data som gått förlorade.

Återskapa datorn till fabriksinställningarna

När du återskapar datorn till dess fabriksinställningar blir allt som finns på datorn (användarkonton, nätverksinställningar och alla filer och mappar) raderat. Innan du återskapar bör du säkerhetskopiera alla filer du vill behålla genom att kopiera dem till en annan hårddisk. Skriv ner dina nätverksinställningar från inställningspanelen Nätverk så att det blir enklare att ansluta igen när du har installerat om Mac OS X.

- 1 Se till att du är ansluten till Internet via ett Ethernet- eller Wi-Fi-nätverk. (Du ansluter till ett Wi-Fi-nätverk genom att följa anvisningarna på sidan 56.)
- 2 I panelen Mac OS X-verktygsprogram markerar du Skivverktyg och klickar på Fortsätt.
- 3 Markera hårddisken i listan till vänster och klicka sedan på fliken Radera.
- 4 Välj Mac OS Extended (journalförd) från popupmenyn Format, skriv in ett namn på hårddisken och klicka på Radera.

- 5 När hårddisken har raderats väljer du Skivverktyg > Avsluta Skivverktyg.
- 6 I panelen Mac OS X-verktygsprogram markerar du Installera om Mac OS X och klickar på Fortsätt.
- 7 Vill du installera om Mac OS X och dina program följer du anvisningarna i Mac OS X-installeraren.

När du har återskapat Mac OS X och Apple-program kan du återskapa valda delar av information och program från en Time Machine-säkerhetskopiering.

Använda Apple Hardware Test

Om du misstänker att du har problem med maskinvaran i MacBook Pro kan du använda programmet Apple Hardware Test. Det hjälper till att undersöka om det verkar vara fel på någon av datorkomponenterna, t.ex. minnet eller processorn.

Så här använder du Apple Hardware Test:

- 1 Koppla från alla externa enheter från datorn utom strömadaptern. Om du har en Ethernetkabel ansluten kopplar du loss den.
- 2 Starta om datorn och håll ner D-tangenten medan datorn startar.
- 3 Markera ditt språk när dialogrutan för att välja språk visas i Apple Hardware Test.
- 4 Tryck på returtangenten eller klicka på höger piltangent.
- 5 När huvudfönstret för Apple Hardware Test visas (efter ca 45 sekunder) följer du anvisningarna på skärmen.
- 6 Om Apple Hardware Test upptäcker ett problem visas en felkod. Skriv ner felkoden innan du kontaktar support. Om Apple Hardware Test inte upptäcker några maskinvarufel kan problemet vara programvarurelaterat.

Problem med Internetanslutning

MacBook Pro innehåller en inställningsassistent som hjälper dig att ställa in Internetanslutningen. Öppna Systeminställningar och klicka på Nätverk. Klicka på knappen "Hjälp mig" så öppnas inställningsassistenten för nätverk.

Om du har problem med Internetanslutningen kan du följa anvisningarna i det här avsnittet för den typ av anslutning du använder eller använda Nätverksdiagnos.

Så här använder du Nätverksdiagnos:

- 1 Välj Apple (🍏) > Systeminställningar.
- 2 Klicka på Nätverk och sedan på "Hjälp mig".
- 3 Klicka på Diagnos så öppnas Nätverksdiagnos.
- 4 Följ sedan anvisningarna på skärmen.

Om Nätverksdiagnos inte kan lösa problemet kan problemet bero på Internetleverantören du försöker ansluta till, en extern enhet du använder för anslutning till Internetleverantören, eller den server du försöker ansluta till. Du kan prova följande.

Internetanslutningar via DSL- eller kabelmodem eller lokala nätverk

Kontrollera att alla modemkablar är ordentligt inkopplade: kontrollera att modemmet får ström och att både kabeln mellan modemmet och datorn samt kabeln mellan modemmet och telefonjacket är inkopplade i bägge ändar. Kontrollera även kablar och strömförsörjning till hubbar, switchar och routrar.

Slå av DSL- eller kabelmodemet några minuter och slå sedan på det igen. Vissa leverantörer rekommenderar att du kopplar loss modemets strömsladd. Om modemets har en återställningsknapp kan du trycka på den innan du slår av och på strömmen eller efteråt.

Viktigt: Anvisningar om modem gäller inte för de som ansluter via nätverk. I ett lokalt nätverk finns det ofta utrustning som hubbar, switchar, routrar och kopplingspaneler som DSL- och kabelmodemanvändare inte behöver. Om du arbetar i ett lokalt nätverk bör du i första hand tala med din nätverksadministratör, inte med Internetleverantören.

PPPoE-anslutningar

Om du inte kan ansluta till din Internetleverantör med PPPoE (Point to Point Protocol over Ethernet) kontrollerar du att du har fyllt i rätt information i inställningspanelen Nätverk.

Så här kontrollerar du nätverksinställningarna:

- 1 Välj Apple (🍏) > Systeminställningar.
- 2 Klicka på Nätverk.
- 3 Klicka på lägg till-knappen (+) nertill i listan med nätverksanslutningstjänster och välj PPPoE från popupmenyn Gränssnitt.
- 4 Välj ett gränssnitt för PPPoE-tjänsten från popupmenyn Ethernet. Välj Ethernet om du ansluter till ett trådbundet nätverk, eller Wi-Fi om du ansluter till ett trådlöst nätverk.
- 5 Klicka på Skapa.
- 6 Ange uppgifterna du fått från din Internetleverantör, exempelvis användarnamn, lösenord och PPPoE-tjänstenamn (om din Internetleverantör kräver det).
- 7 Klicka på Utför för att aktivera inställningarna.

Nätverksanslutningar

Kontrollera att Ethernetkabeln är ansluten till MacBook Pro och till nätverket. Kontrollera kablar och strömförsörjning till hubbar, switchar och routrar.

Om du försöker ställa in två eller flera datorer att dela på en anslutning måste du kontrollera att nätverket är korrekt inställt för detta. Du behöver veta om din Internetleverantör tillhandahåller en eller flera IP-adresser, en för varje dator.

Om leverantören bara delar ut en enda IP-adress måste du använda en router till att dela anslutningen. Routern kan dela en anslutning med hjälp av tjänster som NAT (Network Address Translation) eller "IP masquerading". Leta efter inställningsinformation i dokumentationen som följde med routern, eller fråga den person som ställde in nätverket. Du kan använda en AirPort-basstation till att dela en IP-adress mellan flera datorer. Information om hur du använder en AirPort-basstation finns i Hjälpcenter. Du kan också besöka Apples supportwebbplats för AirPort på adressen www.apple.com/se/support/airport.

Om du inte kan lösa problemet med hjälp av dessa steg bör du kontakta din Internetleverantör eller nätverksadministratör.

Problem med Wi-Fi-kommunikation

Om du har problem med Wi-Fi-nätverk:

- Kontrollera att datorn eller nätverket du försöker ansluta till fungerar och har en trådlös anslutningspunkt.
- Se till att du har ställt in programmet enligt anvisningarna som följde med basstationen eller anslutningspunkten.

- Kontrollera att datorn befinner sig inom räckvidd för den andra datorn eller nätverkets trådlösa basstation. Om det finns elektronisk utrustning eller metallföremål i närheten kan räckvidden minska. Du kan prova med att flytta på datorn och se om det hjälper.
- Kontrollera Wi-Fi-statussymbolen (📶) i menyraden. Upp till fyra streck visar signalstyrkan. Om du inte ser några streck provar du med att byta plats.
- Få hjälp på webben genom att välja Hjälp > Hjälpcenter och sedan söka efter "wi-fi". Se också de anvisningar som följde med den trådlösa enheten för ytterligare information.

Hålla programvaran uppdaterad

Du kan ansluta till Internet och använda Programuppdatering, som automatiskt hämtar och installerar de senaste kostnadsfria programversionerna, drivrutinerna och andra förbättringar från Apple.

När du är ansluten till Internet kontrollerar Programuppdatering om det finns några uppdateringar för datorn. Du kan ställa in datorn så att den regelbundet söker efter nya uppdateringar, så att du sedan kan hämta och installera uppdaterad programvara.

Så här kontrollerar du om det finns uppdateringar:

- 1 Välj Apple (🍏) > Systeminställningar.
- 2 Klicka på symbolen Programuppdatering och följ anvisningarna på skärmen.
 - Om du vill ha mer information söker du efter "Programuppdatering" i Hjälpcenter.
 - Den senaste informationen om Mac OS X hittar du på www.apple.com/se/macosex.

Mer information, service och support

Datorn innehåller inga delar som användaren själv kan utföra service på, med undantag för hårddisken och minnet. Om datorn behöver service tar du med den till ett auktoriserat Apple-serviceställe eller kontaktar Apple för hjälp. Mer information om MacBook Pro finns på Internet, hjälpsystemet på datorn, Systeminformation och Apple Hardware Test.

Resurser på Internet

Du hittar information om service och support på adressen www.apple.com/se/support. Välj land från popupmenyn. Du kan söka i AppleCare Knowledge Base, leta efter programuppdateringar eller få hjälp i Apples olika diskussionsgrupper. Den senaste produktinformationen finns på www.apple.com/se/support/macbookpro.

Hjälp på datorn

Svar på dina frågor, anvisningar och felsökningsinformation kan du ofta hitta i Hjälpcenter. Välj Hjälp > Hjälpcenter.

Systeminformation

Du får information om datorn i Systeminformation. Där får du bland annat veta vilken maskin- och programvara som installerats, datorns serienummer och operativsystem samt hur mycket minne datorn har. Du kan öppna Systeminformation genom att välja Apple (🍏) > Om den här datorn från menyraden och sedan klicka på Mer info.

Service och support från AppleCare

MacBook Pro levereras med 90 dagars teknisk support och ett års reparationsgaranti för maskinvara hos ett Apple-auktoriserat serviceställe eller en av Apples butiker. Genom att köpa AppleCare Protection Plan kan du förlänga service- och supportperioden. Vill du ha mer information kan du besöka www.apple.com/se/support/products eller den webbplats som anges för ditt land nedan.

Om du behöver support kan AppleCares personal ge dig hjälp per telefon med att installera och starta program samt med grundläggande felsökning. Ring närmaste supportcenter (kostnadsfritt de första 90 dagarna). Ha information om datorns inköpsdatum och serienummer till hands när du ringer.

Obs! Din rätt till 90 dagars kostnadsfri telefonassistans börjar vid inköpsdatumet. Telefonavgifter kan tillkomma.

Land	Telefon	Webbplats
Sverige	+46 0771 19 95 19	www.apple.com/se/support
Danmark	+45 70 10 20 07	www.apple.com/dk/support
Finland	+358 0800 96162	www.apple.com/fi/support
Nederländerna	+31 0900 7777 703	www.apple.com/nl/support
Norge	+47 815 00 158	www.apple.com/no/support

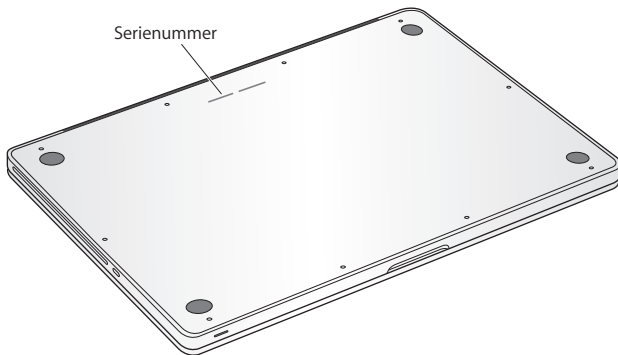
Telefonnumren gäller med förbehåll för ändringar och lokala telefonavgifter kan tillkomma. En fullständig lista finns på webben:

www.apple.com/support/contact/phone_contacts.html

Hitta datorns serienummer

Så här hittar du datorns serienummer:

- Vänd datorn uppochned. Serienumret är ingraverat i höljet bredvid gångjärnet.



- Välj Apple (🍏) > Om den här datorn. Klicka på versionsnumret under "Mac OS X" så bläddrar du mellan Mac OS X-versionsnumret, OS-byggversionen och serienumret.
- Öppna Systeminformation i mappen Verktögsprogram i Launchpad.

5

Sist, men inte minst

www.apple.com/se/environment

Hjälpcenter  ergonomi

För att skydda både dig själv och din utrustning bör du följa dessa anvisningar när du rengör och hanterar MacBook Pro så att du kan arbeta tryggt och säkert. Ha alltid dessa anvisningar till hands som referens.

ANMÄRKNING: Felaktig förvaring eller användning av datorn kan innebära att tillverkarens garanti inte gäller.

Viktig information om säkerhet

VARNING: Om du inte följer dessa säkerhetsinstruktioner kan eld, elektriska stötar eller andra skador uppstå.

Inbyggt batteri Plocka inte ut batteriet i MacBook Pro. Batteriet får bara bytas ut av ett Apple-auktoriserat serviceställe. Sluta använda datorn om du tappar den, eller den verkar ha utsatts för tryck, blivit böjd, förvrängd eller skadad. Utsätt inte MacBook Pro för höga temperaturer genom att placera den intill värmekällor, exempelvis element eller eldstäder, där temperaturen kan överskrida 100 °C.

Hantera datorn Undersidan på datorn kan bli väldigt varm vid normal användning. MacBook Pro uppfyller temperaturkraven på ytor som användaren kan komma i kontakt med enligt definitionerna i internationell standard gällande utrustning för informationsbehandling (IEC 60950-1).

Använd datorn på ett säkert sätt och minska risken för värmerelaterad skada genom att följa dessa riktlinjer:

- Placera datorn på en plan, stabil arbetsyta så att tillräckligt med luft kan cirkulera runt och under datorn.
- Arbeta inte med datorn placerad på en kudde eller något annat mjukt föremål eftersom ventilationsöppningarna kan täckas för.
- Lägg aldrig något på tangentbordet när du arbetar med datorn.
- Tryck inte in föremål i ventilationsöppningarna.
- Om du har datorn i knät och den blir obehagligt varm placerar du den på en plan, stabil yta istället.

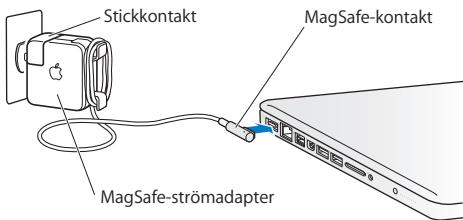
Undvik vatten och fuktiga utrymmen Använd eller förvara inte datorn i närheten av vätskor, t.ex. dryck, tvätthoar, badkar, duschkabiner. Skydda datorn mot fukt och våt väderlek som regn, snö och dimma.

60 W MagSafe-strömadapter Använd bara strömadaptern som följde med MacBook Pro eller en Apple- auktoriserad strömadapter som är kompatibel med datorn. Se till att strömkontakten eller strömsladden är ordentligt ansluten till strömadaptern innan du ansluter adaptern till ett eluttag.

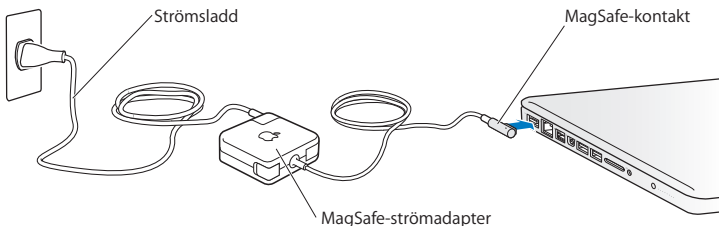
Vanlig datoranvändning kan göra att strömadaptern blir väldigt varm. MagSafe-strömadaptern uppfyller temperaturkraven på ytor som användaren kan komma i kontakt med enligt definitionerna i internationell standard gällande utrustning för informationsbehandling (IEC 60950-1).

Minska risken för överhettning av strömadaptern eller värmerelaterad skada genom att göra något av följande:

- Anslut strömadaptern direkt till ett eluttag.



- Om du använder förlängningskabeln till adaptern bör du placera strömadaptern på en bordsyta eller på golvet på en plats med god luftväxling.



Koppla från strömadaptern och alla anslutna kablar om:

- Du vill lägga till mer minne eller uppgradera hårddisken.
- Du vill rengöra datorns hölje (följ anvisningarna på sidan 74).
- Strömsladden eller -kontakten är sliten eller skadad.
- Datorn eller strömadaptern har utsatts för regn, för hög fuktighet eller vätskespill.
- Datorn eller strömadaptern har utsatts för en kraftig stöt, datorns hölje är skadat eller du misstänker att service, reparation eller annan åtgärd krävs.

MagSafe-strömadapterkontakten på datorn innehåller en magnet som kan radera data på bankkort, en iPod, eller annan enhet. Skydda dina data genom att inte placera dessa eller andra föremål eller enheter som är känsliga för magnetism närmare än 2,5 cm från kontakten.

Om det kommer in skräp i MagSafe-kontakten tar du försiktigt bort det med en torr bomullspinne.

Strömspecifikationer för MagSafe:

- *Frekvens:* 50-60 Hz, enfas
- *Strömspänning:* 100-240 V
- *Utspanning:* 16,5 V likström, 3,65 A

Hörselnedsättning Din hörsel kan ta skada om du använder hörlurar på hög volym. Det finns en risk att du vänjer dig vid en för hög volym. Det kan leda till hörselskador trots att du upplever volymen som normal. Om det ringer i öronen eller om du upplever ljud som dämpade bör du sluta använda hörlurarna och låta kontrollera din hörsel. Ju högre volym desto kortare tids lyssning krävs innan hörseln skadas. Hördeexperter rekommenderar att du skyddar hörseln genom att:

- Begränsa tiden som du använder hörlurar på hög volym
- Undvika att höja volymen för att inte störas av omgivande ljud
- Sänka volymen om du inte kan höra människor som pratar i din närhet

Högriskmiljöer Den här datorn är inte avsedd att användas vid drift av kärnkraftverk, flygplansnavigering eller kommunikationssystem, flygtrafikledning, eller för något annat ändamål där ett systemfel kan orsaka dödsfall, personskador eller allvarliga miljöskador.

Information om lasern i optiska skivenheter

VARNING: Installera och använd alltid utrustningen enligt anvisningarna i handboken som följde med den.

Den optiska skivenheten i datorn innehåller en laser som är säker att använda vid normalt bruk, men kan skada ögonen om den monteras isär. Låt alltid ett auktoriserat Apple-serviceställe utföra service.

Viktig information om hantering

ANMÄRKNING: Om du inte följer dessa hanteringsanvisningar kan du skada MacBook Pro eller annan egendom.

Omgivning Användning av MacBook Pro utanför dessa intervall kan påverka prestanda:

- *Temperatur vid användning:* 10 till 35 °C
- *Temperatur vid förvaring:* -20 till 45 °C
- *Relativ luftfuktighet:* 5 % till 90 %, icke-kondenserande
- *Höjd över havet vid användning:* 0 till 3048 meter

Slå på MacBook Pro Slå aldrig på datorn om inte alla in- och utvändiga delar sitter på plats. Att arbeta med datorn när delar saknas kan vara farligt och skada datorn.

Transportera MacBook Pro Om du bär datorn i en väska eller portfölj måste du se till att inga lösa föremål (t.ex. gem eller mynt) fastnar i en port eller råkar hamna inne i datorn via ventilationsöppningarna eller den optiska enhetens öppning. Undvik också att placera magnetiskt känsliga föremål i närheten av MagSafe-strömkontakten.

Använda kontakter och portar Tvinga aldrig in en kontakt i en port. När du ansluter en enhet ser du till att det inte finns skräp i porten, att kontakten passar till porten och att du har placerat kontakten rätt i förhållande till porten.

Använda den optiska enheten SuperDrive-enheten i MacBook Pro fungerar med skivor av standardformatet 12 cm. Oregelbundet formade skivor mindre än 12 cm stöds inte och kan fastna i enheten.

Hantera glasdetaljer MacBook Pro innehåller glasdetaljer som bildskärm och styrplatta. Använd inte datorn om någon glasdetalj har skadats förrän den reparerats hos ett Apple-auktoriserat serviceställe.

Förvara MacBook Pro Om du inte ska använda datorn under en längre tid bör du förvara den svalt, (lämpligen cirka 22 °C) och ladda ur batteriet till 50 procent eller mindre. När du förvarar datorn längre tid än fem månader bör du ladda ur batteriet till ungefär 50 procent. För att bevara batteriets kapacitet bör du ladda upp det till 50 procent ungefär var sjätte månad.

Rengöra MacBook Pro Vid rengöring av höljets utsida och dess komponenter bör du först stänga av datorn och sedan dra ur strömsladden till strömadaptern. Rengör sedan datorns utsida med en fuktad, mjuk, luddfri trasa. Se till att fukt inte tränger in i några öppningar. Spraya inte vätska direkt på datorn. Använd inte spray, lösningsmedel eller rengöringsmedel som innehåller slipmedel eftersom de kan skada ytskiktet.

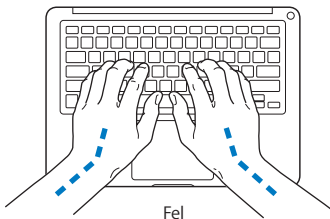
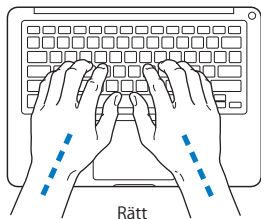
Rengöra skärmen på MacBook Pro När du tänker rengöra datorns bildskärm stänger du först av datorn och lossar på strömadaptern. Fukta sedan den rengöringsduk som följer med datorn med enbart vatten och torka av skärmen. Spraya inte vätska direkt på skärmen.

Arbeta bekvämt

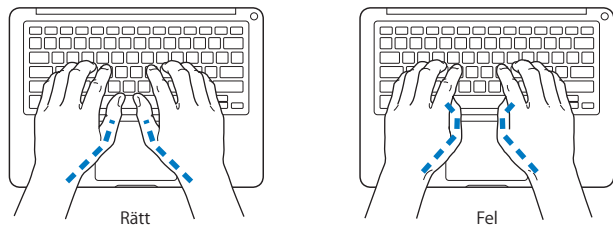
Här får du några tips om hur du skapar en ergonomiskt bra arbetsplats.

Tangentbord och styrplatta

När du använder tangentbordet och styrplattan bör du sitta så att du inte spänner axlarna. Vinkeln mellan över- och underarmen ska vara något större än rät. Håll handen och handleden rakt utsträckta.



Tryck lätt när du skriver eller använder styrplattan. Försök att låta bli att spänna händer och fingrar när du arbetar. Håll inte tummarna under handflatorna.



Byt handställning ofta så att du inte blir trött i handlederna. En del datoranvändare kan drabbas av värk i händer, handleder eller armar efter flera timmars arbete utan paus. Om du får ihållande värk eller obehagskänslor i händer, handleder eller armar bör du uppsöka läkare.

Extern mus

Om du arbetar med en mus placerar du den i samma höjd som tangentbordet inom bekvämt avstånd.

Stol

Använd en justerbar stol som ger stöd åt nedre delen av ryggen. Sitt så att låren är parallella med golvet och ha båda fötterna i golvet eller på en fotplatta. Ryggstödet ska stödja nedre delen av ryggen. Följ tillverkarens anvisningar och ställ in ryggstödet så att det passar dig.

Du kanske måste höja stolen så att vinkeln mellan över- och underarm blir rätt. Om du då inte når ner med båda fötterna till golvet kan du använda en fotplatta. Du kan även sänka skrivbordet så att behovet av en fotplatta försvinner eller använda ett skrivbord med en nedsänkning för tangentbordet.

Inbyggd bildskärm

Justera vinkeln på bildskärmen så att den passar din arbetsmiljö. Skärmen kan bara öppnas till en viss vinkel. Använd inte våld för att tvinga den att öppnas mer om det tar emot. Skärmen kan inte öppnas mer än 130 grader.

Du kan behöva justera bildskärmens ljusstyrka när du flyttar datorn till en annan arbetsplats eller om ljusförhållandena på din arbetsplats förändras.

Du hittar mer information om ergonomi på webben:

www.apple.com/se/about/ergonomics

Apple och miljön

Apple Inc. lägger stor vikt vid att minimera miljöpåverkan i sina processer och produkter.

Du hittar mer information på webben:

www.apple.com/se/environment

Regulatory Compliance Information

FCC Compliance Statement

This device complies with part 15 of the FCC rules. Operation is subject to the following two conditions: (1) This device may not cause harmful interference, and (2) this device must accept any interference received, including interference that may cause undesired operation. See instructions if interference to radio or television reception is suspected.

L'utilisation de ce dispositif est autorisée seulement aux conditions suivantes : (1) il ne doit pas produire de brouillage et (2) l'utilisateur du dispositif doit être prêt à accepter tout brouillage radioélectrique reçu, même si ce brouillage est susceptible de compromettre le fonctionnement du dispositif.

Radio and Television Interference

This computer equipment generates, uses, and can radiate radio-frequency energy. If it is not installed and used properly—that is, in strict accordance with Apple's instructions—it may cause interference with radio and television reception.

This equipment has been tested and found to comply with the limits for a Class B digital device in accordance with the specifications in Part 15 of FCC rules. These specifications are designed to provide reasonable protection against such interference in a residential installation. However, there is no guarantee that interference will not occur in a particular installation.

You can determine whether your computer system is causing interference by turning it off. If the interference stops, it was probably caused by the computer or one of the peripheral devices.

If your computer system does cause interference to radio or television reception, try to correct the interference by using one or more of the following measures:

- Turn the television or radio antenna until the interference stops.
- Move the computer to one side or the other of the television or radio.
- Move the computer farther away from the television or radio.
- Plug the computer into an outlet that is on a different circuit from the television or radio. (That is, make certain the computer and the television or radio are on circuits controlled by different circuit breakers or fuses.)

If necessary, consult an Apple Authorized Service Provider or Apple. See the service and support information that came with your Apple product. Or consult an experienced radio/television technician for additional suggestions.

Important: Changes or modifications to this product not authorized by Apple Inc. could void the EMC compliance and negate your authority to operate the product.

This product has demonstrated EMC compliance under conditions that included the use of compliant peripheral devices and shielded cables (including Ethernet network cables) between system components. It is important that you use compliant peripheral devices and shielded cables between system components to reduce the possibility of causing interference to radios, television sets, and other electronic devices.

Responsible party (contact for FCC matters only):

Apple Inc. Corporate Compliance
1 Infinite Loop, MS 26-A
Cupertino, CA 95014
USA

Wireless Radio Use

This device is restricted to indoor use when operating in the 5.15 to 5.25 GHz frequency band.

Cet appareil doit être utilisé à l'intérieur.

この製品は、周波数帯域 5.18 ~ 5.32 GHz で動作しているときは、屋内においてのみ使用可能です。

Exposure to Radio Frequency Energy

The radiated output power of the AirPort Extreme technology is below the FCC radio frequency exposure limits. Nevertheless, it is advised to use the wireless equipment in such a manner that the potential for human contact during normal operation is minimized.

FCC Bluetooth Wireless Compliance

The antenna used with this transmitter must not be colocated or operated in conjunction with any other antenna or transmitter subject to the conditions of the FCC Grant.

Canadian Compliance Statement

This device complies with Industry Canada license-exempt RSS standard(s). Operation is subject to the following two conditions: (1) this device may not cause interference, and (2) this device must not accept any interference, including interference that may cause undesired operation of the device.

Cet appareil est conforme aux normes CNR exemptes de licence d'Industrie Canada. Le fonctionnement est soumis aux deux conditions suivantes : (1) cet appareil ne doit pas provoquer d'interférences et (2) cet appareil doit accepter toute interférence, y compris celles susceptibles de provoquer un fonctionnement non souhaité de l'appareil.

Bluetooth Industry Canada Statement

This Class B device meets all requirements of the Canadian interference-causing equipment regulations.

Cet appareil numérique de la Class B respecte toutes les exigences du Règlement sur le matériel brouilleur du Canada.

Industry Canada Statement

Complies with the Canadian ICES-003 Class B specifications. Cet appareil numérique de la classe B est conforme à la norme NMB-003 du Canada. This device complies with RSS 210 of Industry Canada.

Bluetooth Europe—EU Declaration of Conformity

This wireless device complies with the R&TTE Directive.

Europe—EU Declaration of Conformity



Български Apple Inc. декларира, че това MacBook Pro е в съответствие със съществените изисквания и другите приложими правила на Директива 1999/5/EC.

Česky Společnost Apple Inc. tímto prohlašuje, že tento MacBook Pro je ve shodě se základními požadavky a dalšími příslušnými ustanoveními směrnice 1999/5/ES.

Dansk Undertegnede Apple Inc. erklærer herved, at følgende udstyr MacBook Pro overholder de væsentlige krav og øvrige relevante krav i direktiv 1999/5/EF.

Deutsch Hiermit erklährt Apple Inc., dass sich das MacBook Pro in Übereinstimmung mit den grundlegenden Anforderungen und den übrigen einschlägigen Bestimmungen der Richtlinie 1999/5/EG befindet.

Eesti Käesolevaga kinnitab Apple Inc., et see MacBook Pro vastab direktiivi 1999/5/EÜ põhinõuetele ja nimetatud direktiivist tulenevatele teistele asjakohastele sätetele.

English Hereby, Apple Inc. declares that this MacBook Pro is in compliance with the essential requirements and other relevant provisions of Directive 1999/5/EC.

Español Por medio de la presente Apple Inc. declara que este MacBook Pro cumple con los requisitos esenciales y cualesquiera otras disposiciones aplicables o exigibles de la Directiva 1999/5/CE.

Ελληνικά Με την παρούσα, η Apple Inc. δηλώνει ότι αυτή η συσκευή MacBook Pro συμμορφώνεται προς τις βασικές απαιτήσεις και τις λοιπές σχετικές διατάξεις της Οδηγίας 1999/5/ΕΚ.

Français Par la présente Apple Inc. déclare que l'appareil MacBook Pro est conforme aux exigences essentielles et aux autres dispositions pertinentes de la directive 1999/5/CE.

Íslenska Apple Inc. lýsir því hér með yfir að þetta tæki MacBook Pro fullnægir lágmarkskröfum og öðrum viðeigandi ákvæðum Evróputilskipunar 1999/5/EC.

Italiano Con la presente Apple Inc. dichiara che questo dispositivo MacBook Pro è conforme ai requisiti essenziali ed alle altre disposizioni pertinenti stabilite dalla direttiva 1999/5/CE.

Latviski Ar šo Apple Inc. deklarē, ka MacBook Pro ierīce atbilst Direktīvas 1999/5/EK būtiskajām prasībām un citiem ar to saistītajiem noteikumiem.

Lietuvių Šiuo „Apple Inc.“ deklaruojama, kad šis MacBook Pro atitinka esminius reikalavimus ir kitas 1999/5/EB Direktyvos nuostatas.

Magyar Alulírott, Apple Inc. nyilatkozom, hogy a MacBook Pro megfelel a vonatkozó alapvető követelményeknek és az 1999/5/EC irányelv egyéb előírásainak.

Malti Hawnhekk, Apple Inc., jiddikjara li dan MacBook Pro jikkonforma mal-htigijiet essenzjali u ma provvedimenti oħraġ relevanti li hemm fid-Direttiva 1999/5/EC.

Nederlands Hierbij verklaart Apple Inc. dat het toestel MacBook Pro in overeenstemming is met de essentiële eisen en de andere bepalingen van richtlijn 1999/5/EG.

Norsk Apple Inc. erklærer herved at dette MacBook Pro -apparatet er i samsvar med de grunnleggende kravene og øvrige relevante krav i EU-direktivet 1999/5/EF.

Polski Niniejszym Apple Inc. oświadczam, że ten MacBook Pro są zgodne z zasadniczymi wymogami oraz pozostałymi stosownymi postanowieniami Dyrektywy 1999/5/CE.

Português Apple Inc. declara que este dispositivo MacBook Pro está em conformidade com os requisitos essenciais e outras disposições da Directiva 1999/5/CE.

Română Prin prezenta, Apple Inc. declară că acest aparat MacBook Pro este în conformitate cu cerințele esențiale și cu celelalte prevederi relevante ale Directivei 1999/5/CE.

Slovensko Apple Inc. izjavlja, da je ta MacBook Pro skladne z bistvenimi zahtevami in ostalimi ustreznimi določili direktive 1999/5/ES.

Slovensky Apple Inc. týmto vyhlasuje, že toto MacBook Pro spĺňa základné požiadavky a všetky príslušné ustanovenia Smernice 1999/5/ES.

Suomi Apple Inc. vakuuttaa täten, että tämä MacBook Pro tyyppinen laite on direktiivin 1999/5/EY oleellisten vaatimusten ja sitä koskevien direktiivin muiden ehtojen mukainen.

Svenska Härmed intygar Apple Inc. att denna MacBook Pro står i överensstämmelse med de väsentliga egenskapskrav och övriga relevanta bestämmelser som framgår av direktiv 1999/5/EG.

A copy of the EU Declaration of Conformity is available at: www.apple.com/euro/compliance

This equipment can be used in the following countries:

AT	BG	BE	CY	CZ	DK	EE	FI	FR	DE	GR	HU
IE	IT	LV	LT	LU	MT	NL	PL	PT	RO	SK	SL
ES	SE	GB	IS	LI	NO	CH					

Korea Warning Statements

대한민국 규정 및 준수

방통위고시에 따른 고지사항
해당 무선설비는 운용 중 전파혼신 가능성이 있음,
이 기기는 인명안전과 관련된 서비스에 사용할 수 없습니다.

B급 기기(가정용 방송통신기자재)
이 기기는 가정용(B급) 전자파합격기로서 주로
가정에서 사용하는 것을 목적으로 하며, 모든 지
역에서 사용할 수 있습니다.

Singapore Wireless Certification

Complies with
IDA Standards
DB00063

Taiwan Wireless Statements

無線設備の警告聲明

經型式認證合格之低功率射頻電機，非經許可，公司、商號或使用者均不得擅自變更頻率、加大功率或變更原設計之特性及功能。低功率射頻電機之使用不得影響飛航安全及干擾合法通信；經發現有干擾現象時，應立即停用，並改善至無干擾時方得繼續使用。前項合法通信指依電信法規定作業之無線電通信。低功率射頻電機須遵守合法通信或工業、科學及醫療用電波輻射性電機設備之干擾。

如有這 頻率:

於 5.25GHz 至 5.35GHz 區域內操作之
無線設備的警告聲明

工作頻率 5.250 ~ 5.350GHz 該頻段限於室內使用。

警告

本電池如果更換不正確會有爆炸的危險

請依製造商說明書處理用過之電池

Taiwan Class B Statement

Class B 設備的警告聲明

NIL

Japan VCCI Class B Statement

情報処理装置等電波障害自主規制について

この装置は、情報処理装置等電波障害自主規制協議会 (VCCI) の基準に基づくクラス B 情報技術装置です。この装置は家庭環境で使用されることを目的としていますが、この装置がラジオやテレビジョン受信機に近接して使用されると、受信障害を引き起こすことがあります。

取扱説明書に従って正しい取扱をしてください。



ME67

Information om externt USB-modem

Vid anslutning av datorn till telenätet med hjälp av ett externt USB-modem hänvisas du till informationen från PTS (Post och telestyrelsen) som medföljer ditt modem.

ENERGY STAR® Compliance



As an ENERGY STAR® partner, Apple has determined that standard configurations of this product meet the ENERGY STAR® guidelines for energy efficiency. The ENERGY STAR® program is a partnership with electronic equipment manufacturers to promote energy-efficient products. Reducing energy consumption of products saves money and helps conserve valuable resources.

This computer is shipped with power management enabled with the computer set to sleep after 10 minutes of user inactivity. To wake your computer, click the mouse or trackpad or press any key on the keyboard.

For more information about ENERGY STAR®, visit: www.energystar.gov

Information om återvinning



Den här symbolen betyder att produkten enligt lokala lagar och bestämmelser inte får kastas tillsammans med hushållsavfallet. När produkten har tjänat ut kan du kontakta Apple eller lokala myndigheter för vidare upplysningar om vilka återvinningsalternativ som finns.

Du hittar mer information om Apples program för återvinning på www.apple.com/se/environment/recycling.

EU - information om återvinning



Symbolen ovan betyder att produkten enligt lokala lagar och bestämmelser inte får kastas tillsammans med hushållsavfallet. När produkten har tjänat ut måste den tas till en återvinningsstation som utsetts av lokala myndigheter. Vissa återvinningsstationer tar kostnadsfritt hand om uttjänta produkter. Genom att låta den uttjänta produkten tas om hand för återvinning hjälper du till att spara naturresurser och skydda hälsa och miljö.

Türkiye

EEE yönetmeliğine (Elektrikli ve Elektronik Eşyalarda Bazı Zararlı Maddelerin Kullanımının Sınırlanmasına Dair Yönetmelik) uygundur.

Brasil: Informações sobre descarte e reciclagem



O símbolo acima indica que este produto e/ou sua bateria não devem ser descartadas no lixo doméstico. Quando decidir descartar este produto e/ou sua bateria, faça-o de acordo com as leis e diretrizes ambientais locais. Para informações sobre o programa de reciclagem da Apple, pontos de coleta e telefone de informações, visite www.apple.com/br/environment.

Information om batterihantering

Lämna uttjänta batterier till återvinning.

Deutschland: Dieses Gerät enthält Batterien. Bitte nicht in den Hausmüll werfen. Entsorgen Sie dieses Gerät am Ende seines Lebenszyklus entsprechend der maßgeblichen gesetzlichen Regelungen.

Nederlands: Gebruikte batterijen kunnen worden ingeleverd bij de chemokar of in een speciale batterijcontainer voor klein chemisch afval (kca) worden gedeponneerd.

台灣



廢電池請回收

China Battery Statement

警告：不要刺破或焚燒。該電池不含水銀。

Taiwan Battery Statement

警告：請勿戳刺或焚燒。此電池不含汞。

中國

有毒或有 害物質	零部件				
	电路板	显示屏	電池組	附件	電源 适配器
鉛 (Pb)	X	X	X	X	X
汞 (Hg)	0	0	0	0	0
鎘 (Cd)	0	0	0	0	0
六價鉻 (Cr, VI)	0	0	0	0	0
多溴聯苯 (PBB)	0	0	0	0	0
多溴二苯醚 (PBDE)	0	0	0	0	0

0: 表示該有毒有害物質在該部件所有均質材料中的含量均在 SJ/T 11363-2006 規定的限量要求以下。

X: 表示該有毒有害物質至少在該部件的某一均質材料中的含量超出 SJ/T 11363-2006 規定的限量要求。

根据中国电子行业标准 SJ/T11364-2006 和相关的中国政府法规，本产品及其某些内部或外部组件上可能带有环保使用期限标识。取决于组件和组件制造商，产品及其组件上的使用期限标识可能有所不同。组件上的使用期限标识优先于产品上任何与之相冲突的或不同的环保使用期限标识。



 Apple Inc.

© 2011 Apple Inc. Alla rättigheter förbehålls.

Den här handboken och de program som beskrivs i den är skyddade enligt lagen (1960:729) om upphovsrätt till litterära och konstnärliga verk, s.k. copyright, och all rätt förbehålls Apple Inc. Det innebär att varken handboken eller programmen helt eller delvis får kopieras utan skriftligt tillstånd från Apple.

Informationen i handboken har kontrollerats för att vara korrekt. Apple ansvarar inte för tryck- eller korrekturfel.

Apple

1 Infinite Loop
Cupertino, CA 95014
USA
+1 408-996-1010
www.apple.com

Apple-logotypen är ett varumärke som tillhör Apple Inc. och är registrerat i USA och andra länder. Det tecken föreställande Apples logotyp som skrivs med alternativ-A får inte användas i kommersiellt syfte utan skriftligt tillstånd av Apple.

Apple, Apples logotyp, AirPort, FaceTime, Finder, FireWire, GarageBand, iChat, iLife, iMovie, iPhone, iPhoto, iPod, iPod touch, iTunes, Keynote, Mac, MacBook, Mac OS, MagSafe, Photo Booth, Safari, Spaces, Spotlight, SuperDrive, Time Capsule och Time Machine är varumärken som tillhör Apple Inc. och är registrerade i USA och andra länder.

FireWire-logotypen, iPad och Multi-Touch är varumärken som tillhör Apple Inc.

Apple, AppleCare, Apple Store och iTunes Store är servicemärken som tillhör Apple Inc. och är registrerade i USA och andra länder.

App Store är ett servicemärke som tillhör Apple Inc.

ENERGY STAR® är ett varumärke som är registrerat i USA.

Thunderbolt och Thunderbolt-logotypen är varumärken som tillhör Intel Corp. i USA och andra länder.

Ordmärket Bluetooth® med logotyper är registrerade varumärken som tillhör Bluetooth SIG, Inc. och används under licens av Apple Inc.

Namn på andra produkter och företag som omnämns i den här handboken är varumärken som tillhör respektive företag. Omnämmandet av produkter från andra tillverkare än Apple sker endast i informationssyfte och bör inte betraktas som en rekommendation. Apple lämnar ingen som helst garanti för dessa produkters kvalitet, prestanda, säljbara skick eller lämplighet för visst ändamål.

Tillverkad under licens från Dolby Laboratories. Dolby, Pro Logic och Dolby-symbolen är varumärken som tillhör Dolby Laboratories. Konfidentiella publicerade arbeten, © 1992–1997 Dolby Laboratories, Inc.

Samtidigt publicerad i USA och Kanada.