

Iris Oifigiúil an Aontais Eorpaigh

Eagrán Speisialta *
14 Meitheamh 2018



An t-eagrán Gaeilge

Reachtaíocht

Clár

I *Gníomhartha reachtacha*

RIALACHÁIN

- * Rialachán (AE) 2018/858 ó Pharlaimint na hEorpa agus ón gComhairle an 30 Bealtaine 2018 maidir le ceadú mótarfeithiclí agus a leantóirí, agus córas, comhpháirteanna agus aonad teicniúil ar leithligh atá ceaptha le haghaidh feithiclí den sórt sin, agus faireachas margaidh orthu, lena leasaítear Rialacháin (CE) Uimh. 715/2007 agus (CE) Uimh. 595/2009 agus lena n-aisghairtear Treoir 2007/46/CE ⁽¹⁾ 1

⁽¹⁾ Tá ábharthacht ag an téacs seo maidir leis an LEE.

GA

* Faoin tagairt L 151 a foilsíodh ábhar an eagrán seo i dteangacha oifigiúla eile an Aontais Eorpaigh.

I

(Gníomhartha reachtacha)

RIALACHÁIN

RIALACHÁN (AE) 2018/858 Ó PHARLAIMINT NA hEORPA AGUS ÓN gCOMHAIRLE

an 30 Bealtaine 2018

maidir le ceadú mótarfheithiclí agus a leantóirí, agus córas, comhpháirteanna agus aonad teicniúil ar leithligh atá ceaptha le haghaidh feithiclí den sórt sin, agus faireachas margaidh orthu, lena leasaítear Rialacháin (CE) Uimh. 715/2007 agus (CE) Uimh. 595/2009 agus lena n-aisghairtear Treoir 2007/46/CE

(Téacs atá ábhartha maidir le LEE)

TÁ PARLAIMINT NA hEORPA AGUS COMHAIRLE AN AONTAIS EORPAIGH,

Ag féachaint don Chonradh ar Fheidhmiú an Aontais Eorpaigh, agus go háirithe Airteagal 114 de,

Ag féachaint don togra ón gCoimisiún Eorpach,

Tar éis an dréachtghníomh reachtach a chur chuig na parlaimintí náisiúnta,

Ag féachaint don tuairim ó Choiste Eacnamaíoch agus Sóisialta na hEorpa ⁽¹⁾,

Ag gníomhú dóibh i gcomhréir leis an ngnáthnós imeachta reachtach ⁽²⁾,

De bharr an méid seo a leanas:

- (1) I gcomhréir le hAirteagal 26(2) den Chonradh ar Fheidhmiú an Aontais Eorpaigh (CFAE), is éard atá sa mhargadh inmheánach limistéar gan teorainneacha inmheánacha a bhfuil saorghluaiseacht earraí, daoine, seirbhísí agus caipitil le háirithiú ann. Ba cheart rialacha an mhargaidh inmheánaigh a bheith trédhearcach, simplí, comhsheasmhach agus éifeachtach, sa dóigh go n-áiríteoidh siad deimhneacht dhlíthiúil agus soiléire a rachaidh chun leasa gnólaichtaí agus tomhaltóirí.
- (2) Chuige sin, bunaíodh, le Treoir 2007/46/CE ó Pharlaimint na hEorpa agus ón gComhairle ⁽³⁾, creat cuimsitheach AE i gcomhair ceadú mótarfheithiclí agus a leantóirí, agus i gcomhair na gcóras, na gcomhpháirteanna agus na n-aonad teicniúil ar leithligh atá ceaptha le haghaidh feithiclí den sórt sin.
- (3) In 2013, rinne an Coimisiún measúnú ar chreat dlíthiúil an Aontais i gcomhair cineálcheadú mótarfheithiclí agus a leantóirí, agus na gcóras, na gcomhpháirteanna agus na n-aonad teicniúil ar leithligh atá ceaptha le haghaidh feithiclí den sórt sin, lena léiríodh gur iomchuí an creat a bunaíodh le Treoir 2007/46/CE chun na príomhspricanna a bhaint amach, mar atá comhchuíbhiú, feidhmiú éifeachtach an mhargaidh inmheánaigh agus iomaíocht chóir, agus bhí sé mar chonclúid aige gur cheart dó, dá bhrí sin, leanúint d'fheidhm a bheith aige.
- (4) Baineadh de thátal as an measúnú sin freisin, áfach, gur gá forálacha faireachais margaidh a thabhairt isteach chun na ceanglais maidir le cineálcheadú a chomhlánú; gur gá soiléiriú a dhéanamh ar an nós imeachta cosanta agus ar an nós imeachta aisghlaite mar aon leis na coinníollacha maidir le fadú a dheonú i leith ceaduithe

⁽¹⁾ IO C 303, 19.8.2016, lch. 86.

⁽²⁾ Seasamh ó Pharlaimint na hEorpa agus ón gComhairle an 19 Aibreán 2018 (nár foilsíodh fós san Iris Oifigiúil) agus cinneadh ón gComhairle an 22 Bealtaine 2018.

⁽³⁾ Treoir 2007/46/CE ó Pharlaimint na hEorpa agus ón gComhairle an 5 Meán Fómhair 2007 lena mbunaítear creat chun mótarfheithiclí agus a leantóirí, agus córais, comhpháirteanna agus aonaid theicniúla ar leithligh atá beartaithe le haghaidh feithiclí den sórt sin a cheadú (Treoir Réime) (IO L 263, 9.10.2007, lch. 1).

i gcomhair cineálacha feithiclí atá ann cheana; gur gá forfheidhmiú an chreata cineálcheadaithe a fheabhsú trí fheabhas a chur ar na nósanna imeachta cineálcheadaithe agus ar na nósanna imeachta maidir le comhréireacht táirgeachta a chuireann údaráis agus seirbhísí teicniúla na mBallstát i bhfeidhm, gur gá róil agus freagrachtaí oibreoirí eacnamaíocha sa slabhra soláthair, agus róil agus freagrachtaí na n-údarás agus na bpáirtithe a bhaineann le forfheidhmiú an chreata a shonrú go soiléir, agus neamhspleáchas na n-údarás agus na bpáirtithe sin á ráthú, agus coinbhleachtaí leasa á gcosc; agus gur gá feabhas a chur ar oiriúnacht na roghanna eile de scéimeanna ceadaithe atá ann (cineálcheadú náisiúnta ar fheithiclí a tháirgtear i sraitheanna beaga agus ceadú feithicle aonair) agus ar oiriúnacht phróiseas an chineálcheadaithe ilchéimnigh chun go mbeidh an tsolúbthacht chúí ann i gcomhair margáí nideoige agus frontair bheaga agus mheánmhéide, gan dochar do chothrom iomaíochta, áfach.

- (5) Ina theannta sin, na fadhbanna le déanaí maidir le cur i bhfeidhm an chreata cineálcheadaithe AE, nocht siad laigí áirithe agus léirigh siad an gá atá le hathchóiriú ó bhun a dhéanamh air d'fhonn a áirithiú go bhfuil sé stóinsithe, trédhearcach, intuatha agus inbhuanaithe agus go bhfuil ardleibhéal sábháilteachta agus sláinte agus cosanta don chomhshaol ag dul leis.
- (6) Leis an Rialachán seo, tugtar isteach roinnt coimircí chun cur i mífheidhm na gceanglas a fhorchuirtear agus ceadú á dheonú i leith feithiclí, córas, comhpháirteanna nó aonad teicniúil ar leithligh a chosc. Chun nach mí-úsáidfead próiseas an cheadaithe amach anseo, tá sé tábhachtach go mbeadh na coimircí sin éifeachtach.
- (7) Leagtar síos leis an Rialachán seo na rialacha comhchuibhithe agus na prionsabail maidir le cineálcheadú mótarfeithiclí agus a leantóirí, agus na gcóras, na gcomhpháirteanna agus na n-aonad teicniúil ar leithligh atá ceaptha le haghaidh feithiclí den sórt sin, agus maidir leis an gceadú feithicle aonair, d'fhonn feidhmiú cuí an mhargaidh inmheánaigh a áirithiú ar mhaithe le leas gnólachtaí agus tomhaltóirí agus d'fhonn leibhéal ard sábháilteachta agus cosanta don tsláinte agus don chomhshaol a chur ar fáil.
- (8) Leis an Rialachán seo, tá an méid seo leagtha síos: na ceanglais theicniúla agus riaracháin maidir le cineálcheadú mótarfeithiclí a úsáidtear chun paisinéirí a iompar (catagóir M), agus mótarfeithiclí a úsáidtear chun earraí a iompar (catagóir N) agus a leantóirí (catagóir O), agus na gcóras, na gcomhpháirteanna agus na n-aonad teicniúil ar leithligh atá ceaptha le haghaidh feithiclí den sórt sin, d'fhonn leibhéal ard sábháilteachta agus feidhmíochta comhshaoil a áirithiú.
- (9) Ba cheart do na húdaráis náisiúnta ceanglais an Rialacháin seo a chur i bhfeidhm agus a fhorghníomhú go haonfhoirmeach ar fud an Aontais, chun cothrom iomaíochta a áirithiú agus chun nach mbeidh caighdeán éagsúla á gcur i bhfeidhm ar fud an Aontais. Ba cheart dóibh comhoibriú go hiomlán leis an bhFóram um Malartú Faisnéise maidir le Forfheidhmiú (“an Fóram”) agus leis an gCoimisiún agus a chuid gníomhaíochtaí iniúchóireachta agus maoirseachta ar bun acu.
- (10) Ba cheart don Rialachán seo an creat cineálcheadaithe AE atá ann faoi láthair a threisiú, go háirithe trí fhorálacha maidir le faireachas margaidh a thabhairt isteach. Ba cheart faireachas in earnáil na ngluaisteán a thabhairt isteach trí oibleagáid na n-oibreoirí eacnamaíocha i slabhra an tsoláthair a shonrú, trí fheagrachtaí na n-údarás forfheidhmithe sna Ballstáit a shonrú agus trí na bearta a shonrú a bheidh le déanamh i gcás ina n-aimseofar táirgí feithicleacha ar an margadh atá ina riosca tromchúiseach sábháilteachta nó comhshaoil, a bhaineann an bonn ó chosaint na dtomhaltóirí, nó nach gcomhlíonann na ceanglais maidir le cineálcheadú.
- (11) D'fhonn cur chun feidhme éifeachtach na gceanglas cineálcheadaithe a áirithiú, ba cheart na forálacha reatha maidir le comhréireacht táirgeachta a fheabhsú, trí *inter alia* foráil a dhéanamh maidir le hiniúchtaí éigeantacha tréimhsíúla a dhéanamh ar na modhanna rialaithe comhréireachta agus ar chomhréireacht leanúnach na dtáirgí feithicleacha lena mbaineann agus, trí na ceanglais a atreisiú a bhaineann le hinniúlacht, oibleagáidí agus feidhmiú na seirbhísí teicniúla a dhéanann tástálacha maidir le cineálcheadú feithicle ina hiomláine faoi fheagracht na n-údarás ceadaithe. Tá sé rithábhachtach seirbhísí teicniúla a bheith ag feidhmiú go hiomchuí chun a áirithiú go mbeidh ardleibhéal sábháilteachta agus cosanta don chomhshaol ann agus go mbeidh ardleibhéal muiníne ag na saoránaigh sa chóras. Ba cheart na critéir maidir le hainmniú seirbhísí teicniúla dá bhforáiltear i dTreoir 2007/46/CE a leagan amach sa Rialachán seo ar bhealach níos mionsonraithe d'fhonn a áirithiú go gcuirfead i bhfeidhm iad ar bhonn seasmhach i ngach Ballstát. Tríd is tríd, tá an éagsúlacht idir na modhanna measúnaithe a úsáideann na Ballstáit ag méadú de réir a chéile mar gheall ar chastacht mhéadaitheach obair na seirbhísí teicniúla. Ní mór foráil a dhéanamh maidir le hoibleagáidí nós imeachta a áiritheoidh go ndéanfar malartú faisnéise agus faireachán ar chleachtais na mBallstát maidir le measúnú, ainmniú, fógairt agus faireachán ar sheirbhísí teicniúla. Leis na hoibleagáidí nós imeachta, ba cheart deireadh a chur le haon neamhréireachtaí atá ann cheana sna modhanna atá in úsáid agus i léirmhíniú na gcritéar i dtaca le hainmniú na seirbhísí teicniúla. D'fhonn a áirithiú go ndéanfar maoirseacht leordhóthanach agus go mbeidh cothrom iomaíochta ann ar fud an Aontais, ba cheart measúnú ar an láthair a áireamh ar mheasúnú ar sheirbhís theicniúil is iarratasóir.
- (12) I gcás cineálcheadú ilchéimneach, tá sé fíor-riachtanach a fhíoriú nach ndéantar difear, le hathruithe a rinneadh roimh an gcéim chríochnaithe dheiridh, d'fheidhmiú córas, comhpháirteanna nó aonad teicniúil ar leithligh maidir le cineálcheadú ar bhealach lena ndéanfaí an cineálcheadú a deonaíodh roimhe sin neamhbhailí.

- (13) Is mó an gá atá anois ann rialú agus faireachán a dhéanamh ar sheirbhísí teicniúla toisc gur mó an baol atá ann faoi láthair, de bharr an dul chun cinn teicniúil atá déanta, nach bhfuil an inniúlacht is gá sna seirbhísí teicniúla chun na teicneolaíochtaí nua agus na feistí atá ag teacht chun cinn laistigh dá raon ar ainmníodh iad dó a thástáil. De bhrí go bhfuil timthriallta táirgeachta á ngiorrú ag an dul chun cinn teicneolaíoch agus go bhfuil na hachair idir measúnuithe faireachais ar an láthair agus an faireachán éagsúil, ba cheart bailíocht ainmniú na seirbhísí teicniúla a bheith teoranta ó thaobh ama agus ba cheart a áirithiú, leis sin, go ndéantar measúnú tréimhsiúil ar inniúlacht na seirbhísí teicniúla.
- (14) Maidir leis na Ballstáit seirbhísí teicniúla a ainmniú agus faireachán a dhéanamh ar na seirbhísí sin, i gcomhréir le dianchritéir mhionsonraithe, ba cheart sin a bheith faoi réir rialuithe maoirseachta, *inter alia* mar choinníoll le go ndéanfaí athnuachan ar a n-ainmniú. Maidir le seasamh na seirbhísí teicniúla i dtaca le monaróirí, lena n-áirítear an ceart atá acu agus an dualgas atá orthu cigireachtaí gan fógra a dhéanamh ar mhonarchana agus tástálacha fisiciúla agus saotharlainne a dhéanamh ar tháirgí feithicleacha atá cumhdaithe ag an Rialachán seo, ba cheart an seasamh sin a threisiú d'fhonn a áirithiú go leanfaidh monaróirí de bheith comhlíontach i ndiaidh dóibh cineálcheadú a fháil dá dtáirgí feithicleacha.
- (15) D'fhonn trédhearcacht agus muinín fhrithpháirteach a mhéadú agus tuilleadh ailíniú agus forbartha a dhéanamh ar na critéir maidir le measúnú a dhéanamh ar sheirbhísí teicniúla, ainmniú agus fógra a thabhairt ina dtaobh, agus d'fhonn sin a dhéanamh leis na nósanna imeachta maidir le fadú agus athnuachan freisin, ba cheart do na Ballstáit comhoibriú le chéile agus leis an gCoimisiún. Ba cheart do na Ballstáit dul i gcomhairle le chéile agus leis an gCoimisiún maidir le ceistanna a bhaineann go ginearálta le cur chun feidhme an Rialacháin seo agus a chéile agus an Coimisiún a chur ar an eolas. Tá sé tábhachtach go n-úsáidfeadh na Ballstáit agus an Coimisiún córas leictreonach slána malairte comhchoiteann mar bhealach chun comhar riaracháin a éascú agus a fheabhsú tar éis tréimhsí iomchuí cur chun feidhme chun go mbeidh bainistiú an mhalartaithe faisnéise níos éifeachtúla agus níos éifeachtaí ar bhonn nósanna imeachta simplí, aontaithe. D'fhonn inrochtaineacht agus trédhearcacht na faisnéise a éascú, ba cheart an fhaisnéis a bheith ar fáil mar shonraí struchtúraithe atá inchuadaithe go leictreonach.
- (16) I gcás ina mbeidh ainmniúchán seirbhíse teicniúla bunaithe ar chreidiúnú de réir bhrí Rialachán (CE) Uimh. 765/2008 ó Pharlaimint na hEorpa agus ón gComhairle ⁽¹⁾, ba cheart do chomhlachtaí creidiúnaithe agus d'údaráis ceadaithe ainmniúcháin eolas ábhartha a mhalartú le chéile a bhaineann le measúnú inniúlacht seirbhísí teicniúla.
- (17) Ba cheart an fhéidearthacht a bheith ag na Ballstáit táilli a ghearradh as seirbhísí teicniúla a ainmniú agus faireachán a dhéanamh orthu, d'fhonn inbhuanaitheacht an fhaireacháin a dhéanamh na Ballstáit ar na seirbhísí teicniúla sin a áirithiú agus chun cothrom iomaíochta do sheirbhísí teicniúla a bhunú.
- (18) I gcás ina mbeifear in amhras faoi inniúlacht seirbhíse teicniúla, in ainneoin na mbeart atá déanta ag na Ballstáit chun cur i bhfeidhm comhleánach agus leanúnach na gceanglas a áirithiú, ba cheart an Coimisiún bheith in ann cásanna aonair a imscrúdú.
- (19) D'fhonn a áirithiú nach mbeidh tionchar ag imthosca neamhdhlísteanacha ar thástálacha agus ar thuarascálacha arna soláthar ag seirbhísí teicniúla, tá sé tábhachtach go n-eagrófaí agus go bhfeidhmeofaí seirbhísí teicniúla sa chaoi go n-áiríteofaí go mbeadh na tástálacha agus na tuarascálacha sin go hiomlán neamhchlaonta agus neamhspleách. Chun go mbeidh na seirbhísí teicniúla in ann a gcuid dualgas a dhéanamh ar bhealach córasach comhleánach, ba cheart córas bainistíochta sásúil a bheith acu, lena n-áirítear forálacha maidir le rúndacht ghairmiúil. D'fhonn ligean do sheirbhísí a gcuid dualgas a dhéanamh mar is cuí, ba cheart leibhéal oiriúnach feasa, inniúlachta agus neamhspleáchais a bheith ag a bhfostaithe i gcónaí.
- (20) Tá gá le sásra stóinsithe forfheidhmithe comhlíontachta d'fhonn a áirithiú go gcomhlíonfar na ceanglais faoin Rialachán seo. Ba cheart é a bheith fós mar phríomhfhreagracht ag na húdaráis cheadaithe féachaint chuige go gcomhlíontar na ceanglais maidir le cineálcheadú agus comhréireacht táirgeachta atá sa reachtaíocht lena rialaítear earnáil na ngluaisteán, arae is oibleagáid é sin a bhfuil dlúthbhaint aige le heisiúint an chineálcheadaithe agus a dteastaíonn eolas mionsonraithe ar a inneachar. Dá bhrí sin, tá sé tábhachtach feidhmíocht na n-údarás ceadaithe a fhíorú go rialta.
- (21) D'fhonn a áirithiú go gcomhlíonfar an Rialachán seo, chun a áirithiú go gcuirfear i bhfeidhm go haonfhoirmeach laistigh den Aontas é agus chun gur fusa a bheidh sé dea-chleachtais a mhalartú, ba cheart don Choimisiún measúnuithe a eagrú agus a chur i gcrích, ar measúnuithe iad ar na nósanna imeachta a bhunóidh na húdaráis cheadaithe i gcomhréir leis an Rialachán seo. Ba cheart an toradh a bheidh ar na measúnuithe sin, lena n-áirítear aon mholtaí neamhcheangailteacha, a phlé laistigh den Fhóram. Ba cheart na measúnuithe a chur i gcrích ar bhonn tréimhsiúil, agus aird á tabhairt, ag an am céanna, ar phrionsabal na comhréireachta, ar líon agus ar chineál na gcineálcheaduithe a dheonaítear agus ar aon chásanna neamhchomhlíontachtaí a aimsítear le linn fhíorú na comhlíontachta.

⁽¹⁾ Rialachán (CE) Uimh. 765/2008 ó Pharlaimint na hEorpa agus ón gComhairle an 9 Iúil 2008 lena leagtar amach na ceanglais maidir le creidiúnú agus faireachas margaidh a bhaineann le táirgí a mhargú agus lena n-aisghairtear Rialachán (CEE) Uimh. 339/93 (IO L 218, 13.8.2008, lch. 30).

- (22) D'fhonn éifeachtacht an mheasúnaithe ón gCoimisiún a áirithiú agus, ag an am céanna, an t-ualach riaracháin a íoslaghádh, tá sé tábhachtach go rachadh na húdaráis cheadaithe agus an Coimisiún i gcomhar le chéile go héifeachtúil le linn an mheasúnaithe, go háirithe le linn an mheasúnaithe ag áitreamh an údarais cheadaithe lena mbaineann. Ba cheart measúnuithe an Choimisiúin a dhéanamh i gcomhréir leis an dlí is infheidhme, lena mbeifear i gcomhréir, *inter alia*, le tréimhsí oibre nó le teanga na n-údarás náisiúnta. Na costais a eascraíonn ó na measúnuithe sin, ba cheart don Choimisiún iad a íoc, lena n-áirítear na costais sin a bhaineann le doiciméid a aistriú.
- (23) Tá an córas fíoraithe comhlíontachta á neartú mar go bhfuil aitheantas á thabhairt do phróiseas foirmiúil maidir le creidiúnú seirbhísí teicniúla nó meastóireacht píaraí rialta á tabhairt isteach i ndáil leis an measúnú agus leis an bhfaireachán a dhéanann údaráis chineálcheadaithe ar sheirbhísí teicniúla. Tá sé mar aidhm don neartú sin a áirithiú go gcuireann gach údarás ceadaithe i bhfeidhm leibhéal aonfhoirmeach cáilíochta agus déine agus iad ag forfheidhmiú na gceanglas maidir le cineálcheadú.
- (24) Tá sé rithábhachtach comhordú níos dlúithe a bheith ann idir na húdaráis náisiúnta trí mhalartú faisnéise agus measúnaithe comhordaithe faoi stiúir údarais chomhordaithe d'fhonn a áirithiú go mbeidh ardleibhéal leanúnach sábháilteachta agus cosanta ann do shláinte an duine agus don chomhshaol sa mhargadh inmheánach. Bheadh úsáid níos éifeachtúla acmhainní tearca ar an leibhéal náisiúnta ann mar thoradh air sin freisin. Chun na críche seo, ba cheart Fóram comhairleach a bhunú ina mbeidh na Ballstáit agus an Coimisiún agus é mar aidhm aige dea-chleachtas a chur chun cinn, faisnéis a mhalartú agus a gcuid gníomhaíochtaí a chomhordú maidir le forfheidhmiú na reachtaíochta maidir le cineálcheadú. D'fheabhsódh creat níos foirmiúla an comhar neamhfhoirmiúil atá ann cheana idir na Ballstáit i dtaca leis sin. Beidh an Fóram comhdhéanta d'ionadaithe arna gceapadh ag na Ballstáit a dhéanann ionadaíocht ar a n-údarais cheadaithe agus ar údaráis um fhaireachas margaidh. Ba cheart na hionadaithe a bheidh i láthair ag aon chruinniú a roghnú ar bhonn na n-ábhar a bheidh le plé ag an bhFóram. D'fhonn leas a bhaint as an raon leathan tuairimí agus ionchuir, tá sé úsáideach go n-iarrfaí ar bhreathnóirí ar leith ón taobh amuigh, go tráthrialta, teacht chuig an bhFóram, tráth ar bith a mbeidh gníomhaíochtaí na mbreathnóirí sin ábhartha maidir leis na saincheisteanna atá le plé.
- (25) Ionas go seachnófar coinbhleachtaí leasa a d'fhéadfadh a bheith ann, níor cheart údaráis cheadaithe agus údaráis um fhaireachas margaidh a bheith nasctha agus a gcúraimí á gcur i gcrích acu. I gcás ina roghnóidh Ballstát na húdaráis sin a chur san eagraíocht chéanna, ba cheart dó a áirithiú, ar a laghad, go n-áiritheofar, go mbeidh struchtúir ag an eagraíocht sin lena n-áiritheofar go bhfanfaidh gníomhaíochtaí na n-údarás ar leithligh uathu féin i dtéarmaí a mbainistiú díreach agus a gcinnteoireachta.
- (26) Na rialacha maidir leis an Aontas faireachas a dhéanamh ar an margadh agus maidir le rialú a dhéanamh ar tháirgí atá ag teacht isteach i margadh an Aontais, rialacha a ndéantar foráil maidir leo le Rialachán (CE) Uimh. 765/2008, tá feidhm acu maidir le mótarfeithiclí agus a leantóirí, mar aon le maidir le córais, comhpháirteanna agus aonaid theicniúla ar leithligh atá ceaptha le haghaidh feithiclí den sórt sin. Ní chuireann na rialacha sin cosc ar na Ballstáit údaráis inniúla a roghnú chun na cúraimí sin a dhéanamh. Is inniúlacht é faireachas margaidh is féidir a roinnt idir údaráis náisiúnta éagsúla, d'fhonn na córais um fhaireachas margaidh náisiúnta sna Ballstáit a cuireadh ar bun faoi Rialachán (CE) Uimh. 765/2008 a chur san áireamh. Ba cheart comhordú éifeachtach agus faireachán éifeachtach ar leibhéal an Aontais agus ar an leibhéal náisiúnta a dhéanamh chun a ráthú go bhforfheidhmeoidh údaráis cheadaithe agus údaráis um fhaireachas margaidh an creat nua i gcomhair cineálcheadú agus faireachas margaidh.
- (27) Ní mór rialacha maidir le faireachas margaidh a chur isteach sa Rialachán seo chun cearta agus oibleagáidí údarás náisiúnta a dhainníú, chun comhordú éifeachtach gníomhaíochtaí faireachais margaidh a áirithiú agus chun na nósanna imeachta is infheidhme a shoiléiriú.
- (28) Ní mór go mbeadh na húdaráis um fhaireachas margaidh agus na húdaráis cheadaithe in ann na cúraimí dá bhforáiltear sa Rialachán seo a dhéanamh mar is cuí. Ba cheart do na Ballstáit, ach go háirithe, na hacmhainní is gá a sholáthar dóibh chuige sin.
- (29) D'fhonn trédhearcacht an phróisis ceadaithe a fheabhsú agus d'fhonn éascú a dhéanamh d'údarais um fhaireachas margaidh, d'údarais cheadaithe agus don Choimisiún faisnéis a mhalartú, ba cheart doiciméid a sholáthar i bhformáid leictreonach agus a chur ar fáil go poiblí, faoi réir díolúintí a bhaineann le cosaint rún tráchtála agus cosaint sonraí pearsanta.
- (30) Na hoibleagáidí atá ar údaráis náisiúnta maidir le faireachas margaidh agus dá bhforáiltear sa Rialachán seo, tá siad níos sonraí ná na hoibleagáidí atá leagtha síos i Rialachán (CE) Uimh. 765/2008. Is toradh é sin ar an ngá saintréithe speisialta an chreata chineálcheadaithe, agus an gá atá ann an creat a chomhlánú le sásra faireachais mhargaidh éifeachtach, a chur san áireamh, lena áirithiú go ndéanfar fíorú stóinsithe ar chomhlíontacht na dtáirgí

feithicleacha atá cumhdaithe ag an Rialachán seo. D'fhonn a áirithiú go bhfeidhmeoidh an creat, tá sé bunriachtanach go ndéanfaidh údarais um faireachas margaidh fíorú ar chomhlíontacht na dtáirgí feithicleacha, is cuma ar deonaíodh nó nár deonaíodh a gcineálcheadú roimh an dáta a gcuirfear an Rialachán seo i bhfeidhm nó ina dhiaidh.

- (31) Tá sé bunriachtanach le haghaidh fheidhmiú cuí an fhaireachais mhargaidh go ndéanfaí comhlíontacht na bhfeithiclí, na gcóras, na gcomhpháirteanna agus na n-aonad teicniúil ar leithligh atá ar an margadh a fhíorú ar bhonn measúnú láidir riosca. Leis an bhfíorú sin ar chomhlíontacht, arna chomhlánú ag líon íosta seiceálacha ar fheithiclí in aghaidh na bliana, chuideofaí ar bhealach éifeachtach ar fud an Aontais chun oibleagáidí um faireachas margaidh a chur chun feidhme.
- (32) I bhfianaise na saintréithe speisialta, agus an riosca a d'fhéadfadh a bheith ann a bhaineann le hastaíochtaí, ba cheart sciar leordhóthanach den líon íosta seiceálacha a leithroinnt ar thástálacha a bhaineann le hastaíochtaí. D'fhonn comhlíontacht iomlán na bhfeithiclí a áirithiú, ba cheart fíorú a áireamh, le gach seiceáil aonair, go gcomhlíontar na ceanglais uile do chineálcheadú atá i bhfeidhm maidir leis an bhfeithicil atá á tástáil i ndáil le hastaíochtaí.
- (33) Ba cheart é a bheith indéanta aon tástálacha a dhéantar ar aon fheithicil in aon cheann de na Ballstáit a úsáid chun bearta ceartaitheacha agus sriantacha a dhéanamh i mBallstát eile. Ba cheart a mheas go bhfuil torthaí na seiceálacha a dhéantar ar fheithiclí laistigh de Bhallstát amháin leordhóthanach chun bearta ceartaitheacha agus sriantacha a agairt i mBallstát eile. Níor cheart, dá bhrí sin, gá a bheith ann na feithiclí lena mbaineann a iompar go fisiciúil chun críche aon seiceálacha a dhéantar thar ceann Ballstáit eile.
- (34) Tá sé rithábhachtach go ndéanadh na húdarais náisiúnta agus an Coimisiún a mheas gur cuid dá bhfíorú comhlíontachta í tástáil chomhréireachta inseirbhíse agus cigireachtaí comhréireachta inseirbhíse ar fheithiclí. Roghnú na bhfeithiclí a bhfuil an fíorú comhlíontachta sin le déanamh orthu, ba cheart é a bheith bunaithe ar mheasúnú riosca iomchuí ina gcuirfear san áireamh a thromchúisí atá an neamhchomhlíontacht a d'fhéadfadh a bheith ann; a dhóchúlú go dtarlóidh sí arís; agus tascairí eile a d'fhéadfadh a bheith ann, amhail feithiclí a thabhairt isteach a bhfuil teicneolaíocht nua suiteáilte orthu, aon stair nó tuarascálacha faoi neamhchomhlíontacht, na torthaí tástála cianbhraiteachta agus na hábhair inní a léiríonn tríú páirtithe aitheanta.
- (35) Ina theannta sin, chun a fhíorú go gcomhlíontar na ceanglais ábhartha, ba cheart don Choimisiún tástálacha agus cigireachtaí fíoraithe comhlíontachta a eagrú agus a dhéanamh atá neamhspleách ar na tástálacha arna ndéanamh ag na Ballstáit faoi na hoibleagáidí atá orthu maidir le faireachas margaidh náisiúnta. I gcás ina ndéanfar tástálacha agus cigireachtaí den sórt sin ar fheithiclí cláraithe i gcomhaontú le sealbhóir an deimhnithe clárúcháin feithicle, tá sé tábhachtach a chur san áireamh go bhféadfadh sé nach mbeadh feithiclí modhnaithe oiriúnach chun an chomhlíontacht sin a fhíorú. Tá sé tábhachtach, freisin, go gcuirfí san áireamh na himpleachtaí do shealbhóir an deimhnithe clárúcháin feithicle, go háirithe i gcás gur duine nádúrtha é an sealbhóir, agus sa chás sin is í an tslí oiriúnach chun na feithiclí a roghnú glao poiblí a dhéanamh nó trí údarais na mBallstát. Má shuítear leis na tástálacha agus leis na cigireachtaí sin go bhfuil neamhchomhlíontacht ann, nó má chinntear gur deonaíodh cineálcheadú ar bhonn sonraí míchearta, ba cheart an Coimisiún a bheith i dteideal gníomhaíochtaí ceartaitheacha a thionscnamh ar fud an Aontais chun comhréireacht na bhfeithiclí lena mbaineann a chur i bhfeidhm arís, agus na cúiseanna a raibh an cineálcheadú mícheart a imscrúdú. Ba cheart maoiniú cuí a áirithiú i mbuiséad ginearálta an Aontais le gur féidir tástálacha agus cigireachtaí fíorú comhlíontachta den chineál sin a dhéanamh.
- (36) Chun tacú leis na Ballstáit maidir leis an gcúram feistí sáraithe a bhrath, d'fhoilsigh an Coimisiún, ar an 26 Eanáir 2017, *Guidance on the evaluation of Auxiliary Emission Strategies and the presence of Defeat Devices with regard to the application of Regulation (EC) No 715/2007 on type approval of motor vehicles with respect to emissions from light passenger and commercial vehicles (Euro 5 and Euro 6)* (Treoir maidir le meastóireacht ar Straitéisí Cúntacha Astaíochta agus ar Láithreach Feistí Sáraithe i dtaca le cur i bhfeidhm Rialachán (CE) Uimh. 715/2007 maidir le cineálcheadú mótarfeithiclí i dtaca le hastaíochtaí ó fheithiclí éadroma paisinéirí agus tráchtála (Euro 5 agus Euro 6)). I gcomhréir leis an Treoir sin, ba cheart gníomhaíochtaí tástála an Choimisiúin, na n-údarás cineálcheadaithe agus na seirbhísí teicniúla chun feistí sáraithe a bhrath, ba cheart gur de chineál neamhintuartha iad, agus go n-áireofaí orthu, freisin, dálaí tástála modhnaithe a mbeidh éagsúlachtaí i gceist sna dálaí fisiceacha agus sna paraiméadair thástála.
- (37) Chun ardleibhéal sábháilteachta feidhmiúla feithiclí, cosaint daoine atá i bhfeithiclí agus úsáideoirí bóthair eile, agus cosaint an chomhshaoil agus na sláinte a áirithiú, ba cheart leanúint de chomhchuíbhiú na gceanglas teicniúil agus na gcaighdeán comhshaoil atá i bhfeidhm maidir le feithiclí, córais, comhpháirteanna agus aonaid theicniúla ar leithligh agus ba cheart iad a chomhchuíbhiú agus a oiriúnú chun an dul chun cinn sa teicneolaíocht agus san eolaíocht a léiriú.
- (38) Níor cheart dó difear a dhéanamh do chuspóir an Rialacháin seo toisc gur féidir córais, comhpháirteanna, aonaid teicniúla ar leithligh, páirteanna agus trealamh a fheistiú ar fheithicil nó i bhfeithicil tar éis don fheithicil sin a bheith curtha ar an margadh, cláraithe nó curtha i seirbhís. Dá bhrí sin, ba cheart bearta iomchuí a ghlacadh

chun a áirithiú go ndéanfaidh údarás ceadaithe rialú ar na córais, ar na comhphárteanna nó ar na haonaid theicniúla ar leithligh is féidir a fheistiú ar fheithiclí nó i bhfeithiclí agus ar féidir leo cur isteach go mór ar fheidhmiú córas atá riachtanach i gcomhair chosaint an chomhshaoil nó i gcomhair sábháilteacht fheidhmiúil, sula ndéanfar iad a chur ar an margadh, a chlárú nó a chur i seirbhís.

- (39) Níor cheart feidhm a bheith ag na bearta sin ach amháin i gcás líon teoranta páirteanna nó trealaimh. I gcás riosca tromchúiseach, ba cheart don Choimisiún liosta na bpáirteanna agus an trealaimh sin agus na gceanglas comhfhreagrach a bhunú mar ábhar tosaíochta, tar éis dó dul i gcomhairle leis na geallsealbhóirí. Agus an liosta sin á bhunú aige, ba cheart don Choimisiún a áirithiú, go háirithe, go gcomhlíonfar, le páirteanna athsholáthair agus le trealamh atá bunriachtanach le haghaidh rialuithe ar astaíochtaí agus sábháilteacht, sonraíochtaí feidhmíochta na bpáirteanna bunaidh agus an trealaimh bhunaidh. Ba cheart dó dul i gcomhairle freisin le geallsealbhóirí ar bhonn tuarascála agus bac heart dó a dhéanadh chun go mbeidh cothromaíocht chóir idir na ceanglais maidir le sábháilteacht ar bóthar agus cosaint an chomhshaoil a fheabhsú, chomh maith le cothromaíocht chóir idir leasanna tomhaltóirí, monaróirí agus dáileoirí agus iomaíocht á caomhnú sa mhargadh iardhiála.
- (40) Caithfidh córas cineálceadaithe an Aontais Eorpaigh cur ar chumas gach Ballstáit a dhearbhu go ndearnadh na tástálacha agus na cigireachtaí dá bhforáiltear sa Rialachán seo ar gach cineál feithicle agus ar gach cineál córais, comhpháirte agus aonaid theicniúil ar leithligh atá ceaptha le haghaidh an chineáil feithicle sin, chun a fhíorú go gcomhlíonann sé na ceanglais maidir le cineálceadú atá sa Rialachán seo agus go bhfuil deimhniú ar chineálceadú faighte ag a mhonaróir ina leith. Cuireann córas cineálceadaithe an Aontais Eorpaigh oibleagáid ar mhonaróirí a gcuid fheithiclí, córas, comhphárteanna agus aonad teicniúil ar leithligh a tháirgeadh i gcomhréir leis an gcineál atá ceadaithe. Caithfidh monaróir feithiclí é seo a dheimhniú trí dheimhniú comhréireachta a eisiúint maidir le gach feithicil. Nuair atá deimhniú comhréireachta bailí ag feithicil, ba cheart a cheadú go gcuirfí ar fáil ar an margadh í agus go gclárófaí lena húsáid í san Aontas.
- (41) D'fhonn malartú faisnéise a bhaineann le cineálceadú a shimpliú, ar malartú idir na húdaráis inniúla é, agus d'fhonn faisnéis ábhartha a chur ar fáil don phobal, tar éis tréimhsí cur chun feidhme iomchuí, ba cheart úsáid bunachair sonraí inchuardaithe ar líne a bheith éigeantach. Chun sonraí rúnda a chaomhnú, tá sé tábhachtach go ndéanfaí gach malartú sonraí trí bhithin prótacail slána malartaithe sonraí. Ba cheart cúram ar leith a dhéanamh de dheireadh a chur le mí-úsáid sonraí, lena n-áirítear cruthú clárúchán iomadúil céaduaire a sheachaint agus úsáid á baint as deimhnithe comhréireachta i bhformáid leictreonach.
- (42) Tá comhréireacht táirgeachta ar cheann de bhunchlocha chóras cineálceadaithe an Aontais Eorpaigh, agus dá bhrí sin ba cheart don údarás inniúil nó do sheirbhís theicniúil atá cáilithe go hiomchuí agus atá ainmnithe chun na críche sin cineálceadú a dhéanamh ar na socruithe a dhéanann an monaróir chun an chomhréireacht sin a áirithiú agus ba cheart do na socruithe sin a bheith faoi réir fíorú rialta trí bhithin iniúchtaí neamhspleacha tréimhsiúla. Ina theannta sin, ba cheart do na húdaráis ceadaithe a áirithiú go leanfaidh na táirgí feithicleacha lena mbaineann de bheith i gcomhréir leis na rialacha.
- (43) Le go leanfaidh na cineálceaduithe de bheith bailí, ní mór don mhonaróir an t-údarás a cheadaigh a chineál feithicle a chur ar an eolas faoi aon athrú ar shaintréithe an chineáil sin nó ar na ceanglais sábháilteachta agus feidhmíochta comhshaoil is infheidhme maidir leis an gcineál sin chun go bhféadfar a fhíorú go gcomhlíontar, leis an gcineál feithicle, na ceanglais uile atá ar fáil. Thairis sin, ba cheart na coinníollacha chun leasú a dhéanamh ar chineálceaduithe a shoiléiriú chun a áirithiú go ndéanfar na nósanna imeachta a chur i bhfeidhm agus na ceanglais maidir le cineálceadú a fhorfheidhmiú go haonfhoirmeach ar fud an Aontais Eorpaigh, go háirithe chun a áirithiú go ndéanfar na rialacha lena ndéantar idirdhealú idir cineálceaduithe leasaithe agus cineálceaduithe nua a chur i bhfeidhm go docht. Chun a áirithiú go gcuirtear na ceanglais is déanaí chun feidhme ar gach feithicil nua ag pointe áirithe ama, tá sé tábhachtach go n-áireofaí ar na gníomhartha rialála a liostaítear in Iarscríbhinn II, ní hamháin dáta chun ceanglais nua a chur i bhfeidhm maidir le cineálceaduithe nua, ach dáta óna mbeidh ceanglais nua éigeantach chun na feithiclí, na córais, na comhphárteanna nó na haonaid theicniúla ar leithligh a chur ar fáil ar an margadh, a chlárú nó a chur i seirbhís.
- (44) Ar an leibhéal náisiúnta, ba cheart measúnú ar riosca tromchúiseacha tuairiscithe agus ar dhochar don tsábháilteacht, don tsláinte phoiblí agus don chomhshaoil a dhéanamh, ach ba cheart comhordú a áirithiú ar leibhéal an Aontais i gcás ina bhféadfadh sé gurbh ann do riosca tuairiscithe nó do dhochar i mBallstát amháin nó níos mó, d'fhonn acmhainní a chomhroinnt agus comhsheasmhacht a áirithiú maidir leis na gníomhartha ceartaitheacha a bheadh le déanamh chun an riosca aitheanta nó an dochar a mhaolú.
- (45) Chun a áirithiú go mbeidh leibhéal ard sábháilteachta agus cosanta don chomhshaoil ag roinnt le gach feithicil, córas, comhpháirt agus aonad teicniúil ar leithligh a chuirtear ar an margadh, ba cheart don mhonaróir nó d'aon oibrí eacnamaíoch eile i slabhra an tsoláthair bearta ceartaitheacha oiriúnacha a dhéanamh, lena n-áirítear feithiclí a aisghlaoch, i gcás ina mbeidh feithicil, córas, comhpháirt nó aonad teicniúil ar leithligh ina riosca tromchúiseach d'úsáideoirí nó don chomhshaoil, dá bhforáiltear i Rialachán (CE) Uimh. 765/2008. Ba cheart

cumhacht a thabhairt do na húdaráis cheadaithe a mheasúnú agus a chinneadh an bhfuil na bearta ceartaitheacha sin leordhóthanach. Ba cheart an ceart a bheith ag údaráis cheadaithe na mBallstáit eile bearta ceartaitheacha agus sriantacha a dhéanamh i gcás ina measfaidh siad nach bhfuil bearta ceartaitheacha an mhonaróra leordhóthanach.

- (46) I gcás ina gcuirfear bearta ceartaitheacha i bhfeidhm, níor cheart gurb iad sealbhóirí na gclárúcháin le haghaidh feithiclí dá ndéantar difear a íocfaidh na costais a bheadh ann chun a bhfeithiclí a dheisiú, lena n-áirítear i gcásanna ina ndearnadh an deisiú ar chostas shealbhóir an chlárúcháin sular glacadh an beart ceartaitheach. Níor cheart dó sin cosc a chur ar thomhaltóirí a bheith ag brath ar leigheasanna a bheidh bunaithe ar dlí na gconarthaí, de réir mar is infheidhme, faoi dlí an Aontais nó faoin dlí náisiúnta.
- (47) Ba cheart solúbthacht iomchuí a chur ar fáil trí bhithin rogha scéimeanna ceadaithe do mhonaróirí feithiclí a tháirgítear i sraitheanna beaga. Ba cheart iad a bheith in ann leas a bhaint as buntáistí an mhargaidh inmheánaigh ar choinníoll go comhlíonann a gcuid feithiclí na ceanglais shonracha a bhaineann le cineálcheadú AE feithiclí a tháirgtear i sraitheanna beaga. I gcásanna teoranta áirithe, is iomchuí cineálcheadú náisiúnta ar fheithiclí a tháirgtear i sraitheanna beaga a cheadú. Chun cosc a chur ar mhí-úsáid, ba cheart aon nós imeachta simplithe i gcomhair feithiclí a tháirgtear i sraitheanna beaga a theorannú do chásanna a bhaineann le táirgeacht fíortheoranta, i gcomhréir leis an Rialachán seo. Is gá, dá bhrí sin, coincheap na bhfeithiclí a tháirgtear i sraitheanna beaga a shainmhíniú go beacht i dtéarmaí an líon feithiclí a tháirgtear, na gceanglas nach mór a chomhlíonadh agus na gcoinníollacha a ghabhann leis na feithiclí sin a chur ar an margadh. Tá sé chomh tábhachtach céanna scéim ceadaithe eile a shonrú i gcomhair feithiclí aonair, go háirithe chun solúbthacht leordhóthanach a chur ar fáil chun feithiclí arna dtógáil go hilchéimneach a cheadú.
- (48) Is Páirtí Conarthach é an tAontas Eorpach i gComhaontú Choimisiún Eacnamaíochta na Náisiún Aontaithe don Eoraip an 20 Márta 1958 maidir le saintreoracha teicniúla aonfhoirmeacha a ghlacadh i gcomhair feithiclí rothacha, trealamh agus páirteanna is féidir a fheistiú agus/nó a úsáid ar fheithiclí rothacha agus maidir leis na coinníollacha le haghaidh aitheantas frithpháirteach i gcás ceaduithe a dheonaítear ar bhonn na saintreoracha sin (“Comhaontú Leasaithe 1958”) ⁽¹⁾. Ghlac an tAontas Eorpach le líon suntasach Rialachán atá i gceangal le Comhaontú Leasaithe 1958 agus tá oibleagáid air, dá bhrí sin, glacadh leis go gcomhlíonann cineálcheaduithe arna ndeontú i gcomhréir leis na Rialacháin sin a gcoibhéis de cheanglais de chuid an Aontais Eorpaigh. Chun a chreat cineálcheadaithe a shimpliú agus é a chur i gcomhréir le creat idirnáisiúnta na Náisiún Aontaithe (NA), i Rialachán (CE) Uimh. 661/2009 ó Pharlaimint na hEorpa agus ón gComhairle ⁽²⁾, d’aisghair an tAontas na Treoracha sonracha a bhí aige maidir le cineálcheadú agus, ina n-ionad siúd, rinneadh éigeantach é Rialachán ábhartha de chuid NA a chur i bhfeidhm. Chun an t-ualach riaracháin a bhaineann le próiseas an chineálcheadaithe a laghdú, i gcás inarb iomchuí, ba cheart cead a thabhairt do mhonaróirí feithiclí, córas, comhpháirteanna agus aonad teicniúil ar leithligh cineálcheadú feithiclí a iarraidh go díreach i gcomhréir leis an Rialachán seotrí cheadú a fháil faoi Rialachán ábhartha de chuid NA dá dtagraítear sna hlarscríbhinní a ghabhann leis an Rialachán seo.
- (49) Dá thoradh sin, ba cheart Rialachán de chuid NA, agus na leasuithe orthu, ar vótáil an tAontas ina bhfabhar nó a chuireann an tAontas i bhfeidhm i gcomhréir le Cinneadh 97/836/CE, a ionchorprú i reachtaíocht an Aontais Eorpaigh maidir le cineálcheadú. Dá réir sin, ba cheart an chumhacht achtanna a ghlacadh i gcomhréir le hAirteagal 290 CFAE a tharmligeann chuig an gCoimisiún leis na hlarscríbhinní a ghabhann leis an Rialachán seo a leasú chun a áirithiú go gcoinneofar cothrom le dáta na tagairtí do na Rialacháin de chuid NA agus dá leasuithe faoi seach i liosta na ngníomhartha rialála ábhartha.
- (50) Tá gá le rochtain neamhshrianta ar fhaisnéis faoi dheisiú agus faoi chothabháil feithiclí, trí fhormáid chaighdeánaithe is féidir a úsáid chun faisnéis theicniúil a aisghabháil, agus tá gá le hiomaíocht éifeachtach sa mhargadh i gcás na seirbhísí a chuireann an fhaisnéis sin ar fáil, chun feidhmiú an mhargaidh inmheánaigh a fheabhsú, go háirithe maidir le saorghluaiseacht earraí, saoirse bhunaíochta agus saoirse chun seirbhísí a sholáthar. Go dtí seo, bhí na ceanglais maidir le faisnéis faoi dheisiú agus faoi chothabháil a chur ar fáil leagtha síos i Rialachán (CE) Uimh. 715/2007 ⁽³⁾ agus Rialachán (CE) Uimh. 595/2009 ⁽⁴⁾ ó Pharlaimint na hEorpa agus ón gComhairle. Ba cheart na ceanglais sin a chomhdhlúthú sa Rialachán seo agus ba cheart na Rialacháin (CE) Uimh. 715/2007 agus (CE) Uimh. 595/2009 a leasú dá réir.

⁽¹⁾ Treoir 97/836/CE ón gComhairle an 27 Samhain 1997 d’fhonn go n-aontódh an Comhphobal Eorpach do Chomhaontú Choimisiún Eacnamaíochta na Náisiún Aontaithe don Eoraip maidir le saintreoracha teicniúla aonfhoirmeacha a ghlacadh i gcomhair feithiclí rothacha, trealamh agus páirteanna is féidir a fheistiú agus/nó a úsáid ar fheithiclí rothacha agus maidir leis na coinníollacha le haghaidh aitheantas frithpháirteach i gcás ceaduithe a dheonaítear ar bhonn na saintreoracha sin (“Comhaontú Leasaithe 1958”) (IO L 346, 17.12.1997, lch. 78).

⁽²⁾ Rialachán (CE) Uimh. 661/2009 ó Pharlaimint na hEorpa agus ón gComhairle an 13 Iúil 2009 maidir leis na ceanglais i gcomhair cineálcheadú le haghaidh sábháilteacht ghinearálta mótarfeithiclí, a leantóirí agus a gcóras, a gcomhpháirteanna agus a n-aonad teicniúil ar leithligh atá beartaithe dóibh (IO L 200, 31.7.2009, lch. 1).

⁽³⁾ Rialachán (CE) Uimh. 715/2007 ó Pharlaimint na hEorpa agus ón gComhairle an 20 Meitheamh 2007 maidir le cineálcheadú mótarfeithiclí i dtaca le hastaíochtaí ó fheithiclí éadroma paisinéirí agus tráchtála (Euro 5 agus Euro 6) agus maidir le rochtain ar fhaisnéis faoi dheisiú agus faoi chothabháil feithiclí (IO L 171, 29.6.2007, lch. 1).

⁽⁴⁾ Rialachán (CE) Uimh. 595/2009 ó Pharlaimint na hEorpa agus ón gComhairle an 18 Meitheamh 2009 maidir le mótarfeithiclí agus innill a chineálcheadú i leith astaíochtaí ó fheithiclí saothair throm (Euro VI) agus maidir le rochtain ar fhaisnéis faoi fheithiclí a dheisiú agus a chothabháil agus lena leasaítear Rialachán (CE) Uimh. 715/2007 agus Treoir 2007/46/CE agus lena n-aisghairtear Treoir 80/1269/CEE, Treoir 2005/55/CE agus Treoir 2005/78/CE (IO L 188, 18.7.2009, lch. 1).

- (51) Dul chun cinn teicniúil lena dtugtar isteach modhanna nó teicníochtaí nua chun faisnéis dhiagnóiseach faoi fheithiclí a fháil nó chun feithiclí a dheisiú, amhail cianrochtain a fháil ar fhaisnéis faoi fheithiclí nó faoi bhogearraí atá suiteáilte sna feithiclí, ba cheart nach lagódh an dul chun cinn sin cuspóir an Rialacháin seo i dtaca le rochtain a bheith ag oibreoirí neamhspleácha ar fhaisnéis faoi dheisiú agus faoi chothabháil feithiclí.
- (52) D'fhonn a áirithiú go mbeidh iomaíocht éifeachtach ar an margadh i measc seirbhísí faisnéise faoi dheisiú agus faoi chothabháil feithiclí, agus d'fhonn a shoiléiriú go gcumhdaítear san fhaisnéis sin faisnéis nach mór a sholáthar d'oibreoirí neamhspleácha seachas deisitheoirí, ionas go n-áiritheofar gur féidir leis an margadh neamhspleách iomlán i ndáil le deisiú agus le cothabháil feithiclí dul san iomaíocht le déileálaithe údaraithe, beag beann ar cibé acu a thugann monaróir na feithicle an fhaisnéis sin do dhéileálaithe údaraithe agus do deisitheoirí údaraithe nó a úsáideann an monaróir an fhaisnéis sin chun críocha an deisithe agus na cothabhála féin, ní mór mionsonraí na faisnéise a bheidh le soláthar a leagan amach chun críocha rochtain ar fhaisnéis faoi dheisiú agus faoi chothabháil feithiclí.
- (53) Chun cigireacht a dhéanamh ar fheithiclí, agus go háirithe maidir leis na comhpháirteanna acu a bhaineann le sábháilteacht agus leis an gcomhshaoil, meastar go bhfuil sé riachtanach go mbeadh rochtain ag lárionaid tástála agus ag údarás inniúla ábhartha ar fhaisnéis theicniúil gach feithicle ar leith, mar a leagtar amach i dTreoir 2014/45/AE ó Pharlaimint na hEorpa agus ón gComhairle ⁽¹⁾. D'fhonn comhlíonadh na gceanglas a leagtar síos sa Treoir sin a éascú, ba cheart rochtain a bheith ag na hoibreoirí neamhspleácha ar an bhfaisnéis ábhartha theicniúil is gá chun feithiclí a ullmhú le haghaidh tástálacha ródacmhainneachta.
- (54) Toisc nach bhfuil aon phróiseas struchtúraithe coiteann ann faoi láthair le haghaidh sonraí comhpháirteanna feithicle a mhalartú idir monaróirí feithiclí agus oibreoirí neamhspleácha, is iomchuí prionsabail den sórt sin a fhorbairt anois i leith malartuithe sonraí den sórt sin. Ba cheart don Choiste Eorpach um Chaighdeánú (CEN) próiseas struchtúraithe coiteann a fhorbairt maidir le malartuithe sonraí amach anseo ar bhonn foirmiúil, cé nach ndéanfar leis an sainordú a thugtar do CEN aon réamhchinntiú ar leibhéal na mionsonraithe a bheidh le tabhairt faoin gcaighdeán sin. Ba cheart a léiriú le hobairt CEN, go háirithe, leasanna agus riachtanais na monaróirí feithiclí agus oibreoirí neamhspleácha araon agus ba cheart réitigh a imscrúdú freisin, amhail formáidí sonraí oscailte a ndéantar cur síos orthu le meiteashonraí atá sainithe go maith chun freastal a dhéanamh ar bhonneagair teicneolaíochta faisnéise atá ann cheana.
- (55) Chun éifeacht an Rialacháin seo a áirithiú, ba cheart an chumhacht chun gníomhartha a ghlacadh i gcomhréir le hAirteagal 290 CFAE a tharmligean chuig an gCoimisiún i dtaca le ceanglais maidir le cineálcheadú a bhaineann le feidhmíocht sábháilteachta agus comhshaoil mótarfeithiclí agus a leantóirí, agus córas, comhpháirteanna agus aonad teicniúil ar leithligh atá ceaptha le haghaidh feithiclí den sórt sin. Tá sé tábhachtach, go háirithe, go rachadh an Coimisiún i mbun comhairliúcháin iomchuí le linn a chuid oibre ullmhúcháin, lena n-áirítear ar leibhéal na saineolaithe, agus go ndéanfar na comhairliúcháin sin i gcomhréir leis na prionsabail a leagtar síos i gComhaontú Idirinstitiúideach an 13 Aibreán 2016 maidir le Reachtóireacht Níos Fearr ⁽²⁾. Go sonrach, chun rannpháirtíocht chomhionann in ullmhú na ngníomhartha tarmligthe a áirithiú, gheobhaidh Parlaimint na hEorpa agus an Chomhairle na doiciméid uile ag an am céanna leis na saineolaithe sna Ballstáit, agus beidh rochtain chórasach ag a gcuid saineolaithe ar chruinnithe ghrúpaí saineolaithe an Choimisiúin a bheidh ag déileáil le hullmhú na ngníomhartha tarmligthe.
- (56) Chun coinníollacha aonfhoirmeacha a áirithiú maidir leis an Rialachán seo a chur chun feidhme, ba cheart cumhachtaí cur chun feidhme a thabhairt don Choimisiún. Ba cheart na cumhachtaí sin a fheidhmiú i gcomhréir le Rialachán (AE) Uimh. 182/2011 ó Pharlaimint na hEorpa agus ón gComhairle ⁽³⁾.
- (57) Ba cheart do na Ballstáit rialacha a leagan síos maidir leis na pionóis as sárúithe ar an Rialachán seo agus ba cheart dóibh a áirithiú go gcuirfear chun feidhme na rialacha sin. Ba cheart na pionóis sin a bheith éifeachtach, comhréireach agus athchomhairleach. Go háirithe, ba cheart a léiriú leo an riosca do shábháilteacht, do shláinte nó don chomhshaoil a d'fhéadfadh a bheith ag gabháil le líon na bhfeithiclí, na gcóras, na gcomhpháirteanna nó na n-aonad teicniúil ar leithligh atá neamhchomhlíontach agus a chuirtear ar fáil ar an margadh. Gach bliain ba cheart do na Ballstáit na pionóis arna ngearradh a chur in iúl don Choimisiún, d'fhonn faireachán a dhéanamh ar chomhleanúnachas chur chun feidhme na rialacha sin.
- (58) Agus tástáil fíoraithe comhlíontachta á déanamh acu, ba cheart do sheirbhísí teicniúla paraiméadair na dtástálacha a roghnú gan bhac agus ar shlí neamh-intuartha ó laistigh den raon dá bhforáiltear sna gníomhartha rialála ábhartha. Ar an gcaoi sin, ba cheart dóibh a bheith in ann a fhíorú go bhfuil na feithiclí a thástáiltear comhlíontach thar raon iomlán na bparaiméadar, lena n-áirítear na paraiméadair a chomhfhreagraíonn don chás is measa don tástáil.

⁽¹⁾ Treoir 2014/47/AE ó Pharlaimint na hEorpa agus ón gComhairle an 3 Aibreán 2014 maidir le cigireacht theicniúil cois bóthair a dhéanamh ar ródacmhainneacht feithiclí tráchtála atá i gcúrsaíocht san Aontas agus lena n-aisghairtear Treoir 2000/30/CÉ (IO L 127, 29.4.2014, lch. 51).

⁽²⁾ IO L 123, 12.5.2016, lch. 1.

⁽³⁾ Rialachán (AE) Uimh. 182/2011 ó Pharlaimint na hEorpa agus ón gComhairle an 16 Feabhra 2011 lena leagtar síos na rialacha agus na prionsabail ghinearálta a bhaineann leis na sásraí maidir le rialú ag na Ballstáit ar fheidhmiú cumhachtaí cur chun feidhme ag an gCoimisiún (IO L 55, 28.2.2011, lch. 13).

- (59) D'fhonn a áirithiú go ndéantar leis na feithiclí, na córais, na comhphárteanna agus na haonaid theicniúla ar leithligh, an Rialachán seo a chomhlíonadh i ngach cás, ba cheart a mheas nach gcomhlíontar na ceanglais ábhartha leo i gcás nach féidir leis an údarás ábhartha torthaí na tástála a fhíorú go heimpíreach cé go ndearnadh gach paraiméadar tástála a mhacasamhlú nó a chur san áireamh. Tá sé riachtanach pionóis a fhorchur ar oibreoírí eacnamaíocha agus ar sheirbhísí teicniúla a fhaisáionn torthaí tástála nó a thíolacann dearbhuithe bréagacha nó sonraí míchearta le haghaidh cineálcheadú.
- (60) Ar mhaithe le soiléire, le réasúntacht agus le simpliú, ba cheart Treoir 2007/46/CE a aisghairm, agus ba cheart an Rialachán seo a chur ina hionad. Áirithítear tríd an Rialachán seo a ghlacadh go mbeidh na forálacha infheidhme go díreach agus gur féidir iad a thabhairt cothrom le dáta in am trátha agus ar bhealach níos éifeachtúla chun dul chun cinn teicniúil agus forbairt rialála i gcomhthéacs Chomhaontú Leasaithe 1958 a chur san áireamh.
- (61) Chun tacú le bearta ceartaitheacha, sriantacha ar leibhéal an Aontais, ba cheart é a bheith de chumhacht ag an gCoimisiún fineálacha riaracháin comhchuibhithe a ghearradh ar oibreoírí eacnamaíocha ar cinneadh gur sháraigh siad an Rialachán seo, gan beann ar an áit ar cineálcheadaíodh a chéaduaí feithicil, córas, comhpháirt nó aonad teicniúil ar leithligh. Ba cheart an chumhacht chun gníomhartha a ghlacadh i gcomhréir le hAirteagal 290 CFAE a thairmligean chuig an gCoimisiún i dtaca leis an Rialachán seo a fhorlíonadh trí nós imeachta agus modhanna ríofa agus bailithe na bhfineálacha riaracháin sin a leagan síos, ar bhonn na bprionsabal a leagtar síos sa Rialachán seo.
- (62) Nuair is gá sonraí pearsanta a phróiseáil mar thoradh ar na bearta dá bhforáiltear sa Rialachán seo, ba cheart iad a phróiseáil i gcomhréir le Rialacháin (AE) 2016/679 ⁽¹⁾ agus (CE) Uimh. 45/2001 ⁽²⁾ ó Pharlaimint na hEorpa agus ón gComhairle, agus i gcomhréir leis na bearta náisiúnta cur chun feidhme lena mbaineann. Tá sé tábhachtach go gcuirfeadh monaróirí na bearta uile is gá chun feidhme chun go gcomhlíonfar na rialacha maidir le próiseáil agus tarchur na sonraí pearsanta a ghintear agus an fheithicil á húsáid.
- (63) Le go bhféadfaidh na Ballstáit agus na húdaráis, chomh maith leis na hoibreoírí eacnamaíocha, ullmhú do chur i bhfeidhm na rialacha nua arna dtabhairt isteach leis an Rialachán seo, ba cheart dáta cur i bhfeidhm a shocrú a thiocfaidh tar éis dháta an teacht i bhfeidhm.
- (64) Ós rud é nach féidir leis na Ballstáit cuspóir an Rialacháin seo, eadhon forálacha riaracháin agus ceanglais theicniúla a leagan síos maidir le chineálcheadú feithicil nua de chatagóirí M, N agus O, agus maidir le cineálcheadú córas, comhphárteanna, agus aonad teicniúil atá ceaptha le haghaidh feithicil den sórt sin, agus mar aon leis an bhfaireachas margaidh a dhéanamh ar na feithicilí sin agus ar chórais, ar chomhphárteanna, agus ar aonaid theicniúla ar leithligh na bhfeithicilí sin, a ghnóthú go leordhóthanach, agus, de bharr a fhairsingé agus a éifeachtaí, gur fearr is féidir é a ghnóthú ar leibhéal an Aontais, féadfaidh an tAontas bearta a ghlacadh, i gcomhréir le prionsabal na coimhdeachta a leagtar amach in Airteagal 5 den Chonradh ar an Aontas Eorpach. I gcomhréir le prionsabal na comhréireachta a leagtar amach san Airteagal sin, ní théann an Rialachán seo thar a bhfuil riachtanach chun an cuspóir sin a ghnóthú,

TAR ÉIS AN RIALACHÁN SEO A GHLACADH:

CAIBIDIL I

ÁBHAR, RAON FEIDHME AGUS SAINMHÍNITHE

Airteagal 1

Ábhar

1. Leagtar síos leis an Rialachán seo na forálacha riaracháin agus na ceanglais theicniúla le haghaidh cineálcheadú agus cur ar an margadh gach feithicil nua, gach córais nua, gach comhpháirt nua agus gach aonaid theicniúil ar leithligh nua, dá dtagraítear in Airteagal 2(1), le haghaidh ceaduithe feithicil aonair.

Leagtar síos leis an Rialachán seo freisin na forálacha maidir le páirteanna nó trealamh a chur ar an margadh nó a chur i seirbhís a d'fhéadfadh a bheith ina riosca tromchúiseach do dhea-fheidhmiú córas fíor-riachtanach na bhfeithicilí dá dtagraítear in Airteagal 2(1).

⁽¹⁾ Rialachán (AE) 2016/679 ó Pharlaimint na hEorpa agus ón gComhairle an 27 Aibreán 2016 maidir le daoine nádúrtha a chosaint i ndáil le sonraí pearsanta a phróiseáil agus maidir le saorghluaiseacht sonraí den sórt sin, agus lena n-aisghairtear Treoir 95/46/CE (An Rialachán Ginearálta maidir le Cosaint Sonraí) (IO L 119, 4.5.2016, lch. 1).

⁽²⁾ Rialachán (CE) Uimh. 45/2001 ó Pharlaimint na hEorpa agus ón gComhairle an 18 Nollaig 2000 maidir le daoine aonair a chosaint i ndáil le próiseáil sonraí pearsanta ag institiúidí agus comhlachtaí an Chomhphobail agus maidir le saorghluaiseacht sonraí den sórt sin (IO L 8, 12.1.2001, lch. 1).

2. Leagtar síos leis an Rialachán seo na ceanglais maidir le faireachas margaidh ar fheithiclí, ar chórais, ar chomhpháirteanna agus ar aonaid theicniúla ar leithligh atá faoi réir a gceadaithe. Leagtar síos leis an Rialachán seo freisin na ceanglais maidir le faireachas margaidh ar pháirteanna agus ar threalamh le haghaidh feithiclí den sórt sin.

Airteagal 2

Raon Feidhme

1. Tá feidhm ag an Rialachán seo maidir le mótarfheithiclí de chatagóir M agus de chatagóir N agus maidir lena gcuid leantóirí de chatagóir O atá ceaptha lena n-úsáid ar bhóithre poiblí, lena n-áirítear na feithiclí agus na leantóirí sin a bhfuil céim amháin nó níos mó ina ndearadh agus ina dtógáil, agus beidh feidhm aige freisin maidir le córais, comhpháirteanna agus aonaid theicniúla ar leithligh, agus maidir le páirteanna agus trealamh, arna ndearadh agus arna dtógáil le haghaidh feithiclí den sórt sin agus a leantóirí.

2. Níl feidhm ag an Rialachán seo maidir leis na feithiclí seo a leanas:

- (a) feithiclí talmhaíochta agus foraoiseachta, mar atá sainmhínithe i Rialachán (AE) Uimh. 167/2013 ó Pharlaimint na hEorpa agus ón gComhairle ⁽¹⁾;
- (b) feithiclí dhá nó trí roth agus cuadrothair, mar atá sainmhínithe i Rialachán (AE) Uimh. 168/2013 ó Pharlaimint na hEorpa agus ón gComhairle ⁽²⁾;
- (c) Feithiclí snámhaíochta;
- (d) feithiclí nach bhfuil deartha ná tógtha ná oiriúnaithe lena n-úsáid ach ag na seirbhísí armtha.

3. I gcás na bhfeithiclí seo a leanas, féadfaidh an monaróir iarratas a dhéanamh ar chineálcheadú nó ar cheadú feithicle aonair faoin Rialachán seo, ar choinníoll go gcomhlíonann na feithiclí sin ceanglais an Rialacháin seo:

- (a) feithiclí atá deartha agus tógtha lena n-úsáid go príomha ar láithreáin tógála nó i gcairéil, nó i saoráidí calafóirt nó aerfoirt;
- (b) feithiclí atá deartha agus tógtha nó oiriúnaithe lena n-úsáid ag seirbhísí cosanta sibhialta, ag seirbhísí dóiteáin agus ag fórsaí atá freagrach as an ord poiblí a choimeád;
- (c) aon fheithicil fhéinghluaiste atá deartha agus tógtha go sonrach chun obair a dhéanamh agus nach bhfuil, toisc saintréithe a tógtha, oiriúnach chun paisinéirí ná earraí a iompar, agus nach innealra é atá suite ar fhonnadh mótarfheithicle.

Beidh ceaduithe den sórt sin gan dochar do chur i bhfeidhm Threoir 2006/42/CE ó Pharlaimint na hEorpa agus ón gComhairle ⁽³⁾.

4. I gcás na bhfeithiclí seo a leanas, féadfaidh an monaróir iarratas a dhéanamh ar cheadú feithicle aonair faoin Rialachán seo:

- (a) feithiclí atá ceaptha go heisiach le haghaidh rásaíocht ar bhóithre;
- (b) fréamhshamlacha feithiclí a úsáidtear ar an mbóthar faoi fhreagracht monaróra chun clár trialach áirithe a fheidhmiú ar choinníoll gur dearadh agus gur tógadh go sonrach iad chun na críche sin.

Airteagal 3

Sainmhínithe

Chun críocha an Rialacháin seo agus chun críocha na ngníomhartha rialála a liostaítear in Iarscríbhinn II, ach amháin má fhoráiltear a mhálairt iontu, tá feidhm ag na sainmhínithe a leanas:

- (1) ciallaíonn “cineálcheadú” an nós imeachta trína ndeimhníonn údarás ceadaithe go gcomhlíonann cineál feithicle, cineál córais, cineál comhpháirte nó cineál aonaid theicniúil ar leithligh na forálacha riaracháin ábhartha agus na ceanglais theicniúla ábhartha;

⁽¹⁾ Rialachán (AE) Uimh. 167/2013 ó Pharlaimint na hEorpa agus ón gComhairle an 5 Feabhra 2013 maidir le formheas agus le faireachas margaidh ar fheithiclí talmhaíochta agus foraoiseachta (IO L 60, 2.3.2013, lch. 1).

⁽²⁾ Rialachán (AE) Uimh. 168/2013 ó Pharlaimint na hEorpa agus ón gComhairle an 15 Eanáir 2013 maidir le ceadú agus le faireachas margaidh ar fheithiclí dhá nó trí roth agus cuadrothair (IO L 60, 2.3.2013, lch. 52).

⁽³⁾ Treoir 2006/42/CE ó Pharlaimint na hEorpa agus ón gComhairle an 17 Bealtaine 2006 maidir le hinnealra, agus lena leasaítear Treoir 95/16/CE (IO L 157, 9.6.2006, lch. 24).

- (2) ciallaíonn “cineálcheadú AE” an nós imeachta trína ndeimhníonn údarás ceadaithe go gcomhlíonann cineál feithicle, cineál córais, cineál comhpháirte nó cineál aonaid theicniúil ar leithligh na forálacha riaracháin ábhartha agus na ceanglais theicniúla ábhartha an Rialacháin seo;
- (3) ciallaíonn “cineálcheadú náisiúnta” an nós imeachta trína ndeimhníonn údarás ceadaithe go gcomhlíonann cineál feithicle, córais, comhpháirte nó aonaid theicniúil ar leithligh na forálacha riaracháin ábhartha agus na ceanglais theicniúla ábhartha atá leagtha síos i ndlí náisiúnta Ballstáit, ar ceadú é a bhfuil a bhailíocht teoranta do chríoch an Bhallstáit sin;
- (4) ciallaíonn “deimhniú ar chineálcheadú” an doiciméad trína ndeimhníonn an t-údarás ceadaithe go hoifigiúil go bhfuil cineál feithicle, córais, comhpháirte nó aonaid theicniúil ar leithligh cineálcheadaithe;
- (5) ciallaíonn “deimhniú comhréireachta” an doiciméad arna eisiúint ag an monaróir lena ndeimhnítear go bhfuil feithicil arna táirgeadh i gcomhréir leis an gcineál feithicle atá ceadaithe agus a chomhlíonann gach gníomh rialála a bhí infheidhme ag am a táirgthe;
- (6) ciallaíonn “ceadú feithicle aonair” an nós imeachta trína ndeimhníonn údarás ceadaithe go gcomhlíonann feithicil áirithe, bíodh sí uathúil nó ná bíodh, na forálacha riaracháin ábhartha agus na ceanglais theicniúla ábhartha le haghaidh ceadú feithicle aonair AE nó le haghaidh ceadú feithicle aonair náisiúnta;
- (7) ciallaíonn “cineálcheadú feithicle ina hiomláine” an nós imeachta trína ndeimhníonn údarás ceadaithe go gcomhlíonann cineál feithicle atá neamhiomlán, iomlán nó lánchríochnaithe na forálacha riaracháin ábhartha agus na ceanglais theicniúla ábhartha;
- (8) ciallaíonn “cineálcheadú ilchéimneach” an nós imeachta trína ndeimhníonn údarás ceadaithe amháin nó níos mó go gcomhlíonann cineál feithicle atá neamhiomlán nó lánchríochnaithe, ag brath ar a staid críochnaithe, na forálacha riaracháin ábhartha agus na ceanglais theicniúla ábhartha;
- (9) ciallaíonn “cineálcheadú céim ar chéim” an nós imeachta lena mbailítear le chéile, céim ar chéim, tacar iomlán na ndeimhnithe ar chineálcheadú AE nó na ndeimhnithe ar chineálcheadú NA do na córais, do na comhpháirteanna agus do na haonaid theicniúla ar leithligh ar cuid d’fheithicil iad, agus as a leanann, ag an gcéim dheiridh, cineálcheadú feithicle ina hiomláine;
- (10) ciallaíonn “cineálcheadú aonchéime” an nós imeachta trína ndeimhníonn údarás ceadaithe, in aon oibríocht amháin, go gcomhlíonann cineál feithicle, córais, comhpháirte nó aonaid theicniúil ar leithligh ina iomláine na forálacha riaracháin ábhartha agus na ceanglais theicniúla ábhartha;
- (11) ciallaíonn “cineálcheadú measctha” cineálcheadú céim ar chéim dár baineadh amach cineálcheadú córais amháin nó níos mó le linn na céime deiridh de chineálcheadú na feithicle ina hiomláine, gan gá le deimhnithe ar chineálcheadú AE a eisiúint le haghaidh na gcóras sin;
- (12) ciallaíonn “cineálcheadú córais” an nós imeachta trína ndeimhníonn údarás ceadaithe go gcomhlíonann córas na forálacha riaracháin ábhartha agus na ceanglais theicniúla ábhartha;
- (13) ciallaíonn “cineálcheadú aonaid theicniúil ar leithligh” an nós imeachta trína ndeimhníonn údarás ceadaithe go gcomhlíonann aonaid theicniúil ar leithligh na forálacha riaracháin ábhartha agus na ceanglais theicniúla ábhartha maidir le ceann amháin nó níos mó de na cineálacha feithicil a shonraítear;
- (14) ciallaíonn “cineálcheadú comhpháirte” an nós imeachta trína ndeimhníonn údarás ceadaithe go gcomhlíonann comhpháirt, go neamhspleách ar fheithicil, na forálacha riaracháin ábhartha agus na ceanglais theicniúla ábhartha;
- (15) ciallaíonn “feithicil” aon mhótarfeithicil nó a leantóir;
- (16) ciallaíonn “mótarfeithicil” aon fheithicil chumhacht-tiomáinte atá deartha agus tógtha le gluaiseacht uaithe féin, ag a bhfuil ceithre roth ar a laghad, atá iomlán, lánchríochnaithe nó neamhiomlán, agus ar mó ná 25 km/h a huasluas dearaidh;
- (17) ciallaíonn “leantóir” aon fheithicil neamh-fhéinghluaiste ar rothaí atá deartha agus tógtha le bheith tarraingthe ag mótarfeithicil, ar féidir léi altú ar a laghad timpeall ar ais chothrománach agus ingearach leis an bhfadphlána meánach agus timpeall ar ais chomhthreomhar le fadphlána meánach na mótarfeithicle tarraingthe;
- (18) ciallaíonn “córas” cóimeáil feistí arna gcur le chéile chun feidhm shonrach amháin nó níos mó a dhéanamh i bhfeithicil agus atá faoi réir cheanglais an Rialacháin seo nó faoi réir cheanglais aon cheann de na gníomhartha rialála atá liostaithe in Iarscríbhinn II;
- (19) ciallaíonn “comhpháirt” feiste atá ceaptha le bheith ina páirt d’fheithicil, ar féidir í a chineálcheadú go neamhspleách ar fheithicil agus atá faoi réir cheanglais an Rialacháin seo nó faoi réir cheanglais aon cheann de na gníomhartha rialála atá liostaithe in Iarscríbhinn II i gcás ina dtugtar foráil shonrach sa gníomh sonracha rialála chuige sin;

- (20) ciallaíonn “aonad teicniúil ar leithligh” feiste atá ceaptha le bheith ina páirt d’fheithicil is féidir a chineálcheadú ar leithligh, ach ar cineálcheadú é sin nach mbaineann ach le cineál sonraithe d’fheithicil amháin nó níos mó, agus atá faoi réir cheanglais an Rialacháin seo nó faoi réir cheanglais aon cheann de na gníomhartha rialála atá liostaithe in Iarscríbhinn II i gcás ina dtugtar foráil shonrach sa ghníomh sonrathach rialála chuige sin;
- (21) ciallaíonn “páirteanna” earraí a úsáidtear chun feithicil a chóimeáil, a dheisiú agus a chothabháil, mar aon le páirteanna spártha;
- (22) ciallaíonn “trealamh” aon earraí, seachas páirteanna, is féidir a chur le feithicil nó a shuiteáil ar fheithicil;
- (23) ciallaíonn “páirteanna spártha” earraí atá le suiteáil i bhfeithicil nó ar fheithicil chun ionad páirteanna bunaidh den feithicil sin a ghabháil, lena n-áirítear earraí a bhfuil gá leo chun an fheithicil a úsáid, cé is moite de bhreosla;
- (24) ciallaíonn “bonnfheithicil” aon fheithicil a úsáidtear ag an gcéim thosaigh de chineálcheadú ilchéimneach;
- (25) ciallaíonn “feithicil neamhiomlán” aon fheithicil ar gá céim chríochnaithe amháin eile, ar a laghad, a dhéanamh uirthi chun ceanglais theicniúla ábhartha an Rialacháin seo a chomhlíonadh;
- (26) ciallaíonn “feithicil lánchríochnaithe” feithicil ar toradh í ar an gcineálcheadú ilchéimneach agus a chomhlíonann ceanglais theicniúla ábhartha an Rialacháin seo;
- (27) ciallaíonn “feithicil iomlán” feithicil nach gá a chríochnú d’fhonn ceanglais theicniúla ábhartha an Rialacháin seo a chomhlíonadh;
- (28) ciallaíonn “feithicil ceann sraithe” feithicil ar cuid de stoc í agus nach féidir a chur ar fáil ar an margadh, a chlárú ná a chur i seirbhís, nó nach féidir sin a dhéanamh a thuilleadh, de thoradh teacht i bhfeidhm ceanglas teicniúil nua nár cineálcheadaíodh ina leith í;
- (29) ciallaíonn “feithicil breosla ailtéarnaigh” feithicil a ceapadh chun bheith in ann oibriú le cineál amháin breosla ar a laghad atá gásach ag teocht atmaisféarach agus ag brú atmaisféarach nó le breosla a dhíorthaítear ó fhoinní de chineál ola neamh-mhianraí den chuid is mó;
- (30) ciallaíonn “feithicil a tháirgtear i sraitheanna beaga” cineál feithicle nach sáraíonn an líon aonad di a chuirtear ar fáil ar an margadh, a chláraítear nó a chuirtear i seirbhís na teorainneacha cainníochtúla bliantúla atá leagtha síos in Iarscríbhinn V;
- (31) ciallaíonn “feithicil shainchuspóireach” feithicil de chatagóirí M, N nó O ag a bhfuil sainghnéithe teicniúla sonracha lena gcuirtear ar a cumas feidhm a dhéanamh a dteastaíonn córacha speisialta nó trealamh speisialta lena haghaidh;
- (32) ciallaíonn “cineál feithicle” grúpa áirithe feithiclí ag a bhfuil na gnéithe atá sonraithe i gCuid B d’Iarscríbhinn I, ar a laghad, lena n-áirítear grúpa feithiclí inar gcuimsítear malartuithe agus leaganacha dá dtagraítear inti;
- (33) ciallaíonn “leathleantóir” feithicil a tharraingítear a bhfuil a hacastóir nó a hacastóirí suite taobh thiar de mhéachanlár na feithicle (má tá ualach cothrom inti), agus a bhfuil feiste ceangailte ina trealamh aici lena féidir fórsaí cothrománacha agus ingearacha a thraschur chuig an bhfeithicil atá á tharraingt.
- (34) ciallaíonn “faireachas margaidh” na gníomhaíochtaí agus na bearta a dhéanann na húdaráis um faireachas margaidh, lena áirithiú go gcomhlíonann feithiclí, comhpháirteanna agus aonaid theicniúla ar leithligh, chomh maith le páirteanna agus trealamh a chuirtear ar fáil ar an margadh, na ceanglais atá leagtha amach i reachtaíocht chomhchuíbhíocháin ábhartha an Aontais agus nach bhfuil siad ina mbaol don tsláinte, don tsábháilteacht, don chomhshaol ná d’aon ghné eile de chosaint an leasa poiblí;
- (35) ciallaíonn “údarás um faireachas margaidh” an t-údarás náisiúnta atá freagrach as faireachas margaidh a dhéanamh ar chríoch an Bhallstáit;
- (36) ciallaíonn “údarás ceadaithe” údarás Ballstáit, ar thug an Ballstát sin fógra don Choimisiún faoi, atá inniúil maidir le gach gné de chineálcheadú feithicle, córais, comhpháirte nó aonaid theicniúil ar leithligh nó leis an gceadú feithicle aonair, maidir leis an bpróiseas údaraithe i gcomhair páirteanna agus trealamh, maidir le deimhnithe ceadaithe a eisiúint agus, más iomchuí, iad a tharraingt siar nó a dhiúltú, maidir le gníomhú mar phointe teagmhála d’údaráis ceadaithe na mBallstát eile, maidir leis na seirbhísí teicniúla a ainmniú agus maidir lena áirithiú go gcomhlíonann an monaróir na hoibleagáidí i leith comhréireachta táirgeachta;
- (37) ciallaíonn “údarás náisiúnta” údarás ceadaithe nó aon údarás eile a bhfuil baint aige le faireachas margaidh, rialú teorann nó clárú i mBallstát, agus atá freagrach as na nithe sin, i ndáil le feithiclí, córais, comhpháirteanna, aonaid theicniúla ar leithligh, páirteanna ar leithligh nó trealamh ar leithligh;

- (38) ciallaíonn “seirbhís theicniúil” eagraíocht nó comhlacht arna ainmniú ag údarás ceadaithe ina saotharlann tástála chun tástálacha a dhéanamh, nó ina comhlacht measúnaithe comhréireachta chun an measúnú tosaigh agus tástálacha nó cigireachtaí eile a dhéanamh;
- (39) ciallaíonn “comhlacht creidiúnaithe náisiúnta” comhlacht creidiúnaithe náisiúnta mar a shainmhínítear éi bpointe (11) d’Airteagal 2 de Rialachán (CE) Uimh. 765/2008;
- (40) ciallaíonn “monaróir” duine nádúrtha nó dlítheanach atá freagrach as gach gné de chineálcheadú feithicle, córais, comhpháirte nó aonaid theicniúil ar leithligh, nó as an gceadú feithicle aonair, nó as an bpróiseas údaraithe le haghaidh páirteanna agus trealamh, as comhréireacht táirgeachta a áirithiú agus as cúrsaí faireachais margaidh i dtaobh na feithicle, an chórais, na comhpháirte, an aonaid theicniúil ar leithligh, na páirte nó an trealamh sin atá táirgthe, is cuma cé acu atá nó nach bhfuil an duine sin rannpháirteach go díreach i ngach céim de dhearach agus de thógáil na feithicle, an chórais, na comhpháirte nó an aonaid theicniúil ar leithligh lena mbaineann;
- (41) ciallaíonn “ionadaí monaróra” aon duine nádúrtha nó dlítheanach atá bunaithe san Aontas agus atá ceaptha go hiomchuí ag an monaróir chun a bheith ina ionadaí thar ceann an mhonaróra os comhair an údaráis ceadaithe nó os comhair an údaráis um fhaireachas margaidh agus chun gníomhú thar ceann an mhonaróra i leith ábhair atá cumhdaithe ag an Rialachán seo;
- (42) ciallaíonn “allmhaireoir” duine nádúrtha nó dlítheanach atá bunaithe san Aontas a dhéanann feithicil, córas, comhpháirt, aonad teicniúil ar leithligh, páirt nó trealamh a monaraíodh i dtríú tír a chur ar an margadh;
- (43) ciallaíonn “dáileoir” déileálaí nó aon duine eile nádúrtha nó dlítheanach sa slabhra soláthair, seachas an monaróir agus an t-allmhaireoir, a chuireann feithicil, córas, comhpháirt, aonad teicniúil ar leithligh, páirt nó trealamh ar fáil ar an margadh;
- (44) ciallaíonn “oibreoir eacnamaíoch” an monaróir, ionadaí an mhonaróra, an t-allmhaireoir nó an dáileoir;
- (45) ciallaíonn “oibreoir neamhspleách” duine nádúrtha nó dlítheanach, seachas déileálaí údaraithe nó deisitheoir údaraithe, atá páirteach go díreach nó go hindíreach i ndeisiú agus i gcothabháil feithicilí, agus áirítear leis deisitheoirí, monaróirí nó dáileoirí trealamh deisiúcháin, uirlisí nó páirteanna spártha, mar aon le foilsitheoirí faisnéise teicniúla, clubanna gluaisteán, oibreoirí cabhrach ar thaobh an bhóthair, oibreoirí a thairgeann seirbhísí cigireachta agus tástála, oibreoirí a thairgeann oiliúint do shuiteálaithe, do mhonaróirí agus do dheisitheoirí trealamh le haghaidh feithicilí breosla ailtéarnaigh; ina theannta sin, ciallaíonn sé deisitheoirí, déileálaithe agus dáileoirí údaraithe atá rannpháirteach i gcóras dáiliúcháin monaróra feithicle áirithe sa mhéid go bhfuil siad ag soláthar seirbhísí deisithe agus cothabhála le haghaidh feithicilí nach bhfuil siad rannpháirteach i gcóras dáiliúcháin mhonaróir na feithicle ina dtaobh;
- (46) ciallaíonn “deisitheoir údaraithe” duine nádúrtha nó dlítheanach a sholáthraíonn seirbhísí deisithe agus cothabhála le haghaidh feithicilí agus a oibríonn laistigh de chóras dáiliúcháin an mhonaróra;
- (47) ciallaíonn “deisitheoir neamhspleách” duine nádúrtha nó dlítheanach a sholáthraíonn seirbhísí deisithe agus cothabhála le haghaidh feithicilí agus nach n-oibríonn laistigh de chóras dáiliúcháin an mhonaróra;
- (48) ciallaíonn “faisnéis faoi dheisiú agus faoi chothabháil feithicilí” an fhaisnéis ar fad, lena n-áirítear gach leasú agus forlónadh ina dhiaidh sin a ghabhann leis, is gá chun feithicil a dhiagnóisiú agus a sheirbhísiú agus cigireacht a dhéanamh uirthi, í a ullmhú le haghaidh tástáil ródamhainneachta, feithicil a dheisiú, a athchlárú nó a atúsú, nó an fhaisnéis is gá chun ciantacaíocht dhiagnóiseach a thabhairt i leith feithicle nó chun páirteanna agus trealamh a fheistiú ar feithicil, ar faisnéis í a sholáthraíonn an monaróir dá chomhpháirtithe údaraithe, dá dhéileálaithe údaraithe agus dá dheisitheoirí údaraithe nó a úsáideann an monaróir chun críocha deisithe agus cothabhála;
- (49) ciallaíonn “faisnéis dhiagnóiseach ar bord (DAB) feithicle” an fhaisnéis a ghintear le córas atá ar bord feithicle nó atá ceangailte d’inneall, agus atá in ann mífheidhm a bhrath agus, nuair is féidir sin, atá in ann an mhífheidhm a fhógairt le córas foláirimh, atá in ann an réimse a shainaitheant inar dealraitheach an mhífheidhm a bheith trí bhíthin faisnéis a stóráiltear i gcuimhne ríomhaire, agus atá in ann an fhaisnéis sin a chur in iúl go seachtach;
- (50) ciallaíonn “cur ar an margadh” feithicil, córas, comhpháirt, aonad teicniúil ar leithligh, páirt nó trealamh a chur ar fáil den chéad uair san Aontas;
- (51) ciallaíonn “cur ar fáil ar an margadh” aon soláthar feithicle, córais, comhpháirte, aonaid theicniúil ar leithligh, páirte nó trealamh lena ndáileadh nó lena n-úsáid ar an margadh, mar chuid de ghníomhaíocht tráchtála, bíodh sé sin ar fíochtaíocht nó in aisce;
- (52) ciallaíonn “cur i seirbhís” an chéadúsáid san Aontas, chun na críche dar ceapadh iad, a bhaintear as feithicil, córas, comhpháirt, aonad teicniúil ar leithligh, páirt nó trealamh;

- (53) ciallaíonn “clárú” údarú riaracháin a thabhairt d’fheithicil cheadaithe dul i seirbhís i dtrácht bóthair arb é atá ann an fheithicil sin a shainnithint agus sraithuimhir a eisiúint di, rud dá ngairtear “cláruimhir”, bíodh sé sin ar bhonn buan nó ar bhonn sealadach;
- (54) ciallaíonn “modh tástála fíorúla” ionsamhlúcháin ar ríomhaire, lena n-áirítear ríomhanna, lena léiriú go gcomhlíonann feithicil, córas, comhpháirt nó aonad teicniúil ar leithligh ceanglais theicniúla gnímh rialála atá liostaithe in Iarscríbhinn II gan gá le feithicil fhisiciúil, córas fhisiciúil, comhpháirt fhisiciúil nó aonad teicniúil ar leithligh fhisiciúil a úsáid;
- (55) ciallaíonn “ceanglais mhalartacha” forálacha riaracháin agus ceanglais theicniúla a bhfuil sé d’aidhm leo a áirithiú gurb ann do leibhéal sábháilteachta feidhmiúla, leibhéal cosanta don chomhshaol agus leibhéal sábháilteachta ceirde atá coibhéiseach a mhéid is féidir go praiticiúil leis an leibhéal dá bhforáiltear i gceann amháin nó níos mó de na gníomhartha rialála atá liostaithe in Iarscríbhinn II;
- (56) ciallaíonn “measúnú ar an láthair” fíorú arna dhéanamh in áitreabh na seirbhíse teicniúla nó in áitreabh ceann dá fochonraitheoirí nó dá fochuideachtaí;
- (57) ciallaíonn “measúnú faireachais ar an láthair” gnáthmheasúnú tréimhsiúil ar an láthair nach é an measúnú ar an láthair a dhéantar do chéad ainmniúchán na seirbhíse teicniúla nó ceann dá fochonraitheoirí nó dá fochuideachtaí é ná an measúnú ar an láthair a dhéantar d’athnuachan an ainmniúcháin sin;
- (58) ciallaíonn “dáta monaraithe na feithicle” an dáta ar ar cuireadh bailchríoch ar mhonarú na feithicle i gcomhréir leis an gceadú a fuair an monaróir.

Airteagal 4

Catagóirí feithiclí

1. Chun críocha an Rialacháin seo, beidh feidhm ag na catagóirí feithiclí seo a leanas:
 - (a) Cuimsíonn catagóir M mótarfeithiclí atá deartha agus tógtha go príomha le paisinéirí agus a gcuid bagáiste a iompar, roinnte sna ranna seo a leanas:
 - (i) Catagóir M₁: mótarfeithiclí nach bhfuil níos mó ná ocht gcinn d’ionaid suí iontu de bhreis ar ionad suí an tiománaí agus gan spás do phaisinéirí ina seasamh, beag beann ar cibé an bhfuil an líon ionad suí teoranta sa dóigh nach bhfuil ach ionad suí an tiománaí ann;
 - (ii) Catagóir M₂: mótarfeithiclí ina bhfuil níos mó ná ocht gcinn d’ionaid suí de bhreis ar ionad suí an tiománaí agus nach mó ná 5 thona a n-uasmhais, beag beann ar cibé an bhfuil spás do phaisinéirí ina seasamh a bheith sna feithiclí sin; agus
 - (iii) Catagóir M₃: mótarfeithiclí ina bhfuil níos mó ná ocht gcinn d’ionaid suí de bhreis ar ionad suí an tiománaí agus ar mó ná 5 thona a n-uasmhais, beag beann ar cibé an bhfuil spás do phaisinéirí ina seasamh a bheith sna feithiclí sin;
 - (b) Cuimsíonn catagóir N mótarfeithiclí atá deartha agus tógtha go príomha le hearraí a iompar, roinnte sna ranna seo a leanas:
 - (i) Catagóir N₁: mótarfeithiclí nach mó ná 3.5 tona a n-uasmhais;
 - (ii) Catagóir N₂: mótarfeithiclí ar mó ná 3.5 tona a n-uasmhais ach nach mó ná 12 thona í; agus
 - (iii) Catagóir N₃: mótarfeithiclí ar mó ná 12 thona a n-uasmhais;
 - (c) Cuimsíonn catagóir O leantóirí, roinnte sna ranna seo a leanas:
 - (i) Catagóir O₁: leantóirí nach mó ná 0,75 tona a n-uasmhais;
 - (ii) Catagóir O₂: leantóirí ar mó ná 0,75 tona a n-uasmhais ach nach mó ná 3,5 tona í;
 - (iii) Catagóir O₃: leantóirí ar mó ná 3,5 tona a n-uasmhais ach nach mó ná 10 tona í; agus
 - (iv) Catagóir O₄: leantóirí ar mó ná 10 tona a n-uasmhais.
2. Na critéir le haghaidh feithiclí, cineálacha feithiclí, malartuithe agus leaganacha a chatagóiriú, leagtar amach in Iarscríbhinn I iad.

Tugtar de chumhacht don Choimisiún gníomhartha tarmligthe a ghlacadh i gcomhréir le hAirteagal 82, lena leasaítear Iarscríbhinn I maidir leis na cineálacha feithiclí agus na cineálacha cabhalra chun dul chun cinn teicniúil a chur san áireamh.

CAIBIDIL II

OIBLEAGÁIDÍ GINEARÁLTA

Airteagal 5

Ceanglais theicniúla

1. Comhlíonfaidh feithiclí, córais, comhphárteanna agus aonaid theicniúla ar leithligh ceanglais na ngníomhartha rialála atá liostaithe in Iarscríbhinn II.
2. Feithiclí, córais, comhphárteanna agus aonaid theicniúla ar leithligh, measfar nach gcomhlíonann siad an Rialachán seo sna cásanna seo a leanas ach go háirithe:
 - (a) más rud é go n-imíonn siad, níos mó ná mar a cheadaítear leis an ngníomh rialála ábhartha, ó na mionsonraí atá sna deimhnithe ar chineálcheadú AE agus sna ceangaltáin a ghabhann leo nó ó na mionsonraí tuairisciúla sna tuarascálacha tástála;
 - (b) i gcás nár comhlíonadh, faoi na coinníollacha uile a leagtar síos sa ghníomh rialála ábhartha, na critéir feidhmíochta nó na luachanna teorann le haghaidh táirgeadh sraithe a leagtar amach sa ghníomh rialála ábhartha;
 - (c) más rud é nach bhfuil aon fhaisnéis, arna tabhairt ag an monaróir sa doiciméad faisnéise, in-atáirgthe faoi na coinníollacha uile a leagtar amach sa ghníomh rialála ábhartha ag na húdaráis cheadaithe, ag na húdaráis um fhaireachas margaidh nó ag an gCoimisiún.

Ní chuirfear san áireamh agus measúnú a dhéanamh ar an gcomhlíonadh chun críocha na míre seo ach seiceálacha, tástálacha, cigireachtaí agus measúnuithe a dhéanann údaráis cheadaithe, údaráis um fhaireachas margaidh nó an Coimisiún nó a chuirtear i gcric thar ceann na n-údarás sin nó thar ceann an Choimisiúin.

3. Tugtar de chumhacht don Choimisiún gníomhartha tarmligthe a ghlacadh i gcomhréir le hAirteagal 82, lena leasaítear Iarscríbhinn II d'fhonn forbairtí teicneolaíochta agus rialála a chur san áireamh trí thagairtí do na gníomhartha rialála a thabhairt isteach agus a thabhairt cothrom le dáta, ar gníomhartha iad ina bhfuil na ceanglais nach mór d'fheithiclí, do chórais, do chomhphárteanna agus d'aonaid theicniúla ar leithligh a chomhlíonadh.

Airteagal 6

Oibleagáidí na mBallstát

1. Déanfaidh na Ballstáit a n-údarás cheadaithe féin agus a n-údarás um fhaireachas margaidh féin a bhunú nó a ainmniú. Tabharfaidh na Ballstáit fógra don Choimisiún faoi bhunú agus faoi cheapadh na n-údarás sin.

Áireofar san fhógra sin ainm na n-údarás sin, a seoladh, lena n-áirítear a seoladh ríomhphoist, agus a réimsí freagrachta. Foilseoidh an Coimisiún ar a shuíomh gréasáin liosta de na húdaráis cheadaithe agus de na húdaráis um fhaireachas margaidh, mar aon lena gcuid sonraí teagmhála.

Áiritheoidh na Ballstáit go gcloífidh a n-údarás cheadaithe féin agus a n-údarás um fhaireachas margaidh féin le deighilt dhocht ó thaobh ról agus freagrachtaí de agus go bhfeidhmeoidh siad go neamhspleách ar a chéile. Féadfaidh na húdaráis sin a bheith laistigh den eagraíocht chéanna ar choinníoll go mbainistítear a gcuid gníomhaíochtaí go neamhspleách mar chuid de struchtúr ar leithligh.

2. Aon Bhallstát ina bhfuil níos mó ná údarás cheadaithe amháin atá freagrach as ceadú feithiclí, lena n-áirítear ceadú feithicle aonair, ainmneoidh sé ceann acu a bhfuil an inniúlacht aige le cineálcheaduithe a eisiúint mar an t-údarás cheadaithe aonair atá freagrach as faisnéis a mhalartú le húdaráis cheadaithe Ballstát eile, chun críocha Airteagal 11 agus leis na hoibleagáidí a leagtar amach i gCaibidil XV a chomhlíonadh.

3. Aon Bhallstát ina bhfuil níos mó ná údarás amháin um fhaireachas margaidh freagrach as faireachas margaidh, déanfaidh sé ceann acu a ainmniú mar an t-údarás aonair um fhaireachas margaidh atá freagrach as an malartú faisnéise leis na húdaráis um fhaireachas margaidh de chuid Ballstát eile chun críche Airteagal 11.

4. Ní cheadóidh na Ballstáit na feithiclí, na córais, na comhphárteanna agus na haonaid theicniúla ar leithligh a chur ar an margadh, a chlárú nó a chur i seirbhís ach iad sin a chomhlíonann an Rialachán seo.

5. Ní chuirfidh na Ballstáit toirmeasc, srian ná bac ar fheithiclí, ar chórais, ar chomhphárteanna ná ar aonaid theicniúla ar leithligh a chomhlíonann an Rialachán seo a chur ar an margadh, a chlárú nó a chur i seirbhís, ach amháin sna cásanna dá bhforáiltear i gCaibidil XI.

De mhaolú ar an gcéad fhómhír den mhír seo, féadfaidh na Ballstáit a chinneadh gan cead a thabhairt feithiclí a bheith i gcúrsaíocht ar an mbóthar, a chur ar an margadh, a chlárú nó a chur i seirbhís, ar feithiclí iad atá cineálcheadaithe i gcomhréir leis an Rialachán seo, ach a sháraíonn na toisí comhchuibhithe, na meáchain chomhchuibhithe agus na hualaigh acastóra chomhchuibhithe atá leagtha síos in Iarscríbhinn I de Threoir 96/53/CE⁽¹⁾.

6. Déanfaidh na Ballstáit faireachas margaidh agus rialuithe a eagrú agus a chur i gcrích ar fheithiclí, ar chórais, ar chomhpháirteanna agus ar aonaid theicniúla ar leithligh a thagann isteach sa mhargadh, i gcomhréir leis an Rialachán seo agus le Caibidil III de Rialachán (CE) Uimh. 765/2008.

7. Déanfaidh na Ballstáit na bearta is gá chun go mbeidh údaráis um fhaireachas margaidh, má mheasann siad go bhfuil sé riachtanach agus iomchuí, i dteideal dul isteach in áitreabh oibreoirí eacnamaíocha atá ar a gcríoch agus samplaí d'fheithiclí, de chórais, de chomhpháirteanna agus d'aonaid theicniúla ar leithligh a thógáil atá riachtanach chun críoche tástála comhlíontachta.

8. Déanfaidh na Ballstáit athbhreithniú agus measúnú go tráthrialta ar fheidhmiú a gcuid gníomhaíochtaí cineálcheadaithe. Déanfar na hathbhreithnithe agus na measúnuithe sin gach 5 bliana ar a laghad agus cuirfear a dtorthaí in iúl don Choimisiún agus don Fhóram um Malartú Faisnéise maidir le Forfheidhmiú dá dtagraítear in Airteagal 11 (“an Fóram”).

Na torthaí a bheidh ar athbhreithnithe agus ar mheasúnuithe tráthrialta, cuirfidh an Ballstát achoimre ar na torthaí sin ar fáil don phobal.

Cuirfidh na Ballstáit tuarascáil chuig an gCoimisiún, agus chuig an bhFóram faoin gcaoi a dtugann siad aghaidh ar aon mholtaí dá dtagraítear in Airteagal 11(5) arna n-eisiúint ag an bhFóram.

9. Déanfaidh na Ballstáit athbhreithniú agus measúnuithe go tráthrialta ar fheidhmiú a gcuid gníomhaíochtaí faireachais margaidh. Déanfar na hathbhreithnithe agus na measúnuithe sin gach 4 bliana ar a laghad agus cuirfear a dtorthaí in iúl don Choimisiún agus don Fhóram.

Na torthaí a bheidh ar athbhreithnithe agus ar mheasúnuithe tráthrialta, cuirfidh an Ballstát achoimre ar na torthaí sin ar fáil don phobal.

Cuirfidh na Ballstáit tuarascáil chuig an gCoimisiún, agus chuig an bhFóram faoin gcaoi a dtugann siad aghaidh ar aon mholtaí dá dtagraítear in Airteagal 11(5) arna n-eisiúint ag an bhFóram.

10. Féadfaidh an Coimisiún gníomhartha cur chun feidhme a ghlacadh lena leagtar síos na critéir chomhchoiteanna maidir le formáid an tuairiscithe a dhéanfar ar an athbhreithniú agus ar na measúnuithe dá dtagraítear i mír 8 agus i mír 9 den Airteagal seo. Déanfar na gníomhartha cur chun feidhme sin a ghlacadh i gcomhréir leis an nós imeachta scrúdúcháin dá dtagraítear in Airteagal 83(2).

Airteagal 7

Oibleagáidí na n-údarás ceadaithe

1. Is iad na feithiclí, na córais, na comhpháirteanna agus na haonaid theicniúla ar leithligh a chomhlíonann an Rialachán seo, agus iad sin amháin, a cheadóidh na húdaráis cheadaithe.

2. Feidhmeoidh na húdaráis cineálcheadaithe a gcuid dualgas go neamhspleách agus go neamhchlaonta. Urramóidh siad an rúndacht chun rúin tráchtála a chosaint faoi réir an oibleagáid atá leagtha síos in Airteagal 9(4) faisnéis a chur ar fáil don Choimisiún agus faoi réir ceanglais eile is infheidhme a leagtar síos i ndlí an Aontais chun leasanna na n-úsáideoirí san Aontas a chosaint, ar ceanglais maidir le nochtadh iad.

Comhoibreoidh údaráis cheadaithe le chéile, go héifeachtúil agus go héifeachtach, agus déanfaidh siad faisnéis atá ábhartha dá ról agus dá bhfeidhmeanna a chomhroinnt.

3. Chun go bhféadfaidh na húdaráis um fhaireachas margaidh seiceálacha a dhéanamh, cuirfidh údaráis cheadaithe an fhaisnéis is gá ar fáil do na húdaráis um fhaireachas margaidh, ar fhaisnéis í a bhaineann le cineálcheadú na bhfeithiclí, na gcóras, na gcomhpháirteanna agus na n-aonad teicniúil ar leithligh atá faoi réir seiceálacha fíoraithe comhlíontachta. Aireofar san fhaisnéis sin ar a laghad an fhaisnéis atá sa deimhniú ar chineálcheadú AE agus sna ceangaltáin a ghabhann leis agus dá dtagraítear in Airteagal 28(1). Soláthróidh údaráis cheadaithe an fhaisnéis sin do na húdaráis um fhaireachas margaidh gan aon mhoill mhíchúí.

⁽¹⁾ Treoir 96/53/CE ón gComhairle an 25 Iúil 1996 lena leagtar síos toisí údaraithe uasta sa trácht náisiúnta agus idirnáisiúnta agus meáchan údaraithe uasta sa trácht idirnáisiúnta le haghaidh feithiclí bóthair áirithe ag gluaiseacht laistigh den Chomhphobal (IO L 235, 17.9.1996, lch. 59).

4. I gcás inar cuireadh údarás ceadaithe ar an eolas i gcomhréir le Caibidil XI go meastar i leith feithicle, córais, comhpháirte nó aonaid theicniúil ar leithligh gur gur ábhar riosca thromchúisigh nó neamhchomhlíontachta é nó í, déanfaidh sé gach beart is gá chun an ceadú a deonaíodh a athbhreithniú agus, más iomchuí, an cineálceadú a cheartú nó a tharraingt siar de réir chúiseanna agus thromchúis na himeachta ó na sonraí.

Airteagal 8

Oibleagáidí na n-údarás um fhaireachas margaidh

1. Déanfaidh údarás um fhaireachas margaidh seiceáil rialta lena fhíorú go bhfuil feithiclí, córas, comhpháirteanna agus aonaid theicniúla ar leithligh ag comhlíonadh na gceanglas ábhartha. Beidh scála na seiceálacha sin leordhóthanach, agus déanfar iad trí bhíthin seiceálacha ar dhoiciméid agus, i gcás inarb iomchuí, tástálacha sa tsaotharlann agus tástálacha ar an mbóthar le samplaí atá suntasach ó thaobh staidrimh de.

Agus na seiceálacha sin á ndéanamh acu, tabharfaidh na húdarás um fhaireachas margaidh aird ar an méid seo a leanas:

(a) prionsabail sheanbhunaithe an mheasúnaithe riosca;

(b) gearáin réasúnaithe; agus

(c) aon fhaisnéis ábhartha eile, lena n-áirítear an fhaisnéis a mhalartófar san Fhóram agus aon torthaí tástála a fhoilsíonn tríú páirtithe aitheanta a chomhlíonann na ceanglais a leagtar síos leis na gníomhartha cur chun feidhme dá dtagraítear in hAirteagal 13(10).

2. Gan dochar do mhír 1, déanfaidh údarás um fhaireachas margaidh gach Ballstát líon íosta tástálacha a chur i gcrích uair, ar a laghad, ar fheithiclí in aghaidh na bliana. Is éard a bheidh i gceist leis an líon íosta tástálacha sin in aghaidh an Bhallstáit tástáil amháin i gcás gach 40 000 mótarfheithicil nua a cláraíodh sa Bhallstát i gcaitheamh na bliana roimhe sin, ach ní dhéanfar níos lú ná cúig thástáil.

Fíorófar le gach tástáil go gcomhlíontar na gníomhartha rialála is infheidhme a liostaítear in Iarscríbhinn II.

3. Na húdarás um fhaireachas margaidh a dhéanann níos mó na cúig thástáil in aghaidh na bliana, déanfaidh siad ar a laghad 20 % den líon íosta tástálacha ar thástálacha a bhaineann le hastaíochtaí agus a bheidh inchomparáide i bhfoirm tástálacha cineálceadaithe lena gcumhdaítear na ceanglais uile a bhaineann le hastaíochtaí agus a bheidh infheidhme maidir leis an gcineál a thástáiltear a leagtar síos sna gníomhartha rialála a liostaítear in Iarscríbhinn II.

4. Féadfaidh an t-údarás um fhaireachas margaidh i mBallstát amháin teacht ar chomhaontú leis an údarás um fhaireachas margaidh i mBallstát eile go ndéanfaidh an t-údarás um fhaireachas margaidh sa Bhallstát eile sin na tástálacha a cheanglaítear faoi mhír 2 agus faoi mhír 3.

5. Féadfaidh an t-údarás um fhaireachas margaidh i mBallstát amháin teacht ar chomhaontú leis an gCoimisiún go ndéanfaidh an Coimisiún tástálacha a cheanglaítear faoi mhír 3 ar chostas an Bhallstáit sin. Aon tástálacha a dhéantar faoin mír seo, áireofar iad sa líon íosta tástálacha a cheanglaítear faoi mhír 2.

6. Ullmhóidh gach Ballstát forléargas cuimsitheach, gach bliain, ar na seiceálacha faireachais margaidh atá beartaithe aige agus cuirfidh sé faoi bhráid an Fhóraithe é tráth nach déanaí ná an 1 Márta.

7. Gach dhá bhliain, ullmhóidh gach Ballstát tuarascáil ar thorthaí na seiceálacha fíoraithe comhlíontachta a rinne siad sa dá bhliain roimhe sin. Cuirfear an tuarascáil sin faoi bhráid an Fhóraithe faoin 30 Meán Fómhair an bhliain tar éis dheireadh na tréimhse 2 bhliain lena mbaineann.

8. Cuirfidh na húdarás um fhaireachas margaidh ceanglas ar oibreoirí an doiciméadacht sin, an fhaisnéis sin agus na sonraíochtaí teicniúla eile sin, lena n-áirítear rochtain ar bhogearraí agus ar algartaim, a mheasann na húdarás a bheith riachtanach chun na gníomhaíochtaí faireachais mhargaidh a dhéanamh, a chur ar fáil do na húdarás.

9. I gcás feithiclí, córais, comhpháirteanna agus aonaid theicniúla ar leithligh atá cineálceadaithe, tabharfaidh na húdarás um fhaireachas margaidh aird chuí ar na deimhnithe comhréireachta, ar na marcanna cineálceadaithe nó ar na deimhnithe cineálceadaithe a chuirfidh oibreoirí eacnamaíoch faoina mbráid.

10. Déanfaidh na húdarás um fhaireachas margaidh bearta iomchuí chun úsáideoirí ar chríocha a mBallstát a chur ar an airdeall, laistigh de thréimhse ama leordhóthanach, maidir le guaiseacha a bheidh sainaitheanta acu nó ag an gCoimisiún agus a bhaineann le haon fheithicil, córas, comhpháirt nó aonad teicniúil ar leithligh ionas go gcoiscfear nó go laghdófar an riosca go dtarlóidh díobháil nó damáiste de shaghas eile, lena n-áirítear tríd an bhfaisnéis a chur ar fáil ar shuíomh gréasáin an údarás um fhaireachas margaidh freisin.

Comhoibreoídh na húdaráis um fhaireachas margaidh le hoibreoírí eacnamaíocha maidir le gníomhartha a d'fhéadfadh cosc a chur ar na rioscaí nó na rioscaí a laghdú i dtaca le feithiclí, córais, comhpháirteanna nó aonaid theicniúla ar leithligh a chuir na hoibreoírí sin ar fáil ag.

11. Nuair a chinnfidh na húdaráis um fhaireachas margaidh i mBallstát amháin feithicil, córas, comhpháirt nó aonad teicniúil ar leithligh i gcomhréir le Caibidil XI, a tharraingt siar ón margadh, cuirfidh siad an méid sin in iúl don oibreoir eacnamaíoch lena mbaineann agus don údarás cineálcheadaithe ábhartha.

12. Déanfaidh na húdaráis um fhaireachas margaidh a gcuid dualgas go neamhspleách agus go neamhchlaonta. Urramóidh siad an rúndacht chun rúin tráchtála a chosaint faoi réir an oibleagáid a leagtar síos in Airteagal 9(4) faisnéis a chur ar fáil don Choimisiún agus faoi réir ceanglais eile is infheidhme a leagtar síos i ndlí an Aontais chun leasanna na n-úsáideoirí san Aontas a chosaint, ar ceanglais maidir le nochtadh iad.

13. Comhordóidh údaráis um fhaireachas margaidh na mBallstát éagsúil a ngníomhaíochtaí faireachais margaidh, comhoibreoídh siad le chéile agus roinnfidh siad torthaí na ngníomhaíochtaí sin le chéile agus leis an bhFóram. Más iomchuí, socróidh na húdaráis um fhaireachas margaidh ar chomhroinnt na hoibre agus ar speisialú.

14. I gcás ina mbeidh níos mó ná údarás amháin freagrach as faireachas margaidh agus as rialuithe teorann seachtraí i mBallstát, comhoibreoídh na húdaráis sin le chéile, go héifeachtúil agus go héifeachtach, agus déanfaidh siad faisnéis atá ábhartha dá ról agus dá bhfeidhmeanna a chomhroinnt.

15. Féadfaidh an Coimisiún gníomhartha cur chun feidhme a ghlacadh lena leagtar síos critéir chomhchoiteanna chun scála leordhóthanach na seiceálacha fíoraithe comhlíontachta dá dtagraítear i mír 1 den Airteagal seo agus lena leagtar síos critéir chomhchoiteanna d'fhormáid an fhorléargais agus an tuairiscithe dá dtagraítear, faoi seach, i mír 6 agus i mír 7 den Airteagal seo a bhunú. Déanfar na gníomhartha cur chun feidhme sin a ghlacadh i gcomhréir leis an nós imeachta scrúdúcháin dá dtagraítear in Airteagal 83(2).

Airteagal 9

Fíorú comhlíontachta ag an gCoimisiún

1. Déanfaidh an Coimisiún tástálacha agus cigireachtaí a eagrú agus a chur i gcrích, ar a chostas féin, chun go bhfíorófar go bhfuil feithiclí, córais, comhpháirteanna agus aonaid theicniúla ar leithligh ag comhlíonadh na gceanglas ábhartha.

Cuirfear na tástálacha agus na cigireachtaí sin i gcrích trí, *inter alia*, tástálacha sa tsaotharlann agus ar an mbóthar, ar bhonn samplaí atá suntasach ó thaobh staidrimh de, agus forlíonfar iad le seiceálacha doiciméadacha.

Agus na tástálacha agus na cigireachtaí sin a gcur i gcrích aige, cuirfidh an Coimisiún na nithe seo a leanas san áireamh:

- (a) prionsabail sheanbhunaithe a bhaineann le measúnú riosca;
- (b) gearáin a bhfuil bunús leo; agus
- (c) aon fhaisnéis ábhartha eile, lena n-áirítear an fhaisnéis a mhalartófar san Fhóram, torthaí tástála a fhoilsíonn tríú páirtithe aitheanta a chomhlíonann na ceanglais a leagtar síos leis na gníomhartha cur chun feidhme dá dtagraítear in hAirteagal 13(10), faisnéis maidir le teicneolaíochtaí nua ar an margadh agus tuarascálacha ar torthaí iad ar an gciambhraiteacht ar an mbóthar.

Is ceadmhach don Choimisiún cur i gcrích tástálacha nó cigireachtaí a chur ar iontaoibh seirbhísí teicniúla, agus sa chás sin, beidh an tseirbhís theicniúil ag gníomhú thar ceann an Choimisiúin. I gcás ina gcuireann an Coimisiún tástálacha nó cigireachtaí ar iontaoibh seirbhísí teicniúla chun críocha an Airteagail seo, áiritheoidh an Coimisiún nach ionann an tseirbhís theicniúil a mbainfear leas aisti agus an tseirbhís theicniúil a rinne an tástáil bhunaidh chineálcheadaithe.

Féadfar na tástálacha agus na cigireachtaí sin a dhéanamh ar na feithiclí seo a leanas:

- (a) ar fheithiclí nua arna gcur ar fáil ag monaróirí nó ag oibreoir eacnamaíoch eile, rud dá bhforáiltear i mír 2;
- (b) ar fheithiclí cláraithe le comhaontú ó shealbhóir dheimhniú clárúcháin na feithicle.

2. Monaróirí a bhfuil cineálcheadú acu nó oibreoírí eacnamaíocha eile, arna iarraidh sin agus arna chúiteamh leo, cuirfidh siad ar fáil don Choimisiún líon atá suntasach ó thaobh staidrimh de d'fheithiclí, córais, comhpháirteanna agus aonaid theicniúla ar leithligh, arna roghnú ag an gCoimisiún, atá ionadaíoch do na feithiclí, córais, comhpháirteanna agus aonaid theicniúla ar leithligh atá ar fáil lena gcur ar an margadh faoin gcineálcheadú sin. Cuirfear na feithiclí sin, na córais sin, na comhpháirteanna sin agus na haonaid theicniúla ar leithligh sin ar fáil lena dtástáil ag am, sa láthair agus ar feadh tréimhse, mar a iarrfaidh an Coimisiún.

3. Sula ndéanfaidh an Coimisiún a thástálacha agus a chigireachtaí, tabharfaidh sé fógra, ina leith, don Bhallstát a d'eisigh an cineálcheadú agus don Bhallstát ina ndearnadh an fheithicil, an córas, an chomhpháirt nó an t-aonad teicniúil ar leithligh a chur ar an margadh.

Comhoibreoidh na Ballstáit leis an gCoimisiún nuair a dhéanfaidh an Coimisiún na tástálacha agus na cigireachtaí.

4. Chun críche an Coimisiún a chumasú na tástálacha agus na cigireachtaí faoin Airteagal seo a dhéanamh, cuirfidh na Ballstáit ar fáil don Choimisiún, gan aon mhoill mhíchúí, an fhaisnéis is gá a bhaineann le cineálcheadú na bhfeithicilí, na gcóras, na gcomhphárteanna agus na n-aonad teicniúil ar leithligh atá faoi réir fíoraithe comhlíontachta. Áireofar san fhaisnéis sin ar a laghad an fhaisnéis atá sa deimhniú ar chineálcheadú AE agus sna ceangaltáin a ghabhann leis agus dá dtagraítear in Airteagal 28(1).

5. Aon sonraí a bheidh ag teastáil chun tástáil fíoraithe comhlíontachta a dhéanamh agus nach bhfuil ar fáil sa deimhniú ar chineálcheadú AE agus sna ceangaltáin a ghabhann leis dá dtagraítear in Airteagal 28(1), déanfaidh monaróirí iad a chur ar fáil don Choimisiún in aisce agus gan aon mhoill mhíchúí.

Áireofar sna sonraí sin gach paraiméadar agus gach socrú atá riachtanach chun na dálaí tástála, a bhí i bhfeidhm tráth a ndearnadh tástáil an chineálcheadaithe, a mhacasamhlú go cruinn. Glacfaidh an Coimisiún gníomhartha cur chun feidhme lena sonrófar na sonraí atá le cur ar fáil, faoi réir chosaint rúin tráchtála agus caomhnú sonraí pearsanta de bhun dhlí an Aontais agus reachtaíocht náisiúnta. Déanfar na gníomhartha cur chun feidhme sin a ghlacadh i gcomhréir leis an nós imeachta scrúdúcháin dá dtagraítear in Airteagal 83(2).

6. I gcás ina suífidh an Coimisiún nach gcomhlíontar, leis na feithicilí, córais, na comhphárteanna nó na haonaid theicniúla ar leithligh na ceanglais chineálcheadaithe atá leagtha síos sa Rialachán seo, nach gcomhlíontar, leis na feithicilí, leis na córais, na comhphárteanna agus na haonaid theicniúla ar leithligh, an cineálcheadú nó gur deonaíodh an cineálcheadú ar bhonn sonraí míchearta, cuirfidh sé tús leis an nós imeachta dá bhforáiltear in Airteagal 53 nó in Airteagal 54.

I gcás ina gcuirfidh na tástálacha agus na cigireachtaí sin cirte an chineálcheadaithe féin in amhras, déanfaidh an Coimisiún an t-údarás nó na húdaráis lena mbaineann agus an Fóram a chur ar an eolas láithreach.

Déanfaidh an Coimisiún na húdaráis ábhartha cheadaithe agus na húdaráis ábhartha um fhaireachas margaidh, chun go ndéanfaidís bearta iomchuí chun úsáideoirí laistigh den Aontas a chur ar an airdeall, laistigh de thréimhse ama leordhóthanach, a chur ar an eolas faoi aon neamhchomhlíonadh a shainaithear sé maidir le haon fheithicil, córas, comhpháirt nó aonad teicniúil ar leithligh ionas go gcoiscfeadh an riosca go dtarlódh díobháil nó damáiste de shaghas eile.

Déanfaidh an Coimisiún tuarascáil faoi na torthaí a fhaigheann sé a chur ar fáil don phobal tar éis aon tástáil fíoraithe comhlíontachta a dhéanamh sé agus déanfaidh sé na torthaí a fhaigheann sé a chur ar aghaidh chuig na Ballstáit agus chuig an bhFóram. Beidh ar áireamh sa tuarascáil sin sonraí maidir leis na feithicilí, na córais, na comhphárteanna agus na haonaid theicniúla ar leithligh a measúnaíodh agus céannacht an mhonaróra lena mbaineann, mar aon le tuairisc ghearr ar na torthaí, lena n-áirítear cineál an neamhchomhlíonta, más ann dó.

Airteagal 10

Measúnuithe ón gCoimisiún

1. Déanfaidh an Coimisiún measúnuithe ar na nósanna imeachta a chuireann na húdaráis cheadaithe a dheonaigh cineálcheaduithe AE a eagrú agus a chur i gcrích laistigh den 5 bliana roimh an measúnú, go háirithe ar na nósanna imeachta chun cineálcheaduithe a dheonú, chun comhréireacht táirgeachta a chur i gcrích agus chun seirbhísí teicniúla a cheapadh agus faireachán a dhéanamh orthu. Áireofar sna measúnuithe sin, trí leas a bhaint as sampla randamach, meastóireacht ar an tslí a chomhlíonann cineálcheaduithe arna ndeonú ceanglais infheidhme dá dtagraítear i bpointe (c) d'Airteagal 26(2) laistigh de na 5 bliana roimh an measúnú a dhéanamh.

2. Beidh sé mar aidhm, leis an measúnú, cabhrú leis na húdaráis cheadaithe a dheonaíonn cineálcheaduithe AE cur i bhfeidhm aonfhoirmeach an Rialachán seo a áirithiú agus dea-chleachtais a roinnt.

3. Déanfar na measúnuithe i gcomhréir le dlí an Bhallstáit lena mbaineann, agus aird chuig á tabhairt ar na cearta atá ag na húdaráis lena mbaineann, agus comhlíonfaidh siad prionsabal na comhréireachta. Cuirfidh an Coimisiún a chuid dualgas i gcrích go neamhspleách agus go neamhchlaonta agus urramóidh sí rúndacht d'fhonn rúin tráchtála a chosaint i gcomhréir leis an dlí is infheidhme. Seasfaidh an Coimisiún na costais a eascraíonn as na measúnuithe sin a dhéanamh.

4. Déanfaidh na húdaráis cheadaithe lena mbaineann an measúnú a éascú trí dhul i gcomhar leis an gCoimisiún, agus aon chúnaimh is gá a thabhairt dó agus aon doiciméadacht is gá a sholáthar dó.

5. Áiríteoidh an Coimisiún go mbeidh an pearsanra a ghlacfaidh páirt sa mheasúnú cáilithe a ndóthain agus go mbeidh treoracha leordhóthanacha faighte acu. Déanfaidh an Coimisiún, in tráth leordhóthanach roimh an measúnú, an dáta a gcuirfeadh tús leis an measúnú, agus céannacht na bpearsanra ata leis sin a dhéanamh, a chur in iúl do na Ballstáit agus do na húdaráis cheadaithe lena mbaineann. Ní rachaidh ré an mheasúnaithe ag áitreabh an údarais cheadaithe lena mbaineann thar 2 lá de ghnáth, agus ní rachaidh sé thar 3 lá i gcás ar bith.

6. Gach údarás cheadaithe a dheonaigh ar a laghad cineálcheadú AE amháin le linn tréimhse 5 bliana, déanfaidh an Coimisiún measúnú air uair amháin le linn na tréimhse sin.

De mhaolú ar an gcéad fhomhír, féadfar gan measúnú a dhéanamh ar údarás cheadaithe chomh minic sin, má mheasann an Coimisiún go léirítear, leis an gcéad mheasúnú ar an údarás sin, go n-áirítear, leis na nósanna imeachta a chuirtear i bhfeidhm, cur i bhfeidhm éifeachtach an Rialacháin seo, agus aird á tabhairt ar raon feidhme agus ar raon na gcineálcheaduithe AE a dheonaítear.

7. Cuirfidh an Coimisiún torthaí an mheasúnaithe, lena n-áirítear aon mholtaí, in iúl don Fhóram agus cuirfidh sé achoimre ar na torthaí ar fáil don phobal. Scrúdóidh an Fóram toradh an mheasúnaithe.

8. Cuirfidh na Ballstáit tuarascáil chuig an gCoimisiún agus chuig an bhFóram maidir leis an gcaoi a dtugann siad aghaidh ar aon mholtaí a áirítear i dtoradh an mheasúnaithe.

9. Agus aird chuí á tabhairt ar thuairimí ón bhFóram, glacfaidh an Coimisiún gníomhartha cur chun feidhme lena leagtar síos critéir chomhchoiteanna, chun an raon feidhme agus an mhodheolaíocht a úsáidfeadh don mheasúnú, comhdhéanamh na foirne measúnaithe, an plan do na measúnuithe lena gcumhdófar tréimhse 5 bliana ar a laghad, agus na coinníollacha sonracha faoinar féidir minicíocht na measúnuithe sin a laghdú a leagan amach. Déanfar na gníomhartha cur chun feidhme sin a ghlacadh i gcomhréir leis an nós imeachta scrúdúcháin dá dtagraítear in Airteagal 83(2).

Airteagal 11

Fóram um Malartú Faisnéise maidir le Forfheidhmiú

1. Déanfaidh an Coimisiún Fóram um Malartú Faisnéise maidir le Forfheidhmiú ("an Fóram") a bhunú agus a bhainistiú agus beidh sé ina chathaoirleach air.

Beidh an Fóram comhdhéanta d'ionadaithe arna gceapadh ag gach Ballstát a dhéanann ionadaíocht ar a n-údarais cheadaithe agus ar a n-údarais um faireachas margaidh.

Aon uair is iomchuí, féadfar a iarraidh ar sheirbhísí teicniúla, ar thríú páirtithe aitheanta a chomhlíonann na ceanglais a leagtar síos sna gníomhartha cur chun feidhme dá dtagraítear in Airteagal 13(10), ar ionadaithe ó Pharlaimint na hEorpa, ón tionscal agus ó na hoibreoirí eacnamaíocha ábhartha, agus ó gheallsealbhóirí a bhfuil baint acu le cúrsaí sábháilteachta agus comhshaoil, teacht chuig an bhFóram mar bhreathnóirí i gcomhréir leis na rialacha nós imeachta dá dtagraítear i mír 7 den Airteagal seo.

Beidh sé mar chuspóir le cúraimí comhairleacha an Fhóraim dea-chleachtais a chur chun cinn chun gur fusaide an Rialachán seo a léirmhíniú agus a chur chun feidhme go haonfhoirmeach, faisnéis a mhalartú maidir le fadhbanna forfheidhme, comhar, go háirithe maidir le seirbhísí teicniúla a mheasúnú, a ainmniú agus a fhaireachán, dóigheanna agus uirlisí oibre a fhorbairt, nós imeachta a fhorbairt chun faisnéis a mhalartú go leictreonach, agus meastóireacht a dhéanamh ar thionscadail chomhchuibhithe maidir le forfheidhmiú, agus pionóis.

2. Breithneoidh an Fóram:

- (a) ábhair maidir le léirmhíniú aonfhoirmeach ar na ceanglais a leagtar síos sa Rialachán seo agus sna gníomhartha rialála a liostaítear in Iarscríbhinn II le linn chur chun feidhme na gceanglas sin;
- (b) torthaí na ngníomhaíochtaí a bhaineann le cineálcheadú agus faireachas margaidh a rinne na Ballstáit i gcomhréir le hAirteagal 6(8) agus (9);
- (c) torthaí tástálacha agus cigireachtaí a dhéanfaidh an Coimisiún i gcomhréir le hAirteagal 9;
- (d) na measúnuithe a dhéanfaidh an Coimisiún i gcomhréir le hAirteagal 10;
- (e) tuarascálacha tástála maidir le neamh-chomhlíonadh a d'fhéadfadh a bheith ann, a thíolacfaidh tríú páirtithe aitheanta a chomhlíonann na ceanglais a leagtar síos sna gníomhartha cur chun feidhme dá dtagraítear in Airteagal 13(10);
- (f) na torthaí atá ar ghníomhaíochtaí na comhréireachta táirgeachta a dhéanfaidh na húdaráis cheadaithe i gcomhréir le hAirteagal 31;

- (g) an fhaisnéis a thíolacfaidh na Ballstáit faoi Airteagal 67(6) maidir leis na nósanna imeachta atá acu le seirbhísí teicniúla a mheasúnú, a ainmniú agus fógra a thabhairt fúthu agus atá acu le faireachán a dhéanamh ar sheirbhísí teicniúla;
- (h) ábhair a bhaineann go ginearálta le cur chun feidhme na gceanglas a leagtar síos sa Rialachán seo i dtaca le seirbhísí teicniúla a mheasúnú, a ainmniú agus faireachán a dhéanamh orthu i gcomhréir le hAirteagal 67(10) agus le hAirteagal 78(4);
- (i) sárúithe ag oibreoirí eacnamaíocha;
- (j) cur chun feidhme na mbeart ceartaitheach nó sriantach a leagtar síos i gCaibidil XI;
- (k) pleanáil, comhordú agus torthaí gníomhaíochtaí faireachais margaidh;
- (l) ábhair maidir le rochtain ar fhaisnéis DAB feithicle agus ar fhaisnéis faoi dheisiú agus faoi chothabháil feithiclí a leagtar amach i gCaibidil XIV agus, go háirithe, maidir le ceisteanna a bhaineann le cur chun feidhme na nósanna imeachta a bhunaítear faoi Airteagal 65.
3. Ar bhonn na dtuarascálacha a thíolaic na Ballstáit i gcomhréir le hAirteagal 8(7), cuirfidh an Coimisiún tuarascáil achomair ar ghníomhaíochtaí faireachais margaidh ar fáil go poiblí ar bhonn 2 bhliain.
4. Gach bliain, cuirfidh an Coimisiún achoimre ar ghníomhaíochtaí an Fhórait faoi bhráid Pharlaimint na hEorpa.
5. Mar chuid dá chúram comhairleach, agus aird á tabhairt ar an toradh a bheidh ar a mbeidh á bhreithniú faoi mhír 2, féadfaidh an Fóram tuairim a thabhairt nó moladh a eisiúint.
- Agus tuairim á tabhairt aige nó agus moltaí á n-eisiúint aige, déanfaidh an Fóram a dhícheall chun teacht ar chomhthoil. Mura bhféadfar teacht ar an gcomhthoil sin, tabharfaidh an Fóram a thuairim uaidh nó eiseoidh sé a mholtaí trí thromlach simplí de na Ballstáit. Beidh vóta amháin ag gach Ballstát. Féadfaidh na Ballstáit a bhfuil seasaimh éagsúla acu a iarraidh go ndéanfar a seasaimh agus na forais ar a bhfuil siad bunaithe a thaifeadadh i dtuairim nó i moltaí an Fhórait.
6. Agus gníomhartha cur chun feidhme á nglacadh aige, tabharfaidh an Coimisiún aird chuí ar na tuairimí a thabharfaidh an Fóram i gcomhréir le mír 5.
7. Bunóidh an Fóram a chuid rialacha nós imeachta.

Airteagal 12

Malartú faisnéise ar líne

1. Úsáidfidh an Coimisiún agus na Ballstáit an córas leictreonach malairte comhchoiteann slán dá dtagraítear in Airteagal 27 i dtaca le deimhnithe ar chineálcheadú AE agus na ceangaltáin a ghabhann leo dá dtagraítear in in Airteagal 28(1), lena n-áirítear i dtaca le haon tuarascálacha tástála chomh maith le leasuithe ar aon chineálcheadú AE, diúltú don chineálcheadú sin nó aistarraingtí an chineálcheadaithe sin.

Úsáidfidh an Coimisiún agus na Ballstáit Córas um Mearfhaisnéis (RAPEX), a bunaíodh faoi Threoir 2009/95/CE ó Pharlaimint na hEorpa agus ón gComhairle ⁽¹⁾ agus an Córas Faisnéise agus Cumarsáide maidir le Faireachas Margaidh (CFCFM), a bunaíodh faoi Rialachán (CE) Uimh 765/2008 don fhaireachas margaidh, d'aisghlaonna agus do ghníomhaíochtaí ábhartha eile idir údarais um fhaireachas margaidh, na Ballstáit agus an Coimisiún.

2. Ón 5 Iúil 2026, cuirfidh na Ballstáit deimhniú comhréireachta gach feithicle ar fáil don phobal, trí leas a bhaint as uimhir aitheantais na feithicle, mar shonraí struchtúraithe sa chóras leictreonach malairte comhchoiteann slán, i gcomhréir le hAirteagal 37.

Ón 5 Iúil 2026, cuirfidh na Ballstáit an fhaisnéis atá sa deimhniú comhréireachta, seachas uimhreacha aitheantais feithicle, mar shonraí struchtúraithe sa chóras leictreonach malairte comhchoiteann slán, i gcomhréir le hAirteagal 37.

Glacfaidh an Coimisiún gníomhartha cur chun feidhme lena mbunófar formáid na faisnéise dá dtagraítear sa chéad fhomhír agus sa dara fhomhír den mhír seo agus na critéir maidir le rochtain phoiblí a fháil uirthi. Déanfar na gníomhartha cur chun feidhme sin a ghlacadh i gcomhréir leis an nós imeachta scrúdúcháin dá dtagraítear in Airteagal 83(2).

⁽¹⁾ Le Treoir 2001/95/CE ó Pharlaimint na hEorpa agus ón gComhairle an 3 Nollaig 2001 maidir le sábháilteacht ghinearálta táirgí (IO L 11, 15.1.2002, lch. 4).

3. Déanfaidh an Coimisiún gach beart is gá chun comhéadan a bhunú idir an córas leictreonach malartaithe comhchoiteann slán dá dtagraítear in Airteagal 27, RAPEX agus CFCFM ionas gur fusaide gníomhaíochtaí faireachais margaidh a dhéanamh agus chun comhordú, comhsheasmhacht agus cruinneas na faisnéise a sholáthraítear do thomhaltóirí agus do thríú páirtithe a áirithiú.

4. Úsáidfidh na Ballstáit an córas leictreonach malairte comhchoiteann slán mar a leagtar amach sna gníomhartha cur chun feidhme dá dtagraítear in Airteagal 27 chun go mbeidh liosta de na cineálcheaduithe AE d'fheithiclí, do chórais, do chomhpháirteanna agus d'aonaid theicniúla ar leithligh a dheonaigh siad, a leasaigh siad, a dhiúltaigh siad nó a tharraing siad siar, mar aon le liosta de na seirbhísí teicniúla a rinne na tástálacha do na cineálcheaduithe AE faoi seach, inrochtana don phobail amhali ón 1 Meán Fómhair 2022.

Glacfaidh an Coimisiún gníomhartha cur chun feidhme lena mbunófar formáid na faisnéise dá dtagraítear sa chéad fhómhír den mhír seo agus na critéir maidir le rochtain phoiblí a fháil uirthi. Déanfar na gníomhartha cur chun feidhme sin a ghlacadh i gcomhréir leis an nós imeachta scrúdúcháin dá dtagraítear in Airteagal 83(2).

5. Forbróidh an Coimisiún uirlis chun torthaí tástála agus gearáin, faoi fheidhmíocht feithiclí, córas, comhpháirteanna agus aonad teicniúil ar leithligh ó thríú páirtitheaitheanta a chomhlíonann na ceanglais a leagtar síos leis na gníomhartha cur chun feidhme dá dtagraítear in Airteagal 13(10), a chur ar fáil don phobal.

Airteagal 13

Oibleagáidí ginearálta monaróirí

1. Áiritheoidh monaróirí go bhfuil na feithiclí, na córais, na comhpháirteanna agus na haonaid theicniúla ar leithligh a mhonaraigh siad agus atá curtha ar an margadh, áiritheoidh siad gur monaraíodh agus gur ceadaíodh i gcomhréir leis na ceanglais atá leagtha síos sa Rialachán seo iad, agus go háirithe, na ceanglais in Airteagal 5.

2. Beidh monaróirí freagrach don údarás ceadaithe as gach gné de nós imeachta an cheadaithe agus as comhréireacht táirgeachta a áirithiú.

I gcás cineálcheadú ilchéimneach, beidh monaróirí freagrach freisin as ceadú agus as comhréireacht táirgeachta na gcóras, na gcomhpháirteanna nó na n-aonad teicniúil ar leithligh a chuir siad leis an bhfeithicil ag céim a críochnaithe. Monaróirí a mhodhnaíonn comhpháirteanna, córais nó aonaid theicniúla ar leithligh a ceadaíodh roimhe sin le linn céimeanna ní ba thúisce, is iadsan a bheidh freagrach as cineálcheadú agus as comhréireacht táirgeachta na gcomhpháirteanna, na gcóras agus na n-aonad teicniúil ar leithligh arna modhnú. Déanfaidh monaróirí na céime níos túisce faisnéis a chur ar fáil do mhonaróirí na céime ina diaidh faoi aon athrú a d'fhéadfadh difear a dhéanamh do chineálcheadú comhpháirte, do chineálcheadú córais nó do chineálcheadú aonaid theicniúil ar leithligh nó do chineálcheadú na feithicle ina hiomláine. Cuirfear an fhaisnéis sin ar fáil a luaithe a dheonófar an fadú nua ar chineálcheadú na feithicle ina hiomláine agus, ar a dhéanaí, ar an dáta a chuirfear tús le monarú na feithicle neamhiomláine.

3. Monaróir a bhfuil modhnú déanta acu ar fheithicil neamhiomlán sa chaoi gurb incháilithe faoi chatagóir eile feithicle í, agus é de thoradh ar an modhnú sin go bhfuil na ceanglais a ndearnadh measúnú orthu cheana le linn céim cineálcheadaithe roimhe sin athraithe, is eisean a bheidh freagrach freisin as comhlíonadh na gceanglas is infheidhme maidir leis an gcatagóir feithicle dá gcáilíonn an fheithicil arna modhnú.

4. Chun críocha chineálcheadú an Aontais d'fheithiclí, do chórais, do chomhpháirteanna agus d'aonaid theicniúla ar leithligh, ceapfaidh monaróir atá bunaithe taobh amuigh den Aontas ionadaí aonair atá bunaithe laistigh den Aontas chun ionadaíocht a dhéanamh ar an monaróir os comhair an údaráis ceadaithe. Ina theannta sin, ceapfaidh an monaróir ionadaí aonair atá bunaithe laistigh den Aontas chun críocha faireachais margaidh, agus féadfaidh an t-ionadaí céanna a ceapadh chun críocha cineálcheadú AE a bheith san ionadaí sin.

5. Áiritheoidh monaróirí nach ndearfar a gcuid feithiclí, córas, comhpháirteanna agus aonad teicniúil ar leithligh chun straitéisí nó modhanna eile a ionchorprú lena n-athraítear an fheidhmíocht a thaispeántar le linn nósanna imeachta tástála ar chaoi nach gcomhlíontar an Rialachán seo leo agus iad ag oibriú faoi choinníollacha a bhféadfaí a bheith ag súil go réasúnach leo sa ghnáthoibriú.

6. Bunóidh monaróirí nósanna imeachta lena áirithiú go bhfanfaidh táirgeadh sraithe feithiclí, córas, comhpháirteanna agus aonad teicniúil ar leithligh i gcomhréir leis an gcineál atá ceadaithe.

7. Scrúdóidh monaróirí aon ghearáin a fhaigheann siad i dtaca le rioscaí, le teagmhais amhrasta agus le saincheisteanna neamhchomhlíontachta a bhaineann leis na feithiclí, na córais, na comhpháirteanna, na haonaid theicniúla ar leith, na páirteanna agus an trealamh a chuir siad ar an margadh.

Coimeádfaidh monaróirí taifead ar na gearáin sin, lena n-áirítear maidir le gach ceann acu tuairisc ar an tsaincheist agus na sonraí is gá chun an cineál feithicle, córais, comhpháirte, aonaid theicniúil ar leithligh, páirte nó trealamh a ndéantar difear dó a shainathint go cruinn, agus, i gcás gearáin a bhfuil bunús leo, coimeádfaidh monaróirí a ndáileoirí agus a n-allmhaireoirí ar an eolas fúthu.

8. De bhreis ar an bpláta reachtúil atá greamaithe dá bhfeithiclí agus ar na marcanna cineálcheadaithe atá greamaithe dá gcomhpháirteanna nó dá n-aonaid theicniúla ar leithligh i gcomhréir le hAirteagal 38, déanfaidh monaróirí a n-aonm, a dtrádainm cláraithe nó a dtrádmharc cláraithe agus a seoladh teagmhála san Aontas a lua ar a bhfeithiclí, ar na comhpháirteanna nó ar na haonaid theicniúla ar leithligh dá chuid a chuirtear ar fáil ar an margadh, nó mura bhfuil sé sin indéanta, iad a lua ar an bpacáistíocht nó i ndoiciméad a ghabhann leis an gcomhpháirt nó leis an aonad teicniúil ar leithligh.

9. Áiríteoidh monaróirí, fad atá feithicil, córas, comhpháirt nó aonad teicniúil ar leithligh ar a gcúram, nach ndéanfaidh dálaí stórála ná iompair comhlíonadh na gceanglas a leagtar síos sa Rialachán seo a chur i mbaol.

10. Gan dochar d'Airteagal 9(5) agus faoi réir cosaint rún tráchtála agus faoi réir caomhnú sonraí pearsanta de bhun dhlí an Aontais agus dlí náisiúnta, déanfaidh monaróirí feithiclí sonraí a chur ar fáil a theastaíonn chun go ndéanadh tríú páirtithe tástáil le haghaidh neamhchomhlíontacht a d'fhéadfadh a bheith ann, lena n-áirítear na paraiméadair agus na socruithe go léir a bheidh riachtanach chun na dálaí tástála, a cuireadh i bhfeidhm tráth a ndearnadh an tástáil chineálcheadaithe, a mhacasamhlú go cruinn.

Chun críocha na chéad fhomhíre den mhír seo, glacfaidh an Coimisiún gníomhartha cur chun feidhme lena sonrófar na sonraí atá le cur ar fáil in aisce, mar aon leis na ceanglais a bheidh le comhlíonadh ag tríú páirtithe chun a leasa dhlisteanáigh i réimsí na sábháilteachta poiblí nó na cosanta don chomhshaol agus an leas a bhaineann siad as saoráidí leordhóthanacha tástála a léiriú. Déanfar na gníomhartha cur chun feidhme sin a ghlacadh i gcomhréir leis an nós imeachta scrúdúcháin dá dtagraítear in Airteagal 83(2).

Airteagal 14

Oibleagáidí monaróirí maidir lena bhfeithiclí, lena gcórais, lena gcomhpháirteanna, lena n-aonaid theicniúla ar leithligh, lena bpáirteanna agus trealamh nach bhfuil i gcomhréir nó atá ina riosca tromchúiseach

1. I gcás nach i gcomhréir leis an Rialachán seo a bheidh feithicil, córas, comhpháirt, aonad teicniúil ar leithligh, páirt nó trealamh atá curtha ar an margadh nó atá curtha i seirbhís nó i gcás gur ar bhonn sonraí míchearta a deonaíodh an cineálcheadú, déanfaidh an monaróir na bearta ceartaitheacha is gá láithreach chun an fheithicil, an córas, an chomhpháirt, an t-aonad teicniúil ar leithligh, an pháirt nó an trealamh a thabhairt chun comhréireachta, a tharraingt siar ón margadh nó a aisghlaoch, de réir mar is iomchuí.

Cuirfidh an monaróir an t-údarás ceadaithe a dheonaigh an cineálcheadú ar an eolas láithreach agus go mion faoin neamh-chomhréireacht agus faoi aon bhearta arna ndéanamh.

2. I gcás ina mbeidh an fheithicil, an córas, an chomhpháirt, an t-aonad teicniúil ar leithligh, an pháirt nó an trealamh ina riosca tromchúiseach, déanfaidh an monaróir faisnéis mhionsonraithe faoin riosca agus faoi aon bhearta arna ndéanamh maidir leis nó léi a chur ar fáil láithreach do na húdaráis cheadaithe agus do na húdaráis um fhaireachas margaidh.

3. Coinneoidh monaróirí na deimhnithe ar chineálcheadú AE agus na ceangaltáin a ghabhann leo dá dtagraítear in Airteagal 28(1) ar feadh tréimhse 10 mbliana tar éis dheireadh bhailíocht chineálcheadú AE feithicle agus ar feadh tréimhse 5 bliana tar éis dheireadh bhailíocht chineálcheadú AE córais, comhpháirte nó aonaid theicniúil ar leithligh.

Déanfaidh monaróirí feithicle cóip de na deimhnithe comhréireachta dá dtagraítear in Airteagal 36 a choinneáil ar fáil do na húdaráis cheadaithe ar feadh tréimhse 10 mbliana ó dháta monaraithe na feithicle.

4. Ar iarratas réasúnaithe ó údarás náisiúnta nó ón gCoimisiún, déanfaidh monaróirí cóip den deimhniú ar chineálcheadú AE nó den údarú dá dtagraítear in Airteagal 55(1) lena léirítear comhréireacht na feithicle, an chórais, na comhpháirte, an aonaid theicniúil ar leithligh, na páirte nó an trealamh a chur ar fáil don údarás sin nó don Choimisiún i dteanga is féidir leis an údarás náisiúnta nó leis an gCoimisiún a thuiscint gan dua.

Ar iarratas réasúnaithe ó údarás náisiúnta, comhoibreoidh monaróirí leis an údarás sin maidir le haon ghníomhaíocht a dhéantar i gcomhréir le hAirteagal 20 de Rialachán (CE) Uimh. 765/2008 chun deireadh a chur leis na rioscaí a bhaineann leis an bhfeithicil, leis an gcóras, leis an gcomhpháirt, leis an aonad teicniúil ar leithligh, leis an bpáirt nó leis an trealamh atá curtha ar fáil ar an margadh acu.

*Airteagal 15***Oibleagáidí ionadaithe monaróra**

1. Is é ionadaí an mhonaróra a dhéanfaidh na cúraimí a shonraítear sa sainordú a fuarthas ón monaróir. Déanfar foráil leis an sainordú sin don méid a leanas ar a laghad maidir leis an ionadaí:
 - (a) go mbeadh rochtain aige ar dheimhniú ar chineálcheadú AE agus na ceangaltáin a ghabhann leis dá dtagraítear in Airteagal 28(1), agus ar an deimhniú comhréireachta i gceann amháin de theangacha oifigiúla an Aontais; déanfar an doiciméadacht sin a chur ar fáil do na húdaráis cheadaithe agus do na húdaráis um fhaireachas margaidh ar feadh tréimhse 10 mbliana tar éis dheireadh bhailíocht chineálcheadú AE feithicle agus ar feadh tréimhse 5 bliana tar éis dheireadh bhailíocht chineálcheadú AE córais, comhpháirte nó aonaid theicniúil ar leithligh;
 - (b) ar iarratas réasúnaithe ó údarás cheadaithe, gach faisnéis, doiciméadacht agus aon sonraíochtaí teicniúla eile is gá, lena n-áirítear rochtain ar bhogearraí agus ar algartaim, a chur ar fáil don údarás sin chun comhréireacht táirgeachta feithicle, córais, comhpháirte nó aonaid theicniúil ar leithligh a léiriú;
 - (c) comhoibriú leis na húdaráis cheadaithe nó leis na húdaráis um fhaireachas margaidh, arna iarraidh sin dóibh, maidir le haon ghníomhaíocht a dhéantar chun deireadh a chur leis an riosca tromchúiseach a chhothaíonn feithiclí, córais, comhpháirteanna, aonaid theicniúla ar leithligh, páirteanna nó trealamh atá cumhdaithe leis an sainordú a dhíchur;
 - (d) an monaróir a chur ar an eolas gan mhoill maidir le gearáin agus tuarascálacha i dtaca le rioscaí, teagmhais amhrasta nó saincheistanna neamhchomhlíontachta a bhaineann le feithiclí, córais, comhpháirteanna aonaid theicniúla ar leith, páirteanna agus trealamh atá cumhdaithe ag an sainordú sin;
 - (e) go mbeidh sé in ann an sainordú sin a fhoirceannadh gan phionós má ghníomhaíonn an monaróir ar neamhréir lena oibleagáidí faoin Rialachán seo.
2. Aon ionadaí monaróra a fhoirceannann sainordú ar na forais dá dtagraítear i bpointe (e) de mhír 1, cuirfidh sé sin in iúl láithreach don údarás cheadaithe a dheonaigh an cineálcheadú agus don Choimisiún.

Sonrófar an méid a leanas ar a laghad leis an bhfaisnéis atá le soláthar:

- (a) dáta foirceanta an tsainordaithe;
- (b) an dáta nach bhféadfar uimhir aitheantais ionadaí monaróra imeachta a lua ina dhiaidh san fhaisnéis a sholáthraíonn an monaróir, lena n-áirítear aon ábhar fógraíochta;
- (c) aistriú doiciméad, lena n-áirítear gnéithe rúndachta agus cearta maoinne;
- (d) an oibleagáid atá ar ionadaí an mhonaróra imeachta, tar éis don sainordú bheith istigh, gearáin nó tuairiscí faoi rioscaí agus teagmhais amhrasta a bhaineann le feithicil, córas, comhpháirt, aonad teicniúil ar leith, páirt nó trealamh a raibh ionadaí an mhonaróra imeachta ina ionadaí ainmnithe ina leith, gearáin nó tuairiscí den saghas sin a sheoladh chuig an monaróir nó chuig ionadaí an mhonaróra inteachta.

*Airteagal 16***Oibleagáidí na n-allmhaireoirí**

1. Ní chuirfidh allmhaireoirí ar an margadh ach na feithiclí, na córais, na comhpháirteanna agus na haonaid theicniúla ar leithligh sin a chomhlíonann an Rialachán seo.
2. Sula gcuirfeadh feithicil, córas, comhpháirt, nó aonad teicniúil ar leithligh atá cineálcheadaithe ar an margadh, fíoróidh allmhaireoirí go bhfuil sin cumhdaithe ag deimhniú bailí ar chineálcheadú AE agus go bhfuil ar an gcóras, ar an gcomhpháirt, nó ar an aonad teicniúil ar leithligh an marc cineálcheadaithe a cheanglaítear agus go gcomhlíonann na nithe sin Airteagal 13(8).

I gcás feithicle, áiritheoidh an t-allmhaireoir go bhfuil an deimhniú comhréireachta a cheanglaítear ag gabháil leis an bhfeithicil.

3. I gcás nach mbeidh feithicil, córas, comhpháirt nó aonad teicniúil ar leithligh i gcomhréir le ceanglais an Rialachán seo, agus go háirithe i gcás ina measfaidh sé nach bhfreagraíonn siad dá gcineálcheadú, ní dhéanfaidh allmhaireoirí an feithicil, an córas, an chomhpháirt ná an t-aonad teicniúil ar leithligh a chur ar an margadh, ní cheadóidh sé a gcur i seirbhís ná ní chláróidh sé iad go dtí go mbeidh siad tugtha chun comhréireachta.

4. I gcás ina bhfuil feithicil, córas, comhpháirt, aonad teicniúil ar leithligh, páirt nó an trealamh ina riosca tromchúiseach, cuirfidh allmhaireoirí an monaróir agus na húdaráis um fhaireachas margaidh ar an eolas faoi sin. I gcás feithicilí, córais, comhphárteanna agus aonad teicniúil ar leithligh atá cineálcheadaithe, cuirfidh allmhaireoirí an t-údarás ceadaithe a bhfuil an cineálcheadú deonaithe aige ar an eolas freisin.
5. Déanfaidh allmhaireoirí a n-ainm, a dtrádainm cláraithe nó a dtrádmharc cláraithe agus a seoladh teagmhála a lua ar an bhfeithicil, ar an gcomhpháirt, ar an aonad teicniúil ar leithligh, ar an bpáirt nó ar an trealamh, nó, mura bhfuil sé sin indéanta, luafar ar an bpacáistíocht iad nó i ndoiciméad a ghabhann leis an gcomhpháirt, leis an aonad teicniúil ar leithligh, leis an bpáirt nó leis an trealamh.
6. Áiritheoidh allmhaireoirí go mbeidh treoracha agus faisnéis, mar a cheanglaítear le hAirteagal 59, áiritheoidh siad go mbeidh siad ag gabháil leis an bhfeithicil, leis an gcóras, leis an gcomhpháirt, nó leis an aonad teicniúil ar leithligh i dteanga oifigiúil nó i dteangacha oifigiúla na mBallstát lena mbaineann.
7. Chun sláinte agus sábháilteacht tomhaltóirí a chosaint, coinneoidh allmhaireoirí taifead ar ghearáin a bhaineann le feithicilí, córais, comhphárteanna, aonaid theicniúla ar leithligh, páirteanna nó trealamh atá curtha ar fáil ar an margadh acu agus ar aisghlaonna na nithe sin, agus coinneoidh siad a ndáileoirí ar an eolas faoi na gearáin agus na haisghlaonna sin.
8. Cuirfidh allmhaireoirí an monaróir ábhartha ar an eolas gan mhoill faoi aon ghearáin a fuair siad i dtaca le rioscaí, teagmhais amhrasta nó saincheisteanna neamhchomhlíontachta a bhaineann le feithicilí, córais, comhphárteanna aonaid theicniúla ar leith, páirteanna agus trealamh atá curtha ar fáil ar an margadh acu.
9. Áiritheoidh allmhaireoirí, fad atá feithicil, córas, comhpháirt nó aonad teicniúil ar leithligh ar a gcúram, nach ndéanfaidh dálaí stórála ná iompair comhlíonadh na gceanglas a leagtar síos sa Rialachán seo a chur i mbaol.

Airteagal 17

Oibleagáidí allmhaireoirí maidir lena bhfeithicilí, córais, comhphárteanna, aonaid theicniúla ar leithligh, páirteanna agus trealamh nach bhfuil i gcomhréir nó atá ina riosca tromchúiseach

1. I gcás nach bhfuil feithicil, córas, comhpháirt, aonad teicniúil ar leithligh, páirt nó trealamh arna chur nó arna cur ar an margadh ag allmhaireoirí i gcomhréir leis an Rialachán seo, déanfaidh allmhaireoirí na bearta ceartaitheacha is gá láithreach chun an fheithicil, an córas, an chomhpháirt, an t-aonad teicniúil ar leithligh, an pháirt nó an trealamh sin a thabhairt chun comhréireachta faoi mhaoirseacht an allmhaireora, a tharraingt siar ón margadh nó a aisghlaoch, de réir mar is iomchuí. Déanfaidh allmhaireoirí an monaróir agus an t-údarás ceadaithe a dheonaigh cineálcheadú AE ar an eolas freisin.
 2. I gcás ina mbeidh feithicil, an córas, comhpháirt, aonad teicniúil ar leithligh, páirt nó trealamh a cuireadh ar an margadh ina riosca tromchúiseach, déanfaidh allmhaireoirí faisnéis mhionsonraithe faoin riosca tromchúiseach a chur ar fáil láithreach do na monaróirí agus do na húdaráis cheadaithe agus do na húdaráis um fhaireachas margaidh.
- Ina theannta sin, cuirfidh allmhaireoirí na húdaráis cheadaithe agus na húdaráis um fhaireachas margaidh ar an eolas faoi aon ghníomhaíocht a rinneadh, agus tabharfaidh sé, go háirithe, mionsonraí an riosca thromchúisigh agus mionsonraí aon bheart a rinne an monaróir.
3. Ar feadh tréimhse 10 mbliana tar éis dheireadh bhailíocht chineálcheadú AE feithicilí agus ar feadh tréimhse 5 bliana tar éis dheireadh bhailíocht chineálcheadú AE córais, comhphárte nó aonaid theicniúil ar leithligh, coinneoidh allmhaireoirí cóip den deimhniú ar chineálcheadú AE agus de na ceangaltáin a ghabhann leis dá dtagraítear in Airteagal 28(1) agus áiritheoidh siad gur féidir iad sin a chur ar fáil do na húdaráis cheadaithe agus do na húdaráis um fhaireachas margaidh, arna iarraidh sin.
 4. Ar iarratas réasúnaithe ó údarás náisiúnta, cuirfidh allmhaireoirí ar fáil don údarás sin gach faisnéis agus doiciméad is gá chun comhréireacht feithicilí, córais, comhphárte nó aonaid theicniúil ar leithligh a léiriú, i dteanga is féidir leis an údarás náisiúnta a thuiscint gan dua.

Ar iarratas réasúnaithe ó údarás náisiúnta, comhoibreoidh allmhaireoirí leis an údarás sin maidir le haon ghníomhaíocht a dhéantar i gcomhréir le hAirteagal 20 de Rialachán (CE) Uimh. 765/2008 chun deireadh a chur leis na rioscaí a bhaineann leis an bhfeithicil, leis an gcóras, leis an gcomhpháirt, leis an aonad teicniúil ar leithligh, leis an bpáirt nó leis an trealamh atá curtha ar fáil ar an margadh acu.

*Airteagal 18***Oibleagáidí na ndáileoirí**

1. Sula ndéanfaidh siad feithicil, córas, comhpháirt nó aonad teicniúil ar leithligh a chur ar fáil ar an margadh, fíoróidh dáileoirí go bhfuil an pláta reachtúil nó an marc cineálcheadaithe a cheanglaítear orthu, go bhfuil na doiciméid a cheanglaítear agus treoracha agus faisnéis sábháilteachta, mar a cheanglaítear le hAirteagal 59, i dteanga oifigiúil nó i dteangacha oifigiúla an Bhallstáit ábhartha ag gabháil leo, agus gur chomhlíon an monaróir agus an t-allmhaireoir na ceanglais atá leagtha amach in Airteagal 13(8) agus in agus Airteagal 16(5) faoi seach.
2. Cuirfidh dáileoirí an monaróir ábhartha ar an eolas gan mhoill faoi aon ghearáin a fuair siad i dtaca le rioscaí, teagmhais amhrasta nó saincheisteanna neamhchomhlíontachta a bhaineann le feithiclí, córais, comhpháirteanna, aonaid theicniúla ar leith, páirteanna agus trealamh a chuir siad ar fáil ar an margadh.
3. Áiritheoidh dáileoirí, fad atá feithicil, córas, comhpháirt nó aonad teicniúil ar leithligh ar a gcúram, nach ndéanfaidh dálaí stórála ná iompair comhlíonadh na gceanglas a leagtar síos sa Rialachán seo a chur i mbaol.

*Airteagal 19***Oibleagáidí na ndáileoirí maidir lena bhfeithiclí, córais, comhpháirteanna, aonaid theicniúla ar leithligh, páirteanna agus trealamh nach bhfuil i gcomhréir nó atá ina riosca tromchúiseach**

1. I gcás nach bhfuil feithicil, córas, comhpháirt, aonad teicniúil ar leithligh, páirt nó trealamh i gcomhréir le ceanglais an Rialacháin seo, déanfaidh dáileoirí an monaróir, an t-allmhaireoir agus an t-údarás cineálcheadaithe a dheonaigh cineálcheadú AE ar an eolas i dtaca leis sin agus ní cuirfidh sé an fheithicil, an córas, an chomhpháirt, an t-aonad teicniúil ar leithligh, an pháirt nó an trealamh ar fáil ar an margadh go dtí go mbeidh siad tugtha chun comhréireachta.
2. I gcás nach bhfuil feithicil, córas, comhpháirt, aonad teicniúil ar leithligh, páirt nó trealamh a chuir dáileoirí ar fáil ar an margadh i gcomhréir leis an rialachán seo, cuirfidh siad é sin in iúl don mhonaróir agus don údarás ceadaithe a dheonaigh cineálcheadú AE.
3. I gcás ina mbeidh feithicil, córas, comhpháirt, aonad teicniúil ar leithligh, páirt nó trealamh ina riosca tromchúiseach, déanfaidh dáileoirí faisnéis mhionsonraithe faoin riosca tromchúiseach sin a chur ar fáil láithreach don mhonaróir, don allmhaireoir agus d'údarás ceadaithe agus d'údarás um fhaireachas margaidh na mBallstát ina bhfuil an fheithicil, an córas, an chomhpháirt, an t-aonad teicniúil ar leithligh, an pháirt nó an trealamh sin curtha ar fáil ar an margadh.

Ina theannta sin, cuirfidh dáileoirí ar an eolas iad faoi aon ghníomhaíocht a rinneadh agus tabharfaidh siad mionsonraí faoi aon bheart a rinne an monaróir.

4. Comhoibreoigh dáileoirí, ar iarratas réasúnaíthe ó údarás náisiúnta, leis an údarás sin maidir le haon ghníomhaíocht a dhéantar i gcomhréir le hAirteagal 20 de Rialachán (CE) Uimh. 765/2008 chun deireadh a chur leis na rioscaí a bhaineann leis an bhfeithicil, leis an gcóras, leis an gcomhpháirt, leis an aonad teicniúil ar leithligh, leis an bpáirt nó leis an trealamh atá curtha ar fáil ar an margadh acu.

*Airteagal 20***Cásanna ina mbaineann oibleagáidí monaróirí le hallmhaireoirí agus dáileoirí**

Measfar gur monaróir allmhaireoir nó dáileoir chun críocha an Rialacháin seo agus beidh sé faoi réir oibleagáidí an mhonaróra faoi Airteagal 8, Airteagal 13 agus Airteagal 14 sna cásanna seo a leanas:

- (a) i gcás ina ndéanfaidh an t-allmhaireoir nó an dáileoir feithicil, córas, comhpháirt nó aonad teicniúil ar leithligh a chur ar fáil ar an margadh nó i gcás ina mbeidh sé freagrach as iad a chur i seirbhís faoina ainm nó faoina thrádmharc, nó i gcás ina modhnóidh sé feithicil, córas, comhpháirt nó aonad teicniúil ar leithligh ar shlí a d'fhéadfadh a fhágáil nach mbeadh an feithicil, an córas, an chomhpháirt nó an t-aonad teicniúil ar leithligh i gcomhréir leis na ceanglais is infheidhme a thuilleadh; nó
- (b) i gcás ina ndéanfaidh an t-allmhaireoir nó an dáileoir feithicil, córas, comhpháirt nó aonad teicniúil ar leithligh a chur ar fáil ar an margadh nó i gcás ina mbeidh sé freagrach as iad a chur i seirbhís ar bhonn cineálcheadú de chuid NA arna dheonú do mhonaróir lasmuigh den Aontas, agus nach féidir aon ionadaí de chuid an mhonaróra a aithint i gcóir an Aontais.

*Airteagal 21***Sainaitheantas oibreora eacnamaíoch**

Ar iarratas ó údarás ceadaithe nó ó údarás um fhaireachas margaidh, ar feadh tréimhse 10 mbliana tar éis feithicil a bheith curtha ar an margadh agus ar feadh tréimhse 5 bliana tar éis córas, comhpháirt, aonad teicniúil ar leithligh, páirt nó trealamh a bheith curtha ar an margadh, cuirfidh oibreoirí eacnamaíochais faisnéis faoin méid seo a leanas ar fáil:

- (a) sainaitheantas aon oibreora eacnamaíoch a sholáthair feithicil, córas, comhpháirt, aonad teicniúil ar leithligh, páirt nó trealamh dóibh;
- (b) sainaitheantas aon oibreora eacnamaíoch ar sholáthair siad feithicil, córas, comhpháirt, aonad teicniúil ar leithligh, páirt nó trealamh dó.

CAIBIDIL III

NÓSANNA IMEACHTA LE HAGHAIDH CINEÁLCHHEADÚ AE*Airteagal 22***Nósanna imeachta le haghaidh cineálchheadú AE**

1. I gcás ina mbeidh monaróir ag cur isteach ar chineálchheadú feithicil ina hiomláine, féadfaidh sé ceann amháin de na nósanna imeachta seo a leanas a roghnú:

- (a) cineálchheadú céim ar chéim;
- (b) cineálchheadú aonchéime;
- (c) cineálchheadú measctha.

Ina theannta sin, féadfaidh an monaróir cineálchheadú ilchéimneach a roghnú i gcomhair feithicil neamhiomlán nó feithicil lánchríochnaithe.

2. Gan dochar do cheanglais na ngníomhartha rialála a liostaítear in Iarscríbhinn II, ní infheidhme ach cineálchheadú aonchéime do chineálchheadú córais, cineálchheadú comhpháirte agus cineálchheadú aonaid teicniúil ar leithligh.

3. Déanfar cineálchheadú ilchéimneach a dheonú maidir le cineál feithicil neamhiomláine nó cineál feithicil lánchríochnaithe atá, ó thaobh staid críochnaithe na feithicil de, i gcomhréir leis na sonraí atá san fhilleán faisnéise dá dtagraítear in Airteagal 24 agus a chomhlíonann na ceanglais theicniúla atá leagtha síos sna gníomhartha rialála ábhartha atá liostaithe in Iarscríbhinn II.

Beidh feidhm ag cineálchheadú ilchéimneach maidir le feithicilí iomlána arna dtiontú nó arna modhnú ag monaróir eile tar éis a gcríochnaithe.

4. Ní dheonófar cineálchheadú AE i leith na céime críochnaithe deiridh ach tar éis don údarás ceadaithe a dheimhniú go gcomhlíonann, i gcomhréir leis na nósanna imeachta a leagtar síos in Iarscríbhinn IX, tráth an cheadaithe, an cineál feithicil arna cheadú ag an gcéim dheiridh na ceanglais theicniúla uile is infheidhme tráth an cheadaithe. Cuimseoidh an fíorú seiceáil dhoiciméadach ar na ceanglais go léir atá cumhdaithe ag cineálchheadú AE i leith cineál feithicil neamhiomláine arna dheonú le linn nós imeachta ilchéimneach, lena n-áirítear i gcás inar deonaíodh cineálchheadú AE é le haghaidh catagóir feithicil eile.

5. Roghnú nós imeachta chineálchheadú AE dá dtagraítear i mír 1, ní dhéanfaidh sé difear do na ceanglais is infheidhme nach mór don cineál feithicil ceadaithe a chomhlíonadh tráth a ndeonaítear cineálchheadú na feithicil ina hiomláine.

6. Ina theannta sin, féadfaidh monaróir aonair cineálchheadú ilchéimneach a úsáid, ar choinníoll nach n-úsáidfear é chun dul timpeall ar na ceanglais is infheidhme maidir le feithicilí a thógtar in aon chéim amháin. Chun críocha Airteagal 41, Airteagal 42 agus Airteagal 49, ní mheasfar gur feithicilí a tógadh go hilchéimneach iad feithicilí a thóg aon mhonaróir amháin.

*Airteagal 23***Iarratas ar chineálchheadú AE**

1. Déanfaidh an monaróir iarratas ar chineálchheadú AE agus an fillteán faisnéise dá dtagraítear in Airteagal 24 a chur faoi bhráid an údarais ceadaithe.

2. Ní thíolacfar ach aon iarratas amháin i leith cineál áirithe feithicle, córais, comhpháirte nó aonaid theicniúil ar leithligh. Ní thíolacfar an t-aon iarratas amháin sin ach in aon Bhallstát amháin agus ní chuirfear ach faoi bhráid aon údarás ceadaithe amháin laistigh den Bhallstát sin é.

Ní fhéadfar aon iarratas nua a thíolacadh i mBallstát eile maidir leis an gcineál céanna feithicle, córais, comhpháirte nó aonaid theicniúil más rud é:

- (a) gur dhiúltaigh údarás ceadaithe cineálcheadú a dheonú don chineál sin;
- (b) go ndearna údarás ceadaithe cineálcheadú don chineál sin a tharraingt siar; nó
- (c) go ndearna an monaróir iarratas ar chineálcheadú don chineál sin a chúlghairm.

Diúltoídh an t-údarás ceadaithe d'iarratas ar chineálcheadú, ar ainmniú de chineál éagsúil é, nó ar chineálcheadú do mhodhnú i dtaca le hiarratas roimhe sin i gcás nach leor na hathruithe chun gurb ann do chineál nua feithicle, córais, comhpháirte nó aonaid theicniúil.

3. In iarratas ar chineálcheadú AE de chineál áirithe feithicle, córais, comhpháirte nó aonaid theicniúil ar leithligh, áireofar dearbhú ón monaróir ina ndeimhnítear, i gcomhréir leis an dara fomhír de mhír 2, an méid seo a leanas:

- (a) nach ndearna an monaróir iarratas ar chineálcheadú AE don chineál céanna a chur faoi bhráid aon údarás ceadaithe eile, agus nár dheonaigh aon údarás ceadaithe eile ceadú den sórt sin don mhonaróir;
- (b) nár dhiúltaigh aon údarás ceadaithe cineálcheadú a dheonú don chineál sin;
- (c) nach ndearna aon údarás ceadaithe cineálcheadú don chineál sin a tharraingt siar; agus
- (d) nár chúlghair an monaróir iarratas ar chineálcheadú don chineál sin.

4. Cuirfear iarratas ar leith isteach i gcás gach cineál feithicle, córais, comhpháirte nó aonaid theicniúil ar leithligh atá le ceadú.

Airteagal 24

Fillteán faisnéise

1. Beidh na nithe seo a leanas san fhilleán faisnéise:

- (a) doiciméad faisnéise, i gcomhréir leis an teimpléid a leagtar síos sna gníomhartha cur chun feidhme dá dtagraítear i mír 4, do chineálcheadú aonchéime nó do chineálcheadú measctha feithicle ina hiomláine nó chineálcheadú céim ar chéim feithicle ina hiomláine nó, i gcás cineálcheadú córais, comhpháirte nó aonaid theicniúil ar leithligh, i gcomhréir leis an gníomh rialála ábhartha a liostaítear in Iarscríbhinn II;
- (b) gach sonra, líníocht, grianghraf agus an fhaisnéis ábhartha eile ar fad;
- (c) i gcás feithiclí, léiriú ar an nós imeachta nó na nósanna imeachta arna roghnú i gcomhréir le hAirteagal 22(1);
- (d) aon fhaisnéis bhreise a iarrann an t-údarás ceadaithe i gcomhthéacs nós imeachta cineálcheadaithe AE.

2. Sa doiciméad faisnéise dá dtagraítear i bpointe (a) de mhír 1 le haghaidh cineálcheadú feithicle ina hiomláine, beidh sraith iomlán d'fhaisnéis faoi shaintréithe an chineáil feithicle atá de dhíth ar an údarás ceadaithe chun an cineál feithicle a shainathint agus chun an nós imeachta cineálcheadaithe a sheoladh mar is cúf.

3. Déanfaidh an monaróir an fillteán faisnéise a chur faoi bhráid an údarás ceadaithe i bhformáid leictreonach ar formáid í a bheidh inghlactha ag an údarás sin. Féadfaidh an t-údarás ceadaithe glacadh freisin le fillteán faisnéise a thíolactar i bhformáid páipéir.

4. Glacfaidh an Coimisiún gníomhartha cur chun feidhme lena leagtar síos an teimpléad don doiciméad faisnéise agus d'aon chuid den fhilleán faisnéise, agus formáid chomhchuibhithe leictreonach chun críocha mhír 3 den Airteagal seo. Déanfar na gníomhartha cur chun feidhme sin a ghlacadh i gcomhréir leis an nós imeachta scrúdúcháin dá dtagraítear in Airteagal 83(2). Déanfar an chéad cheann de na gníomhartha cur chun feidhme sin a ghlacadh faoin 5 Iúil 2020.

*Airteagal 25***Faisnéis bhreise atá le soláthar le hiarratas ar chineálcheadú AE**

1. Beidh ag gabháil le hiarratas ar chineálcheadú céim ar chéim, de bhreis ar an bhfillteán faisnéise dá dtagraítear in Airteagal 24, an tsraith iomlán de dheimhnithe ar chineálcheadú AE nó deimhnithe ar chineálcheadú NA, agus de na ceangaltáin a ghabhann leo, a cheanglaítear de bhun na ngníomhartha rialála a liostaítear in Iarscríbhinn II.

I gcás cineálcheadú córais, cineálcheadú comhpháirte nó cineálcheadú aonaid theicniúil ar leithligh, de bhun na ngníomhartha rialála a liostaítear in Iarscríbhinn II, beidh rochtain ag an údarás ceadaithe ar an bhfillteán faisnéise agus, más infheidhme, ar na deimhnithe ar chineálcheadú AE agus ar na ceangaltáin a ghabhann leo agus go dtí go ndeonófar cineálcheadú na feithicle ina hiomláine nó go dtí go ndiúltófar é.

2. Beidh ag gabháil le hiarratas ar chineálcheadú measctha, de bhreis ar an bhfillteán faisnéise dá dtagraítear in Airteagal 24, na deimhnithe ar chineálcheadú AE nó deimhnithe ar chineálcheadú NA, agus na ceangaltáin a ghabhann leo, a cheanglaítear de bhun na ngníomhartha rialála a liostaítear in Iarscríbhinn II.

I gcás córais nár cuireadh aon deimhniú ar chineálcheadú AE nó deimhniú ar chineálcheadú NA isteach ina leith, beidh ag gabháil leis an iarratas, de bhreis ar an bhfillteán faisnéise dá dtagraítear in Airteagal 24, an fhaisnéis is gá chun na córais sin a chheadú le linn chéim ceadaithe na feithicle, agus tuarascáil tástála in ionad an deimhnithe ar chineálcheadú AE nó an deimhnithe ar chineálcheadú NA.

3. Beidh ag gabháil le hiarratas ar chineálcheadú ilchéimneach an fhaisnéis seo a leanas:

- (a) sa chéad chéim, na codanna sin den fhilleán faisnéise agus de na deimhnithe ar chineálcheadú AE, deimhnithe ar chineálcheadú NA nó, más infheidhme, na tuarascálacha tástála, a bhaineann le staid chríochnaithe na bonnfheithicle;
- (b) sa dara céim agus sna céimeanna ina diaidh sin, na codanna sin den fhilleán faisnéise agus de dheimhnithe ar chineálcheadú AE nó deimhnithe ar chineálcheadú NA a bhaineann leis an gcéim chríochnaithe reatha, maille le cóip de dheimhniú ar chineálcheadú AE feithicle ina hiomláine a eisíodh sa chéim tógála roimhe sin, mar aon le gach mionsonra faoi aon athruithe a rinne an monaróir ar an bhfeithicil nó faoi aon ní a chuir an monaróir léi.

Déanfar an fhaisnéis atá sonraithe sa mhír seo a sholáthar i gcomhréir le hAirteagal 24(3).

4. Beidh rochtain ag an údarás ceadaithe agus ag na seirbhísí teicniúla ar bhogearraí agus ar algartaim na feithicle de réir mar a mheasann siad gá a bheith leis an rochtain sin chun a gcuid gníomhaíochtaí a dhéanamh.

Féadfaidh an t-údarás ceadaithe agus na seirbhísí teicniúla a chur de cheangal ar an monaróir doiciméadacht a sholáthar nó aon fhaisnéis bhreise is gá chun go bhféadfaidh an t-údarás ceadaithe nó na seirbhísí teicniúla na córais a thuiscint ar leibhéal iomchuí, lena n-áirítear próiseas forbartha an chórais agus coincheap an chórais, mar aon le feidhmeanna na mbogearraí agus na n-algartaim is gá chun a fhíorú go gcomhlíontar ceanglais an Rialacháin seo, cinneadh a dhéanamh maidir leis na tástálacha is gá a dhéanamh nó forghníomhú na dtástálacha sin a éascú.

CAIBIDIL IV

SEOLADH NÓSANNA IMEACHTA LE HAGHAIDH CINEÁLCHHEADÚ AE*Airteagal 26***Forálacha ginearálta maidir le seoladh nósanna imeachta le haghaidh cineálcheadú AE**

1. Ní fhéadfar ach aon chineálcheadú AE amháin a dheonú i gcás gach cineál feithicle, córais, comhpháirte nó aonaid theicniúil ar leithligh.

2. Údarás ceadaithe, ar cuireadh iarratas faoina bhráid i gcomhréir le hAirteagal 23, ní dheonóidh sé cineálcheadú AE ach amháin tar éis dó an méid seo a leanas ar fad a fhíorú:

- (a) comhréireacht na socruithe táirgthe dá dtagraítear in Airteagal 31;
- (b) gur tíolacadh an dearbhú dá dtagraítear in Airteagal 23(3);

- (c) go gcomhlíonann an cineál feithicle, córais, comhpháirte nó aonaid theicniúil ar leithligh na ceanglais is infheidhme;
- (d) i gcás cineálcheaduithe feithiclí ina n-íomláine i gcomhréir leis na nósanna imeachta maidir le cineálcheadú céim ar chéim, measctha nó ilchéimneach, fíoróidh an t-údarás ceadaithe, i gcomhréir le hAirteagal 22(4), go bhfuil na córais, na comhpháirteanna agus na haonaid theicniúla ar leithligh cumhdaithe ag cineálcheaduithe bailí ar leith a deonaíodh de bhun na gceanglas a bhí infheidhme tráth ar deonaíodh cineálcheadú na feithicle ina hiomláine.
3. Beidh feidhm ag na nósanna imeachta maidir le cineálcheadú AE atá leagtha amach in Iarscríbhinn III, agus ag na nósanna imeachta maidir le cineálcheadú ilchéimneach, atá leagtha amach in Iarscríbhinn IX.

Tugtar de chumhacht don Choimisiún gníomhartha tarmligthe a ghlacadh i gcomhréir le hAirteagal 82, lena leasaítear Iarscríbhinn III agus Iarscríbhinn IV chun forbairtí rialála agus teicneolaíochta a chur san áireamh trí na nósanna imeachta a thabhairt cothrom le dátá maidir le cineálcheadú AE agus maidir le cineálcheadú ilchéimneach.

4. Cuirfidh an t-údarás ceadaithe pacáiste faisnéise i dtoll a chéile ina mbeidh an fillteán faisnéise dá dtagraítear in Airteagal 24, maille leis na tuarascálacha tástála agus gach doiciméad eile a chuir an tseirbhís theicniúil nó an t-údarás ceadaithe leis an bhfillteán faisnéise le linn dóibh a gcúraimí a dhéanamh.

Féadfar an pacáiste faisnéise a choinneáil go leictreonach. Beidh innéacs ann ina léireofar go soiléir leathanaigh uile agus formáid gach doiciméid, agus ina mbeidh taifead críneolaíoch ar aon athruithe ar chineálcheadaithe AE.

Coinneoidh an t-údarás ceadaithe an pacáiste faisnéise ar fáil ar feadh tréimhse 10 mbliana tar éis dheireadh bhailíocht an chineálcheadaithe AE lena mbaineann.

5. Diúltóidh an t-údarás ceadaithe cineálcheadú AE a dheonú i gcás ina gcinneadh sé go bhfuil cineál feithicle, córais, comhpháirte nó aonaid theicniúil ar leithligh a chomhlíonann na ceanglais is infheidhme, ina riosca tromchúiseach in ainneoin sin do shábháilteacht nó go bhféadfadh sé díobháil thromchúiseach a dhéanamh don chomhshaol nó don tsláinte phoiblí. Sa chás sin, déanfaidh sé comhad mionsonraithe a sheoladh láithreach chuig údarás ceadaithe na mBallstát eile agus chuig an gCoimisiún ina míneofar na cúiseanna atá leis an gcinneadh agus ina leagfar amach an fhianaise atá leis.

6. I gcomhréir le hAirteagal 22(4), i gcás na nósanna imeachta maidir le cineálcheadú céim ar chéim, measctha agus ilchéimneach, diúltóidh an t-údarás ceadaithe cineálcheadú de chuid AE a dheonú, i gcás ina gcinneadh sé nach gcomhlíonann córais, comhpháirteanna nó aonaid theicniúla ar leithligh na ceanglais atá leagtha amach sa Rialachán seo.

Iarrfaidh an t-údarás ceadaithe ar na húdaráis ceadaithe a dheonaigh cineálcheaduithe do na córais, comhpháirteanna nó aonaid theicniúla ar leithligh gníomhú i gcomhréir le hAirteagal 54(2).

Airteagal 27

Fógra a thabhairt faoi chineálcheadú AE arna dheonú, arna leasú, arna dhiúltú agus arna tharraingt siar

1. Agus deimhniú ar chineálcheadú AE á eisiúint nó á leasú aige, déanfaidh an t-údarás ceadaithe cóip den deimhniú ar chineálcheadú AE i gcás gach cineál feithicle, córais, comhpháirte agus aonad teicniúil ar leithligh ar dheonaigh sé cineálcheadú ina leith, maille leis na ceangaltáin a ghabhann leis, lena n-áirítear na tuarascálacha tástála dá dtagraítear in Airteagal 30, a chur ar fáil d'údarás ceadaithe na mBallstát eile, do na húdaráis um fhaireachas margaidh agus don Choimisiún. Cuirfear an chóip sin ar fáil trí chóras leictreonach malairte comhchoiteann slán i gcomhréir leis na gníomhartha cur chun feidhme dá dtagraítear i mír 3 den Airteagal seo.

2. Cuirfidh an t-údarás ceadaithe údarás ceadaithe na mBallstát eile agus an Coimisiún ar an eolas gan mhoill faoi aon chineálcheadú AE a dhiúltaigh sé nó a tharraing sé siar, agus cuirfidh sé na cúiseanna a bhí leis an gcinneadh sin in iúl dóibh, tríd an gcóras leictreonach malairte comhchoiteann slán i gcomhréir leis na gníomhartha cur chun feidhme dá dtagraítear i mír 3.

3. I dtaca leis an gcóras leictreonach malairte comhchoiteann slán, glacfaidh an Coimisiún gníomhartha cur chun feidhme lena leagfar síos formáid na ndoiciméad leictreonach atá le cur ar fáil, an sásra malairte, na nósanna imeachta i ndáil leis na húdaráis a chur ar an eolas faoi dheonú chineálcheaduithe AE, faoi leasuithe orthu, diúltuithe dóibh agus aistarraingtí dóibh agus faoi na bearta ábhartha slándála. Déanfar na gníomhartha cur chun feidhme sin a ghlacadh i gcomhréir leis an nós imeachta scrúdúcháin dá dtagraítear in Airteagal 82(2). Déanfar an chéad cheann de na gníomhartha cur chun feidhme sin a ghlacadh faoin 5 Iúil 2020.

*Airteagal 28***Deimhniú ar chineálcheadú AE**

1. Beidh na ceangaltáin seo a leanas ag gabháil leis an deimhniú ar chineálcheadú AE:
 - (a) an pacáiste faisnéise dá dtagraítear in Airteagal 26(4);
 - (b) na tuarascálacha tástála dá dtagraítear in Airteagal 30 i gcás cineálcheadú córais, comhpháirte nó aonaid theicniúla ar leithligh, nó an bhileog torthaí tástála i gcás cineálcheadaithe feithicle ina hiomláine;
 - (c) i gcás an chineálcheadaithe feithicle ina hiomláine, ainm agus sampla de shíniú an duine nó na ndaoine atá údaraithe le deimhniú comhréireachta a shíniú agus ráiteas maidir le post an duine nó na ndaoine sin sa chuideachta;
 - (d) i gcás an chineálcheadaithe feithicle ina hiomláine, cóip de dheimhniú comhréireachta den chineál feithicle agus í comhlánaithe.
2. Tabharfar uimhir uathúil don deimhniú ar chineálcheadú AE i gcomhréir le córas uimhrithe comhchuibhithe, agus, ar a laghad, beifear in ann, dá bharr sin, an Ballstát a dheonaigh an cineálcheadú AE a aithint agus na ceanglais lena bhfuil cineál na feithicle, an chórais, na comhpháirte nó an aonaid theicniúil ar leithligh i gcomhréir, a shaináithint.
3. Glacfaidh an Coimisiún gníomhartha cur chun feidhme lena leagtar síos na teimpléid don deimhniú ar chineálcheadú AE, don chóras uimhrithe comhchuibhithe agus don bhileog torthaí tástála, faoi seach, lena n-áirítear na formáidí leictreonacha ábhartha, a chur ar fáil. Déanfar na gníomhartha cur chun feidhme sin a ghlacadh i gcomhréir leis an nós imeachta scrúdúcháin dá dtagraítear in Airteagal 83(2). Déanfar an chéad cheann de na gníomhartha cur chun feidhme sin a ghlacadh faoin 5 Iúil 2020.
4. I ndáil le gach cineál feithicle, córais, comhpháirte agus aonaid theicniúil ar leithligh, déanfaidh an t-údarás ceadaithe an méid seo a leanas:
 - (a) na ranna ábhartha uile den deimhniú ar chineálcheadú AE a chomhlánú, lena n-áirítear na ceangaltáin a ghabhann leis;
 - (b) an t-innéacs a ghabhann leis an bpacáiste faisnéise mar a thagraítear dó in Airteagal 26(4) a thiomsú;
 - (c) an deimhniú comhlánaithe ar chineálcheadú AE agus na ceangaltáin a ghabhann leis, a eisiúint don mhonaróir gan mhoill.
5. I gcás cineálcheadú AE ar cuireadh srian ar a bhailíocht i gcomhréir le hAirteagal 39 agus le hAirteagal 43 nó le Cuid III d'Iarscríbhinn II, nó nach bhfuil feidhm ina leith ag forálacha áirithe den Rialachán seo nó de na gníomhartha rialála a liostaítear in Iarscríbhinn II, sonrófá sa deimhniú ar chineálcheadú AE cé na srianta nó na forálacha ábhartha nach bhfuil feidhm acu.
6. I gcás inarb é an nós imeachta maidir le cineálcheadú mheasctha a roghnóidh monaróir feithicle, comhlánóidh an t-údarás ceadaithe an pacáiste faisnéise dá dtagraítear in Airteagal 26(4) trí na tagairtí do na tuarascálacha tástála a chur leis dá dtagraítear in Airteagal 30 i gcás na gcóras, na gcomhpháirteanna nó na n-aonad teicniúil ar leithligh nach bhfuil aon deimhniú ar chineálcheadú AE eisithe ina leith. Sonróidh an t-údarás ceadaithe freisin sa phacáiste faisnéise na ceanglais theicniúla na ngníomhartha rialála a liostaítear in Iarscríbhinn II ar tástáladh an fheithicil ina gcoinne.
7. I gcás inarb é an nós imeachta maidir le cineálcheadú aonchéime a roghnóidh monaróir feithicle, déanfaidh an t-údarás ceadaithe liosta de ngníomhartha rialála ábhartha a chur ag gabháil leis an deimhniú ar chineálcheadú AE i gcomhréir leis an teimpléad atá sna gníomhartha cur chun feidhme dá dtagraítear i mír 3.

*Airteagal 29***Forálacha sonracha maidir le cineálcheaduithe AE i leith córas, comhpháirteanna agus aonaid theicniúla ar leithligh**

1. Deonófar cineálcheadú AE i leith córas, comhpháirt nó aonad teicniúil ar leithligh atá i gcomhréir leis na sonraí san fhilleán faisnéise dá dtagraítear in Airteagal 24 agus a chomhlíonann na ceanglais theicniúla atá leagtha síos sna gníomhartha ábhartha rialála atá liostaithe in Iarscríbhinn II.
2. I gcás ina mbeidh comhpháirteanna nó aonaid theicniúla ar leithligh, bídís ceaptha le haghaidh deisiú, seirbhísiú nó cothabháil nó ná bíodh, cumhdaithe freisin ag cineálcheadú córais i leith feithicle, ní bheidh gá le haon chineálcheadú comhpháirte ná le haon chineálcheadú aonaid theicniúil ar leithligh sa bhreis air sin ach amháin má fhoráiltear maidir leis an gcineálcheadú sin sna gníomhartha ábhartha rialála atá liostaithe in Iarscríbhinn II.

3. Más i gcomhcheangal le páirteanna eile den fheithicil, a chomhlíontar feidhm comhpháirte nó aonaid theicniúil ar leithligh, nó más i gcomhcheangal le páirteanna eile den fheithicil a chuireann comhpháirt nó aonad teicniúil ar leithligh sainghné ar fáil, sa dóigh nach féidir an comhlíonadh a fhíorú ach amháin nuair atá an chomhpháirt nó an t-aonad teicniúil ar leithligh ag obair i gcomhcheangal leis na páirteanna eile sin den fheithicil, cuirfear srian dá réir le raon feidhme chineálcheadú AE na comhpháirte sin nó an aonaid theicniúil ar leithligh sin.

I gcásanna den sórt sin, sonrú sa deimhniú ar chineálcheadú AE aon srianta ar úsáid na comhpháirte nó an aonaid theicniúil ar leithligh agus luafar ann na coinníollacha speisialta a bhaineann lena feistiú na comhpháirte nó an aonaid theicniúil ar leithligh i bhfeithicil.

I gcás ina mbeidh an chomhpháirt nó an t-aonad teicniúil ar leithligh sin feistithe i bhfeithicil, fíoróidh an t-údarás ceadaithe, tráth a gceadófar an fheithicil, go bhfuil an chomhpháirt nó an t-aonad teicniúil ar leithligh i gcomhréir leis na srianta uile i dtaobh a n-úsáide nó na gcoinníollacha a bhaineann lena bhfeistiú.

Airteagal 30

Tástálacha arna gceangal le haghaidh chineálcheadú AE

1. Chun críocha cineálcheaduithe AE a dheonú, fíoróidh an t-údarás ceadaithe go gcomhlíonfar ceanglais theicniúla an Rialacháin seo trí bhíthin tástálacha iomchuí a dhéanfaidh a chuid seirbhísí teicniúla.
2. Déanfar taifead, i dtuarascáil tástála, ar bhuneilimintí na dtástálacha, lena n-áirítear taifead ar na ceanglais theicniúla, ar fíoraíodh, trí na tástálacha, gur comhlíonadh iad.
3. Glacfaidh an Coimisiún gníomhartha cur chun feidhme lena leagfar síos formáid na dtuarascálacha tástála. Déanfar na gníomhartha cur chun feidhme sin a ghlacadh i gcomhréir leis an nós imeachta scrúdúcháin dá dtagraítear in Airteagal 83(2). Déanfar an chéad cheann de na gníomhartha cur chun feidhme sin a ghlacadh faoin 5 Iúil 2020.
4. Cuirfidh an monaróir ar fáil don údarás formheasa agus soláthróidh sé do na seirbhísí teicniúla lena mbaineann a oiread sin feithiclí, comhpháirteanna nó aonad teicniúil ar leith is gá faoi na gníomhartha rialála ábhartha a liostaítear in Iarscríbhinn II chun na tástálacha riachtanacha sin a dhéanamh.
5. Is ar na feithiclí, na córais, na comhpháirteanna agus na haonaid theicniúla ar leithligh sin atá ionadaíoch don chineál atá le ceadú a dhéanfar na tástálacha a cheanglaítear.
6. I gcás ina bhforáiltear don raon luachanna do na paraiméadair agus do na coinníollacha a úsáidtear chun na tástálacha iomchuí dá dtagraítear i mír 1 a dhéanamh, féadfaidh na seirbhísí teicniúla aon luach laistigh den raon sin a roghnú.
7. Arna iarraidh sin ag an monaróir agus faoi réir chomhaontú an údaráis ceadaithe, féadfar modhanna tástála fíorúla a úsáid i gcomhréir le hIarscríbhinn VIII in ionad na dtástálacha dá dtagraítear i mír 1.
8. Tugtar de chumhacht don Choimisiún gníomhartha tarmligthe a ghlacadh i gcomhréir le hAirteagal 82 lena leasaítear Iarscríbhinn VIII chun forbairtí teicniúla agus rialála a chur san áireamh tríd an liosta gníomhartha rialála a thabhairt cothrom le dáta ar féidir le monaróir nó le seirbhís theicniúil modhanna tástála fíorúla a úsáid ina leith, agus trí na coinníollacha sonracha le haghaidh úsáid na modhanna tástála fíorúla sin a thabhairt cothrom le dáta.

Airteagal 31

Comhréireacht na socrúithe táirgthe

1. Déanfaidh an t-údarás ceadaithe a dheonaigh cineálcheadú AE na bearta is gá i gcomhréir le hIarscríbhinn IV, i gcomhar le húdarás ceadaithe na mBallstát eile más gá, chun a fhíorú go dtáirgeann an monaróir na feithiclí, na córais, na comhpháirteanna nó na haonaid theicniúla ar leithligh i gcomhréir leis an gcineál ceadaithe.
2. Déanfaidh údarás ceadaithe a dheonaigh cineálcheadú feithicle ina hiomláine líon samplaí, atá suntasach ó thaobh staidrimh de, d'fheithiclí agus de dheimhnithe comhréireachta a fhíorú le fíorú go gcomhlíonann siad Airteagal 36 agus Airteagal 37 agus fíoróidh sé go bhfuil na sonraí sna deimhnithe comhréireachta ceart.
3. Déanfaidh údarás ceadaithe a dheonaigh cineálcheadú AE na bearta is gá, i gcomhar le húdarás ceadaithe na mBallstát eile más gá, chun a fhíorú gur oiriúnach i gcónaí na socrúithe dá dtagraítear i mír 1 agus i mír 2 den Airteagal seo le go leanfaidh feithiclí, córais, comhpháirteanna nó aonaid theicniúla ar leithligh atá á dtáirgeadh de bheith i gcomhréir leis an gcineál ceadaithe agus go leanfaidh deimhnithe comhréireachta de bheith ag comhlíonadh Airteagal 36 agus Airteagal 37.

4. Chun a fhíorú go bhfuil feithicil, córas, comhpháirt, nó aonad teicniúil ar leithligh i gcomhréir leis an gcineál ceadaithe, déanfaidh an t-údarás ceadaithe a dheonaigh cineálcheadú AE na bearta is gá chun na seiceálacha nó na tástálacha ar shamplaí arna dtógáil in áitreabh an mhonaróra, lena n-áirítear saoráidí táirgthe, a cheanglaítear chun críocha cineálcheadú AE.

I gcomhréir le hIarscríbhinn IV, déanfaidh an t-údarás ceadaithe na bearta is gá chun na seiceálacha nó na tástálacha sin a dhéanamh chomh minic sin agus a leagtar amach sna gníomhartha rialála a liostaítear in Iarscríbhinn II, nó, mura sonraítear an mhiniúocht sna gníomhartha sin, ar a laghad uair amháin gach trí bliana.

5. D'fhonn a fhíorú go bhfuil feithicil, córas, comhpháirt, nó aonad teicniúil ar leithligh i gcomhréir leis an gcineál ceadaithe, áireofar an méid seo a leanas:

- (a) má fhoráiltear do raon luachanna sna nósanna imeachta tástála a leagtar síos sna gníomhartha rialála ábhartha a liostaítear in Iarscríbhinn II, déanfaidh an t-údarás ceadaithe nó an fhoireann theicniúil na luachanna a leagan síos ar bhonn randamach laistigh den raon dá bhforáiltear agus seiceálacha nó tástálacha á ndéanamh aige nó acu; agus
- (b) beidh rochtain ag an údarás ceadaithe nó ag an bhfoireann theicniúil ar na bogearraí, ar na halgartaim, ar an doiciméadacht agus ar aon fhaisnéis bhreise i gcomhréir le hAirteagal 25(4).

6. Déanfaidh údarás ceadaithe a dheonaigh cineálcheadú AE na bearta is gá le fíorú go gcomhlíonann an monaróir na hoibleagáidí a leagtar amach i gCaibidil XIV. D'fhonn na hoibleagáidí sin a chomhlíonadh, fíoróidh sé ach go háirithe an é gur leasaigh nó gur fhorlíon an monaróir faisnéis DAB feithicle agus faisnéis faoi dheisiú agus faoi chothabháil feithicilí.

7. I gcás ina bhfaigheann údarás ceadaithe a dheonaigh cineálcheadú AE amach nach bhfuil na feithicilí, na córais, na comhpháirteanna nó na haonaid theicniúla ar leithligh á dtáirgeadh a thuilleadh ag an monaróir i gcomhréir leis an gcineál ceadaithe nó le ceanglais an Rialacháin seo a thuilleadh, nó a fhaigheann amach nach gcomhlíonann na deimhnithe comhréireachta Airteagal 36 agus Airteagal 37 a thuilleadh, ach go bhfuiltear ag leanúint den táirgeadh dá ainneoin sin, déanfaidh sé na bearta is gá lena áirithiú go gcloifear i gceart leis na socruithe maidir le comhréireacht táirgeachta, sin nó tarraingeoidh sé an cineálcheadú siar. Féadfaidh an t-údarás ceadaithe a chinneadh gach beart sriantach is gá a dhéanamh i gcomhréir le Caibidil XI.

8. Tugtar de chumhacht don Choimisiún gníomhartha tarmligthe a ghlacadh i gcomhréir le hAirteagal 82 lena leasaítear Iarscríbhinn IV chun forbairtí teicneolaíochta agus rialála a chur san áireamh trí na nósanna imeachta maidir le comhréireacht táirgeachta a thabhairt cothrom le dáta.

Airteagal 32

Táillí

1. Gearrfar na táillí do ghníomhaíochtaí cineálcheadaithe AE ar na monaróirí a bhfuil iarratas curtha isteach acu ar chineálcheadú AE sa Bhallstát lena mbaineann.

Áiritheoidh an Ballstát go bhfuil a dhóthain acmhainní ar fáil chun na costais ar ghníomhaíochtaí faireachais margaidh a chumhdach. Gan dochar don dlí náisiúnta, féadfar na costais sin a ghnóthú le táillí ar féidir leis an mBallstát inar cuireadh na feithicilí ar an margadh a ghearradh.

2. Féadfaidh na Ballstáit táillí riaracháin a ghearradh ar sheirbhísí teicniúla a iarrann ainmniú chun na costais, iad ar fad nó cuid díobh, a chumhdach a eascraíonn ó ghníomhaíochtaí údarás náisiúnta atá freagrach as seirbhísí teicniúla i gcomhréir leis an Rialachán seo.

CAIBIDIL V

BAILÍOCHT CINEÁLCEADUITHE AE AGUS LEASUITHE AR CHINEÁLCEADUITHE AE

Airteagal 33

Forálacha ginearálta maidir le leasuithe ar chineálcheaduithe AE

1. Cuirfidh an monaróir an t-údarás ceadaithe a dheonaigh cineálcheadú AE ar an eolas gan mhoill faoi aon athrú ar na sonraí atá taifeadta sa phacáiste faisnéise, lena n-áirítear aon athrú sa phacáiste doiciméadachta leathnaithe dá dtagraítear in Airteagal 26(4) faoi na gníomhartha rialála a liostaítear in Iarscríbhinn II.

Cinnfidh an t-údarás ceadaithe an bhfuil leasú de dhíth de thoradh an athraithe sin, i bhfoirm athbhreithniú nó fadú an chineálcheadaithe AE i gcomhréir le hAirteagal 34, nó an bhfuil cineálcheadú AE nua de dhíth de thoradh an athraithe sin.

2. Is chuig an údarás ceadaithe a dheonaigh cineálcheadú AE reatha, agus chuige sin amháin, a chuirfear iarratas ar an leasú sin.
3. I gcás ina measfaidh údarás ceadaithe gur gá cigireachtaí nó tástálacha a dhéanamh arís mar gheall ar leasú, cuirfidh sé an monaróir ar an eolas faoi sin.
4. I gcás ina gcinneadh údarás ceadaithe ar bhonn na gcigireachtaí nó na dtástálacha dá dtagraítear i mír 3 den Airteagal seo go bhfuil na ceanglais maidir le cineálcheadú AE á gcomhlíonadh i gcónaí, beidh feidhm ag an nós imeachta dá dtagraítear in Airteagal 34.
5. I gcás ina gcinneadh an t-údarás ceadaithe nach féidir déileáil leis na hathruithe ar na sonraí atá taifeadta sa phacáiste faisnéise a chumhdach le fadú an chineálcheadaithe atá ann cheana, diúltóidh sé an cineálcheadú AE a leasú agus iarrfaidh sé ar an monaróir iarratas a dhéanamh ar chineálcheadú AE nua.

Airteagal 34

Cineálcheaduithe AE a athbhreithniú agus a fhadú

1. “Athbhreithniú” a bheidh i leasú i gcás ina gcinneadh údarás ceadaithe gurb amhlaidh, d’ainneoin an athraithe ar na sonraí atá taifeadta sa phacáiste faisnéise dá dtagraítear in Airteagal 26(4), a chomhlíonann an cineál feithicle, córais, comhpháirte nó aonaid theicniúil ar leithligh lena mbaineann na ceanglais is infheidhme maidir leis an gcineál sin atá i gceist i gcónaí agus, dá bhrí sin, nach gá aon chigireachtaí ná aon tástálacha a dhéanamh arís.

Sa chás sin, eiseoidh an t-údarás ceadaithe na leathanaigh den phacáiste faisnéise a athbhreithníodh mar is gá agus gan mhoill, agus gach ceann de na leathanaigh sin a athbhreithníodh marcáilte chun an cineál athraithe agus an dáta atheisiúna a thaispeáint go soiléir, sin nó eiseoidh sé leagan comhdhlúite cothrom le dáta den phacáiste faisnéise, maille le tuairisc mhionsonraithe ar na hathruithe sin.

2. “Fadú” a bheidh sa leasú i gcás ina gcinneadh an t-údarás ceadaithe go bhfuil athrú tagtha ar na sonraí atá taifeadta sa phacáiste faisnéise agus i gcás ina mbeidh feidhm ag aon cheann díobh seo a leanas:

- (a) is gá tuilleadh cigireachtaí nó tástálacha chun a fhíorú go bhfuil na ceanglais ar a bhfuil an cineálcheadú AE reatha bunaithe á gcomhlíonadh i gcónaí;
- (b) athraíodh aon fhaisnéis sa deimhniú ar chineálcheadú AE, cé is moite d’fhaisnéis sna ceangaltáin; nó
- (c) tagann ceanglais nua de chuid aon ghnímh rialála atá liostaithe in Iarscríbhinn II chun bheith infheidhme maidir leis an gcineál feithicle, córais, comhpháirte nó aonaid theicniúil ar leithligh atá ceadaithe.

I gcás fadú, eiseoidh an t-údarás ceadaithe deimhniú ar chineálcheadú AE atá cothrom le dáta gan mhoill, a mbeidh uimhir fadaithe luaithe air, uimhir a ardaíonn i gcomhréir leis an líon faduithe a dheonaítear. Luafar go soiléir ar an deimhniú ceadaithe sin an chúis a bhí leis an bhfadú, na dátaí atheisiúna agus, i gcás inarb ábhartha an tréimhse bailíochta.

3. Aon uair a eiseofar leathanaigh leasaithe den phacáiste faisnéise nó leagan comhdhlúite a tugadh cothrom le dáta den phacáiste faisnéise, leasófar dá réir innéacs an phacáiste faisnéise chun dáta an fhadaithe nó an athbhreithnithe is déanaí a thaispeáint, nó chun dáta an chomhdhlúthaithe is déanaí den leagan a tugadh cothrom le dáta a thaispeáint.

4. Ní bheidh gá le haon fhadú ar chineálcheadú cineáil feithicle más rud é, ó thaobh na teicneolaíochta de, nach mbaineann na ceanglais nua dá dtagraítear i bpointe (c) de mhír 2 leis an gcineál sin feithicle nó go mbaineann siad le catagóirí feithicle seachas an chatagóir lena mbaineann sé.

Airteagal 35

An bhailíocht a fhoirceannadh

1. Seacht mbliana tar éis an nuashonrú is déanaí ar an bpacáiste faisnéise i gcás deimhniú ar chineálcheadú AE feithicle ina hiomláine i gcás feithiclí i gcatagóirí M_1 agus N_1 , agus 10 mbliana i gcás feithiclí i gcatagóirí M_2 , M_3 , N_2 , N_3 agus O , fíoróidh an t-údarás ceadaithe go gcomhlíontar, leis an gcineál feithicle, na gníomhartha rialála uile atá ábhartha don chineál sin.

I gcás ina ndéanfaidh an t-údarás ceadaithe an fíorú dá dtagraítear sa chéad fhomhír den mhír seo, ní gá na tástálacha dá dtagraítear in Airteagal 30 a dhéanamh arís.

2. Measfar cineálcheadú AE a bheith neamhbhailí i ngach ceann de na cásanna seo a leanas:
 - (a) i gcás ina dtiocfaidh ceanglais nua is infheidhme maidir leis an gcineál feithicle, córais, comhpháirte nó aonaid theicniúil ar leithligh atá ceadaithe, chun a bheith éigeantach chun cur ar fáil ar an margadh, clárú nó cur i seirbhís agus nach féidir an cineálcheadú AE a fhadú ar na forais a leagtar síos i bpointe (c) d'Airteagal 34(2);
 - (b) i gcás ina gcinntear, le fíorú a dhéantar i gcomhréir le mír 1 den Airteagal seo, nach gcomhlíonann an fheithicil na gníomhartha rialála uile atá ábhartha don chineál sin;
 - (c) i gcás ina scoirfear go lánchinnte, ar bhonn deonach, d'fheithiclí a tháirgeadh i gcomhréir leis an gcineál feithicle atá ceadaithe, rud a mheasfar a bheith amhlaidh i gcás nár táirgeadh aon fheithicil den chineál sin le 2 bhliain roimhe sin; mar sin féin, leanfaidh an cineálcheadú sin de bheith bailí chun críche clárú nó cur i seirbhís ach pointe (a) den mhír seo a bheith neamh-infheidhme;
 - (d) i gcás ina ndearnadh an cineálcheadú AE a tharraingt siar i gcomhréir le hAirteagal 31(7);
 - (e) i gcás ina rachaidh bailíocht an deimhnithe ar chineálcheadú AE in éag de thoradh srian dá dtagraítear in Airteagal 39(6);
 - (f) i gcás inar cinneadh go raibh an cineálcheadú bunaithe ar dhearbhuíthe bréagacha, torthaí tástála falsaithe nó i gcás inar coinníodh siar sonraí a bheadh ina gcúis le diúltú cineálcheadú a dheonú.
3. I gcás ina gcaillfidh cineálcheadú feithicle ina hiomláine de mhalairt amháin laistigh de chineál nó leagan amháin laistigh de mhalairt a bhailíocht, ní éireoidh cineálcheadú feithicle ina hiomláine chineál na feithicle atá i gceist neamhbhailí ach a mhéid a bhaineann leis an malairt nó an leagan áirithe sin.
4. I gcás ina scoirfear go lánchinnte de chineál áirithe feithicle, córais, comhpháirte nó aonaid theicniúil ar leithligh a tháirgeadh, tabharfaidh an monaróir fógra ina thaobh sin don údarás ceadaithe a dheonaigh an cineálcheadú AE gan mhoill.

Laistigh de mhí amháin tar éis dó an fógra dá dtagraítear sa chéad fhomhír a fháil, déanfaidh an t-údarás ceadaithe a dheonaigh cineálcheadú AE i leith an chineáil feithicle córais, comhpháirte, nó aonaid theicniúil ar leithligh, údaráis cheadaithe na mBallstát eile a chur ar an eolas faoi.

5. I gcás ina mbeidh deimhniú ar chineálcheadú AE le dul as bailíocht, tabharfaidh an monaróir fógra ina thaobh sin don údarás ceadaithe a dheonaigh an cineálcheadú AE dó gan mhoill.
6. Tar éis dó an fógra a fháil ón monaróir, déanfaidh an t-údarás ceadaithe a dheonaigh cineálcheadú AE an fhaisnéis ar fad atá ábhartha maidir le feithiclí, córais, comhphárteanna nó aonaid theicniúla ar leithligh a chur ar fáil ar an margadh, a chlárú nó a chur i seirbhís, de réir mar is iomchuí, a chur in iúl d'údaráis cheadaithe na mBallstát eile agus don Choimisiún gan mhoill.

I gcás feithiclí, sonrú sa teachtaireacht sin dá dtagraítear sa chéad fhomhír den mhír seo an dáta monaraithe agus an uimhir aitheantais feithicle ("VIN"), mar atá sainmhínithe i bpointe (2) d'Airteagal 2 de Rialachán (AE) Uimh. 19/2011 ón gCoimisiún ⁽¹⁾, na feithicle is deireanaí a táirgeadh.

CAIBIDIL VI

AN DEIMHNIÚ COMHRÉIREACHTA AGUS MARCANNÁ

Airteagal 36

Deimhniú comhréireachta i bhformáid páipéir

1. Déanfaidh an monaróir deimhniú comhréireachta a eisiúint i bhformáid páipéir a bheidh ag gabháil le gach feithicil, bíodh sí iomlán, neamhiomlán nó lánchríochnaithe arna monarú i gcomhréir leis an gcineál feithicle atá ceadaithe. Chun na críche sin, úsáidfidh an monaróir an teimpléad a leagtar amach sna gníomhartha cur chun dá dtagraítear i mír 4.

⁽¹⁾ Rialachán (AE) Uimh. 19/2011 ón gCoimisiún an 11 Eanáir 2011 maidir le ceanglais chineálcheadaithe do phláta reachtúil an mhonaróra agus d'uimhir aitheantais feithicle do mhótarfeithiclí agus a leantóirí agus lena gcuirtear chun feidhme Rialachán (CE) Uimh. 661/2009 ó Pharlaimint na hEorpa agus ón gComhairle maidir leis na ceanglais i gcomhair cineálcheadaithe le haghaidh sábháilteachta ginearálta mótarfeithiclí, a leantóirí agus a gcóras, a gcomhphárteanna agus a n-aonad teicniúil ar leithligh atá beartaithe dóibh (IO L 8, 12.1.2011, lch. 1).

Leis an deimhniú comhréireachta i bhformáid páipéir, déanfar cur síos ar phríomhthréithe na feithicle, chomh maith lena feidhmíocht theicniúil i dtéarmaí nithiúla. Sa deimhniú comhréireachta i bhformáid páipéir, áireofar dáta monaraithe na feithicle. Dearfar an deimhniú comhréireachta i bhformáid páipéir i dtreo is go ndéanfar brionnú a chosc.

Déanfar an deimhniú comhréireachta i bhformáid páipéir a sheachadadh chuig an gceannaitheoir in aisce in éineacht leis an bhfeithicil. Ní fhéadfaidh seachadadh an deimhnithe a bheith faoi réir iarraidh shainráite a dhéanamh ná faisnéis bhreise a chur isteach chuig an monaróir.

2. Ón 5 Iúil 2026, déanfar an monaróir a dhíolmhú ón oibleagáid i mír 1 den Airteagal seo an deimhniú comhréireachta, a bheidh ag gabháil le gach feithicil, a eisiúint i bhformáid páipéir, má chuireann an monaróir an deimhniú comhréireachta ar fáil mar shonraí struchtúraithe i bhformáid leictreonach i gcomhréir le hAirteagal 37(1).

3. Arna iarraidh sin ag úinéir na feithicle, déanfaidh an monaróir, go ceann tréimhse 10 mbliana tar éis dháta monaraithe na feithicle dúblach den deimhniú comhréireachta i bhformáid páipéir a eisiúint i gcomaoin íocaíochta nach mó ná costas eisiúint an deimhnithe dhúbailigh. Beidh an focal “dúblach” le feiceáil go soiléir ar éadan aon deimhnithe dhúbailigh.

4. Déanfaidh an Coimisiún gníomhartha cur chun feidhme a ghlacadh maidir leis an deimhniú comhréireachta i bhformáid páipéir ina leagfar amach, go háirithe:

- (a) an teimpléad don deimhniú comhréireachta;
- (b) na gnéithe slándála chun cosc ar chur ar bhrionnú an deimhnithe comhréireachta; agus
- (c) an tsonraíocht maidir leis an gcaoi a sínítear an deimhniú comhréireachta.

Déanfar na gníomhartha cur chun feidhme sin a ghlacadh i gcomhréir leis an nós imeachta scrúdúcháin dá dtagraítear in Airteagal 83(2). Déanfar an chéad cheann de na gníomhartha cur chun feidhme sin a ghlacadh roimh an 1 Meán Fómhair 2020.

5. Déanfar an deimhniú comhréireachta i bhformáid páipéir a tharraingt suas i gceann amháin ar a laghad de theangacha oifigiúla an Aontais.

6. Is fostaithe ag an monaróir a bheidh an duine nó na daoine a bheidh údaraithe le deimhnithe comhréireachta i bhformáid páipéir a shíniú agus beidh siad údaraithe go cuí le freagracht dhlíthiúil an mhonaróra a ghlacadh chucu féin i ndáil le dearadh agus tógáil na feithicle nó i ndáil le comhréireacht a táirgthe.

7. Déanfar an deimhniú comhréireachta i bhformáid páipéir a chomhlánú ina iomláine agus ní bheidh srianta ann maidir le húsáid na feithicle seachas na srianta sin dá bhforáiltear sa Rialachán seo nó in aon cheann de na gníomhartha rialála atá liostaithe in Iarscríbhinn II.

8. I gcás bonnfheithicil neamhiomlán, ní dhéanfaidh an monaróir ach na réimsí sin den deimhniú comhréireachta i bhformáid páipéir, atá ábhartha ag féachaint d'iomláine na feithicle, a líonadh isteach.

9. I gcás feithicil neamhiomlán nó i gcás feithicil lánchríochnaithe, ní chomhlánfaidh an monaróir ach na réimsí sin den deimhniú comhréireachta i bhformáid páipéir a bhaineann le nithe breise a cuireadh isteach nó le hathruithe a rinneadh le linn na céime áirithe sin den cheadú agus, más infheidhme, cuirfidh sé i gceangal gach deimhniú comhréireachta i bhformáid páipéir a seachadadh ag na céimeanna roimhe sin.

Airteagal 37

Deimhniú comhréireachta i bhfoirm leictreonach

1. Gan dochar d'Airteagal 36(1), ón 5 Iúil 2026, déanfaidh an monaróir, in aisce agus gan aon mhoill míchuí tar éis dháta monaraithe na feithicle, an deimhniú comhréireachta a chur ar fáil don údarás ceadaithe a dheonaigh an cineálcheadú feithicle ina hiomláine mar shonraí struchtúraithe i bhformáid leictreonach i gcomhréir leis na gníomhartha cur chun feidhme dá dtagraítear i mír 8 den Airteagal seo.

2. Gan dochar d'Airteagal 36(1), féadfaidh aon mhonaróir deimhnithe comhréireachta a chur ar fáil i gcomhréir le mír 1 den Airteagal seo roimh an 5 Iúil 2026.

3. Déanfaidh an t-údarás ceadaithe an deimhniú comhréireachta a chur ar fáil mar shonraí struchtúraithe i bhformáid leictreonach i gcomhréir leis na gníomhartha cur chun feidhme dá dtagraítear i mír 8, ionas go mbeidh údaráis chineálcheadaithe, údaráis um fhaireachas margaidh agus údaráis chlárúcháin na mBallstát agus an Coimisiún in ann teacht ar an deimhniú comhréireachta.

4. Féadfaidh Ballstáit monaróirí a dhíolmhú ón oibleagáid a leagtar amach i mír 1 den Airteagal seo i ndáil le cineálacha feithicil a bhfuil cineálcheadú feithicle náisiúnta sraithe bige acu i gcomhréir le hAirteagal 42.

5. An t-údarás ceadaithe a fhaigheann an deimhniú comhréireachta mar shonraí struchtúrtha i bhformáid leictreonach i gcomhréir leis na gníomhartha cur chun feidhme dá dtagraítear i mír 8 den Airteagal seo, tabharfaidh sé rochtain inléite amháin ar an deimhniú comhréireachta mar a leagtar síos in Airteagal 12(2). I gcás feithiclí a mhonaraithear i níos mó ná céim amháin, tabharfar an rochtain sin do mhonaróir na chéad chéime eile ina dhiaidh sin.

6. Na sonraí uile a mhalartú i gcomhréir leis an Airteagal seo, déanfar é trí bhíthin prótacail shlána malartaithe sonraí.

7. Bunóidh na Ballstáit eagrú agus struchtúr a líonra sonraí le gur féidir sonraí na ndeimhnithe comhréireachta a fháil mar shonraí struchtúrtha i bhformáid leictreonach, i gcomhréir leis na gníomhartha cur chun feidhme dá dtagraítear i mír 6 amháil ón 1 Meán Fómhair 2025, de rogha trí úsáid a bhaint as córais atá ann cheana chun sonraí struchtúraithe a mhalartú.

8. Agus aird á tabhairt ar na sonraí a éilítear a chur ar fáil ar an deimhniú comhréireachta i bhformáid páipéir, glacfaidh an Coimisiún gníomhartha cur chun feidhme maidir le deimhnithe comhréireachta mar shonraí struchtúraithe i bhformáid leictreonach, ina leagfar amach, go háirithe:

- (a) formáid bhunúsach agus struchtúr na sonraí na ndeimhnithe comhréireachta i bhformáid leictreonach agus na dteachtaireachtaí a úsáidtear sa mhalartú;
- (b) ceanglais íosta le haghaidh sonraí a mhalartú go slán, lena n-áirítear éilliú agus mí-úsáid sonraí a chosc agus bearta chun barántúlacht na sonraí leictreonacha a ráthú, amháil síniú digiteach a úsáid;
- (c) modhanna malartaithe sonraí an deimhnithe comhréireachta i bhformáid leictreonach;
- (d) ceanglais íosta maidir le haitheantóir uathúil feithicil-sonrach agus maidir le foirm na faisnéise don cheannaitheoir i gcomhréir le mír 5;
- (e) an rochtain inléite amháin dá dtagraítear i mír 5;
- (f) díolúintí do mhonaróirí catagóirí áirithe feithicilí agus cineálacha feithicilí a tháirgtear i sraitheanna beaga.

Déanfar na gníomharthaí cur chun feidhme sin a ghlacadh i gcomhréir leis an leis an nós imeachta scrúdúcháin dá dtagraítear in Airteagal 83(2). Déanfar an chéad cheann de na gníomhartha cur chun feidhme sin a ghlacadh roimh an 1 Meán Fómhair 2020.

9. Beidh na Ballstáit in ann deimhnithe comhréireachta i bhformáid leictreonach a mhalartú i gcomhréir leis an Airteagal seo leis na Ballstáit eile ar a dhéanaí ón 5 Iúil 2026.

10. Ón 5 Iúil 2026, nuair, i gcásanna eisceachtúla, a iarann údarás náisiúnta amhlaidh, eiseoidh an monaróir dúblach den deimhniú comhréireachta i bhformáid páipéir.

Airteagal 38

Plátaí reachtúla agus plátaí breise monaróirí, marcálaithe agus marc cineálcheadaithe comhphárteanna agus aonad teicniúil ar leithligh

1. Déanfaidh monaróir feithicil pláta reachtúil, agus plátaí breise i gcás inarb ábhartha, agus sonraithe nó siombail, ar a bhfuil na marcálaithe a cheanglaítear faoin Rialachán seo agus leis na gníomhartha rialála ábhartha atá liostaithe in Iarscríbhinn IV, déanfaidh sé iad a ghreamú de gach feithicil arna monarú i gcomhréir leis an gcineál atá ceadaithe.

2. Déanfaidh monaróir comhpháirte nó aonaid theicniúil ar leithligh an marc cineálcheadaithe a cheanglaítear leis na gníomhartha rialála ábhartha atá liostaithe in Iarscríbhinn II, déanfaidh sé é a ghreamú de gach comhpháirt agus de gach aonad teicniúil ar leithligh arna monarú i gcomhréir leis an gcineál atá ceadaithe, bídis ina gcuid de chóras nó ná bíodh.

I gcás nach mbeidh marc cineálcheadaithe den sórt sin ina cheangal, greamóidh an monaróir ainm trádála nó trádmharc an mhonaróra ar a laghad, agus an uimhir cineáil agus uimhir aitheantais, den chomhpháirt nó den aonad teicniúil ar leithligh.

3. Glacfaidh an Coimisiún gníomhartha cur chun feidhme lena leagfar síos an múnla don mharc cineálcheadaithe AE. Déanfar na gníomhartha cur chun feidhme sin a ghlacadh i gcomhréir leis an nós imeachta scrúdúcháin dá dtagraítear in Airteagal 83(2). Déanfar an chéad cheann de na gníomhartha cur chun feidhme sin a ghlacadh faoin 5 Iúil 2020.

4. Ní dhéanfaidh oibreoirí eacnamaíocha ach feithicilí, comhphárteanna agus aonaid theicniúla ar leithligh, atá marcáilte ar bhealach atá i gcomhréir leis an Rialachán seo, a chur ar an margadh nó a chur ar fáil ar an margadh.

CAIBIDIL VII

TEICNEOLAÍOCHTAÍ NUA NÓ COINCHEAPA NUA

Airteagal 39

Díolúintí le haghaidh teicneolaíochtaí nua nó le haghaidh coincheapa nua

1. Féadfaidh an monaróir iarratas a dhéanamh ar chineálcheadú AE i leith cineál feithicle, cineál córais, cineál comhpháirte nó cineál aonaid theicniúil ar leithligh a ionchorpraíonn teicneolaíochtaí nua nó coincheapa nua nach bhfuil ag luí le ceann amháin nó níos mó de na gníomhartha rialála atá liostaithe in Iarscríbhinn II.
2. Deonóidh an t-údarás ceadaithe an cineálcheadú AE dá dtagraítear i mír 1 i gcás ina gcomhlíonfar gach ceann de na coinníollacha seo a leanas:
 - (a) luaitear san iarratas ar chineálcheadú AE na cúiseanna a bhfágann na teicneolaíochtaí nua nó na coincheapa nua nach bhfuil na feithiclí, na córais, na comhpháirteanna nó na haonaid theicniúla ar leithligh ag luí le ceann amháin nó níos mó de na gníomhartha rialála atá liostaithe in Iarscríbhinn II;
 - (b) tuairiscítear san iarratas ar chineálcheadú AE na himpleachtaí sábháilteachta agus comhshaoil a ghabhann leis an teicneolaíocht nua nó leis an gcoincheap nua agus ar na bearta a rinneadh chun a áirithiú go mbeidh ar a laghad leibhéal sábháilteachta agus leibhéal cosanta don chomhshaoil ann atá coibhéiseach leis an leibhéal dá bhforáiltear leis na ceanglais a bhfuiltear ag lorg díolúine ina leith;
 - (c) cuirtear i láthair tuairiscí ar na tástálacha agus na torthaí a chruthaíonn go gcomhlíontar an coinníoll i bpointe (b).
3. Beidh deonú cineálcheaduithe AE, lena ndéantar díolúine a thabhairt maidir le teicneolaíochtaí nua nó le coincheapa nua, faoi réir an údaráithe ag an gCoimisiún.

Glacfaidh an Coimisiún gníomhartha cur chun feidhme le cinneadh a dhéanamh an ndéantar an t-údarú dá dtagraítear sa chéad fhomhír den mhír seo. Déanfar an gníomh cur chun feidhme sin a ghlacadh i gcomhréir leis an nós imeachta scrúdúcháin dá dtagraítear in Airteagal 83(2).

4. Go dtí go nglacfar gníomhartha cur chun feidhme dá dtagraítear i mír 3, féadfaidh an t-údarás ceadaithe cineálcheadú AE sealadach a dheonú, nach mbeidh bailí ach i gcríoch an Bhallstáit lena mbaineann an t-údarás ceadaithe sin, maidir le cineál feithicle atá cumhdaithe ag an díolúine atá á lorg. Cuirfidh an t-údarás ceadaithe an Coimisiún agus na Ballstát eile ar an eolas faoi sin gan mhoill trí bhíthin comhad ina mbeidh an fhaisnéis dá dtagraítear i mír 2.

Beidh nádúr sealadach agus bailíocht theoranta chríochach an chineálcheadaithe AE follasach ó cheannteideal an deimhnithe ar chineálcheadú AE agus ó cheannteideal an deimhnithe comhréireachta.

5. Féadfaidh údarás ceadaithe Ballstát eile glacadh le cineálcheadú AE sealadach dá dtagraítear i mír 4 laistigh dá gcríoch féin, ar choinníoll go gcuirfidh siad an t-údarás ceadaithe a dheonaigh an cineálcheadú AE ar an eolas faoi i scríbhinn.
6. Más iomchuí, sonrúfáir sna gníomhartha cur chun feidhme dá dtagraítear i mír 3 an bhfuil údaruithe faoi réir aon srianta, go háirithe maidir leis an uaslíon feithiclí atá cumhdaithe. I ngach cás, beidh an cineálcheadú AE bailí go ceann 36 mhí ar a laghad.
7. I gcás ina nglacfaidh an Coimisiún gníomhartha cur chun feidhme dá dtagraítear i mír 3 le diúltú na húdaruithe a dheonú, cuirfidh an t-údarás ceadaithe sealbhóir an chineálcheadaithe AE shealadaigh dá dtagraítear i mír 4 ar an eolas láithreach go ndéanfar an cineálcheadú AE sealadach a chúlghairm sé mhí tar éis dháta an ghnímh cur chun feidhme.

Maidir le feithiclí arna monarú i gcomhréir leis an gcineálcheadú AE sealadach sular scoir sé de bheith bailí, áfach, is féidir iad a chur ar an margadh, a chlárú nó a chur i seirbhís in aon Bhallstát a ghlac leis an gcineálcheadú AE sealadach i gcomhréir le mír 5.

Airteagal 40

Oiriúnú iardain ar ghníomhartha rialála

1. I gcás ina n-údaróidh an Coimisiún cineálcheadú AE a dheonú i gcomhréir le hAirteagal 39, déanfaidh sé na bearta is gá láithreach chun na gníomhartha rialála lena mbaineann a oiriúnú do na forbairtí teicneolaíochta is déanaí.

I gcás ina mbaineann an díolúine faoi Airteagal 39 le Rialachán de chuid NA, molfaidh an Coimisiún leasú ar an Rialachán ábhartha de chuid NA i gcomhréir leis an nós imeachta is infheidhme faoi Chomhaontú Leasaithe 1958.

2. Nuair a bheidh na gníomhartha rialála ábhartha leasaithe, cuirfear i leataobh aon srian ar na gníomhartha cur chun feidhme dá dtagraítear in Airteagal 39(3).

3. I gcás nach mbeidh na bearta is gá déanta chun na gníomhartha rialála dá dtagraítear i mír 1 den Airteagal seo a oiriúnú, féadfaidh an Coimisiún, arna iarraidh sin ag an mBallstát a dheonaigh cineálcheadú sealadach AE, gníomhartha cur chun feidhme a ghlacadh le cinneadh a dhéanamh an ndeonóidh sé údarú ar fhadú bhailíocht chineálcheadú sealadach AE. Déanfar na gníomhartha cur chun feidhme sin a ghlacadh i gcomhréir leis an nós imeachta scrúdúcháin dá dtagraítear in Airteagal 83(2).

CAIBIDIL VIII

FEITHICLÍ A THÁIRGTEAR I SRAITHEANNA BEAGA

Airteagal 41

Cineálcheadú AE feithiclí a tháirgtear i sraitheanna beaga

1. Arna iarraidh sin ag an monaróir agus laistigh de na teorainneacha cainníochtúla bliantúla do chatagóirí feithiclí M, N agus O atá leagtha amach i bpointe 1 de Chuid A d'Iarscríbhinn V, deonóidh na Ballstáit cineálcheadú AE i leith cineál feithicle a tháirgtear i sraitheanna beaga a chomhlíonann na ceanglais theicniúla ar a laghad atá leagtha síos i bhFoscscríbhinn 1 a ghabhann le Cuid I d'Iarscríbhinn II.

2. Ní bheidh feidhm ag mír 1 maidir le feithiclí sainchuspóireacha.

3. Tabharfar uimhir uathúil, i gcomhréir le córas uimhrithe comhchuibhithe, don deimhniú ar chineálcheadú AE i gcás feithiclí a tháirgtear i sraitheanna beaga agus, ar a laghad, beifear in ann, dá bharr sin, an Ballstát a dheonaigh cineálcheadú AE a shainaithint, agus na ceanglais lena bhfuil cineál na feithicle, an chórais, na comhpháirte nó an aonaid theicniúil ar leithligh i gcomhréir, a shainaithint.

4. Glacfaidh an Coimisiún gníomhartha cur chun feidhme lena leagfar síos teimpléad agus córas uimhrithe do dheimhnithe ar chineálcheadú AE le haghaidh feithiclí a tháirgtear i sraitheanna beaga. Déanfar na gníomhartha cur chun feidhme sin a ghlacadh i gcomhréir leis an nós imeachta scrúdúcháin dá dtagraítear in Airteagal 83(2).

5. Tugtar de chumhacht don Choimisiún gníomhartha tarmligthe a ghlacadh i gcomhréir le hAirteagal 82 lena leasaítear Agusín 1 de Chuid I a ghabhann le hIarscríbhinn II chun na ceanglais theicniúla a leagan amach maidir le feithiclí de chatagóirí M, N agus O agus lena leasaítear pointe 1 de Chuid A d'Iarscríbhinn V dá réir maidir leis na teorainneacha cainníochtúla bliantúla.

Airteagal 42

Cineálcheadú náisiúnta feithiclí a tháirgtear i sraitheanna beaga

1. Féadfaidh monaróirí iarratas a dhéanamh ar chineálcheadú náisiúnta feithiclí a tháirgtear i sraitheanna beaga laistigh de na teorainneacha cainníochtúla bliantúla atá leagtha amach i bpointe 2 de Chuid A d'Iarscríbhinn V. Beidh feidhm ag na teorainneacha sin maidir le feithiclí den chineál atá ceadaithe a chur ar fáil ar an margadh, a chlárú nó a chur i seirbhís ar mhargadh gach Ballstáit in aon bhliain ar leith.

2. Féadfaidh na Ballstáit cinneadh ar aon chineál feithicle dá dtagraítear i mír 1 a dhíolmhú ón oibleagáid ceanglas amháin nó níos mó de cheanglais an Rialacháin seo nó ceanglas amháin nó níos mó de na ceanglais atá leagtha síos sna gníomhartha rialála atá liostaithe in Iarscríbhinn IV a chomhlíonadh, ar choinníoll gur leag na Ballstáit sin ceanglais mhalartacha ábhartha síos.

3. Maidir le cineálcheadú náisiúnta feithiclí a tháirgtear i sraitheanna beaga, glacfaidh an t-údarás ceadaithe le córais, le comhpháirteanna agus le haonaid theicniúla ar leithligh a cineálcheadaíodh i gcomhréir leis na gníomhartha rialála atá liostaithe in Iarscríbhinn II.

4. Tabharfar uimhir uathúil, i gcomhréir le córas uimhrithe comhchuibhithe, don deimhniú náisiúnta ar chineálcheadú AE i gcás feithiclí a tháirgtear i sraitheanna beaga agus, ar a laghad, beifear in ann, dá bharr sin, an Ballstát a dheonaigh an cineálcheadú AE a shainaithint agus an ceadú sin a thréithriú mar cheadú a dheonaítear i gcás sraitheanna beaga náisiúnta.

5. Glacfaidh an Coimisiún gníomhartha cur chun feidhme lena leagfar síos an teimpléad agus córas uimhrithe comhchuibhithe an deimhnithe ar chineálcheadú náisiúnta le haghaidh feithiclí a tháirgtear i sraitheanna beaga a mbeidh an ceanteideal "Deimhniú ar chineálcheadú náisiúnta i leith feithiclí a tháirgtear i sraitheanna beaga" air agus ina sonrú ábhar agus nádúr na ndíolúintí a dheonaítear de bhun mhír 2 den Airteagal seo. Déanfar na gníomhartha cur chun feidhme sin a ghlacadh i gcomhréir leis an nós imeachta scrúdúcháin dá dtagraítear in Airteagal 83(2). Go dtí go nglacfaidh an Coimisiún gníomhartha cur chun feidhme den sórt sin, féadfaidh na Ballstáit leanúint d'fhormáid na ndeimhnithe ar chineálcheadú náisiúnta a chinneadh.

*Airteagal 43***Bailíocht cineálcheadaithe náisiúnta feithiclí a tháirgtear i sraitheanna beaga**

1. Is i gcríoch an Bhallstáit lena mbaineann an t-údarás ceadaithe a dheonaigh an cineálcheadú, agus sa chríoch sin amháin, a bheidh cineálcheadú náisiúnta feithiclí a tháirgtear i sraitheanna beaga bailí.
2. Arna iarraidh sin ag an monaróir, cuirfidh an t-údarás ceadaithe cóip den deimhniú ar chineálcheadú náisiúnta, lena n-áirítear codanna ábhartha an phacáiste faisnéise dá dtagraítear in Airteagal 26(4), chuig údarás cheadaithe na mBallstát arna roghnú ag an monaróir, tríd an bpost cláraithe nó tríd an bpost leictreonach.
3. Glacfaidh údarás cheadaithe na mBallstát leis an gcineálcheadú náisiúnta, ach amháin má tá forais réasúnacha acu lena chreidiúint nach bhfuil na ceanglais theicniúla náisiúnta, ar ceadaíodh an cineál feithicle i gcomhréir leo, nach bhfuil siad coibhéiseach lena gcuid forálacha teicniúla féin.
4. Déanfaidh údarás cheadaithe na mBallstát arna roghnú ag an monaróir, laistigh de 2 mhí tar éis dóibh na doiciméid dá dtagraítear i mír 2 a fháil, a chur in iúl don údarás cheadaithe a dheonaigh an cineálcheadú náisiúnta cé acu ar chinn siad glacadh leis an gcineálcheadú nó gan glacadh leis. I gcás nár cuireadh cinneadh den sórt sin in iúl laistigh den tréimhse 2 mhí sin, measfar gur glacadh leis an gcineálcheadú náisiúnta.
5. Arna iarraidh sin ag iarratasóir ar mian leis feithiclí a chur ar an margadh, a chlárú nó a chur i seirbhís i mBallstát eile, ar feithiclí iad ag a bhfuil cineálcheadú náisiúnta feithiclí a tháirgtear i sraitheanna beaga, déanfaidh an t-údarás ceadaithe a dheonaigh an cineálcheadú náisiúnta feithiclí a tháirgtear i sraitheanna beaga cóip den deimhniú ar chineálcheadú, lena n-áirítear codanna ábhartha an phacáiste faisnéise, a chur ar fáil d'údarás náisiúnta an Bhallstáit eile.

Ceadóidh údarás náisiúnta an Bhallstáit eile na feithiclí sin a chur ar an margadh, a chlárú nó a chur i seirbhís, ach amháin má bhíonn forais réasúnacha aige le creidiúint nach bhfuil na forálacha teicniúla náisiúnta ar ceadaíodh an cineál feithicle i gcomhréir leo, nach bhfuil siad coibhéiseach lena chuid forálacha teicniúla féin.

CAIBIDIL IX

CEADUITHE FEITHICLE AONAIR*Airteagal 44***Ceaduithe feithicle aonair AE**

1. Deonóidh na Ballstáit ceadú feithicle aonair AE i leith feithicil a chomhlíonann na ceanglais atá leagtha síos i bhFoscscríbhinn 2 a ghabhann le Cuid I d'Iarscríbhinn II nó, i gcás feithiclí sainchuspóireacha, i gCuid III d'Iarscríbhinn II.

Ní bheidh feidhm ag an gCaibidil seo maidir le feithiclí neamhiomlána.

2. Is é úinéir na feithicle, an monaróir, ionadaí an mhonaróra nó an t-allmhaireoir a chuirfidh isteach an t-iarratas ar cheadú feithicle aonair AE.
3. Ní dhéanfaidh na Ballstáit tástálacha scríosacha chun a shuíomh an gcomhlíonann an fheithicil na ceanglais dá dtagraítear i mír 1, ach in ionad sin úsáidfidh siad aon fhaisnéis ábhartha arna soláthar ag an iarratasóir chun na críche sin.
4. Tabharfar uimhir uathúil don deimhniú ar cheadú feithicle aonair AE i gcomhréir le córas uimhrithe comhchuibhithe, agus, ar a laghad, beifear in ann, dá bharr sin, an Ballstát a dheonaigh ceadú feithicle aonair AE a shainaithint.
5. Glacfaidh an Coimisiún gníomhartha cur chun feidhme lena leagtar síos teimpléad agus córas uimhrithe deimhnithe ar cheadú feithicle aonair AE. Déanfar na gníomhartha cur chun feidhme sin a ghlacadh i gcomhréir leis an nós imeachta scrúdúcháin dá dtagraítear in Airteagal 83(2). Déanfar an chéad cheann de na gníomhartha cur chun feidhme sin a ghlacadh faoin 5 Iúil 2020.
6. Feithiclí a bhfuil deimhniú bailí ar cheadú feithicle aonair AE acu, ceadóidh na Ballstáit a gcur ar an margadh, a gclárú nó a gcur i seirbhís.
7. Tugtar de chumhacht don Choimisiún gníomhartha tarmligthe a ghlacadh i gcomhréir le Airteagal 82 lena leasaítear Cuid I d'Iarscríbhinn II chun na ceanglais theicniúla a leagan amach maidir le feithiclí de chatagóirí M, N agus O.

*Airteagal 45***Ceaduithe feithicle aonair náisiúnta**

1. Féadfaidh na Ballstáit cinneadh a dhéanamh feithicil áirithe a dhíolmhú, is cuma cé acu feithicil uathúil í nó nach ea, ón oibleagáid ceann amháin nó níos mó de cheanglais an Rialacháin seo a chomhlíonadh, nó ceann amháin nó níos mó de na ceanglais atá leagtha síos sna gníomhartha rialála atá liostaithe in Iarscríbhinn II a chomhlíonadh, ar choinníoll gur forchuir na Ballstáit sin ceanglais mhalartacha ábhartha.
2. Is é úinéir na feithicle, an monaróir, ionadaí an mhonaróra, nó an t-allmhaireoir a chuirfidh isteach an t-iarratas ar cheadú feithicle aonair náisiúnta.
3. Ní dhéanfaidh na Ballstáit tástálacha scríosacha chun a shuíomh an gcomhlíonann an feithicil na ceanglais mhalartacha dá dtagraítera i mír 1, ach in ionad sin úsáidfidh siad aon fhaisnéis ábhartha a sholáthar an t-iarrthóir chun na críche sin.
4. Chun críche ceadú feithicle aonair náisiúnta, glacfaidh an t-údarás ceadaithe le córais, le comhpháirteanna agus le haonaíd theicniúla ar leithligh a cineálcheadaíodh i gcomhréir leis na gníomhartha rialála atá liostaithe in Iarscríbhinn II.
5. Déanfaidh Ballstát deimhniú ar cheadú feithicle aonair náisiúnta a eisiúint gan mhoill i gcás ina mbeidh an feithicil i gcomhréir leis an tuairisc atá i gceangal leis an iarratas agus go gcomhlíonann sí na ceanglais mhalartacha ábhartha.
6. Tabharfar uimhir uathúil don deimhniú ar cheadú feithicle aonair náisiúnta i gcomhréir le córas uimhrithe comhchuibhithe, agus, ar a laghad, beifear in ann, dá bharr sin, an Ballstát a dheonaigh an ceadú AE, agus na ceanglais lena bhfuil an feithicil i gcomhréir, a shainaithint.
7. Glacfaidh an Coimisiún gníomhartha cur chun feidhme lena leagfar síos teimpléad agus córas uimhrithe an deimhnithe ar cheadú feithicle aonair náisiúnta. Déanfar na gníomhartha cur chun feidhme sin a ghlacadh i gcomhréir leis an nós imeachta scrúdúcháin dá dtagraítear in Airteagal 83(2). Go dtí go nglacfaidh an Coimisiún gníomhartha cur chun feidhme den sórt sin, féadfaidh na Ballstáit leanúint d'fhormáid deimhnithe náisiúnta ar cheadú feithicle aonair a chinneadh.

*Airteagal 46***Bailíocht ceaduithe feithicle aonair náisiúnta**

1. Is ar chríoch an Bhallstáit a dheonaigh an ceadú feithicle aonair náisiúnta, agus ar an gcríoch sin amháin, a bheidh an ceadú feithicle aonair sin bailí.
2. Ar iarratas a fháil dó ó iarratasóir ar mian leis feithicil a chur ar fáil ar an margadh, a chlárú nó a chur i seirbhís i mBallstát eile, ar feithicil í ag a bhfuil ceadú feithicle aonair náisiúnta, déanfaidh an Ballstát a dheonaigh an ceadú ráiteas a sholáthar don iarratasóir ina mbeidh na ceanglais theicniúla ar ceadaíodh an feithicil ar a mbonn.
3. Tabharfaidh Ballstát cead feithicil ar dheonaigh Ballstát eile ceadú feithicle aonair náisiúnta ina leith i gcomhréir le hAirteagal 45, tabharfaidh sé cead í a chur ar fáil ar an margadh, í a chlárú nó í a chur i seirbhís ar a chríoch, ach amháin má tá forais réasúnacha aige le creidiúint nach bhfuil na ceanglais mhalartacha ábhartha ar ceadaíodh an feithicil ar a mbonn coibhéiseach lena chuid ceanglas malartach ábhartha féin nó nach gcomhlíonann an feithicil na ceanglais sin.
4. Beidh feidhm ag an Airteagal seo maidir le feithicilí a cineálcheadaíodh i gcomhréir leis an Rialachán seo agus a modhnaíodh sular cláraíodh den chéad uair iad nó sular cuireadh i seirbhís den chéad uair iad.

*Airteagal 47***Forálacha sonracha**

1. Féadfaidh feidhm a bheith ag na nósanna imeachta atá leagtha amach in Airteagal 44 agus in Airteagal 45 maidir le feithicil áirithe a mhonaraítear i níos mó ná céim amháin.
2. Ní dhéanfar na nósanna imeachta atá leagtha amach in Airteagal 44 agus in Airteagal 45 a chur in ionad aon chéim idirmheánach den ghnáthsheicheamh ina ndéantar cineálcheadú ilchéimneach agus ní bheidh feidhm acu chun críocha an chéad chéim de cheadú feithicle a bhaint amach.

CAIBIDIL X

CUR AR FÁIL AR AN MARGADH, CLÁRÚ NÓ CUR I SEIRBHÍS

*Airteagal 48***Feithiclí nach feithiclí ceann sraithe iad a chur ar fáil ar an margadh, a chlárú nó a chur i seirbhís**

1. Gan dochar d'Airteagal 51, Airteagal 52 agus Airteagal 53, na feithiclí sin a bhfuil cineálcheadú feithicle ina hiomláine éigeantach ina leith nó a bhfuil cineálcheadú den sórt sin faighte ag an monaróir ina leith, ní dhéanfar iad a chur ar fáil ar an margadh, a chlárú, ná a chur i seirbhís, ach amháin má tá deimhniú comhréireachta bailí, arna eisiúint i gcomhréir le hAirteagal 36 agus le hAirteagal 37, ag gabháil leo.

Féadfar diúltú do chlárú agus cur i seirbhís feithiclí neamhiomlána fad is a leanann na feithiclí sin de bheith neamhiomlán. Ní bhainfear leas as feithiclí neamhiomlána a chlárú ná a chur i seirbhís chun teacht timpeall ar chur i bhfeidhm Airteagal 49.

2. An líon feithiclí a monaraítear i sraitheanna beaga agus a chuirtear ar fáil ar an margadh, a chláraítear nó a chuirtear i seirbhís le linn na bliana céanna, ní sháróidh sé na teorainneacha cainníochtúla bliantúla atá leagtha síos in Iarscríbhinn V.

*Airteagal 49***Feithiclí ceann sraithe a chur ar fáil ar an margadh, a chlárú nó a chur i seirbhís**

1. Faoi réir na dteorainneacha a shonraítear i gCuid B d'Iarscríbhinn V, agus ar feadh tréimhse teoranta amháin mar a shonraítear i mír 2, féadfaidh na Ballstáit cur ar fáil ar an margadh nó cur i seirbhís feithiclí atá i gcomhréir le cineál feithicle nach bhfuil a gcineálcheadú AE bailí a thuilleadh a chlárú agus a cheadú.

Ní bheidh feidhm ag an gcéad fhomhír ach amháin maidir le feithiclí laistigh de chríoch an Aontais a bhí cumhdaithe ag deimhniú bailí ar chineálcheadú AE tráth a dtáirgthe, ach nár cláraíodh nó nár cuireadh i seirbhís sular chaill an deimhniú sin ar chineál-cheadú AE a bhailíocht.

2. Ní bheidh feidhm ag mír 1 ach amháin i gcás feithiclí iomlána, go ceann tréimhse 12 mhí ón dáta ar imigh bailíocht chineálcheadú AE in éag agus, i gcás feithiclí lánchríochnaithe, go ceann tréimhse 18 mí ón dáta sin.

3. Aon mhonaróir atá ag iarraidh leas a bhaint as mír 1, cuirfidh sé iarraidh chuig údarás inniúil gach Ballstáit lena mbaineann clárú nó cur i seirbhís na bhfeithiclí atá i gceist. Sonrófar ar an iarraidh aon chúiseanna teicniúla nó eacnamaíocha a chuireann bac ar na feithiclí sin na ceanglais theicniúla nua a chomhlíonadh.

Laistigh de 3 mhí tar éis dóibh iarraidh den chineál sin a fháil, cinnfidh na Ballstáit lena mbaineann cibé acu a cheadóidh siad clárú nó cur i seirbhís na bhfeithiclí sin ina gcríocha nó nach gceadóidh agus, i gcás ina gceadaíonn, cinnfidh siad an líon feithiclí.

4. Cuirfidh na Ballstáit bearta iomchuí i bhfeidhm chun go n-áiríteofar go ndéantar monatóireacht éifeachtach ar líon na bhfeithiclí atá le clárú nó le cur i seirbhís faoi chuimsiú an nós imeachta atá leagtha amach san Airteagal seo.

*Airteagal 50***Comhpháirteanna agus aonaid theicniúla ar leithligh a chur ar fáil ar an margadh nó a chur i seirbhís**

1. Comhpháirteanna agus aonaid theicniúla ar leithligh, lena n-áirítear iad sin atá sé beartaithe a chur ar an margadh iardhíola, ní fhéadfar iad a chur ar fáil ar an margadh ná a chur i seirbhís ach amháin má chomhlíonann siad ceanglais na ngníomhartha ábhartha atá liostaithe in Iarscríbhinn IV agus go bhfuil siad marcáilte i gcomhréir le hAirteagal 38.

2. Ní bheidh feidhm ag mír 1 maidir le comhpháirteanna ná le haonaid theicniúla ar leithligh a thógtar nó a dheartar go sonrach le haghaidh feithiclí nach bhfuil cumhdaithe ag an Rialachán seo.

3. Maidir le comhpháirteanna nó aonaid theicniúla ar leithligh atá díolmhaithe faoi Airteagal 39 nó atá le húsáid ar feithiclí atá cumhdaithe ag ceaduithe arna ndeonú faoi Airteagal 41, Airteagal 42, Airteagal 44, agus Airteagal 45 i leith na comhpháirte nó an t-aonaid theicniúil ar leithligh i gceist, féadfaidh na Ballstáit cead a thabhairt iad a chur ar fáil ar an margadh nó iad a chur i seirbhís.

4. Maidir le comhphárteanna nó aonaid theicniúla ar leithligh atá le húsáid ar fheithiclí nach raibh a gcineálcheadú ina cheangal faoin Rialachán seo ná faoi Threoir 2007/46/CE, tráth a ndearnadh na feithiclí sin a chur ar fáil ar an margadh, a chlárú nó a chur i seirbhís, féadfaidh na Ballstáit cead a thabhairt iad a chur ar an margadh nó a chur i seirbhís freisin.

5. Maidir le comhphárteanna athsholáthair nó aonaid theicniúla ar leithligh atá le húsáid ar fheithiclí ar tugadh cineálcheadú ina leith sular tháinig ceanglais na ngníomhartha ábhartha atá liostaithe in Iarscríbhinn II i bhfeidhm, féadfaidh na Ballstáit cead a thabhairt iad a chur ar an margadh nó a chur i seirbhís freisin i gcomhréir le ceanglais an ghnímh ábhartha a raibh feidhm aige nuair a deonaíodh na cineálcheaduithe sin ar dtús.

CAIBIDIL XI

CLÁSAIL CHOSANTA

Airteagal 51

Meastóireacht náisiúnta maidir le feithiclí, córais, comhphárteanna agus aonaid theicniúla ar leithligh a meastar ina leith gur ábhar riosca thromchúisigh nó neamhchomhlíontachta iad

Maidir leis na húdaráis um fhaireachais margaidh i mBallstát amháin, i gcás go bhfuil cúiseanna leordhóthanacha acu le creidiúint, bunaithe ar a ngníomhaíochtaí faireachais margaidh féin nó bunaithe ar fhaisnéis a sholáthair údarás ceadaithe nó monaróir nó bunaithe ar ghearáin, go bhfuil feithicil, córas, comhpháirt nó aonad teicniúil ar leithligh ina riosca tromchúiseach do shláinte nó do shábháilteacht daoine nó do ghnéithe eile de chosaint an leasa phoiblí atá cumhdaithe ag Rialachán seo nó nach gcomhlíonann siad na ceanglais a leagtar síos sa Rialachán seo, déanfaidh siad meastóireacht ar an bhfeithicil, córas, comhpháirt nó aonad teicniúil ar leithligh lena mbaineann i ndáil leis na ceanglais ábhartha a leagtar síos sa Rialachán seo. Comhoibreoidh na hoibreoirí eacnamaíochá ábhartha agus na húdaráis cheadaithe ábhartha go hiomlán leis na húdaráis um fhaireachas margaidh, agus, mar chuid den chomhoibriú sin, déanfaidh siad torthaí na seiceálacha nó na tástála ábhartha uile a rinneadh a sheoladh ar aghaidh i gcomhréir le hAirteagal 31.

Beidh feidhm ag Airteagal 20 de Rialachán (CE) Uimh. 765/2008 maidir le measúnú riosca ar an bhfeithicil, córas, comhpháirt nó aonad teicniúil ar leithligh lena mbaineann.

Airteagal 52

Nósanna imeachta náisiúnta chun déileáil le feithiclí, córais, comhphárteanna agus aonaid theicniúla ar leithligh atá ina n-ábhar riosca thromchúisigh nó neamhchomhlíontachta

1. Más rud é, tar éis dó an mheastóireacht a dhéanamh de bhun Airteagal 51, go gcinneadh an t-údarás um fhaireachas margaidh i mBallstát amháin go bhfuil feithicil, córas, comhpháirt nó aonad teicniúil ar leithligh atá cumhdaithe faoin Rialachán seo ina riosca tromchúiseach do shláinte nó do shábháilteacht daoine nó do ghnéithe eile de chosaint an leasa phoiblí atá cumhdaithe ag Rialachán seo, ceanglóidh sé gan mhoill go ndéanfaidh an t-oibreoir eacnamaíoch ábhartha gach beart ceartaitheach is iomchuí gan mhoill chun a áirithiú, i ndáil leis an bhfeithicil, leis an gcóras, leis an gcomhpháirt nó leis an aonad teicniúil ar leithligh lena mbaineann, agus iad á gcur ar an margadh, á gclárú nó á gcur i seirbhís, nach mbeidh an riosca sin ag baint leo a thuilleadh.

2. Más rud é, tar éis dó an mheastóireacht a dhéanamh de bhun Airteagal 51, go gcinneann an t-údarás um fhaireachas margaidh i mBallstát amháin, nach bhfuil feithicil, córas, comhpháirt nó aonad teicniúil ar leithligh i gcomhréir leis an Rialachán seo, ach nach bhfuil riosca tromchúiseach, amhail dá dtagraítear i mír 1 den Airteagal seo, ag baint leis nó léi, cuirfidh sé de cheangal gan mhoill, go ndéanfaidh an t-oibreoir eacnamaíoch ábhartha gach beart ceartaitheach is iomchuí laistigh de thréimhse réasúnta le feithicil, córas, comhpháirt nó aonad teicniúil a thabhairt i gcomhréir leis. Beidh an thréimhse sin comhréireach le tromchúis an neamhchomhlíonta chun a áirithiú go mbeidh an feithicil, córas, comhpháirt nó aonad teicniúil ar leithligh lena mbaineann i gcomhréir leis, nuair a dhéantar é nó i a chur ar an margadh, a chlárú nó a chur i seirbhís.

Áiritheoidh oibreoirí eacnamaíochá, i gcomhréir leis na hoibleagáidí a leagtar amach in Airteagal 13 go hAirteagal 21, go ndéanfar gach beart ceartaitheach is iomchuí maidir leis na feithiclí, na córais, na comhphárteanna nó na haonaid theicniúla ar leithligh go léir lena mbaineann agus gur cuireadh iad ar an margadh, gur cláraíodh iad nó gur cuireadh iad i seirbhís san Aontas.

3. I gcás nach ndéanfaidh oibreoirí eacnamaíochá beart ceartaitheach leordhóthanach laistigh den thréimhse ábhartha dá dtagraítear i mír 1 nó i mír 2, nó i gcás ina mbeadh gá le beart tapa de bharr an riosca, déanfaidh na húdaráis náisiúnta gach beart sriantach sealadach is iomchuí chun toirmeasc nó srian a chur, ina margadh náisiúnta féin, ar na feithiclí, córais, comhphárteanna nó aonaid teicniúla ar leithligh lena mbaineann a chur ar fáil ar an margadh, a chlárú nó a chur i seirbhís, a tharraingt siar ón margadh, sin nó chun iad a aistarraingt nó a aisghlaoch laistigh de thréimhse réasúnta.

Beidh feidhm ag Airteagal 21 de Rialachán (CE) Uimh. 765/2008 maidir leis na bearta sriantacha dá dtagraítear sa chéad fhomhír den mhír seo.

4. Féadfaidh an Coimisiún gníomhartha cur chun feidhme a ghlacadh lena leagfar síos aicmiú ar a thromchúisí atá an neamhchomhlíonadh, agus na bearta iomchuí a bheidh le glacadh ag na húdaráis náisiúnta, a ullmhú d'fhonn cur i bhfeidhm aonfhoirmeach an Airteagail seo a áirithiú. Déanfar na gníomhartha cur chun feidhme sin a ghlacadh i gcomhréir leis an nós imeachta scrúdúcháin dá dtagraítear in Airteagal 83(2).

Airteagal 53

Bearta ceartaitheacha agus sriantacha ar leibhéal an Aontais

1. Maidir leis an mBallstát a dhéanfaidh bearta ceartaitheacha nó sriantacha i gcomhréir le hAirteagal 52, cuirfidh sé an Coimisiún agus na Ballstáit eile ar an eolas gan mhoill trí CFCEM. Cuirfidh sé an t-údarás ceadaithe a dheonaigh an cineálcheadú ar an eolas faoina thorthaí freisin.

Áiritheofar san fhaisnéis a sholáthrófar gach mionsonra atá ar fáil, go háirithe na sonraí is gá chun an fheithicil, an córas, an chomhpháirt nó an t-aonad teicniúil ar leithligh lena mbaineann a shainaithint, sonraí maidir lena thionscnamh, an cineál neamhchomhlíontachta a líomhnaítear agus an riosca a bhaineann leis, mar aon le cineál agus ré na mbearta ceartaitheacha agus sriantach náisiúnta a rinneadh agus na hargóintí a chuir an t-oibreoir eacnamaíoch ábhartha chun tosaigh.

2. Tabharfaidh an Ballstát a dhéanfaidh bearta ceartaitheacha nó sriantach le fios freisin an bhfuil aon cheann den dá rud seo ina chúis leis an riosca nó leis an neamhchomhlíontacht:

(a) an fheithicil, an córas, an chomhpháirt nó an t-aonad teicniúil ar leithligh gan a bheith ag comhlíonadh na gceanglas maidir le sláinte nó sábháilteacht daoine, maidir le cosaint an chomhshaoil nó maidir le gnéithe eile de chosaint leasanna poiblí atá cumhdaithe ag an Rialachán seo; nó

(b) easnaimh sna gníomhartha ábhartha rialála atá liostaithe in Iarscríbhinn II.

3. Laistigh de mhí amháin tar éis an fhógra dá dtagraítear i mír 1, déanfaidh na Ballstáit, cé is moite den Bhallstát a dhéanfaidh bearta ceartaitheacha nó sriantach, an Coimisiún agus na Ballstáit eile a chur ar an eolas faoi aon bhearta ceartaitheacha nó sriantacha atá glactha acu agus faoi aon fhaisnéis bhreise a bhfuil fáil acu uirthi maidir le neamhchomhlíontacht agus riosca na feithicle, an chórais, na comhpháirte nó an aonaid teicniúil ar leithligh lena mbaineann, agus chomh maith leis sin, sa chás nach n-aontóidh siad leis an mbearta náisiúnta ar tugadh fógra ina leith, cuirfidh siad ar an eolas iad faoina n-aghóidí.

4. Más rud é, laistigh de mhí amháin tar éis an fógra dá dtagraítear i mír 1, nach ndéanann Ballstát eile ná an Coimisiún agóid i gcoinne bearta náisiúnta dá dtugtar fógra, measfar go bhfuil údar leis an mbearta sin. Áiritheoidh na Ballstáit eile go ndéanfar bearta ceartaitheacha nó sriantacha comhchosúla gan mhoill laistigh dá gcríoche maidir leis an bhfeithicil, leis an gcóras, leis an gcomhpháirt nó leis an aonad teicniúil ar leithligh lena mbaineann.

5. Más rud é, laistigh de mhí amháin tar éis an fógra dá dtagraítear i mír 1, go ndéanann Ballstát eile nó an Coimisiún agóid i leith bearta náisiúnta dá dtugtar fógra, nó i gcás ina measann an Coimisiún go bhfuil bearta náisiúnta dá dtugtar fógra ag teacht salach ar dhlí an Aontais, rachaidh an Coimisiún i gcomhairle leis na Ballstáit lena mbaineann agus leis an oibreoir eacnamaíoch ábhartha nó leis na hoibreoirí eacnamaíocha ábhartha gan mhoill.

Ar bhonn an chomhairliúcháin dá dtagraítear sa chéad fhomhír den mhír seo, glacfaidh an Coimisiún gníomhartha cur chun feidhme le cinneadh a dhéanamh maidir le bearta comhchuibhithe ceartaitheacha nó sriantacha ar leibhéal AE trí bhithin gníomhartha cur chun feidhme. Déanfar na gníomhartha cur chun feidhme sin a ghlacadh i gcomhréir leis an nós imeachta scrúdúcháin dá dtagraítear in Airteagal 83(2).

Cuirfidh an Coimisiún an cinneadh dá dtagraítear sa dara fhomhír in iúl don oibreoir nó do na hoibreoirí eacnamaíocha ábhartha láithreach. Cuirfidh na Ballstáit na gníomhartha sin chun feidhme gan mhoill agus cuirfidh siad an Coimisiún ar an eolas dá réir sin.

I gcás ina measfaidh an Coimisiún nach bhfuil údar le bearta náisiúnta dá dtugtar fógra, déanfaidh an Ballstát lena mbaineann an bearta a tharraingt siar nó a oiriúnú, i gcomhréir leis an gcinneadh ón gCoimisiún dá dtagraítear sa dara fhomhír.

6. I gcás ina suíonn an Coimisiún go bhfuil gá le bearta ceartaitheacha nó sriantach ar leibhéal an Aontais, tar éis dó tástálacha agus cigireachtaí a dhéanamh i gcomhréir le hAirteagal 9, rachaidh sé i gcomhairle leis na Ballstáit lena mbaineann agus leis an oibreoir eacnamaíoch nó leis an oibreoir nó leis na hoibreoirí eacnamaíocha ábhartha gan mhoill.

Ar bhonn thorthaí an chomhairliúcháin dá dtagraítear sa chéad fhomhír den mhír seo, glacfaidh an Coimisiún gníomhartha cur chun feidhme chun cinneadh a dhéanamh maidir le bearta ceartaitheacha nó sriantacha ar leibhéal an Aontais. Déanfar na gníomhartha cur chun feidhme sin a ghlacadh i gcomhréir leis an nós imeachta scrúdúcháin dá dtagraítear in Airteagal 83(2).

Cuirfidh an Coimisiún an cinneadh mar a thagraítear dó sa dara fómhír in iúl láithreach don oibreoir eacnamaíoch nó do na hoibreoirí eacnamaíocha ábhartha. Cuirfidh na Ballstáit na gníomhartha sin chun feidhme gan mhoill agus cuirfidh siad an Coimisiún ar an eolas dá réir sin.

7. I gcás ina leagtar an riosca nó an neamhchomhlíontacht sin ar easnaimh i ngníomhartha rialála a liostaítear in Iarscríbhinn II, molfaidh an Coimisiún bearta iomchuí mar seo a leanas:

- (a) a mhéid a bhaineann le gníomhartha dlí an Aontais, déanfaidh an Coimisiún togra reachtach a thíolacadh lena leagfar síos na leasuithe is gá a dhéanamh ar na gníomhartha lena mbaineann;
- (b) a mhéid a bhaineann le Rialacháin de chuid NA, molfaidh an Coimisiún na dréacht-leasuithe is gá ar na Rialacháin ábhartha de chuid NA i gcomhréir leis an nós imeachta is infheidhme faoi Chomhaontú Leasaithe 1958.

8. I gcás ina meastar go bhfuil bonn cirt le beart ceartaitheach i gcomhréir leis an Airteagal seo nó ina bhfuil sé faoi réir na ngníomharthaí cur chun feidhme dá dtagraítear i mír 5 nó mír 6, beidh an beart sin ar fáil in aisce do shealbhóirí na gclárúcháin le haghaidh feithiclí dá ndéantar dífeall. I gcás ina ndearnadh deisiúcháin ar chostas shealbhóir an chlárúcháin sular glacadh an beart ceartaitheach, aisíocfaidh an monaróir costais na ndeisiúcháin sin suas go dtí costas na ndeisiúcháin a cheanglaítear leis an mbeart ceartaitheach.

Airteagal 54

Cineálcheadú neamhchomhlíontach AE

1. I gcás ina gcinneadh údarás ceadaithe maidir le cineálcheadú a deonaíodh nach gcomhlíonann sé an Rialachán seo, diúltóidh sé an cineálcheadú sin a aithint.

2. Tabharfaidh an t-údarás ceadaithe fógra faoina dhiúltú don údarás ceadaithe a dheonaigh cineálcheadú AE, d'údarás ceadaithe na mBallstát eile agus don Choimisiún. Más rud é, laistigh de mhí amháin tar éis an fhógra, go ndearbhóidh an t-údarás ceadaithe a dheonaigh cineálcheadú AE neamhchomhlíonadh an chineálcheadaithe, déanfaidh an t-údarás ceadaithe sin an cineálcheadú a tharraingt siar.

3. Más rud é, laistigh de mhí amháin tar éis an fhógra dá dtagraítear i mír 2, go ndéanann an t-údarás ceadaithe a dheonaigh an cineálcheadú AE agóid, rachaidh an Coimisiún i gcomhairle leis na Ballstáit gan mhoill, go háirithe leis an údarás ceadaithe a dheonaigh an cineálcheadú agus leis an oibreoir eacnamaíoch ábhartha.

4. Ar bhonn an chomhairliúcháin dá dtagraítear i mír 3 den Airteagal seo, glacfaidh an Coimisiún gníomhartha cur chun feidhme lena ndéanfar cinneadh an meastar go bhfuil údar ann aitheantas chineálcheadú AE dá dtagraítear i mír 1 den Airteagal seo a dhiúltú. Déanfar na gníomhartha cur chun feidhme sin a ghlacadh i gcomhréir leis an nós imeachta scrúdúcháin dá dtagraítear in Airteagal 83(2).

Cuirfidh an Coimisiún a chinneadh dá dtagraítear sa chéad fómhír in iúl do na hoibreoirí eacnamaíocha ábhartha láithreach. Cuirfidh na Ballstáit an cinneadh ón gCoimisiún chun feidhme gan mhoill agus cuirfidh sé an Coimisiún ar an eolas dá réir sin.

5. I gcás ina suíonn an Coimisiún nach gcomhlíonann cineálcheadú a deonaíodh an Rialachán seo, tar éis dó tástálacha agus cigireachtaí a dhéanamh i gcomhréir le hAirteagal 9, rachaidh sé i gcomhairle leis na Ballstáit gan mhoill, go háirithe leis an údarás ceadaithe a dheonaigh an cineálcheadú agus leis an oibreoir eacnamaíoch ábhartha.

Ar bhonn na gcomhairliúcháin dá dtagraítear sa chéad fómhír den mhír seo, glacfaidh an Coimisiún gníomhartha cur chun feidhme chun cinneadh a dhéanamh maidir le haitheantas cineálcheadaithe dá dtagraítear i mír 1 den Airteagal seo a dhiúltú. Déanfar na gníomhartha cur chun feidhme sin a ghlacadh i gcomhréir leis an nós imeachta scrúdúcháin dá dtagraítear in Airteagal 83(2).

6. Tá feidhm ag Airteagail 51, 52 agus 53 maidir le feithiclí, córais, comhpháirteanna agus aonaid theicniúla ar leithligh atá faoi réir cineálcheadú neamhchomhlíontach agus atá curtha ar fáil ar an margadh cheana.

Airteagal 55

Páirteanna nó trealamh a d'fhéadfadh riosca tromchúiseach a chothú do dhea-fheidhmiú córas atá fíor-riachtanach a chur ar an margadh agus a chur i seirbhís

1. Páirteanna nó trealamh a d'fhéadfadh a bheith ina riosca tromchúiseach do dhea-fheidhmiú córas atá fíor-riachtanach ó thaobh shábháilteacht nó fheidhmíocht chomhshaoil na feithicle de, ní dhéanfar iad a chur ar an margadh, ní chuirfear iad i seirbhís, agus déanfar iad a thoirmeasc, ach amháin má tá siad údaraithe ag údarás ceadaithe i gcomhréir le hAirteagal 56.

2. Ní bheidh feidhm ag na húdaruíthe sin ach amháin i gcás an lín theoranta páirteanna nó trealamh, a áirítear sa liosta dá dtagraítear i mír 4.

3. Tugtar de chumhacht don Choimisiún gníomhartha tarmligthe a ghlacadh i gcomhréir le hAirteagal 82, lena bhforlíonfar an Rialachán seo trí na ceanglais d'údarú na bpáirteanna agus an trealamh dá dtagraítear i mír 1 den Airteagal seo a leagan síos.

Féadfar na ceanglais sin a bhunú ar na gníomhartha reachtacha atá liostaithe in Iarscríbhinn II nó féadfaidh comparáid idir feidhmíocht chomhshaoil nó sábháilteachta na bpáirteanna nó an trealamh agus feidhmíocht chomhshaoil nó sábháilteachta na bpáirteanna bunaidh nó an trealamh bhunaidh a bheith iontu, de réir mar is iomchuí. I gceachtar cás díobh sin, áiritheoidh na ceanglais nach ndéanfaidh na páirteanna ná an trealamh dochar d'fheidhmiú na gcóras atá fíor-riachtanach ó thaobh shábháilteacht nó fheidhmíocht chomhshaoil na feithicle.

4. Tugtar de chumhacht don Choimisiún gníomhartha tarmligthe a ghlacadh i gcomhréir le hAirteagal 82, lena leasaítear Iarscríbhinn VI le forbairtí teicniúla agus reachtacha a chur san áireamh trí liosta na bpáirteanna nó an trealamh a leagan síos agus a thabhairt cothrom le dáta ar bhonn meastóireacht ar na nithe seo a leanas:

- (a) a mhéid is ann do riosca tromchúiseach do shábháilteacht nó d'fheidhmíocht chomhshaoil na bhfeithiclí ar a bhfuil na páirteanna nó an trealamh i gceist feistithe;
- (b) an tionchar a d'fhéadfadh a bheith ar thomhaltóirí agus ar mhonaróirí iarmhargaidh ag údarú na bpáirteanna agus an trealamh faoi Airteagal 56(1).

5. Ní bheidh feidhm ag mír 1 maidir le páirteanna bunaidh nó trealamh bunaidh ná maidir le páirteanna nó trealamh ar de chóras iad a cineálcheadaíodh i gcomhréir leis na gníomhartha rialála atá liostaithe in Iarscríbhinn II, ach amháin i gcás ina mbainfidh an cineálcheadú le gnéithe seachas an riosca tromchúiseach dá dtagraítear i mír 1.

Chun críocha an Airteagail seo seo ciallaíonn “páirteanna bunaidh nó trealamh bunaidh” páirteanna nó trealamh a mhonaraítear de réir na sonraíochtaí agus na gcaighdeán táirgthe a sholáthraíonn monaróir na feithicle le haghaidh chóimeáil na feithicle i gceist.

6. Ní bheidh feidhm ag mír 1 den Airteagal seo maidir le páirteanna ná trealamh a tháirgtear go heisiach d'fheithiclí rásaíochta. Páirteanna nó trealamh atá liostaithe in Iarscríbhinn VI agus a úsáidtear d'fheithiclí rásaíochta agus d'fheithiclí bóthair araon, ní chuirfear ar fáil iad ach ar an margadh d'fheithiclí atá ceaptha lena n-úsáid ar bhóithre poiblí, más rud é go gcomhlíonfaidh siad na ceanglais a leagtar síos sna gníomhartha tarmligthe dá dtagraítear i mír 3 den Airteagal seo agus gur údaraigh an Coimisiún iad. Glacfaidh an Coimisiún gníomhartha cur chun feidhme agus cinnfidh sé an mbronnfar na húdaruíthe sin nó nach mbronnfar. Déanfar na gníomhartha cur chun feidhme sin a ghlacadh i gcomhréir leis an nós imeachta scrúdúcháin dá dtagraítear in Airteagal 83(2).

Airteagal 56

Ceanglais ghaolmhara maidir le páirteanna nó trealamh a d'fhéadfadh riosca tromchúiseach a chothú d'fheidhmiú ceart córas fíor-riachtanach

1. Féadfaidh monaróir páirteanna nó trealamh iarratas a dhéanamh ar an údarú dá dtagraítear in Airteagal 55(1) trí iarratas a chur faoi bhráid an údaráis ceadaíthe, iarratas a mbeidh ag gabháil leis tuarascáil tástála arna dréachtú ag seirbhís theicniúil a dheimhníonn go gcomhlíonann na páirteanna nó an trealamh dá bhfuiltear ag lorg údarú na ceanglais dá dtagraítear in Airteagal 55(3). Ní fhéadfaidh an monaróir sin ach aon iarratas amháin in aghaidh an chineáil páirte nó trealamh a thíolacadh agus ní fhéadfaidh sé é a chur faoi bhráid níos mó ná aon údarás ceadaíthe amháin.

2. San iarratas ar údarú beidh mionsonraí mhonaróir na bpáirteanna nó an trealamh, cineál, uimhreacha aitheantais agus uimhreacha páirteanna na bpáirteanna nó an trealamh, ainm mhonaróir na feithicle, cineál na feithicle agus, más iomchuí, an bhliain ina ndéanadh an fheithicil agus aon fhaisnéis eile lena féidir an fheithicil a bhfuil na páirteanna nó an trealamh le feistiú uirthi a shainaithint.

Údaróidh an t-údarás ceadaíthe páirteanna nó trealamh a chur ar an margadh agus a chur i seirbhís i gcás ina gcinnfidh sé, agus an tuarascáil tástála dá dtagraítear i mír 1 den Airteagal seo agus fianaise eile á chur san áireamh aige, go gcomhlíonann na páirteanna nó an trealamh i gceist na ceanglais dá dtagraítear in Airteagal 55(3).

Eiseoidh an t-údarás ceadaíthe deimhniú ar údarú don mhonaróir gan mhoill.

Glacfaidh an Coimisiún gníomhartha cur chun feidhme lena leagfar síos an teimpléad agus an córas uimhrithe don deimhniú ar údarú dá dtagraítear sa tríú fohmír den mhír seo. Déanfar na gníomhartha cur chun feidhme sin a ghlacadh i gcomhréir leis an nós imeachta scrúdúcháin dá dtagraítear in Airteagal 83(2).

3. Déanfaidh an monaróir an t-údarás ceadaíthe a d'eisigh an t-údarú a chur ar an eolas gan mhoill faoi aon athrú ar na coinníollacha ar ar eisíodh an t-údarú sin. Cinnfidh an t-údarás ceadaíthe sin cé acu a chaithfear an t-údarú a athbhreithniú nó a atheisiúint, agus cinnfidh sé an gá tuilleadh tástálacha a dhéanamh.

Áiritheoidh an monaróir go bhfuil na páirteanna nó an trealamh sin á dtáirgeadh, nó go leanfar de bheith á dtáirgeadh, ar na coinníollacha ar ar eisíodh an t-údarú.

4. Sula ndéantar aon údarú a eisiúint, fíoróidh an t-údarás ceadaithe go bhfuil socruithe agus nósanna imeachta i bhfeidhm chun rialú éifeachtach ar chomhréireacht na táirgeachta a áirithiú.

I gcás ina gcinneadh an t-údarás ceadaithe nach bhfuil na coinníollacha ar ar eisíodh an t-údarú á gcomhlíonadh a thuilleadh, iarrfaidh sé ar an monaróir na bearta is gá a dhéanamh chun a áirithiú go ndéanfar na páirteanna nó an trealamh a thabhairt chun comhréireachta. Más gá, déanfaidh sé an t-údarú a tharraingt siar.

5. Ar iarraidh a fháil dó ó údarás náisiúnta Ballstáit eile, déanfaidh an t-údarás ceadaithe a d'eisigh an t-údarú, laistigh de mhí amháin ón iarraidh a fháil, cóip den deimhniú ar údarú a eisíodh, in éineacht leis na ceangaltáin, a sheoladh trí chóras leictreonach malairte comhchoiteann slán chuig an údarás inniúil sin. Féadfaidh an chóip sin a bheith ina comhad leictreonach slán freisin.

6. Údarás ceadaithe a easaontaíonn le húdarú a d'eisigh Ballstát eile, cuirfidh sé cúiseanna an easaontais sin ar a shúile don Choimisiún. Déanfaidh an Coimisiún na bearta is iomchuí d'fhonn an t-easaontú a réiteach. Féadfaidh an Coimisiún, *inter alia*, más gá agus tar éis dó dul i gcomhairle leis na húdaráis cheadaithe ábhartha, gníomhartha cur chun feidhme a ghlacadh lena gceanglaítear tarraingt siar an údaraithe. Déanfar na gníomhartha cur chun feidhme sin a ghlacadh i gcomhréir leis an nós imeachta scrúdúcháin dá dtagraítear in Airteagal 83(2).

7. Go dtí go mbunófar an liosta dá dtagraítear in Airteagal 55(4), féadfaidh na Ballstáit a gcuid forálacha náisiúnta maidir le páirteanna nó trealamh a d'fhéadfadh difear a dhéanamh d'fheidhmiú ceart córas atá fíor-riachtanach ó thaobh shábháilteacht nó fheidhmíocht chomhshaoil na feithicle de, féadfaidh siad iad a choimeád ar bun.

CAIBIDIL XII

RIALACHÁIN IDIRNÁISIÚNTA

Airteagal 57

Rialacháin de chuid NA atá riachtanach le haghaidh cineálcheadú AE

1. Rialacháin de chuid NA, nó leasuithe orthu, ar vótáil an tAontas ina bhfabhar nó a chuireann an tAontas i bhfeidhm agus atá liostaithe in Iarscríbhinn II, beidh siad ina gcuid de na ceanglais maidir le cineálcheadú AE feithiclí, córas, comhpháirteanna nó aonad teicniúil ar leithligh.

2. I gcás inarb vótáil an tAontas i bhfabhar Rialachán de chuid NA nó i bhfabhar leasuithe ar rialachán den saghas sin, déanfaidh an Coimisiún, chun críocha cineálcheadú feithicle ina hiomláine, gníomhartha tarmilgthe a ghlacadh i gcomhréir le hAirteagal 82, lena bhforlíonófar an Rialachán seo tríd an Rialachán sin de chuid NA nó na leasuithe a rinneadh air, a dhéanamh éigeantach nó lena leasófar an Rialachán seo.

Sna gníomhartha tarmilgthe sin sonrúfar na dátaí óna bhfuil an Rialachán sin de chuid NA nó na leasuithe a rinneadh air le bheith éigeantach, agus áireofar forálacha idirthréimhseacha ann freisin, más iomchuí, agus, i gcás inarb infheidhme chun críocha chineálcheadú AE, feithiclí a chlárú den chéad uair agus a chur i seirbhís, agus chun córais, comhpháirteanna agus aonaid theicniúla ar leithligh a chur ar fáil ar an margadh.

Airteagal 58

Coibhéis Rialachán de chuid NA chun críche cineálcheadú AE

1. Na Rialacháin de chuid NA atá liostaithe i gCuid II d'Iarscríbhinn II, aithnítear go bhfuil siad coibhéiseach leis na gníomhartha comhfhreagracha rialála a mhéid is ionann scóip agus ábhar dóibh.

2. Glacfaidh údaráis cheadaithe na mBallstát le cineálcheaduithe arna ndeonú i gcomhréir leis na Rialacháin de chuid NA dá dtagraítear i mír 1 agus, i gcás inarb infheidhme, glacfaidh siad leis na marcanna ceadaithe ábhartha in ionad na gcineálcheaduithe comhfhreagracha agus na marcanna ceadaithe comhfhreagracha a deonaíodh i gcomhréir leis an Rialachán seo agus i gcomhréir leis na gníomhartha rialála a liostaítear in Iarscríbhinn II.

CAIBIDIL XIII

FAISNÉIS THEICNIÚIL A SHOLÁTHAR

Airteagal 59

Faisnéis atá ceaptha d'úsáideoirí

1. Ní sholáthróidh an monaróir aon fhaisnéis theicniúil a bhaineann le sonraí an chineáil feithicle, córais, comhpháirte, aonaid theicniúil ar leithligh, páirte nó trealamh dá bhforáiltear sa Rialachán seo, nó sna gníomhartha rialála a liostaítear in Iarscríbhinn II, atá éagsúil le sonraí an chineálcheadaithe a dheonaigh an t-údarás ceadaithe.

2. Cuirfidh an monaróir ar fáil d'úsáideoirí gach faisnéis ábhartha agus gach treoir riachtanach ina mbeidh tuairisc ar aon choinníollacha speisialta nó ar shrianta speisialta maidir le húsáid feithicle, córais, comhpháirte, aonaid theicniúil ar leithligh, páirte nó trealamh.

3. Déanfar an fhaisnéis dá dtagraítear i mír 2 a sholáthar i dteanga oifigiúil nó i dteangacha oifigiúla an Bhallstáit ina bhfuil an fheithicil, an chomhpháirt, an t-aonad teicniúil ar leithligh, an pháirt nó an trealamh le cur ar an margadh, le clárú nó le cur i seirbhís. Cuirfear an fhaisnéis sin ar fáil freisin i lámhleabhar an úinéara.

Airteagal 60

Faisnéis atá ceaptha do mhonaróirí

1. Déanfaidh monaróirí feithicle gach sonra atá riachtanach le haghaidh cineálcheadú AE i leith córais, comhpháirteanna, aonaid theicniúla ar leithligh, páirteanna nó trealamh atá riachtanach leis an údarú dá dtagraítear in Airteagal 55(1) a fháil, déanfaidh sé sin a chur ar fáil do mhonaróirí córas, comhpháirteanna nó aonad teicniúil ar leithligh.

Féadfaidh monaróirí feithicle comhaontú ceangailteach a fhorchur ar mhonaróirí córas, comhpháirteanna, aonad teicniúil ar leithligh, páirteanna nó trealamh rúndacht aon fhaisnéise nach bhfuil san fhearann poiblí a chosaint, faisnéis a bhaineann le cearta maoinne intleachtúla san áireamh.

2. Déanfaidh monaróirí córas, comhpháirteanna, aonad teicniúil ar leithligh, páirteanna nó trealamh an fhaisnéis mhionsonraithe uile a sholáthar do mhonaróirí feithicilí i dtaobh na srianta ag a bhfuil feidhm maidir lena gcineálcheaduithe, ar srianta iad dá dtagraítear in Airteagal 29(3) nó a fhorchuirtear le gníomh rialála atá liostaithe in Iarscríbhinn II.

CAIBIDIL XIV

ROCHTAIN AR FHAISNÉIS DAB FEITHICLE AGUS FHAISNÉIS FAOI DHEISIÚ AGUS FAOI CHOThABHÁIL FEITHICLÍ

Airteagal 61

Oibleagáidí atá ar mhonaróirí faisnéis DAB feithicle agus faisnéis faoi dheisiú agus faoi chothabháil feithicilí a sholáthar

1. Déanfaidh monaróirí rochtain neamhsrianta chaighdeánaithe, neamh-idirdhealaitheach ar fhaisnéis DAB feithicle, ar threalamh diagnóiseach agus ar threalamh eile, ar uirlisí, lena n-áirítear tagairtí iomlána na mbogearraí is infheidhme agus a bhfuil ar fáil d'íoslódálacha na mbogearraí sin agus ar fhaisnéis faoi dheisiú agus faoi chothabháil feithicilí a thabhairt d'oibreoírí neamhspleácha. Cuirfear an fhaisnéis i láthair ar bhealach so-inrochtana i bhfoirm tacair sonraí a bheidh inléite ag meaisín agus a bheidh inphróiseáilte go leictreonach. Beidh rochtain ag oibreoírí neamhspleácha ar na cianseirbhísí diagnóise a úsáideann monaróirí agus déileálaithe údaraithe agus deisitheoirí údaraithe.

Soláthróidh monaróirí ciansaoráid chaighdeánach dhaingean le caoi a thabhairt do dheisitheoirí neamhspleácha oibríochtaí a chríochnú a mbaineann rochtain ar chóras slándála na feithicle leo.

2. Go dtí go mbeidh caighdeán ábhartha glactha ag an gCoimisiún trí chuid oibre an Choiste Eorpaigh um Chaighdeánú (CEN) nó trí chomhlacht caighdeánaithe inchomparáide leis, cuirfear faisnéis DAB feithicle agus faisnéis faoi dheisiú agus faoi chothabháil feithicilí i láthair ar shlí shorochtana is féidir le hoibreoírí neamhspleácha a phróiseáil le hiarracht réasúnta.

Cuirfear faisnéis DAB feithicle agus faisnéis faoi dheisiú agus faoi chothabháil feithicilí ar fáil ar shuíomhanna gréasáin na monaróirí, i bhformáid chaighdeánaithe, nó, mura bhfuil sin indéanta i ngeall ar chineál na faisnéise, i bhformáid iomchuí eile. I gcás oibreoírí neamhspleácha seachas deisitheoirí, tabharfar an fhaisnéis, freisin, i bhformáid a bheidh inléite ag meaisín, formáid a fhéadfar a phróiseáil go leictreonach le huirlisí agus le bogearraí teicneolaíochta faisnéise atá ar fáil go coitianta agus lenar ligfear d'oibreoírí neamhspleácha an cúram a bhaineann lena gcuid gnó i slabhra soláthair an mhargaidh iardhíola a chur i gcrích.

3. Mar sin féin, sna cásanna seo a leanas, is leor go dtabharfaidh an monaróir an fhaisnéis riachtanach go pras ar bhealach sorochtana go héasca nuair a iarrann oibreoír neamhspleách amhlaidh:

(a) i gcás cineálacha feithicilí a chumhdaítear le cineálcheadú náisiúnta feithicilí a thairgtear i sraith bheag dá dtagraítear in Airteagal 42;

- (b) i gcás feithiclí sainchuspóireacha;
- (c) i gcás cineálacha feithiclí catagóirí O₁ agus O₂ nach n-úsáideann uirlisí diagnóiseacha nó cumarsáid fhisiciúil nó gan sreang leis an aonad rialaithe leictreonach nó na haonaid rialaithe leictreonacha chun diagnóisic nó athchlárú a dhéanamh ar a bhfeithiclí;
- (d) i gcás chéim dheiridh an chineálcheadaithe i nós imeachta maidir le cineálcheadú ilchéimneach, i gcás nach gcumhdaítear leis an gcéim dheiridh ach amháin cabhalra nach bhfuil córais leictreonacha rialaithe feithicle mar chuid de agus nach ndéantar aon athrú ar chórais leictreonacha rialaithe feithicle uile na bonnfeithicle.
4. Sonraí na gceanglas teicniúil le haghaidh rochtain ar fhaisnéis DAB feithicle agus ar fhaisnéis faoi dheisiú agus faoi chothabháil feithiclí, go háirithe sonraíochtaí teicniúla i dtaobh na caoi a bhfuil faisnéis DAB feithicle agus faisnéis faoi dheisiú agus faoi chothabháil feithiclí le soláthar, tá siad leagtha síos in Iarscríbhinn X.
5. Cuirfidh na monaróirí ábhar oiliúna ar fáil freisin d'oibreoirí neamhspleácha agus do dhéileálaithe údaraithe agus do dheisitheoirí údaraithe.
6. Áiríteoidh monaróirí go bhfuil faisnéis DAB feithicle agus an fhaisnéis faoi dheisiú agus faoi chothabháil feithiclí inrochtana i gcónaí, ach amháin nuair is gá cothabháil a dhéanamh ar an gcóras faisnéise.
- Déanfaidh monaróirí aon leasuithe agus forlíontaí iardain ar fhaisnéis DAB feithicle agus faisnéis faoi dheisiú agus faoi chothabháil feithiclí a chur ar fáil ar a suímh ghréasáin an tráth céanna a gcuirfear ar fáil do dheisitheoirí údaraithe iad.
7. Chun críocha páirteanna athsholáthair nó páirteanna seirbhíse atá comhoiriúnach le DAB, mar aon le huirlisí diagnóiseacha agus trealamh tástála, a mhonarú agus a sheirbhísiú, soláthróidh na monaróirí an fhaisnéis ábhartha DAB feithicle agus an fhaisnéis ábhartha faoi dheisiú agus faoi chothabháil feithiclí ar bhonn neamh-idirdhealaitheach d'aon mhonaróir nó deisitheoir leasmhar comhpháirteanna, uirlisí diagnóiseacha nó trealamh tástála.
8. Chun críocha trealamh mótarfeithiclí d'fheithiclí breosla ailtéarnaigh a dhearadh, a mhonarú, agus a dheisiú, soláthróidh monaróirí an fhaisnéis ábhartha DAB feithicle agus an fhaisnéis ábhartha faoi dheisiú agus faoi chothabháil feithiclí ar bhonn neamh-idirdhealaitheach d'aon mhonaróir, suiteálaí nó deisitheoir leasmhar trealamh d'fheithiclí breosla ailtéarnaigh.
9. I gcás ina gcoimeádtar taifid deisithe agus chothabhála feithicle i mbunachar sonraí lárnach de chuid an mhonaróra feithicle nó thar a cheann, beidh rochtain in aisce ag deisitheoirí neamhspleácha ar na taifid sin agus beidh siad in ann faisnéis faoi dheisiú agus faoi chothabháil a rinne siad féin a iontráil ann.
10. Ní bheidh feidhm ag an gCaibidil seo i ndáil le feithiclí a chumhdaítear le ceaduithe feithicle aonair iad.
11. Tugtar de chumhacht don Choimisiún gníomhartha tarmligthe a ghlacadh i gcomhréir le hAirteagal 82 lena leasaítear Iarscríbhinn X chun forbairtí teicniúla agus rialála a chur san áireamh nó chun mí-úsáid a chosc trí na ceanglais maidir le rochtain ar fhaisnéis DAB feithicle agus faisnéis faoi dheisiú agus faoi chothabháil feithiclí, lena n-áirítear na gníomhaíochtaí deisiúcháin agus cothabhála lena dtacaítear líonraí achair fhairsing gan sreang, a thabhairt cothrom le dáta agus trí na caighdeáin dá dtagraítear i mír 2 den Airteagal seo a ghlacadh agus a ionchorprú. Cuirfidh an Coimisiún san áireamh an teicneolaíocht is déanaí, forbairtí intuatha i dteicneolaíocht feithiclí, na caighdeáin ISO atá ann cheana agus an fhéidearthacht go mbeidh caighdeán ISO domhanda ann.

Airteagal 62

Oibleagáidí maidir le sealbhóirí éagsúla cineálcheadaithe

1. An monaróir atá freagrach as cineálcheadú córais, comhpháirte nó aonaid theicniúil ar leithligh nó as céim áirithe d'fheithicil, beidh sé freagrach, i gcás cineálcheadú measctha, cineálcheadú céim ar chéim nó cineálcheadú ilchéimneach, as an bhfaisnéis faoi dheisiú agus faoi chothabháil a bhaineann leis an gcóras, leis an gcomhpháirt nó leis an aonad teicniúil ar leithligh, nó leis an gcéim ar leith a chur in iúl don mhonaróir deiridh agus do na hoibreoirí neamhspleácha araon.
2. I gcás cineálcheadú ilchéimneach, is é an monaróir deiridh a bheidh freagrach as rochtain a thabhairt ar fhaisnéis DAB feithicle agus ar fhaisnéis faoi dheisiú agus faoi chothabháil feithiclí maidir lena chéim nó a chéimeanna monaraithe féin agus an nasc leis an gcéim nó na céimeanna roimhe sin.

*Airteagal 63***Táillí maidir le rochtain ar fhaisnéis faoi dheisiú agus faoi chothabháil feithiclí**

1. Féadfaidh an monaróir táillí réasúnta agus comhréireacha a ghearradh ar rochtain ar fhaisnéis faoi dheisiú agus faoi chothabháil feithiclí, amach ó na taifid dá dtagraítear in Airteagal 61(10). Ní bheidh na táillí sin ina ndíspreagadh an fhaisnéis sin a rochtain trí gan a mhíne a bhíonn gnó ag an oibreoirí neamhspleách den fhaisnéis sin a chur san áireamh sa táille. Déanfar rochtain ar fhaisnéis faoi dheisiú agus faoi chothabháil a thairiscint in aisce do na húdaráis náisiúnta, don Choimisiún agus do sheirbhísí teicniúla.

2. Déanfaidh an monaróir faisnéis faoi dheisiú agus faoi chothabháil feithiclí, lena n-áirítear seirbhísí idirbhirt amhail athchlárú nó cúnaimh teicniúil, a chur ar fáil ar bhonn na huairé an chloig, ar bhonn laethúil, ar bhonn míosúil agus ar bhonn bliantúil, agus athrófar táillí na rochtana ar an bhfaisnéis sin de réir na dtreimhsí a bhfuil an rochtain á deonú ina leith.

Sa bhreis ar rochtain ar bhonn ama, féadfaidh monaróirí rochtain ar bhonn idirbheart a thairiscint, rochtain a ghearrfar táille uirthi in aghaidh an idirbhirt agus ní hé ar bhonn fhad na rochtana arna dheonú.

I gcás ina dtairgfídh an monaróir an dá chineál córais rochtana, roghnóidh oibreoirí neamhspleácha córais rochtana, is é sin an córas ar bhonn ama nó an córas ar bhonn idirbheart.

*Airteagal 64***Cruthúnas go bhfuil oibleagáidí maidir le faisnéis DAB feithicle agus le faisnéis faoi dheisiú agus cothabháil á gcomhlíonadh**

1. Aon mhonaróir a bhfuil iarratas déanta aige ar chineálcheadú AE nó ar chineálcheadú náisiúnta, soláthróidh sé, laistigh de 6 mhí ó dháta an chineálcheadaithe i gceist, don údarás ceadaithe cruthúnas go bhfuil an Chaibidil seo á comhlíonadh aige.

2. I gcás nach soláthrófar an cruthúnas comhlíontachta sin laistigh den tréimhse dá dtagraítear i mír 1 den Airteagal seo, déanfaidh an t-údarás ceadaithe bearta iomchuí i gcomhréir le hAirteagal 65.

*Airteagal 65***Comhlíonadh oibleagáidí maidir le rochtain ar fhaisnéis DAB feithicle agus faisnéis faoi dheisiú agus faoi chothabháil feithiclí**

1. Féadfaidh údarás ceadaithe, tráth ar bith, cibé acu dá stuaim féin, ar bhonn gearáin nó ar bhonn measúnú arna dhéanamh ag seirbhísí teicniúil, seiceáil an bhfuil monaróir ag comhlíonadh na Caibidle seo agus théarmaí an Deimhnithe an mhonaróra i dtaobh rochtain ar fhaisnéis DAB feithicle agus ar fhaisnéis faoi dheisiú agus faoi chothabháil feithiclí dá dtagraítear i bhFoscúbhinn 1 a ghabhall le hIarscúbhinn X.

2. I gcás ina gcinnfidh údarás ceadaithe gur mhainnigh an monaróir a chuid oibleagáidí a chomhlíonadh maidir le rochtain ar fhaisnéis DAB feithicle agus ar fhaisnéis faoi dheisiú agus faoi chothabháil feithiclí, déanfaidh an t-údarás ceadaithe a dheonaigh an cineálcheadú ábhartha bearta iomchuí chun an scéal a leigheas.

D'fhéadfadh tarraingt siar nó fionraí an chineálcheadaithe, fineálacha nó bearta eile arna nglacadh de bhun Airteagal 84 a bheith ar na bearta sin.

3. I gcás ina ndéanfaidh oibreoir neamhspleách nó comhlachas trádála atá ag déanamh ionadaíochta ar oibreoirí neamhspleácha gearán a chur faoi bhráid an údaráis ceaduithe faoi mhainneachtain an mhonaróra an Chaibidil seo a chomhlíonadh, déanfaidh an t-údarás ceaduithe iniúchadh chun comhlíonadh an mhonaróra a fhíorú. Iarrfaidh an t-údarás ceadaithe ar an údarás ceadaithe a dheonaigh an cineálcheadú feithicle iomláine an gearán a imscrúdú agus, ina dhiaidh sin, fianaise a iarraidh ó mhonaróir na feithicle lena léirítear go bhfuil an córas a chuir monaróir na feithicle i bhfeidhm i gcomhréir leis an Rialachán seo. Cuirfear torthaí an imscrúdaithe sin in iúl don údarás ceadaithe náisiúnta agus don oibreoir neamhspleách nó don comhlachas trádála lena mbaineann laistigh de 3 mhí ó rinneadh an iarraidh.

4. Agus an t-iniúchadh á dhéanamh aige, féadfaidh an t-údarás ceadaithe iarraidh ar sheirbhís teicniúil nó ar aon saineolaí neamhspleách eile measúnú a dhéanamh chun a fhíorú an bhfuil na hoibleagáidí maidir le faisnéis DAB feithicle agus faisnéis faoi dheisiú agus faoi chothabháil feithiclí comhlíonta.

*Airteagal 66***Fóram maidir le Rochtain ar Fhaisnéis faoi Fheithiclí**

1. San Fhóram maidir le Rochtain ar Fhaisnéis faoi Fheithiclí i ndáil le rochtain ar fhaisnéis DAB feithicle agus ar fhaisnéis faoi dheisiú agus faoi chothabháil feithiclí, a bunaíodh i gcomhréir le Airteagal 13(9) de Rialachán (CE) Uimh. 692/2008 ón gCoimisiún ⁽¹⁾, cumhdófar freisin na feithiclí uile laistigh de raon feidhme an Rialacháin seo.

Déanfaidh sé a chuid gníomhaíochtaí i gcomhréir le hIarscríbhinn X a ghabhann leis an Rialachán seo.

2. Measfaidh an Fóram maidir le Rochtain ar Fhaisnéis faoi Fheithiclí cé acu a bheadh nó nach mbeadh tionchar ann de thoradh rochtain ar fhaisnéis DAB feithicle agus ar fhaisnéis faoi dheisiú agus faoi chothabháil feithiclí i ndáil leis an dul chun cinn chun gadaíocht feithiclí a laghdú agus déanfaidh sé moltaí maidir le feabhas a chur ar na riachtanais a bhaineann le rochtain ar an bhfaisnéis sin. Go háirithe, cuirfidh an Fóram maidir le Rochtain ar Fhaisnéis faoi Fheithiclí comhairle ar an gCoimisiún maidir le próiseas a thabhairt isteach lena ndéanfaidh eagraíochtaí creidiúnaithe oibreoírí neamhspleácha a cheadú agus a údarú chun rochtain a bheith acu ar fhaisnéis maidir le slándáil feithicle.

Féadfaidh an Coimisiún a chinneadh go gcoinneofar plé agus torthaí an Fhórait maidir le Rochtain ar Fhaisnéis faoi Fheithiclí faoi rún.

CAIBIDIL XV

SEIRBHÍSÍ TEICNIÚLA A MHEASÚNÚ, A AINMNIÚ AGUS FAIREACHÁN A DHÉANAMH ORTHU*Airteagal 67***Údarás cineálcheadaithe a bheidh freagrach as seirbhísí teicniúla**

1. Beidh an t-údarás ceadaithe arna ainmniú ag an mBallstát i gcomhréir le hAirteagal 6(2) (dá dtagraítear “an t-údarás cineálcheadaithe” chun críocha na gCaibidil seo) freagrach as measúnú a dhéanamh ar sheirbhísí teicniúla, iad a ainmniú, fógra a thabhairt ina dtaobh agus faireachán a dhéanamh orthu, lena n-áirítear, más iomchuí, a bhfochonraitheoirí agus bhfochuideachtaí. Féadfaidh an t-údarás cineálcheadaithe a chinneadh go bhfuil comhlacht creidiúnaithe náisiúnta leis an measúnú agus faireachán a dhéanamh ar sheirbhísí teicniúla agus, i gcás inarb iomchuí, ar fhochonraitheoirí nó ar fhochuideachtaí na seirbhísí teicniúla sin.

2. Beidh údarás chineálcheadaithe faoi réir meastóireachtaí comhpháirtí i leith aon ghníomhaíocht a dhéanann siad a bhaineann le measúnú agus faireachán ar na seirbhísí teicniúla.

Leis na meastóireachtaí comhpháirtí cumhdófar na measúnuithe a rinne údarás chineálcheadaithe i gcomhréir le hAirteagal 73(4) ar oibríochtaí iomlána nó páirteacha seirbhísí teicniúla, lena n-áirítear inniúlacht an phearsanra, cruinneas na tástála agus na modheolaíochta tástála agus cruinneas thorthaí na tástála bunaithe ar raon feidhme sainithe de na gníomhartha rialála a liostaítear i bPáirt I d'Iarscríbhinn II.

Gníomhaíochtaí atá bainteach le measúnú agus faireachán a dhéanamh ar sheirbhísí teicniúla nach mbaineann ach le ceaduithe aonair náisiúnta a deonaíodh i gcomhréir le hAirteagal 45 nó le cineálcheaduithe náisiúnta ar fheithiclí a táirgeadh i sraith bheag a deonaíodh i gcomhréir le Airteagal 42, tá na gníomhaíochtaí sin díolmhaithe ó mheastóireachtaí comhpháirtí.

Beidh aon mheasúnú a dhéanann údarás chineálcheadaithe ar sheirbhísí teicniúla creidiúnaithe díolmhaithe ó mheastóireachtaí comhpháirtí.

3. Ní bheidh údarás chineálcheadaithe faoi réir athbhreithniú piaraí nuair a ainmníonn siad a seirbhísí teicniúla uile go heisiach ar bhonn chreidiúnú na seirbhísí teicniúla.

4. Ní sholáthróidh an t-údarás cineálcheadaithe seirbhísí comhairliúcháin ar bhonn tráchtála ná ar bhonn iomaíoch.

5. Beidh pearsanra leordhóthanach ar fáil don údarás cineálcheadaithe chun na cúraimí a leagtar síos sa Rialachán seo a dhéanamh.

⁽¹⁾ Rialachán ón gCoimisiún (CE) Uimh. 692/2008 an 18 Iúil 2008 lena gcuirtear i bhfeidhm agus lena leasaítear Rialachán (CE) Uimh. 715/2007 ó Pharlaimint na hEorpa agus ón gComhairle an 20 Meitheamh 2007 maidir le cineálcheadú mótarfheithiclí i dtaca le hastaíochtaí ó fheithiclí éadroma paisinéirí agus tráchtála (Euro 5 agus Euro 6) agus maidir le rochtain ar fhaisnéis faoi dheisiú agus faoi chothabháil feithiclí (IO L 199, 28.7.2008, lch. 1).

6. Cuirfidh gach Ballstát faisnéis ar fáil don Choimisiún, don Fhóram agus do na Ballstáit eile a iarann sin faoina nósanna imeachta maidir le measúnú a dhéanamh ar sheirbhísí teicniúla, maidir leis na comhlachtaí sin a ainmniú agus maidir le fógra a thabhairt ina dtaobh agus maidir le faireachán a dhéanamh ar sheirbhísí teicniúla agus go faoi aon athruithe ar na nósanna imeachta.

Féadfaidh an Coimisiún gníomhartha cur chun feidhme a ghlacadh lena leagfar síos an múnla le haghaidh faisnéis a sholáthair maidir le nósanna imeachta na mBallstát dá dtagraítear sa chéad fhomhír den mhír seo. Déanfar na gníomhartha cur chun feidhme sin a ghlacadh i gcomhréir leis an nós imeachta scrúdúcháin dá dtagraítear in Airteagal 83(2).

7. Bunóidh na húdaráis chineálcheadaithe atá faoi réir meastóireachtaí piara nósanna imeachta le hiniúchtaí inmheánacha i gcomhréir le Foscríbhinn 2 d'Iarscríbhinn III iad. Déanfar na hiniúchtaí inmheánacha sin uair amháin sa bhliain ar a laghad. Mar sin féin, féadfar minicíocht na n-iniúchtaí inmheánacha a laghdú má tá an t-údarás cineálcheadaithe in ann a léiriú go bhfuil a chóras bainistithe á chur chun feidhme go héifeachtach agus go bhfuil cobhsaíocht le feiceáil ann.

8. Déanfaidh foireann meastóireachta piaraí atá comhdhéanta de dhá údarás cineálcheadaithe ó Bhallstáit eile meastóireachtaí piara ar údarás cineálcheadaithe uair amháin gach 5 bliana ar a laghad.

Féadfaidh an Coimisiún a chinneadh páirt a ghlacadh san fhoireann meastóireachta piaraí ar bhonn measúnú anailíse riosca.

Déanfar an mheastóireacht phiaraí faoi fhreagracht an údaráis ceadaithe atá faoi réir meastóireachta agus áireofar mar chuid de cuairt ar áitreabh seirbhíse teicniúla a roghnaíodh faoi chomhairle na foirne meastóireachta.

Ní áireofar údaráis chineálcheadaithe nach bhfuil faoi réir meastóireachta piara i gcomhréir le mír 3 in aon cheann de na gníomhaíochtaí a bhaineann leis an bhfoireann meastóireachta piara.

9. Agus aird chuí á tabhairt ar thuairimí ón bhFóram, féadfaidh an Coimisiún gníomhartha cur chun feidhme a ghlacadh ina leagtar amach plan do na meastóireachtaí piara lena gcumhdófar 5 bliana ar a laghad, lena leagtar síos na critéir i ndáil le comhdhéanamh na foirne meastóireachta piaraí, leis an modheolaíocht a úsáidfear sa mheastóireacht phiaraí, sceideal, tréimhsiúlacht agus cúraimí eile a bhaineann leis an meastóireacht phiaraí. Déanfar na gníomhartha cur chun feidhme sin a ghlacadh i gcomhréir leis an nós imeachta scrúdúcháin dá dtagraítear in Airteagal 83(2).

10. Scrúdóidh an Fóram torthaí na meastóireachtaí piaraí. Dréachtóidh an Coimisiún achoimrí ar thorthaí na meastóireachtaí piaraí agus poibleoidh sé iad.

Airteagal 68

Seirbhísí teicniúla a ainmniú

1. Déanfaidh na húdaráis cineálcheadaithe seirbhísí teicniúla a ainmniú i leith ceann amháin nó níos mó de na catagóirí gníomhaíochtaí seo a leanas, de réir a réimse inniúlachta:

- (a) catagóir A: tástálacha dá dtagraítear sa Rialachán seo agus sna gníomhartha rialála atá liostaithe in Iarscríbhinn II a dhéanann na seirbhísí teicniúla ina gcuid saoráidí féin;
- (b) catagóir B: maoirseacht a dhéanamh ar na tástálacha, lena n-áirítear tástálacha a ullmhú, dá dtagraítear sa Rialachán seo agus sna gníomhartha rialála atá liostaithe in Iarscríbhinn II, i gcás ina ndéanfar na tástálacha sin ag saoráidí an mhonaróra nó ag saoráidí tríú páirtí;
- (c) catagóir C: an measúnú agus faireachán a dhéanamh go rialta ar na nósanna imeachta atá ag an monaróir chun comhréireacht na táirgeachta a rialú;
- (d) catagóir D: maoirseacht a dhéanamh ar thástálacha nó ar chigireachtaí atá ceaptha faireachas a dhéanamh ar chomhréireacht na táirgeachta.

2. Féadfaidh gach Ballstát údarás cineálcheadaithe a ainmniú mar sheirbhís theicniúil i leith ceann amháin nó níos mó de na catagóirí gníomhaíochtaí dá dtagraítear i mír 1.

3. Beidh seirbhís theicniúil bunaithe faoi dhlí Ballstáit agus beidh pearsantacht dhlítheanach aici, ach amháin i gcás seirbhís theicniúil ar le húdarás cineálcheadaithe í agus ach amháin i gcás seirbhís theicniúil inmheánach creidiúnaithe an mhonaróra, dá dtagraítear in Airteagal 72.

4. Tógfaidh seirbhís theicniúil polasaí árachais dlítheanais i leith a cuid gníomhaíochtaí, ach amháin má ghabhann an Ballstát an dlítheanais sin air féin i gcomhréir leis an dlí náisiúnta, nó ach amháin má tá an Ballstát féin freagrach go díreach as an measúnú comhréireachta.

5. Maidir le seirbhísí teicniúla de chuid tríú tír, cé is moite de na seirbhísí teicniúla sin a ainmníodh i gcomhréir le hAirteagal 72, ní fhéadfar iad a ainmniú agus ní fhéadfar fógra a thabhairt ina dtaobh don Choimisiún chun críocha Airteagal 74 ach amháin i gcás ina mbeidh foráil déanta i gcomhaontú déthaobhach idir an tAontas agus an tríú tír lena mbaineann maidir leis an bhféidearthacht na seirbhísí teicniúla sin a ainmniú. Ní chuirfidh an méid sin cosc ar sheirbhísí teicniúla a bhunaítear faoi dhlí Ballstáit i gcomhréir le mír 3 den Airteagal seo fochuideachtaí a bhunú i dtríú tíortha, ar choinníoll go ndéanann an tseirbhísí teicniúil ainmnithe na fochuideachtaí sin a bhainistiú agus a rialú go díreach.

Airteagal 69

Neamhspleáchas na seirbhísí teicniúla

1. Beidh seirbhísí teicniúil, agus a pearsanra, neamhspleách agus déanfaidh sí na gníomhaíochtaí dár ainmníodh í le hard-ionracas gairmiúil agus leis an inniúlacht theicniúil riachtanach sa réimse sonrach ina mbíonn sí ag feidhmiú agus beidh sí saor ó gach brú agus mealladh, ó thaobh airgid go háirithe, a bhféadfadh tionchar a bheith aige ar a bhreithiúnas nó ar thorthaí a gníomhaíochtaí measúnaithe, go háirithe brú agus mealladh ó dhaoine nó ó ghrúpaí daoine a bhfuil leas acu i dtorthaí na gníomhaíochtaí sin.

2. Beidh seirbhísí teicniúil ina heagraíocht nó ina comhlacht tríú páirtí nach bhfuil aon bhaint aici le próiseas deartha, monaraithe, soláthair ná cothabhála na feithicle, an chórais, na comhpháirte nó an aonaid theicniúil ar leithligh a ndéanann sí measúnú, tástáil nó cigireacht orthu.

Eagraíocht nó comhlacht a bhaineann le comhlachas trádála nó le cónaidhm ghairmiúil a dhéanann ionadaíocht ar ghnóthais a bhíonn ag plé le dearadh, monarú, soláthar nó cothabháil na bhfeithiclí, na gcóras, na gcomhpháirteanna nó na n-aonad teicniúil ar leithligh a ndéanann sí measúnú, tástáil nó cigireacht orthu, féadfar a mheas go gcomhlíonann sí ceanglais na chéad fhomhíre, ar choinníoll go léirítear d'údarás cineálcheadaithe an Bhallstáit lena mbaineann go bhfuil sí neamhspleách agus nach ann d'aon choinbhleacht leasa.

3. Ní dhéanfaidh seirbhísí teicniúil, ná a hardbhainistíocht, ná an pearsanra atá freagrach as gníomhaíochtaí a dhéanamh a bhfuil siad ainmnithe ina leith i gcomhréir le hAirteagal 68(1), na feithiclí, na córais, na comhpháirteanna ná na haonaid theicniúla ar leithligh a ndéanann siad measúnú orthu, ní dhéanfaidh siad iad a dhearadh, a mhonarú, a sholáthar ná a chothabháil, ná ní dhéanfaidh siad ionadaíocht ar pháirtithe atá ag gabháil do na gníomhaíochtaí sin. Ní chuirfidh sin bac ar úsáid feithiclí, córas, comhpháirteanna nó aonad teicniúil ar leithligh den sórt sin atá riachtanach le haghaidh fheidhmiú na seirbhíse teicniúla ná ní chuirfidh sé bac ar fheithiclí, córais, comhpháirteanna nó aonaid theicniúla den sórt sin a úsáid chun críocha pearsanta.

4. Áiríteoidh seirbhísí teicniúil nach ndéanfaidh gníomhaíochtaí a fochuideachtaí nó a fochonraitheoirí difear do rúndacht, d'oibiachtúlacht ná do neamhchlaontacht na gcatagóirí gníomhaíochtaí ar ainmníodh í ina leith.

5. Déanfaidh pearsanra seirbhíse teicniúla rúndacht ghairmiúil a urramú maidir leis an bhfaisnéis uile a fhaightear agus iad ag déanamh a gcuid cúraimí faoin Rialachán seo, ach amháin a fhad a bhaineann leis an údarás cineálcheadaithe agus, i gcás inarb ábhartha, i ndáil leis an gcomhlacht creidiúnaithe náisiúnta, nó i gcás ina mbeidh ceanglas orthu faoi dhlí an Aontais nó faoin dlí náisiúnta.

Airteagal 70

Inniúlacht na seirbhísí teicniúla

1. Beidh seirbhísí teicniúil in ann na gníomhaíochtaí uile a bhfuil sí ag iarraidh ainmniú ina leith a dhéanamh i gcomhréir le hAirteagal 68(1). Léireoidh sí don údarás cineálcheadaithe nó don chomhlacht creidiúnaithe náisiúnta a dhéanfaidh an measúnú nó an faireachán ar an tseirbhísí teicniúil sin go gcomhlíonann sí na coinníollacha seo a leanas:

- (a) go bhfuil na scileanna iomchuí ag a pearsanra, agus an t-eolas teicniúil sainiúil, agus an ghairmoiliúint agus taithí atá leordhóthanach agus iomchuí chun na gníomhaíochtaí a dhéanamh a bhfuil sí ag déanamh iarratas ar bheith ainmnithe ina leith;
- (b) go bhfuil aici tuairiscí ar na nósanna imeachta atá ábhartha do chur i gcrích na gníomhaíochtaí a bhfuil sé ag déanamh iarratais ar bheith ainmnithe ina leith, agus go bhfuil aird iomchuí tugtha aici ar a chasta atá teicneolaíocht na feithicle, an chórais, na comhpháirte nó an aonaid theicniúil ar leithligh lena mbaineann, agus ar chineál an phróisis táirgthe, is é sin cé acu próiseas olltáirgthe nó próiseas táirgthe shrathaigh atá ann. Léireoidh an tseirbhísí teicniúil trédhearcacht agus in-átáirgtheacht na nósanna imeachta sin;
- (c) go bhfuil an acmhainn is gá aici chun na cúraimí a bhaineann leis an gcatagóir nó leis na catagóirí gníomhaíochtaí a bhfuil sí ag déanamh iarratais ar bheith ainmnithe ina leith a dhéanamh agus go bhfuil rochtain aici ar an trealamh ar fad nó ar gach saoráid atá riachtanach.

2. Léireoidh seirbhís theicniúil freisin go bhfuil na scileanna iomchuí aici, agus an saineolas theicniúil agus taithí a bhfuil cruthúnas uirthi, chun na tástálacha agus na cigireachtaí a dhéanamh arb é is aidhm leo measúnú a dhéanamh ar chomhréireacht na bhfeithiclí, na gcóras, na gcomhpháirteanna agus na n-aonad teicniúil ar leithligh leis an Rialachán seo agus léireoidh sí go gcomhlíonann sí na caighdeáin atá liostaíte i bhFoscscríbhinn I a ghabhann le hIarscríbhinn III. Mar sin féin, ní bheidh feidhm ag na caighdeáin a liostaítear i bhFoscscríbhinn I a ghabhann le hIarscríbhinn III chun críocha na céime deiridh i nós imeachta ilchéimneach náisiúnta dá dtagraítear in Airteagal 47(1).

3. Tugtar de chumhacht don Choimisiún gníomhartha tarmligthe a ghlacadh i gcomhréir le hAirteagal 82 chun Iarscríbhinn III a leasú maidir leis na ceanglais le haghaidh mheasúnú na seirbhísí teicniúla.

Airteagal 71

Fochuideachtaí seirbhísí teicniúla agus fochonraitheoireacht ag seirbhísí teicniúla

1. Féadfaidh seirbhísí teicniúla, le comhaontú na n-údarás ainmniúcháin cineálcheadaithe, roinnt de na catagóirí gníomhaíochtaí ar ainmníodh iad ina leith i gcomhréir le hAirteagal 68(1) a chur amach ar fochonradh, nó iad a chur á ndéanamh ag fochuideachta.

2. I gcás ina ndéanfaidh seirbhís theicniúil cúraimí sonracha laistigh de na catagóirí gníomhaíochtaí a bhfuil sí ainmnithe ina leith a chur amach ar fochonradh nó i gcás ina n-eagróidh sí go ndéanfaidh fochuideachta iad, áiríteoidh sí go gcomhlíonann an fochonraitheoir nó an fhochuideachta na ceanglais atá leagtha síos in Airteagal 68, in Airteagal 69 agus in Airteagal 70 agus cuirfidh sí an t-údarás cineálcheadaithe ar an eolas faoi sin.

3. Glacfaidh seirbhísí teicniúla lánfhreagracht as na cúraimí a dhéanann a gcuid fochonraitheoirí nó a gcuid fhochuideachtaí, cibé áit a bhfuil siad bunaithe.

4. Coinneoidh seirbhísí teicniúla ar fáil don údarás cineálcheadaithe ainmniúcháin na doiciméid ábhartha a bhaineann le measúnú a rinne an t-údarás cineálcheadaithe nó leis an gcreidiúnú a rinne an comhlacht creidiúnaithe náisiúnta ar an bhfochonraitheoir nó ar an bhfochuideachta agus a bhaineann leis na cúraimí a dhéanann siad.

Airteagal 72

Seirbhís theicniúil creidiúnaithe inti an mhonaróra

1. Féadfar seirbhís theicniúil inti monaróra a ainmniú mar sheirbhís theicniúil do ghníomhaíochtaí faoi chatagóir A dá dtagraítear i bpointe (a) d'Airteagal 68(1) agus i dtaca leis na gníomhartha rialála a liostaítear in Iarscríbhinn VII agus i dtaca leis na gníomhartha sin amháin. Beidh seirbhís theicniúil inti ina cuid leithleach agus sainiúil de chuideachta an mhonaróra agus ní bheidh baint aici le dearadh, monarú soláthar ná cothabháil na bhfeithiclí, na gcóras, na gcomhpháirteanna nó na n-aonad teicniúil ar leithligh atá a ndéanann sí measúnú orthu.

2. Comhlíonfaidh seirbhís theicniúil inti dá dtagraítear i mír 1 na ceanglais seo a leanas:

(a) tá sí creidiúnaithe ag comhlacht creidiúnaithe náisiúnta agus comhlíonann sí na ceanglais a leagtar síos i bhFoscscríbhinn 1 agus i bhFoscscríbhinn 2 a ghabhann le hIarscríbhinn III;

(b) tá an tseirbhís theicniúil inti, a pearsanra san áireamh, inaitheanta ó thaobh eagraíochta de agus tá modhanna tuairiscithe aici, laistigh de chuideachta an mhonaróra ar cuid di í, modhanna a áirithíonn go bhfuil sí neamhchlaonta agus a léiríonn a neamhchlaontacht don údarás cineálcheadaithe ábhartha agus don comhlacht creidiúnaithe náisiúnta;

(c) níl an tseirbhís theicniúil inti ná a pearsanra ag gabháil d'aon ghníomhaíocht a dhéanadh teacht salach ar neamhspleáchas ná ar ionracas na seirbhíse ó thaobh na gníomhaíochtaí ar ainmníodh ina leith í;

(d) is do chuideachta an mhonaróra, ar cuid di í, agus di sin amháin, a sholáthraíonn sí a cuid seirbhísí.

3. Tugtar de chumhacht don Choimisiún gníomhartha tarmligthe a ghlacadh i gcomhréir le hAirteagal 82 lena leasaítear Iarscríbhinn VII chun forbairtí teicniúla agus reachtacha a chur san áireamh tríd an liosta de ghníomhartha rialála agus na srianta atá iontu a thabhairt cothrom le dáta.

Airteagal 73

Seirbhísí teicniúla a mheasúnú agus a ainmniú

1. Cuirfidh an tseirbhís theicniúil is iarratasóir iarratas foirmiúil faoi bhráid údarás cineálcheadaithe an Bhallstáit ina n-iarrann sí ainmniú i gcomhréir le pointe 4 d'Fhoscscríbhinn 2 a ghabhann le hIarscríbhinn III. San iarratas, sonrúfar catagóirí na ngníomhaíochtaí a bhfuil iarratas á dhéanamh ag an tseirbhís theicniúil ar a bheith ainmnithe lena n-aghaidh.

2. Sula n-ainmneoidh údarás cineálcheadaithe seirbhís theicniúil, déanfaidh an t-údarás cineálcheadaithe nó an comhlacht creidiúnaithe náisiúnta í a mheasúnú i gcomhréir le seicliosta measúnaithe a chuimseoidh ar a laghad na ceanglais a leagtar síos i bhFoscscríbhinn 2 a ghabhann le hIarscríbhinn III. Beidh sa mheasúnú sin measúnú ar an láthair in áitreabh na seirbhíse teicniúla is iarratasóir agus, más ábhartha, ar áitreabh aon fhochuideachta nó fochonraitheora, cibé an bhfuil sí lonnaithe laistigh nó lasmuigh den Aontas.

3. I gcásanna ina ndéanfaidh comhlacht creidiúnaithe náisiúnta an measúnú, cuirfidh an tseirbhís theicniúil is iarratasóir chuig an údarás cineálcheadaithe deimhniú bailí creidiúnaithe agus an tuarascáil mheasúnaithe chomhfhreagrach lena ndearbhaítear go gcomhlíonann an tseirbhís theicniúil na ceanglais a leagtar síos i bhFoscscríbhinn 2 a ghabhann le hIarscríbhinn III i ndáil le catagóirí na ngníomhaíochtaí a bhfuil an tseirbhís theicniúil is iarratasóir ag iarraidh ainmniú ina leith.

4. I gcásanna ina ndéanfaidh an t-údarás cineálcheadaithe an measúnú, déanfaidh údarás cineálcheadaithe an Bhallstáit inar iarr an tseirbhís theicniúil ainmniú foireann measúnaithe chomhpháirteach a cheapadh ina mbeidh ionadaithe ó na húdaráis chineálcheadaithe ó dhá Bhallstát eile ar a laghad agus ionadaí ón gCoimisiún.

I gcás ina ndéanfaidh an tseirbhís theicniúil iarratas ar a bheith ainmnithe i mBallstát eile seachas Ballstát a bunaíochta, beidh ceann amháin d'ionadaithe na foirne measúnaithe comhpháirtí, beidh sé ina ionadaí ó údarás cineálcheadaithe an Bhallstáit bunaíochta, mura rud é go gcinneadh an t-údarás cineálcheadaithe sin gan páirt a ghlacadh san fhoireann mheasúnaithe chomhpháirteach.

Glacfaidh an fhoireann mheasúnaithe chomhpháirteach páirt sa mheasúnú ar an tseirbhís theicniúil is iarratasóir, an measúnú ar an láthair san áireamh. Déanfaidh údarás cineálcheadaithe ainmniúcháin an Bhallstáit inar iarr an tseirbhís theicniúil is iarratasóir ainmniú gach cúnaimh is gá a thabhairt don fhoireann mheasúnaithe chomhpháirteach agus rochtain phras ar na doiciméid uile is gá chun an tseirbhís theicniúil is iarratasóir a mheasúnú.

5. I gcásanna ina ndéanfaidh an t-údarás cineálcheadaithe measúnú, údarás a ainmneoidh seirbhísí teicniúla a iarrann tástálacha a dhéanamh go heisiach le haghaidh ceaduithe feithicle aonair náisiúnta i gcomhréir le hAirteagal 45, díolmhófar údarás cineálcheadaithe an Bhallstáit inar iarr an tseirbhís theicniúil is iarratasóir ainmniú ón oibleagáid chun foireann measúnaithe chomhpháirteach a cheapadh. Na seirbhísí teicniúla, nach mbeidh ach seiceáil á déanamh acu ar shuiteáil cheart na gcomhpháirteanna maidir le catagóir O_1 agus O_2 , díolmhófar ón measúnú iad freisin.

6. Más rud é gur iarr an tseirbhís theicniúil ainmniú ó údarás cineálcheadaithe amháin nó níos mó ó Bhallstáit seachas Ballstát a bunaithe i gcomhréir le hAirteagal 74(2), ní dhéanfar an measúnú ach aon uair amháin, ar choinníoll go gcumhdófar raon feidhme iomlán ainmniú na seirbhíse teicniúla sa mheasúnú sin.

7. Le linn phróiseas an mheasúnaithe déanfaidh an fhoireann measúnaithe chomhpháirteach ceisteanna a tharraingt aníos maidir le neamhchomhlíontacht na seirbhíse teicniúla is iarratasóir leis na ceanglais atá leagtha síos in Airteagail 68 go 72, in Airteagal 80 agus Airteagal 81 agus i bhFoscscríbhinn 2 d'Iarscríbhinn III. Pléifear na ceisteanna sin laistigh den fhoireann measúnaithe chomhpháirteach.

8. Tar éis di an measúnú ar an láthair a dhéanamh, ullmhóidh an fhoireann measúnaithe chomhpháirteach tuarascáil ina leagfar amach an méid a chomhlíonann na seirbhísí teicniúla is iarratasóir na ceanglais a leagtar síos in Airteagail 68 go 72, in Airteagal 80 agus Airteagal 81 agus i bhFoscscríbhinn 2 d'Iarscríbhinn III.

9. Beidh achoimre sa tuarascáil dá dtagraítear i mír 8 ar aon neamhchomhlíontachtaí a shaináithnítear, agus molfar inti cé acu an bhféadfar nó nach bhféadfar an t-iarratasóir a ainmniú mar sheirbhís teicniúil.

10. Cuirfidh an t-údarás cineálcheadaithe fógra chuig an gCoimisiún maidir le hainmneacha agus saineolais a n-ionadaithe a atá le páirt a ghlacadh i ngach foireann mheasúnaithe chomhpháirteach.

11. Cuirfidh an t-údarás cineálcheadaithe an Bhallstáit inar iarr an tseirbhís theicniúil is iarratasóir ainmniú an tuarascáil ar thoradh an mheasúnaithe i gcomhréir leis na nósanna imeachta atá leagtha síos i bhFoscscríbhinn 2 a ghabhann le hIarscríbhinn III, chuig an gCoimisiún agus, arna iarraidh sin dóibh, chuig údarás chineálcheadaithe na mBallstát eile. Áireofar sa tuarascáil sin fianaise dhoiciméadach maidir le hinniúlacht na seirbhíse teicniúla agus na socrúithe a rinne an t-údarás cineálcheadaithe chun faireachán a dhéanamh go rialta ar an tseirbhís theicniúil.

12. Féadfaidh údaráis chineálcheadaithe na mBallstát eile agus an Coimisiún athbhreithniú a dhéanamh ar an tuarascáil measúnaithe agus ar an bhfianaise dhoiciméadach, ceisteanna agus ábhair inní a tharraingt anuas agus fianaise dhoiciméadach breise a iarraidh laistigh de 1 mhí amháin ón dáta a bhfaightear an tuarascáil mheasúnaithe agus an fhianaise dhoiciméadach.

13. Tabharfaidh údarás cineálcheadaithe an Bhallstáit inar iarr an tseirbhís theicniúil bheith ainmnithe freagra ar na ceisteanna, na hábhair inní, agus ar na hiarrataí ar fhianaise dhoiciméadach eile laistigh de 4 seachtaine tar éis dó iad a fháil.

14. Laistigh de 4 seachtaine tar éis dóibh an freagra dá dtagraítear i mír 13 a fháil, féadfaidh údarás cineálcheadaithe na mBallstát eile nó an Coimisiún moltaí a chur, leo féin nó i gcomhpháirt a chéile, chuig údarás cineálcheadaithe an Bhallstáit inar iarr an tseirbhís theicniúil bheith ainmnithe. Cuirfidh an t-údarás cineálcheadaithe na moltaí san áireamh nuair a dhéanfaidh sé an cinneadh maidir le hainmniú na seirbhíse teicniúla. I gcás ina gcinneadh an t-údarás cineálcheadaithe ar gan moltaí na mBallstát eile nó an Choimisiún a chur i bhfeidhm, tabharfaidh sé na cúiseanna atá leis sin laistigh de 2 sheachtain tar éis dó cinneadh air sin.

15. Beidh teorainn 5 bliana le bailíocht ainmnithe na seirbhíse teicniúla.

16. Déanfaidh an t-údarás cineálcheadaithe a bhfuil sé i gceist aige a bheith ainmnithe mar sheirbhís theicniúil i gcomhréir le hAirteagal 68(2) comhlíonadh an Rialacháin seo a thaifeadadh i ndoiciméid trí mheasúnú arna dhéanamh ag iniúchóirí neamhspleácha. Féadfaidh na hiniúchóirí sin a bheith ag obair san eagraíocht chéanna ar choinníoll go ndéantar iad a bhainistiú ar leithligh ón bpearsanra atá i mbun na gníomhaíochta atá á measúnú agus ar an gcoinníoll go gcomhlíonann siad na ceanglais atá leagtha síos i bhFoscscríbhinn 2 a ghabhann le hIarscríbhinn III.

Airteagal 74

Fógra a thabhairt don Choimisiún maidir le hainmniú na seirbhíse teicniúla

1. Tabharfaidh na húdarás chineálcheadaithe fógra don Choimisiún faoi na sonraí seo a leanas de chuid gach seirbhíse teicniúla arna ainmniú acu: ainm, seoladh (an seoladh ríomhphoist san áireamh), na daoine atá freagrach agus an chatagóir gníomhaíochtaí. Sonrófar go soiléir san fhógra sin raon feidhme an ainmniúcháin, na gníomhaíochta agus na nósanna imeachta maidir le comhlíontacht, cineál na bhfeithiclí, na gcóras, na gcomhpháirteanna, agus na n-aonad teicniúil ar leithligh agus na hábhair atá liostaithe in Iarscríbhinn II a bhfuil na seirbhíse teicniúla ainmnithe ina leith, mar aon le haon fhochonraitheoirí nó aon fhochuideachtaí de chuid na seirbhíse teicniúla, agus le haon mhodhnuithe iardain ar na sonraí sin.

Tabharfar fógra mar sin sula ndéanfaidh an tseirbhís theicniúil ainmnithe lena mbaineann aon cheann de na gníomhaíochtaí dá dtagraítear in Airteagal 68(1).

2. Is féidir le húdarás chineálcheadaithe amháin nó níos mó in aon Bhallstát seachas Ballstát a bunaithe seirbhís theicniúil a ainmniú, ar choinníoll gurb ann do chreidiúnú a chumhdaíonn raon feidhme iomlán an ainmniúcháin ón údarás cineálcheadaithe arna eisiúint i gcomhréir le hAirteagal 73(3), nó le measúnú comhpháirteach a rinneadh i gcomhréir le hAirteagal 73(4).

3. Foilseoidh an Coimisiún agus coinneoidh sé cothrom le dáta ar a shuíomh gréasáin, liosta sonraí teagmhála maidir leis na seirbhíse teicniúla ainmnithe, na comhlachtaí inniúla agus na fochuideachtaí, dar tugadh fógra ina dtaobh i gcomhréir leis an Airteagal seo.

Airteagal 75

Ainmniú seirbhíse teicniúla a athrú agus a athnuachan

1. I gcás ina bhfionnfaidh an t-údarás cineálcheadaithe nach bhfuil seirbhís theicniúil ag comhlíonadh na gceanglas atá leagtha síos sa Rialachán seo a thuilleadh, nó i gcás ina gcuirfeadh sin iúl dó, déanfaidh an t-údarás cineálcheadaithe sin an t-ainmniú a shrianadh, a chur ar fionraí nó a tharraingt siar, de réir mar is iomchuí agus de réir thromchúis na mainneachtana na ceanglais sin a chomhlíonadh.

Tabharfaidh an t-údarás cineálcheadaithe fógra gan mhoill don Choimisiún agus do na húdarás chineálcheadaithe na mBallstát eile maidir le haon ainmniúchán a shrianadh, a chur ar fionraí nó a tharraingt siar.

Déanfaidh an Coimisiún an liosta dá dtagraítear in Airteagal 74(3) a thabhairt cothrom le dáta dá réir.

2. I gcás ina ndéanfar an t-ainmniú a shrianadh, a chur ar fionraí nó a tharraingt siar, nó i gcás ina scoirfidh an tseirbhís theicniúil dá gníomhaíochtaí, coinneoidh an t-údarás cineálcheadaithe ainmnithe comhaid na seirbhíse teicniúla sin ar fáil do na húdarás cheadaithe nó do na húdarás um fhaireachas margaidh nó aistreoidh sé na comhaid sin chuig seirbhís theicniúil eile a roghnóidh an monaróir i gcomhaontú leis an tseirbhís theicniúil sin.

3. Déanfaidh an t-údarás cineálcheadaithe measúnú, laistigh de 3 mhí ón bhfógra dá dtagraítear sa dara fómhír de mhír 1, ar cé acu atá nó nach bhfuil tionchar ag neamhchomhlíontacht na seirbhíse teicniúla ar dheimhnithe ar chineálcheadú AE arna n-eisiúint ar bhonn na cigireachta agus na dtuarascálacha tástála arna n-eisiúint ag an tseirbhís theicniúil lena mbaineann an t-athrú ar an ainmniúchán agus cuirfidh sé na húdarás chineálcheadaithe eile ar an eolas dá réir sin.

Laistigh de 2 mhí tar éis dó na hathruithe ar an ainmniúchán a chur in iúl, cuirfidh an t-údarás cineálcheadaithe tuarascáil ar a chuid cinntí i dtaca le neamhchomhlíontacht chuig an gCoimisiún agus chuig na húdarás chineálcheadaithe eile. I gcás inar gá sábháilteacht feithiclí, córais, comhpháirteanna, nó aonaid theicniúla ar leithligh atá curtha ar margadh cheana a áirithiú, tabharfaidh an t-údarás cineálcheadaithe ainmniúcháin treoir do na húdarás chineálcheadaithe lena mbaineann aon deimhnithe ar chineálcheadú AE a eisiúint go míchuí a chur ar fionraí nó a tharraingt siar laistigh de thréimhse réasúnta ama.

4. I gcás ainmniú na seirbhísí teicniúla a bheith srianta, curtha ar fionraí nó tarraingthe siar, leanfaidh na deimhnithe ar chineálcheadú AE arna n-eisiúint ar bhonn cigireachta agus tuarascálacha tástála de chuid na seirbhíse teicniúla sin, leanfaidh siad de bheith bailí ach ab é go ndéantar na cineálcheadaithe sin neamhbhailí i gcomhréir le pointe (f) d'Airteagal 35(2).

5. I gcomhréir leis an nós imeachta dá dtagraítear in Airteagal 73, déanfar measúnú ar leathnú ar raon feidhme ainmniú na seirbhíse teicniúla, ar leathnú é a bhfuil mar thoradh air ainmniú catagóir breise de ghníomhaíochtaí dá dtagraítear in Airteagal 68(1).

Féadfar raon feidhme ainmniú seirbhíse teicniúla a leathnú i gcás na ngníomhartha rialála a liostaítear in Iarscríbhinn II agus sa chás sin amháin i gcomhréir leis na nósanna imeachta atá leagtha síos i bhFoscríbhinn 2 a ghabhann le hIarscríbhinn III agus faoi réir an fhógra dá dtagraítear in Airteagal 74.

6. Ní dhéanfar ainmniú seirbhíse teicniúla a athnuachan ach amháin nuair a bheidh sé cinnte ag an údarás cineálcheadaithe go bhfuil na seirbhísí teicniúla fós ag comhlíonadh cheanglais an Rialacháin seo. Déanfar an measúnú sin i gcomhréir leis an nós imeachta atá leagtha amach in Airteagal 73.

Airteagal 76

Measúnú a dhéanamh ar sheirbhísí teicniúla

1. Déanfaidh an t-údarás cineálcheadaithe ainmniúcháin faireachán leanúnach ar na seirbhísí teicniúla chun comhlíonadh na gceanglas a leagtar síos in Airteagail 68 go 72, in Airteagal 80 agus Airteagal 81 agus i bhFoscríbhinn 2 d'Iarscríbhinn III a áirithiú.

Ní bheidh feidhm ag an gcéad fhomhír den mhír seo maidir le gníomhaíochtaí a bith a dhéanann seirbhísí teicniúla a ndéanann comhlachtaí creidiúnaithe faireachán orthu i gcomhréir le hAirteagal 67(1) d'fhonn a áirithiú go gcomhlíonfar na ceanglais a leagtar síos in Airteagal 68 go hAirteagal 72, in Airteagal 80, in Airteagal 81 agus i bhFoscríbhinn 2 d'Iarscríbhinn III.

Déanfaidh na seirbhísí teicniúla gach faisnéis agus gach doiciméad ábhartha a sholáthar, má iarrtar sin, atá de dhíth le go mbeidh an t-údarás cineálcheadaithe ainmniúcháin sin nó an comhlacht creidiúnaithe náisiúnta in ann fíorú go bhfuil na ceanglais sin á gcomhlíonadh.

Cuirfidh seirbhísí teicniúla an t-údarás cineálcheadaithe ainmniúcháin nó an comhlacht creidiúnaithe náisiúnta ar an eolas gan mhoill faoi aon athruithe, go háirithe i dtaca lena gcuid pearsanra, áiseanna, fochuideachtaí nó fochonraitheoirí, a d'fhéadfadh difear a dhéanamh do na ceanglais atá leagtha amach in Airteagail 68 go 72, Airteagal 80 agus 81 agus i bhFoscríbhinn 2 d'Iarscríbhinn III, nó don acmhainn atá acu dualgais measúnaithe comhréireachta a dhéanamh i dtaca le feithiclí, córais, comhphárteanna, agus aonaid theicniúla ar leithligh ar ainmníodh iad ina leith.

2. Freagróidh na seirbhísí teicniúla gan mhoill iarrataí ó údarás cineálcheadaithe nó ón gCoimisiún maidir le comhréireacht measúnuithe atá déanta acu.

3. Áiritheoidh an t-údarás cineálcheadaithe ainmniúcháin go ndéanfaidh an tseirbhís theicniúil an dualgas atá leagtha síos dó i mír 2 den Airteagal seo, ach amháin má tá cúis dhlísteanaigh le gan sin a dhéanamh.

I gcás ina ndéanfaidh an t-údarás cineálcheadaithe sin cúis dhlísteanaigh a aithint, cuirfidh sé an Coimisiún ar an eolas faoin méid sin.

Rachaidh an Coimisiún i mbun comhairliúcháin leis na Ballstáit gan mhoill. Ar bhonn an chomhairliúcháin sin, glacfaidh an Coimisiún gníomhartha cur chun feidhme le cinneadh bhfuil údar leis an gcúis dhlísteanaigh nó nach bhfuil. Déanfar na gníomhartha cur chun feidhme sin a ghlacadh i gcomhréir leis an nós imeachta scrúdúcháin dá dtagraítear in Airteagal 83(2).

Féadfaidh an tseirbhís theicniúil agus an t-údarás cineálcheadaithe ainmniúcháin a iarraidh go gcaithfear mar fhaisnéis rúnda le haon fhaisnéis a chuirtear chuig an t-údarás cineálcheadaithe i mBallstát eile nó chuig an gCoimisiún.

4. Gach tríocha mí ar a laghad, déanfaidh an t-údarás cineálcheadaithe ainmniúcháin measúnú féachaint an bhfuil gach seirbhís theicniúil faoina fhreagracht ag leanúint de bheith ag comhlíonadh na gceanglas atá leagtha amach in Airteagail 68 go 72, in Airteagal 80 agus Airteagal 81 agus i bhFoscríbhinn 2 d'Iarscríbhinn III. Beidh ina chuid den mheasúnú sin measúnú ar an láthair ar gach seirbhís theicniúil atá faoina fhreagracht.

Laistigh de 2 mhí tar éis dóibh bailchríoch a chur ar an measúnú ar an tseirbhís theicniúil, cuirfidh gach Ballstát an Coimisiún agus na Ballstáit eile ar an eolas faoina gníomhaíochtaí faireacháin. Beidh achoimre ar an measúnú sna tuarascálacha sin, agus cuirfear an achoimre sin ar fáil go poiblí.

*Airteagal 77***Agóid i gcoinne inniúlacht na seirbhísí teicniúla**

1. Imscrúdóidh an Coimisiún, i gcomhar le húdarás cineálcheadaithe an Bhallstáit lena mbaineann, gach cás ar cuireadh inní ina leith in iúl dó maidir le hinniúlacht seirbhíse teicniúla nó maidir leis an gcaoi a bhfuil seirbhís theicniúil ag leanúint de bheith ag comhlíonadh na gceanglas agus na bhfreagrachtaí atá air faoin Rialacháin seo. Féadfaidh an Coimisiún imscrúduithe den sórt sin a thionscnamh dá stuaime féin freisin.

Imscrúdóidh an Coimisiún freagracht na seirbhíse teicniúla i gcás ina léirítear nó i gcás ina mbeidh cúiseanna cuí-réasúnaithe le meas gur deonaíodh cineálcheadú ar bhonn sonraí míchearta, gur falsaíodh torthaí na tástála nó gur coinníodh siar sonraí nó sonraíochtaí teicniúla a bheadh ina gcúis le diúltú cineálcheadú a dheonú.

2. Mar chuid den imscrúdú dá dtagraítear i mír 1, rachaidh an Coimisiún i gcomhairle gan mhoill leis an údarás cineálcheadaithe ainmniúcháin. Déanfaidh an t-údarás cineálcheadaithe sin, arna iarraidh sin, gach faisnéis a bhaineann le feidhmiú agus comhlíonadh na gceanglas maidir le neamhspleáchas agus le hinniúlacht na seirbhíse teicniúla atá i gceist a chur ar fáil don Choimisiún.

3. Áiritheoidh an Coimisiún go gcoinneofar faoi rún an fhaisnéis íogair uile a gheofar le linn a chuid imscrúduithe.

4. I gcás ina bhfionnfaidh an Coimisiún nach bhfuil seirbhís theicniúil ag comhlíonadh cheanglais a hainmnithe, nó nach bhfuil sí á gcomhlíonadh a thuilleadh, nó gurb í atá freagrach as aon cheann de na staideanna dá dtagraítear i mír 1, cuirfidh sé Ballstát an údarás cineálcheadaithe ainmniúcháin ar an eolas faoi sin.

Iarrfaidh an Coimisiún ar an mBallstát sin bearta sriantacha a dhéanamh, lena n-áirítear srianadh, fionraí nó tarraingt siar an ainmnithe, más gá.

I gcás nach n-éireoidh le Ballstát na bearta sriantacha is gá a dhéanamh, féadfaidh an Coimisiún gníomhartha cur chun feidhme a ghlacadh le hainmniú na seirbhíse teicniúla lena mbaineann a shrianadh, a chur ar fionraí nó a tharraingt siar. Déanfar na gníomhartha cur chun feidhme sin a ghlacadh i gcomhréir leis an nós imeachta scrúdúcháin dá dtagraítear in Airteagal 83(2). Cuirfidh an Coimisiún an Ballstát lena mbaineann ar an eolas faoi na gníomharthaí cur chun feidhme sin agus tabharfaidh sé an fhaisnéis dá dtagraítear in Airteagal 74(3) cothrom le dáta dá réir.

*Airteagal 78***Faisnéis a mhalartú maidir le measúnú, ainmniúchán agus faireachán ar sheirbhísí teicniúla**

1. Rachaidh údarás cineálcheadaithe i gcomhairle le chéile agus leis an gCoimisiún maidir le ceistanna a bhaineann go ginearálta le cur chun feidhme na gceanglas atá leagtha amach sa Rialachán seo i dtaca le measúnú, ainmniú, agus faireachán ar na seirbhísí teicniúla.

2. Cuirfidh údarás cineálcheadaithe in iúl dá chéile agus don Choimisiún an múnla don seicliosta measúnaithe arna úsáid i gcomhréir le hAirteagal 73(2) faoin 5 Iúil 2020 agus, ina dhiaidh sin, na hoiriúnuithe arna ndéanamh ar an seicliosta sin go dtí go nglacfaidh an Coimisiún seicliosta measúnaithe comhchuibhíthe. Tugtar de chumhacht don Choimisiún gníomhartha cur chun feidhme a ghlacadh chun teimpléad a chruthú don seicliosta measúnaithe comhchuibhíthe. Déanfar na gníomhartha cur chun feidhme sin a ghlacadh i gcomhréir leis an nós imeachta scrúdúcháin dá dtagraítear in Airteagal 83(2).

3. Sa chás go léiríonn na tuarascálacha measúnaithe dá dtagraítear in Airteagal 73(8) gurb ann do neamhréireachtaí i gcleachtas ginearálta na n-údarás cineálcheadaithe, féadfaidh an coimisiún nó na Ballstáit malartú faisnéise a iarraidh.

Déanfaidh an Fóram an malartú faisnéise a chomhordú.

*Airteagal 79***Comhar leis na comhlachtaí náisiúnta imscrúdaithe**

1. I gcás gur ar chreidiúnú de réir bhrí Rialachán (CE) Uimh. 765/2008 atá ainmniú seirbhís theicniúil bunaithe, comhoibreoidh an comhlacht creidiúnaithe náisiúnta agus an t-údarás cineálcheadaithe le chéile agus malartóidh siad faisnéis ábhartha i gcomhréir le Rialachán (CE) Uimh. 765/2008, lena n-áirítear tuarascálacha ar theagmhais agus faisnéis eile a bhaineann le nithe atá faoin stiúir na seirbhíse teicniúla nuair atá an fhaisnéis sin ábhartha ó thaobh fheidhmíocht na seirbhíse teicniúla a mheasúnú.

2. Áiritheoidh na Ballstáit go gcoinneoidh údarás cineálcheadaithe an Bhallstáit ina bhfuil an tseirbhís theicniúil bunaithe an comhlacht creidiúnaithe náisiúnta a bhfuil creidiúnú seirbhíse teicniúla ar leith de chúram air, go gcoinneoidh sé ar an eolas é faoi aon chinntí atá ábhartha ó thaobh an chreidiúnaithe. Déanfaidh an comhlacht creidiúnaithe náisiúnta údarás cineálcheadaithe an Bhallstáit ina bhfuil an tseirbhís theicniúil bunaithe a chur ar an eolas faoina chuid torthaí.

*Airteagal 80***Oibleagáidí oibriúcháin na seirbhísí teicniúla**

1. Déanfaidh seirbhísí teicniúla na gníomhaíochtaí ar ainmníodh iad ina leith i gcomhréir le hAirteagal 68(1).
2. Déanfaidh seirbhísí teicniúla na nithe seo i gcónaí:
 - (a) ceadóidh siad don údarás cineálcheadaithe ainmniúcháin bheith ina fhinné ar chur i gcrích na seirbhíse teicniúla le linn tástáil le haghaidh cineálcheadú; agus
 - (b) sa chás go n-iarrtar sin, soláthróidh siad don údarás cineálcheadaithe ainmniúcháin faisnéis i dtaobh na gcatagóirí gníomhaíochtaí ar ainmníodh iad ina leith.
3. I gcás ina gcinnfidh seirbhísí teicniúil nach gcomhlíonann monaróir na ceanglais atá leagtha síos sa Rialachán seo, tuairisceoidh sí an neamh-chomhlíonadh don údarás cineálcheadaithe sa chaoi is go gcuirfidh an t-údarás cineálcheadaithe sin iallach ar an monaróir bearta ceartaitheacha a dhéanamh. Diúltoídh an t-údarás cineálcheadaithe deimhniú ar chineálcheadú a eisiúint i gcás nach ndéanfar na bearta ceartaitheacha sin ann.

*Airteagal 81***Oibleagáidí faisnéise de chuid seirbhísí teicniúla**

1. Cuirfidh seirbhísí teicniúla an t-údarás cineálcheadaithe ainmniúcháin ar an eolas faoin méid seo a leanas:
 - (a) aon neamh-chomhréireacht a dtiocfar uirthi a d'fhéadfadh a fhágáil go gcaithfí deimhniú ar chineálcheadú a dhiúlú, a shrianadh, a chur ar fionraí nó a tharraingt siar;
 - (b) aon tosca a dhéanann dífeall do raon feidhme agus do choinníollacha a n-ainmnithe;
 - (c) aon iarraidh ar fhaisnéis a gheobhaidh siad ó údarais um fhaireachas margaidh maidir lena ngníomhaíochtaí.
2. Ar iarratas ón údarás cineálcheadaithe ainmniúcháin, soláthróidh seirbhísí teicniúla faisnéis faoi ghníomhaíochtaí a dhéantar laistigh de raon feidhme a n-ainmnithe nó faoi aon ghníomhaíocht eile a rinne siad, lena n-áirítear gníomhaíochtaí trasteorann agus fochonraitheoireachta.

CAIBIDIL XVI

CUMHACHTAÍ TARMLIGTHE AGUS CUMHACHTAÍ CUR CHUN FEIDHME*Airteagal 82***An tarmligeán a fheidhmiú**

1. Is faoi réir na gcoinníollacha a leagtar síos san Airteagal seo a thugtar an chumhacht don Choimisiún chun gníomhartha tarmligthe a ghlacadh.
2. Déanfar an chumhacht chun gníomhartha tarmligthe a ghlacadh dá dtagraítear in Airteagal 4(2), Airteagal 5(3), Airteagal 26(3), Airteagal 30(8), Airteagal 31(8), Airteagal 41(5), Airteagal 44(7), Airteagal 55(3) agus (4), Airteagal 57(2), Airteagal 61(11), Airteagal 70(3), Airteagal 72(3), agus Airteagal 85(2), déanfar í a thabhairt don Choimisiún go ceann tréimhse 5 bliana ón 4 Iúil 2018. Déanfaidh an Coimisiún, tráth nach déanaí ná 9 mí roimh dheireadh na tréimhse 5 bliana, tuarascáil a tharraingt suas maidir le tarmligeán na cumhachta. Déanfar tarmligeán na cumhachta a fhadú go hintuigthe go ceann tréimhsí comhfhaid, mura rud é go gcuireann Parlaimint na hEorpa nó an Chomhairle in aghaidh an fhadaithe sin tráth nach déanaí ná 3 mhí roimh dheireadh gach tréimhse.
3. Féadfaidh Parlaimint na hEorpa nó an Chomhairle tarmligeán na cumhachta dá dtagraítear in Airteagal 4(2), Airteagal 5(3), Airteagal 26(3), Airteagal 30(8), Airteagal 31(8), Airteagal 41(5), Airteagal 44(7), Airteagal 55(3) agus (4), Airteagal 57(2), Airteagal 61(11), Airteagal 70(3), Airteagal 72(3) agus Airteagal 85(2), agus Airteagal 85(2), féadfaidh siad é a chúlghairm aon tráth. Déanfaidh cinneadh chun cúlghairm a dhéanamh deireadh a chur le tarmligeán na cumhachta atá sonraithe sa chinneadh sin. Gabhfaidh éifeacht leis an lá tar éis fhoilsiú an chinnidh in Iris Oifigiúil an Aontais Eorpaigh nó ar dháta is déanaí a shonrófar sa chinneadh. Ní dhéanfaidh sé dífeall do bhailíocht aon ghníomhartha tarmligthe atá i bhfeidhm cheana.
4. Roimh dó gníomh tarmligthe a ghlacadh, rachaidh an Coimisiún i mbun comhairliúcháin le saineolaithe arna n-ainmniú ag gach Ballstát i gcomhréir leis na príonsabail a leagtar síos i gComhaontú Idirinstitiúideach an 13 Aibreán 2016 maidir le Reachtóireacht Níos Fearr.

5. A luaithe a ghlacfaidh sé gníomh tarmiligthe, tabharfaidh an Coimisiún fógra, an tráth céanna, do Pharlaimint na hEorpa agus don Chomhairle faoi.

6. Ní thiocfaidh gníomh tarmiligthe arna ghlacadh de bhun Airteagal 4(2), Airteagal 5(3), Airteagal 26(3), Airteagal 30(8), Airteagal 31(8), Airteagal 41(5), Airteagal 44(7), Airteagal 55(3) agus (4), Airteagal 57(2), Airteagal 61(11), Airteagal 70(3), Airteagal 72(3) agus Airteagal 85(2), ní thiocfaidh sé i bhfeidhm ach amháin mura mbeidh aon agóid curtha in iúl ag Parlaimint na hEorpa ná ag an gComhairle laistigh de thréimhse 2 mhí tar éis fógra faoin ngníomh sin a thabhairt do Pharlaimint na hEorpa agus don Chomhairle nó más rud é, roimh dhul in éag na tréimhse sin, go mbeidh Parlaimint na hEorpa agus an Chomhairle araon tar éis a chur in iúl don Choimisiún nach ndéanfaidh siad aon agóid. Déanfar an tréimhse sin a fhadú 2 mhí ar thionscnamh Parlaimint na hEorpa nó na Comhairle.

Airteagal 83

Nós imeachta coiste

1. Tabharfaidh “An Coiste Teicniúil — Mótairfeithiclí” cúnamh don Choimisiún. Is coiste de réir bhrí Rialachán (AE) Uimh. 182/2011 a bheidh sa choiste sin.

2. I gcás ina ndéanfar tagairt don mhír seo, beidh feidhm ag Airteagal 5 de Rialachán (AE) Uimh. 182/2011.

I gcás nach dtugann an coiste aon tuairim, ní dhéanfaidh an Coimisiún an dréachtghníomh cur chun feidhme a ghlacadh agus beidh feidhm ag an tríd fómhír d’Airteagal 5(4) de Rialachán (AE) Uimh. 182/2011.

CAIBIDIL XVII

FORÁLACHA CRÍOCHNAITHEACHA

Airteagal 84

Pionóis

1. Déanfaidh na Ballstáit na rialacha a bhaineann leis na pionóis is infheidhme maidir le sárúithe ag oibreoirí eacnamaíoch agus seirbhísí teicniúla ar an Rialachán seo a leagan síos agus glacfaidh siad gach beart is gá lena áirithiú go gcuirfear chun feidhme iad. Beidh na pionóis dá bhforáiltear éifeachtach, comhréireach agus athchomhairleach. Beidh na pionóis sin, go háirithe, comhréireach le tromchúis na neamhchomhlíontachta agus le líon na bhfeithiclí, na gcóras, na gcomhpháirteanna nó na n-aonad teicniúil ar leithligh atá neamhchomhlíontach agus a chuirtear ar fáil ar mhargadh an Bhallstáit lena mbaineann. Tabharfaidh na Ballstáit fógra don Choimisiún faoi na rialacha sin agus na bearta sin faoin 1 Meán Fómhair 2020 agus tabharfaidh siad fógra dó gan mhoill faoi aon leasú ina dhiaidh sin a dhéanfaidh difear dóibh.

2. Beidh an méid seo a leanas, ar a laghad, ar na cineálacha sárúithe ag oibreoirí eacnamaíocha agus teicniúla a bheidh faoi réir pionóis:

- dearbhuíthe bréagacha a dhéanamh le linn nósanna imeachta ceadaithe nó bearta ceartaitheacha nó sriantacha á bhforchur i gcomhréir le Caibidil XI;
- falsú a dhéanamh ar thorthaí tástála le haghaidh cineálcheadaithe nó le haghaidh faireachas margaidh;
- sonraí nó sonraíochtaí teicniúla a choinneáil siar as a bhféadadh aisghlaoch feithiclí, córas, comhpháirteanna agus aonad teicniúil ar leithligh teacht, nó as a bhféadadh diúltú nó tarraingt siar an deimhnithe ar chineálcheadú AE teacht;
- neamhchomhlíontacht seirbhísí teicniúla i leith cheanglas a n-ainmnithe.

3. De bhreis ar na sárúithe atá leagtha amach i mír 2, beidh na nithe seo a leanas ar a laghad ar na sárúithe ag oibreoirí eacnamaíocha a bheidh faoi réir pionós:

- diúltú rochtain ar fhaisnéis a thabhairt;
- feithiclí, córais, comhpháirteanna nó aonaid theicniúla ar leithligh atá faoi réir a gceadaithe a bheith á gcur ar fáil ar an margadh, agus gan an ceadú sin acu, nó falsú doiciméad, deimhnithe comhréireachta, plátaí reachtúla nó marcanna ceadaithe chun na críche sin.

4. Tabharfaidh na Ballstáit fógra don Choimisiún gach bliain faoi na pionóis arna bhforfeidhmiú acu an bhliain roimhe sin. Ní cheanglófar ar na Ballstáit fógra a thabhairt don Choimisiún in aon bhliain nár fhorfeidhmigh siad pionós inti.

5. Gach bliain, ullmhóidh an Coimisiún tuascáil achomair maidir leis na pionóis a d’fhorchuir na Ballstáit. Is féidir go mbeidh moltaí do na Ballstáit sa tuascáil sin agus cuirfear faoi bhráid an Fhórait í.

Airteagal 85

Fíneálacha riaracháin chun tacú le bearta ceartaitheacha agus bearta sriantacha ar leibhéal an Aontais

1. Nuair a ghlacfaidh an Coimisiún cinntí i gcomhréir le hAirteagal 53, féadfaidh sé fíneálacha riaracháin a ghearradh ar na hoibreoirí eacnamaíocha lena mbaineann mura gcomhlíonann an fheithicil, an córas, an chomhpháirt nó an t-aonad teicniúil ar leithligh na ceanglais a leagtar síos sa Rialachán seo. Beidh na fíneálacha riaracháin dá bhforáiltear éifeachtach, comhréireach agus athchomhairleach. Beidh na fíneálacha comhréireach go háirithe leis an líon feithiclí neamhchomhlíontacha atá cláraithe i margadh an Aontais, nó leis an líon córas, comhphárteanna agus aonad teicniúil ar leithligh neamhchomhlíontacha atá curtha ar fáil ar mhargadh an Aontais.

Na fíneálacha riaracháin arna ngearradh ag an gCoimisiún, ní bheidh siad de bhreis ar na pionóis arna bhforfheidhmiú i gcomhréir le hAirteagal 84 i dtaca leis an sárú céanna. Na fíneálacha riaracháin arna ngearradh ag an gCoimisiún, ní bheidh siad níos mó ná EUR 30 000 in aghaidh na feithicle, in aghaidh an chórais, in aghaidh na comhpháirte nó an aonaid theicniúil ar leithligh.

Ní fhéadfaidh an Coimisiún imeachtaí a thionscnamh, tús a chur leo an athuair ná leanúint leo faoin Airteagal seo, i gcoinne oibreoirí eacnamaíocha mar gheall ar shárúithe ar an Rialachán seo ar gearradh pionós ar na hoibreoirí eacnamaíocha lena mbaineann ina leith nó ar dearbhaíodh ina leith, le cinneadh a rinneadh níos luaithe nach féidir agóid a dhéanamh ina choinne a thuilleadh, nach raibh siad faoi dhliteanas i gcomhréir le hAirteagal 84.

2. Glacfaidh an Coimisiún, ar bhonn na bprionsabal a leagtar amach i mír 3 den Airteagal seo, gníomhartha tarmligthe i gcomhréir le hAirteagal 82, lena bhfolionfar an Rialachán seo tríd an nós imeachta agus modhanna ríofa agus bailithe na bhfíneálacha maidir leis na fíneálacha riaracháin dá dtagraítear i mír 1 den Airteagal seo a ghearradh, a leagan síos.

3. Leis na gníomhartha tarmligthe dá dtagraítear i mír 2, urramófar na prionsabail seo a leanas:

- (a) le nós imeachta an Choimisiúin, urramófar an ceart chun dea-riaracháin, agus go háirithe an ceart chun éisteacht a fháil agus an ceart chun rochtain a fháil ar an gcomhad, agus leasanna dlisteanacha na rúndachta agus rún tráchtála á n-urramú ag an am céanna;
 - (b) agus an fhíneál iomchuí riaracháin á ríomh aige, beidh na prionsabail maidir le héifeacht, maidir le comhréireacht agus maidir le bheith athchomhairleach mar threoir ag an gCoimisiún, agus aird á tabhairt, i gcás inarb iomchuí, ar thromchúis agus ar éifeachtaí an tsáraithe, meon macánta an oibreora eacnamaíoch, méid díchill chuí agus comhair an oibreora eacnamaíoch, athdhéanamh, minicíocht nó ré an tsáraithe chomh maith le smachtbhannaí a forchuireadh roimhe sin ar an oibreoir eacnamaíoch céanna;
 - (c) baileofar fíneálacha riaracháin gan aon mhoill mhíchúí trí spriocdhátaí a shocrú le haghaidh na híocaíochta agus, de réir mar is iomchuí, trí dheis a chur ar fáil na híocaíochtaí a roinnt ina dtráthchodanna agus ina gcéimeanna éagsúla.
4. Measfar, maidir leis na méideanna a thiocfaidh ó fhíneálacha riaracháin, gur ioncam iad le haghaidh bhuiséad ginearálta an Aontais.

Airteagal 86

Leasuithe ar Rialachán (CE) Uimh. 715/2007

1. Leasaítear Rialachán (CE) Uimh. 715/2007 mar a leanas:

(1) Cuirtear an méid seo a leanas in ionad an teidil:

“Rialachán (CE) Uimh. 715/2007 ó Pharlaimint na hEorpa agus ón gComhairle an 20 Meitheamh 2007 maidir le cineálcheadú mótarfheithiclí i dtaca le hastaíochtaí ó fheithiclí éadroma paisinéirí agus tráchtála (Euro 5 agus Euro 6)”;

(2) in Airteagal 1, cuirtear an méid seo a leanas in ionad mhír (2):

“2. Fairis sin, tá rialacha maidir le comhréireacht i seirbhís, marthanacht feistí rialaithe truaillithe, córais dhiagnóiseacha ar bord (DAB) feithicle agus ídiú breosla a thomhas leagtha síos leis an Rialachán seo.”;

(3) in Airteagal 3, scriostar pointe 14 agus pointe 15;

(4) scriostar Caibidil III;

(5) in Airteagal 13(2), scriostar pointe (e).

2. Déanfar tagairtí d'fhorálacha scriosta Rialachán (CE) Uimh. 715/2007 a fhorléiriú mar thagairtí don Rialachán seo agus léifear iad i gcomhréir leis an tábla comhghaoil atá leagtha amach i bpointe 1 d'Iarscríbhinn XI a ghabhann leis an Rialachán seo.

*Airteagal 87***Leasuithe ar Rialachán (CE) Uimh. 595/2009**

1. Leasaítear Rialachán (CE) Uimh. 595/2009 mar a leanas:

(1) cuirtear an méid seo a leanas in ionad an teidil:

“Rialachán (CE) Uimh. 595/2009 ó Pharlaimint na hEorpa agus ón gComhairle an 18 Meitheamh 2009 maidir le mótarfheithiclí agus innill a chineál-cheadú i leith astaíochtaí ó fheithiclí saothair throm (Euro VI) agus lena leasaítear Rialachán (CE) Uimh. 715/2007 agus Treoir 2007/46/CE agus lena n-aisghairtear Treoir 80/1269/CEE, Treoir 2005/55/CE agus Treoir 2005/78/CE”;

(2) in Airteagal 1, cuirtear an méid seo a leanas in ionad na dara míre:

“Tá rialacha maidir le comhréireacht i seirbhís feithiclí agus inneall, marthanacht feistí rialaithe truaillithe, córais dhiagnóiseacha ar bord (DAB) feithicle agus idiú breosla agus astaíochtaí CO₂ a thomhas leagtha síos freisin leis an Rialachán seo.”;

(3) in Airteagal 3, scriostar pointe 11 agus pointe 13;

(4) scriostar Airteagal 6;

(5) in Airteagal 11(2), scriostar pointe (e).

2. Déanfar tagairtí d'fhorálacha scriosta Rialachán (CE) Uimh. 595/2009 a fhorléiriú mar thagairtí don Rialachán seo agus léifear iad i gcomhréir leis an tábla comhghaoil atá leagtha amach i bpointe 2 d'Iarscríbhinn XI a ghabhann leis an Rialachán seo.

*Airteagal 88***Treoir 2007/46/CE a Aisghairm**

Aisghairtear Treoir 2007/46/CE le héifeacht ón 1 Meán Fómhair 2020.

Déanfar tagairtí do Threoir 2007/46/CE a fhorléiriú mar thagairtí don Rialachán seo agus léifear iad i gcomhréir leis an tábla comhghaoil atá leagtha amach i bpointe 3 d'Iarscríbhinn XI a ghabhann leis an Rialachán seo.

*Airteagal 89***Forálacha idirthréimhseacha**

1. Ní dhéanfaidh an Rialachán seo aon chineálcheadú feithicle ina hiomláine ná aon chineálcheadú AE neamhbhailí, ar cineálcheadú é a deonaíodh i leith feithiclí nó córas, comhpháirteanna nó aonad teicniúil ar leithligh faoin 31 Lúnasa 2020.

2. Deonóidh na húdaráis cheadaithe faduithe agus athbhreithnithe i leith cineálcheaduithe feithiclí ina n-iomláine agus cineálcheaduithe AE a deonaíodh d'fheithiclí, do chórais, do chomhpháirteanna nó d'aonaid theicniúla ar leithligh dá dtagraítear i mír 1 den Airteagal seo i gcomhréir le hAirteagal 33 agus 34.

3. Beidh seirbhísí teicniúla arna ainmniú roimh 4 Iúil 2018 faoi réir ag an measúnú dá dtagraítear in Airteagal 73.

Déanfar ainmniú na seirbhísí teicniúla arna n-ainmniú roimh 4 Iúil 2018 a athnuachan laistigh faoin 5 Iúil 2022 i gcás ina gcomhlíonann na seirbhísí teicniúla sin na ceanglais ábhartha atá leagtha amach sa Rialachán seo.

Rachaidh bailíocht ainmniú na seirbhísí teicniúla arna dhéanamh roimh 4 Iúil 2018 in éag faoin 5 Iúil 2022.

*Airteagal 90***Tuairisciú**

1. Faoin 1 Meán Fómhair 2025, cuirfidh na Ballstáit an Coimisiún ar an eolas faoi chur i bhfeidhm na nósanna imeachta cineálcheadaithe agus na nósanna imeachta maidir le faireachas margaidh a leagtar síos sa Rialachán seo.

2. Faoin 1 Meán Fómhair 2026, ar bhonn na faisnéise a sholáthrófar faoi mhír 1 den Airteagal seo, tíoilacfaidh an Coimisiún tuarascáil mheastóireachta do Pharlaimint na hEorpa agus don Chomhairle faoi chur i bhfeidhm an Rialachán seo, lena n-áirítear feidhmiú an fhíoraithe comhlíontachta faoi Airteagal 9.

*Airteagal 91***Teacht i bhfeidhm agus cur i bhfeidhm**

Tiocfaidh an Rialachán seo i bhfeidhm an fichiú lá tar éis lá a fhoilsithe in *Iris Oifigiúil an Aontais Eorpaigh*.

Beidh feidhm aige ón 1 Meán Fómhair 2020.

Mar sin féin, ón 5 Iúil 2020, ní dhiúltoídh údaráis náisiúnta cineálcheadú AE nó cineálcheadú náisiúnta a dheonú i leith cineál nua feithicle ná ní fhéadfaidh siad clárú, cur ar an margadh nó cur i seirbhís feithicle nua a thoirmeasc i gcás ina gcomhlíonfaidh an fheithicil sin an Rialachán seo, má iarrann monaróir sin.

Beidh an Rialachán seo ina cheangal go huile agus go hiomlán agus beidh sé infheidhme go díreach i ngach Ballstát.

Arna dhéanamh in Strasbourg, 30 Bealtaine 2018.

Thar ceann Pharlaimint na hEorpa

An tUachtarán

A. TAJANI

Thar ceann na Comhairle

An tUachtarán

L. PAVLOVA

LIOSTA NA NIARSCRÍBHINNÍ

Iarscríbhinn I	Sainmhínte ginearálta, critéir maidir le feithiclí a chatagóiriú, cineálacha feithiclí agus cineálacha cabhalra
Foscríbhinn 1:	Nós imeachta lena seiceáiltear an féidir feithicil a chatagóiriú mar fheithicil easbhóthair
Foscríbhinn 2:	Digití a úsáidtear mar fhorlíonadh ar na cóid a bheidh le húsáid le haghaidh na gcineálacha éagsúla cabhalra
Iarscríbhinn II	Ceanglais chun críocha cineálcheadú AE feithiclí, córas, comhpháirteanna nó aonad teicniúil ar leithligh
Cuid I	Gníomhartha rialála maidir le cineálcheadú feithiclí a tháirgtear i sraitheanna gan teorainn
Foscríbhinn 1:	Gníomhartha rialála maidir le cineálcheadú feithiclí a tháirgtear i sraitheanna beaga de bhun Airteagal 41
Foscríbhinn 2:	Ceanglais maidir le ceadú feithicle aonair AE de bhun Airteagal 44
Cuid II	Liosta de Rialacháin de chuid NA a aithnítear mar rogha eile ar na Treoracha nó ar na Rialacháin dá dtagraítear i gCuid I
Cuid III	Liosta de ghníomhartha rialála ina leagtar amach na ceanglais maidir le cineálcheadú AE a thabhairt i leith feithiclí sainchuspóireacha
Foscríbhinn 1:	Mótarcharbháin, otharcharranna agus eileatrim
Foscríbhinn 2:	Feithiclí armúrtha
Foscríbhinn 3:	Feithiclí atá oiriúnach do chathaoireacha rothaí
Foscríbhinn 4:	Feithiclí sainchuspóireacha eile (lena n-áirítear grúpa speisialta, feithiclí iompair trealamh agus mótarcharbháin)
Foscríbhinn 5:	Craenacha soghluaiste
Foscríbhinn 6:	Feithiclí iompair le haghaidh ualach eisceachtúil
Iarscríbhinn III	Nósanna imeachta atá le leanúint maidir le cineálcheadú AE
Foscríbhinn 1:	Caighdeán nach mór do na seirbhísí teicniúla dá dtagraítear in Airteagal 68 a chomhlíonadh
Foscríbhinn 2:	Nós imeachta maidir le measúnú na seirbhísí teicniúla
Iarscríbhinn IV	Nósanna imeachta maidir le comhréireacht táirgeachta
Iarscríbhinn V	Teorainneacha sraitheanna beaga agus teorainneacha ceann sraithe
Iarscríbhinn VI	Liosta de pháirteanna nó trealamh a d'fhéadfadh a bheith ina riosca tromchúiseach do dheafheidmiú córas atá fíor-riachtanach do shábháilteacht na feithicle nó dá feidhmíocht chomhshaoil, na ceanglais feidhmíochta maidir le páirteanna agus trealamh den sórt sin, na nósanna imeachta tástála is iomchuí agus forálacha marcála agus pacáistithe
Iarscríbhinn VII	Gníomhartha rialála a bhféadfar monaróir a ainmniú mar sheirbhís theicniúil ina leith
Foscríbhinn:	Seirbhís theicniúil intí monaróra a ainmniú ina sheirbhís theicniúil agus fochonraitheoireacht
Iarscríbhinn VIII	Dálaí maidir le húsáid modhanna tástála fíorúla ag monaróir nó ag seirbhís theicniúil
Foscríbhinn 1:	Dálaí ginearálta maidir le húsáid modhanna tástála fíorúla

Foscríbhinn 2:	Dálaí sonracha maidir le húsáid modhanna tástála fíorúla
Foscríbhinn 3:	Próiseas bailíochtaithe
Iarscríbhinn IX	Nósanna imeachta le leanúint le linn cineálcheadú ilchéimneach
Foscríbhinn:	Múnla de phláta breise an mhonaróra
Iarscríbhinn X	Rochtain ar fhaisnéis DAB feithicle agus ar fhaisnéis faoi dheisiú agus faoi chothabháil feithiclí
Foscríbhinn 1:	Deimhniú an mhonaróra do rochtain ar fhaisnéis DAB feithicle agus faisnéis faoi dheisiú agus faoi chothabháil feithiclí
Foscríbhinn 2:	Faisnéis DAB feithiclí
Iarscríbhinn XI	Tábla Comhghaoil

IARSCRÍBHINN I

SAINMHÍNITHE GINEARÁLTA, CRITÉIR MAIDIR LE FEITHICLÍ A CHATAGÓIRIÚ, CINEÁLACHA FEITHICLÍ AGUS CINEÁLACHA CABHALRA

AN CHUID RÉAMHRÁITEACH

Sainmhínithe agus forálacha ginearálta

1. Sainmhínithe
 - 1.1. Ciallaíonn “ionad suí” aon suíomh atá in ann duine amháin a ghlacadh atá ar a laghad chomh mór le:
 - (a) riochtán d’fhear fásta an 50ú peirceintíl, i gcás an tiománaí;
 - (b) riochtán de bhean fásta an 5ú peirceintíl, i ngach cás eile.
 - 1.2. Ciallaíonn “suíochán” struchtúr iomlán a bhfuil cóiriú air, bíodh sé ina chuid de struchtúr na feithicle nó ná bíodh, atá ceaptha a bheith ina áit suí do dhuine amháin.

Cuimsíonn sé suíochán aonair agus suíochán binse araon, chomh maith le suíocháin infhillte agus suíocháin inbhainte.
 - 1.3. Go príomha, ciallaíonn “earraí” aon ní inaistrithe.

Cuimsíonn sé bultháirgí, earraí monaraithe, leachtanna, ainmhithe beo, barra, ualaí doroinnte.
 - 1.4. Ciallaíonn “uasmhais” an “uasmhais ualaithe atá incheadaithe go teicniúil”.
2. Forálacha ginearálta
 - 2.1. An líon ionad suí
 - 2.1.1. Tá feidhm ag na ceanglais i dtaobh an lín ionad suí maidir le suíocháin atá deartha lena n-úsáid agus an fheithicil ag gluaiseacht ar an mbóthar.
 - 2.1.2. Níl feidhm acu maidir le suíocháin atá deartha lena n-úsáid nuair atá an fheithicil ina stad. Déanfar suíocháin den chineál sin a shainiú go soiléir trí phicteagram nó comhartha ar a bhfuil téacs iomchuí.
 - 2.1.3. Tá feidhm ag na ceanglais a leanas maidir leis an líon ionad suí a chomhaireamh:
 - (a) comhairfear gach suíochán aonair mar ionad suí amháin;
 - (b) i gcás suíochán binse, comhairfear mar ionad suí amháin aon spás atá ar a laghad 400 mm ar leithead ag leibhéal chúisín an tsuíocháin.

Ní chuirfidh an coinníoll sin cosc ar an monaróir na forálacha ginearálta dá dtagraítear i bpointe 1.1 a úsáid;
 - (c) mar sin féin, ní chomhairfear mar ionad suí amháin spás dá dtagraítear i bpointe (b) sna cásanna a leanas:
 - (i) de dhroim gnéithe áirithe den bhinse, ní féidir bun an riochtáin a shuí ar dhóigh nádúrtha, gnéithe dá leithéidí seo: bosca consóil greamaithe, nó píosa neamhstuáilte a bheith ann, nó leagan amach inmheánach a chuireann isteach ar an dromchla atá in ainm is a bheith ina dhromchla suí;
 - (ii) fágann dearadh an phainéil urláir atá suite díreach os comhair ionad a mheastar a bheith ina ionad suí, fágann sé nach féidir chosa an riochtáin a shuí ar dhóigh nádúrtha (de deasca tollán a bheith ann mar shampla)
 - 2.1.4. Maidir le feithicil atá cumhdaithe ag Rialachán Uimh. 66 agus Rialachán Uimh. 107 de chuid NA, déanfar an toise dá dtagraítear i bpointe 2.1.3(b) a ailíniú leis an íos-spás is gá do dhuine amháin a fhad a bhaineann leis na haicmí éagsúla feithicilí.
 - 2.1.5. I gcás ina mbeidh ancairí suíocháin le haghaidh suíochán inbhainte i bhfeithicil, cuirfear an suíochán inbhainte san áireamh agus an líon ionad suí á chinneadh.
 - 2.1.6. Maidir le háit atá ceaptha le haghaidh cathaoir rothaí a bhfuil duine inti, measfar gur ionad suí amháin é.
 - 2.1.6.1. Beidh an fhoráil seo gan dochar do na ceanglais i mír 3.6.1 agus mír 3.7 d’Iarscríbhinn 8 a ghabhann le Rialachán Uimh. 107 de chuid NA.

- 2.2. Uasmhais
- 2.2.1. I gcás aonad tarracóra le haghaidh leathleantóra, déanfar uasmhais an leathleantóra a iompraíonn cúplán an chúigiú rotha a chur san áireamh san uasmhais a gcinnfear catagóiriú na feithicle ar a bonn.
- 2.2.2. I gcás mótarfeithicil atá in ann leantóir acastóra láir nó leantóir barra tarraingthe dhocht a tharraingt, déanfar an uasmhais a aistríonn an cúplán chuig an bhfeithicil tarraingthe a chur san áireamh san uasmhais a gcinnfear catagóiriú na feithicle ar a bonn.
- 2.2.3. I gcás leathleantóra, leantóir acastóra láir agus leantóir barra tarraingthe dhocht, beidh an uasmhais a gcinnfear catagóiriú na feithicle ar a bonn ag freagairt don uasmhais a thras-seolann rothaí acastóra nó grúpa acastóirí chun na talún nuair atá siad ceangailte den fheithicil tarraingthe.
- 2.2.4. I gcás dalaí tiontúcháin, déanfar uasmhais an leathleantóra a iompraíonn cúplán an chúigiú rotha a chur san áireamh san uasmhais a gcinnfear catagóiriú na feithicle ar a bonn.
- 2.3. Trealamh speisialta
- 2.3.1. Feithicilí a bhfuil trealamh greamaithe amhail innealra nó gléas feistithe orthu, measfar iad a bheith i gcatagóir N nó i gcatagóir O.
- 2.4. Aonaid
- 2.4.1. Mura bhforáiltear a mhalairt, beidh aon aonad tomhais agus siombail ghaolmhar i gcomhréir le Treoir 80/181/CEE ón gComhairle ⁽¹⁾.
3. Catagóiriú i gcatagóirí feithicilí
- 3.1. Is é an monaróir atá freagrach as cineál feithicle a chatagóiriú i gcatagóir ar leith.
- Chuirge sin, comhlíonfar na critéir ábhartha go léir a bhfuil tuairisc orthu san Iarscríbhinn seo.
- 3.2. Féadfaidh an t-údarás ceadaithe faisnéis bhreise iomchuí a iarraidh ón monaróir d'fhonn a léiriú gur gá cineál feithicle a chatagóiriú mar fheithicil shainchuspóireach den ghrúpa speisialta ("Cód SG").

CUID A

Critéir maidir le feithicilí a chatagóiriú

1. Catagóirí feithicilí
- Chun críocha cineálcheadú náisiúnta agus AE, agus chun críocha ceadú feithicle aonair náisiúnta agus AE, déanfar feithicilí a chatagóiriú i gcomhréir leis an aicmithe dá dtagraítear in Airteagal 4.
- Ní féidir ceadú a dheonú ach i gcás na gcatagóirí dá dtagraítear in Airteagal 4(1).
2. Fochatagóirí feithicilí
- 2.1. Feithicilí easbhóthair
- Ciallaíonn "feithicilí easbhóthair (ORV)" feithicil de chatagóir M nó N, a bhfágann a gnéithe teicniúla sonracha gur féidir í a úsáid lasmuigh de na gnáthbhóithre.
- I gcás na gcatagóirí feithicilí sin, cuirfear an litir "G" mar iarmhír leis an litir agus an uimhir lena sainaitheann an chatagóir feithicilí.
- Is i bpointe 4 den Chuid seo a shonrófar na critéir maidir le feithicilí a fhochatagóiriú mar ORV.
- 2.2. Feithicilí sainchuspóireacha
- 2.2.1. I gcás feithicilí neamhiomlána atá ceaptha a bheith san fhochatagóir "feithicilí sainchuspóireacha", cuirfear an litir "S" mar iarmhír leis an litir agus an uimhir lena sainaitheann an chatagóir feithicilí.
- Tá na cineálacha éagsúla feithicilí sainchuspóireacha sainmhínithe agus liostaithe i bpointe 5.

⁽¹⁾ Treoir 80/181/CEE ón gComhairle an 20 Nollaig 1979 maidir le comhfhogasú dhlíthe na mBallstát a bhaineann le haonaid thomhais agus maidir le haisghairm Threoir 71/354/CEE (IO L 39, 15.2.1980, lch. 40).

- 2.3. Feithicil shainchuspóireach easbhóthair
- 2.3.1. Ciallaíonn “feithicil shainchuspóireach easbhóthair (ORV-SPV)” feithicil de chatagóir M nó de chatagóir N ag a bhfuil na gnéithe teicniúla sonracha dá dtagraítear i bpointe 2.1 agus i bpointe 2.2.
- I gcás na gcatagóirí feithicilí sin, cuirfear an litir “G” mar iarmhír leis an litir agus an uimhir lena sainaitheáir an chatagóir feithicilí.
- Fairis sin, i gcás feithicilí neamhiomlána atá ceaptha a bheith san fhochatagóir “feithicilí sainchuspóireacha”, cuirfear isteach an dara réimír, mar atá “S”.
3. Critéir maidir le feithicilí i gcatagóir N a chatagóirí
- 3.1. Is ar ghnéithe teicniúla na feithicilí dá dtagraítear i pointe 3.2 go pointe 3.6 a bhunófar catagóirí cineáil feithicilí i gcatagóir N.
- 3.2. Mar phrionsabal, beidh an urrann/na hurranna ina bhfuil na hionaid suí lonnaithe scartha go hiomlán ón láthair lódála.
- 3.3. De mhaolú ar na ceanglais i bpointe 3.2, féadfar daoine agus earraí a iompar san urrann chéanna ar choinníoll go bhfuil feistí sa láthair lódála atá deartha leis na daoine atá á n-iompar a chosaint ar dhíláithriú an ualaigh le linn na tiomána, géarchoscánú agus géarchúinneáil san áireamh.
- 3.4. Feistí daingnithe — nó feistí ceangail — atá ceaptha leis an ualach a dhaingniú mar a cheanglaítear i bpointe 3.3 maille le córais deighilte atá ceaptha le haghaidh feithicilí a bhfuil suas le 7.5 tona iontu, beidh siad deartha i gcomhréir le forálacha roinn 3 agus roinn 4 de chaighdeán idirnáisiúnta ISO 27956:2009 “Feithicilí bóthair — Lasta a dhaingniú i veaineanna seachadta – Ceanglais agus modhanna tástála”.
- 3.4.1. Féadfar na ceanglais dá dtagraítear i bpointe 3.4 a fhíorú le ráiteas comhlíonta arna sholáthar ag an monaróir.
- 3.4.2. De rogha ar na ceanglais i bpointe 3.4, féadfaidh an monaróir a léiriú chun sástachta an údarais ceadaithe go dtugann na feistí daingnithe atá feistithe leibhéal cosanta atá coibhéiseach leis an leibhéal a cheanglaítear leis an gcaighdeán dá dtagraítear.
- 3.5. An líon ionad suí, gan ionad suí an tiomána a áireamh, ní sháróidh sé:
- (a) 6 i gcás feithicilí N_1 ;
- (b) 8 i gcás feithicilí N_2 nó feithicilí N_3 .
- 3.6. Beidh i bhfeithicilí acmhainn chun earraí a iompair atá cothrom leis an acmhainn atá aici daoine a iompair arna sloinneadh i kg, nó níos mó sin.
- 3.6.1. Chun na críocha dá dtagraítear i bpointe 3.6, úsáidfear na foirmlí a leanas le gach cumraíocht, go háirithe i gcás ina mbeidh na hionaid suí go léir in úsáid:
- (a) nuair atá $N = 0$:
- $$P - M \geq 100 \text{ kg}$$
- (b) nuair atá $0 < N \leq 2$:
- $$P - (M + N \times 68) \geq 150 \text{ kg};$$
- (c) nuair atá $N > 2$:
- $$P - (M + N \times 68) \geq N \times 68;$$
- nuair is iad seo a leanas ciall na litreacha:
- seasann “P” don uasmhais ualaithe atá incheadaithe go teicniúil;
- seasann “M” don mhais in ord reatha;
- seasann “N” don líon ionad suí gan ionad suí an tiománaí a chur san áireamh.
- 3.6.2. Áireofar i M mais an trealaimh atá feistithe ar an bhfeithicil chun earraí a ghlacadh (e.g. umar, cabhalra, etc.), chun earraí a láimhseáil (e.g. craein, ardaitheoir, etc.) agus chun earraí a dhaingniú (e.g. feistí daingnithe lasta).
- 3.6.3. Maidir le mais an trealaimh nach n-úsáidtear chun na críocha dá dtagraítear i bpointe 3.6.2 (e.g. comhbhrúiteoir, unlas, gineadóir cumhachta leictreach, trealamh craolacháin), ní áireofar in M í chun críocha na foirmlí dá dtagraítear i bpointe 3.6.1 a chur i bhfeidhm.

3.7. Comhlíonfar na ceanglais dá dtagraítear i bpointe 3.2 go pointe 3.6 i gcás gach malairt agus gach leagan laistigh den chineál feithicle.

3.8. Critéir maidir le feithiclí a chatagóiriú mar N_1 .

3.8.1. Déanfar feithicil a chatagóiriú mar N_1 i gcás ina gcomhlíonfar na critéir is infheidhme go léir.

I gcás nach gcomhlíonfar ceann amháin nó níos mó de na critéir, déanfar an feithicil a chatagóiriú mar M_1 .

3.8.2. De bhreis ar na critéir ghinearálta dá dtagraítear i bpointe 3.2 go pointe 3.6, comhlíonfar na critéir atá sonraithe sa phointe seo chun feithiclí a chatagóiriú a bhfuil urrann an tiománaithe agus an t-ualach suite laistigh d'aonad amháin (i.e. cabhalra "BB").

3.8.2.1. Ní fhágfaidh balla nó laindéal, bíodh sé iomlán nó páirteach, a bheith feistithe idir sraith suíochán agus an áit lasta, ní fhágfaidh sin nach gá na critéir atá ina gceangal a chomhlíonadh.

3.8.2.2. Is iad seo a leanas na critéir:

(a) is féidir earraí a luchtú trí dhoras cúil, trí comhla chúil nó trí thaobhdhoras atá deartha agus tógtha chun na críche sin;

(b) i gcás cúldorais nó comhla chúil, comhlíonfaidh an oscailt lódála na ceanglais a leanas:

(i) i gcás nach mbeidh san feithicil ach sraith amháin suíochán, nó suíochán an tiománaí, beidh an oscailt lódála 600 mm ar a laghad ar airde;

(ii) i gcás ina mbeidh dhá shraith suíochán nó níos mó san feithicil, beidh an oscailt lódála 800 mm ar a laghad ar airde agus beidh dromchla 12 800 cm² ar a laghad aici;

(c) Comhlíonfaidh an áit lasta na ceanglais seo a leanas:

ciallaíonn "áit lasta" an chuid den feithicil atá taobh thiar den tsraith suíochán nó de na sraitheanna suíochán nó taobh thiar de shuíochán an tiománaí i gcás nach mbeidh de shuíocháin san feithicil ach suíochán don tiománaí;

(i) beidh dromchla lódála na háite lasta cothrom, tríd is tríd;

(ii) i gcás nach mbeidh ach sraith amháin suíochán san feithicil, nó suíochán amháin, beidh an áit lasta 40 % chomh fada ar a laghad leis an rothfhad;

(iii) i gcás ina mbeidh dhá shraith suíochán nó níos mó san feithicil, beidh íosfhad 30 % a laghad den rothfhad ag an áit lasta.

I gcás inar féidir suíocháin na sraithe deiridh suíochán a bhaint go héasca den feithicil gan uirlisí speisialta a úsáid, comhlíonfar na ceanglais maidir le fad na háite lasta agus na suíocháin go léir suiteáilte san feithicil;

(iv) comhlíonfar na ceanglais maidir le fad na háite lasta agus suíocháin na chéad sraithe nó na sraithe deiridh, de réir an cháis, ingearach sa ghnáthshuíomh acu lena n-úsáid ag na daoine san feithicil.

3.8.2.3. Coinníollacha sonracha tomhais

3.8.2.3.1. Sainmhíniú

(a) Ciallaíonn "airde na hoscailte lódála" an fad ceartingearach idir dhá phlána chothrománacha atá tadhlaíoch faoi seach don phointe is airde den chuid íochtarach den doras agus don phointe is ísle den chuid uachtarach den doras;

(b) Ciallaíonn "dromchla na hoscailte lódála" an dromchla is mó den starrán ortagánach ar phlána ceartingearach, ingearach le lárline na feithicle, den oscailt is mó atá ceadaithe nuair atá an doras cúil nó na doirse cúil nó an comhla cúil ar leathadh;

(c) Chun críocha na bhfoirmí i bpointe 3.8.2.2 agus i bpointe 3.8.3.1 a chur i bhfeidhm, ciallaíonn "rothfhad" an fad idir:

(i) lárline an acastóra tosaigh agus lárline an dara hacastóir i gcás feithicil dhá acastóir; nó

(ii) lárline an acastóra tosaigh agus lárline acastóra fhíoriúil atá ar comhfhad ón dara agus ón tríú acastóir i gcás feithicil trí acastóir.

3.8.2.3.2. Coigeartú suíochán

- (a) Coigeartófar na suíocháin agus iad sa suíomh is faide amach acu;
- (b) Coigeartófar cúl an tsuíocháin, má tá sé inchoigeartaithe, d'fhonn go mbeidh sé in oiriúint don inneall H-poinnte tríthoiseacha i gcás ina mbeidh an uillinn chabhlaich ar 25 céim;
- (c) Beidh cúl an tsuíocháin, mura bhfuil sé inchoigeartaithe, sa suíomh a dhear monaróir na feithicle lena aghaidh;
- (d) I gcás ina mbeidh airde an tsuíocháin inchoigeartaithe, coigeartófar é go dtí an suíomh is ísle aige.

3.8.2.3.3. Ullmhú na feithicle

- (a) Déanfar an fheithicil a luchtú go dtí a huasmhais;
- (b) Beidh rothaí na feithicle socraithe díreach chun tosaigh.

3.8.2.3.4. Ní bheidh feidhm ag na ceanglais i bpointe 3.8.2.3.2 i gcás ina mbeidh balla nó laindéal feistithe ar an bhfeithicil.

3.8.2.3.5. Fad na háite lasta a thomhas

- (a) I gcás nach mbeidh laindéal ná balla feistithe ar an bhfeithicil, tomhaisfear an fad ó phlána ceartingearach atá tadhlaíoch don phointe is faide amach ar bharr chúil an tsuíocháin go dtí an plána cúil inmheánach nó go dtí an doras nó go dtí an comhla chúil agus é dúnta;
- (b) I gcás ina mbeidh laindéal nó balla feistithe ar an bhfeithicil, tomhaisfear an fad ó phlána ceartingearach atá tadhlaíoch don phointe is faide amach ar an laindéal nó ar an mballa go dtí an plána cúil inmheánach nó go dtí an doras nó go dtí an comhla chúil, de réir an cháis, agus é dúnta;
- (c) Comhlíonfar na ceanglais maidir leis an bhfad feadh líne chothrománach atá suite san fhadphlána ceartingearach atá ag dul trí lár líne na feithicle, ar leibhéal an urláir lódála.

3.8.3. De bhreis ar na critéir ghinearálta dá dtagraítear i bpointe 3.2 go pointe 3.6, comhlíonfar na critéir dá sonraítear sa phointe seo chun feithicilí a chatagóiriú nach bhfuil urrann an tiománaí agus urrann ina bhfuil an t-ualach suite laistigh d'aonad amháin (i.e. cabhalra "BE").

3.8.3.1. I gcás ina mbeidh cabhail de chineál imfhálaithe feistithe ar an bhfeithicil, beidh feidhm ag an méid a leanas:

- (a) is féidir na hearraí a luchtú trí dhoras cúil, trí chomhla chúil nó trí phainéal, nó ar dhóigheanna eile;
- (b) beidh an oscailt lódála 800 mm ar a laghad ar airde agus beidh 12 800 cm² ar a laghad san oscailt;
- (c) Beidh íosfhad 40 % ar a laghad den rothfhad ag an áit lasta.

3.8.3.2. I gcás áit lasta de chineál oscailte a bheith feistithe ar an bhfeithicil, ní bheidh feidhm ach ag na forálacha dá dtagraítear i bpointe 3.8.3.1(a) agus 3.8.3.1(c).

3.8.3.3. Maidir le cur i bhfeidhm na bhforálacha dá dtagraítear i bpointe 3.8.3, beidh feidhm ag na sainmhínithe i bpointe 3.8.2.3.1.

3.8.3.4. Comhlíonfar na ceanglais maidir le fad na háite lasta, áfach, feadh líne chothrománach atá suite san fhadphlána atá ag dul trí lár líne na feithicle, ar leibhéal an urláir lódála.

4. Critéir maidir le feithicilí a fhochatagóiriú mar fheithicilí easbhóthair

4.1. Déanfar feithicilí de chatagóir M₁ nó N₁ a fhochatagóiriú mar fheithicilí easbhóthair má chomhlíonann siad na coinníollacha a leanas go comhuaineach:

- (a) tá ar a laghad acastóir tosaigh amháin agus acastóir cúil amháin deartha lena thiomáint go comhuaineach, is cuma cé acu an féidir nó nach féidir acastóir tiomána amháin a dhíghreamú;
- (b) tá ar a laghad meicníocht ghlasála dhifreálach amháin nó meicníocht ag a bhfuil éifeacht chomhchosúil feistithe;
- (c) tá na feithicilí in ann dul suas grádán 25 % ar a laghad mar fheithicilí aonair;

- (d) comhlíonann na feithiclí cúig cinn de na ceanglais a leanas:
- (i) tá an uillinn ionsaithe ar 25 céim, ar a laghad;
 - (ii) tá an uillinn imeachta ar 20 céim, ar a laghad;
 - (iii) tá an uillinn rampa ar 20 céim, ar a laghad;
 - (iv) tá an scóip ón talamh faoin acastóir tosaigh 180 mm ar a laghad;
 - (v) tá an scóip ón talamh faoin acastóir cúil 180 mm ar a laghad;
 - (vi) tá an scóip ón talamh idir na hacastóirí 200 mm ar a laghad;
- 4.2. Déanfar feithiclí de chatagóir M_2 , N_2 nó M_3 nach mó ná 12 thona a n-uasmhais a fhochatagóiríú mar feithiclí easbhóthair má chomhlíonann siad an coinníoll a leagtar amach i bpointe (a) nó na coinníollacha a leagtar amach araon i bpointe (b) agus i bpointe (c):
- (a) tiomáintear a n-acastóirí go léir go comhuaineach, is cuma cé acu an féidir nó nach féidir ceann amháin nó níos mó de na hacastóirí tiomána a dhíghreamú;
 - (b) (i) tá ar a laghad acastóir tosaigh amháin agus ar a laghad acastóir cúil amháin deartha lena thiomáint go comhuaineach, is cuma cé acu an féidir nó nach féidir acastóir tiomána amháin a dhíghreamú;
 - (ii) tá ar a laghad meicníocht ghlasála dhifreálach amháin nó meicníocht ag a bhfuil an éifeacht chéanna feistithe;
 - (iii) tá na feithiclí in ann dul suas grádán 25 % mar feithiclí aonair;
 - (c) comhlíonann na feithiclí cúig cinn ar a laghad de na ceanglais a leanas i gcás nach mó ná 7.5 tona a n-uasmhais agus ceithre cinn ar a laghad de na ceanglais sin i gcás gur mó ná 7.5 tona a n-uasmhais:
 - (i) tá an uillinn ionsaithe ar 25 céim, ar a laghad;
 - (ii) tá an uillinn imeachta ar 25 céim, ar a laghad;
 - (iii) tá an uillinn rampa ar 25 céim, ar a laghad;
 - (iv) tá an scóip ón talamh faoin acastóir tosaigh 250 mm ar a laghad;
 - (v) tá an scóip ón talamh idir acastóirí 300 mm ar a laghad;
 - (vi) tá an scóip ón talamh faoin acastóir cúil 250 mm ar a laghad.
- 4.3. Déanfar feithiclí de chatagóir M_3 nó N_3 a bhfuil uasmhais níos mó ná 12 thona acu a fhochatagóiríú mar feithiclí easbhóthair i gcás ina gcomhlíonfaidh siad an coinníoll a leagtar amach i bpointe (a), nó na coinníollacha a leagtar amach araon i bpointe (b) agus i bpointe (c):
- (a) tiomáintear a n-acastóirí go léir go comhuaineach, is cuma cé acu an féidir nó nach féidir ceann amháin nó níos mó de na hacastóirí tiomána a dhíghreamú;
 - (b) (i) tá leath de na hacastóirí (nó dhá acastóir as an trí cinn i gcás feithicle a bhfuil trí acastóir aici agus trí acastóir i gcás feithicle a bhfuil cúig acastóir aici) deartha lena thiomáint go comhuaineach, is cuma cé acu an féidir nó nach féidir acastóir tiomána amháin a dhíghreamú;
 - (ii) tá ar a laghad meicníocht ghlasála dhifreálach amháin nó meicníocht ag a bhfuil éifeacht chomhchosúil;
 - (iii) tá na feithiclí in ann dul suas grádán 25 % mar feithiclí aonair;
 - (c) comhlíonann na feithiclí ceithre cinn de na sé cheanglas a leanas:
 - (i) tá an uillinn ionsaithe ar 25 céim, ar a laghad;
 - (ii) tá an uillinn imeachta ar 25 céim, ar a laghad;
 - (iii) tá an uillinn rampa ar 25 céim, ar a laghad;
 - (iv) tá an scóip ón talamh faoin acastóir tosaigh 250 mm ar a laghad;
 - (v) tá an scóip ón talamh idir acastóirí 300 mm ar a laghad;
 - (vi) tá an scóip ón talamh faoin acastóir cúil 250 mm ar a laghad.
- 4.4. Leagfar amach i bhFoscúibhinn 1.44 an nós imeachta maidir le comhlíonadh na bhforálacha geoiméadracha dá dtagraítear sa Chuid seo a sheiceáil.

4.5. Meastar gur comhlíonadh na ceanglais i bpointí 4.1(a), 4.2(a), 4.2(b), 4.3(a), 4.3(b) maidir le hacastóirí atá á dtiomáint go comhuaineach má chomhlíontar ceann de na coinníollacha seo a leanas:

(a) is trí mheán meicniúil amháin a tharchuirtear an chumhacht tarraingthe chuig gach acastóir, rud a thugann tarraingt don fheithicil ar easbhóithre troma; nó

(b) déantar gach roth ar an acastóir atá i gceist a thiomáint le mótar aonair hidrálach nó leictreach.

Mura gcomhachtaítear na hacastóirí i gcomhréir leis na ceanglais i bpointí 4.1(a), 4.2(a), 4.2(b), 4.3(a), 4.3(b) maidir le hacastóirí atá á dtiomáint go comhuaineach trí mheán meicniúil amháin, is do rothaí aonair amháin a dhearfá an tiomáint d'fheidhmiú trom easbhóthair. I gcás mar sin, áiritheofar go bhféadfar ar a laghad 75 % den chumhacht tarraingthe iomlán a tharchur chuig an roth atá i gceist nuair nach gceadaítear leis na coinníollacha tarraingthe faoi na rotha eile an chumhacht tarraingthe a tharchur mar is ceart trí na rothaí sin.

I gcomhréir le pointe 4.5(b), ní cheadófar leis an gcóras tiomána cúnta an chumhacht tarraingthe a dhíghreamú go huathoibríoch go dtí go mbaineann an fheithicil 75 % d'uasluas deartha na feithicle amach nó go dtí go sroichfidh sí 65 km/u.

5. Feithiclí sainchuspóireacha

	Ainm	Cód	Sainmhíniú
5.1.	Carbhán mótair	SA	Feithicil de chatagóir M a bhfuil urrann cónaithe inti ina bhfuil an trealamh a leanas ar a laghad: (a) suíocháin agus bord; (b) cóiríocht chodlata (is féidir a tiontú ina suíocháin); (c) saoráidí cócaireachta; (d) saoráidí stórála. Beidh an trealamh seo daingnithe go docht sa spás cónaithe. D'fhéadfadh an bord a bheith deartha sa chaoi gur féidir é a bhaint go héasca, áfach.
5.2.	Feithicil armúrtha	SB	Feithicil ar a bhfuil plátáil armúrtha frithphileár, atá ceaptha le daoine nó earraí atá á n-iompar a chosaint
5.3.	Otharcharr	SC	Feithicil de chatagóir M atá ceaptha le daoine breoite nó gortaithe a iompar agus ina bhfuil trealamh speisialta chun na críche sin.
5.4.	Eileatram	SD	Feithicil de chatagóir M atá ceaptha le daoine marbha a iompar agus ag a bhfuil trealamh speisialta chun na críche sin.
5.5.	Feithicil atá oiriúnach do chathaoireacha rothaí	SH	Feithicil de chatagóir M ₁ a tógadh nó a tiontaíodh go sonrach le bheith oiriúnach chun duine amháin nó níos mó agus é ina shuí ina chathaoir rothaí (nó iad ina suí ina gcathaoireacha rothaí) a iompar agus an fheithicil ag taisteal ar an mbóthar.
5.6.	Carbhán leantóra	SE	Feithicil de chatagóir O mar atá sainmhínithe i dtéarma 3.2.1.3 de chaighdeán idirnáisúnta ISO 3833:1977.
5.7.	Craein shoghluaiste	SF	Feithicil de chatagóir N ₃ nach bhfuil feistithe chun earraí a iompar, ar a bhfuil craein a bhfuil a móimint ardaithe cothrom le 400 kNm nó níos mó ná 400 kNm.
5.8.	Grúpa speisialta	SG	Feithicil shainchuspóireach nach gcomhlíonann aon cheann de na sainmhínithe a luaitear sa Chuid seo.
5.9.	Dalaí tiontúcháin	SJ	Feithicil de chatagóir O a bhfuil cúplán cúigiú roth feistithe air chun a bheith ina thaca ag leathleantóir chun an leathleantóir sin a thiontú ina leantóir.

	Ainm	Cód	Sainmhíniú
5.10.	Leantóir iompair le haghaidh ualach eisceachtúil	SK	Feithicil de chatagóir O ₄ atá ceaptha le hualaigh dhoroinnte a iompar agus atá faoi réir srianta luais agus tráchta mar gheall ar a toisí. Is leantóirí iompair le haghaidh ualach eisceachtúil leantóirí modúlacha hidrálacha, beag beann ar an líon modúl atá iontu.
5.11.	Mótarfeithicil iompair le haghaidh ualach eisceachtúil	SL	Tarracóir bóthair nó aonad tarracóra le haghaidh leathleantóir de chatagóir N ₃ , a chomhlíonann na coinníollacha a leanas go léir: (a) tá níos mó ná dhá acastóir aici a bhfuil ar a laghad a leath (dhá acastóir as trí cinn i gcás feithicil a bhfuil trí acastóir aici agus trí acastóir as cúig cinn i gcás feithicil a bhfuil cúig acastóir aici) deartha lena thiomáint go comhuaineach, is cuma cé acu an féidir nó nach féidir acastóir tiomána amháin a dhíghreamú; (b) tá sé deartha chun leantóirí iompair le haghaidh ualach eisceachtúil de chatagóir O ₄ a tharraingt agus a bhrú; (c) tá íoschumhacht innill 350 kW aige; agus (d) is féidir feiste cúplála tosaigh breise le haghaidh maiseanna troma intarraingthe a fheistiú air.
5.12.	Iompróir ilthrealaimh	SM	Feithicil easbhóthair de chatagóir N (mar atá sainmhínithe i bpointe 2.3), atá deartha agus tógtha chun trealamh áirithe in-idirmhalartaithe a tharraingt, a bhrú, a iompar agus a ghníomhrú: (a) ar a bhfuil dhá láthair gléasta a laghad don trealamh sin; (b) ag a bhfuil comhéadain chaighdeánaithe mheicniúla, hidrálacha agus/nó leictreacha (e.g. imeacht cumhachta) chun an trealamh in-idirmhalartaithe a chumhachtú agus a ghníomhrú; agus (c) a chomhlíonann mír 3.1.4 (feithicil speisialta) de shainmhíniú chaighdeán idirnáisiúnta ISO 3833-1977. Má tá ardán iompair cunta ina threalamh ag an bhfeithicil, ní bheidh a huasfhad níos faide ná: (a) 1,4 oiread leithead rianta tosaigh nó rianta cúil na feithicle, cibé acu is faide i gcás feithicil a bhfuil dhá acastóir aici; nó (b) 2,0 oiread leithead rianta tosaigh nó rianta cúil na feithicle, cibé acu is faide i gcás feithicil a bhfuil níos mó ná dhá acastóir acu

6. Nótaí

6.1. Ní dheonófar cineálcheadú:

- (a) do dhalaí tiontúcháin mar atá sainmhínithe i bpointe 5.9 den Chuid seo;
- (b) do leantóir barra tarraingthe dhocht mar atá sainmhínithe i bpointe 5.4 de Chuid C;
- (c) do leantóir inar féidir daoine a iompar le linn dó a bheith ag taisteal ar an mbóthar.

6.2. Tá pointe 6.1 gan dochar d'Airteagal 42 maidir le cineálcheadú náisiúnta sraithe bige.

CUID B

Critéir maidir le cineálacha feithicilí, malairtí agus leaganacha1. Catagóir M₁

1.1. Cineál feithicle

1.1.1. Is éard a bheidh i "gcineál feithicle" feithicilí a bhfuil na gnéithe a leanas i gcoiteann acu:

- (a) ainm cuideachta an mhonaróra.

Ní gá ceadú nua a fháil i gcás ina n-athróidh foirm dhlíthiúil úinéireacht na cuideachta;

- (b) dearadh agus cóimeáil pháirteanna riachtanacha an struchtúir cabhlach i gcás cabhail fhéintacaithe.
- Beidh feidhm leis seo chomh maith i gcás feithiclí ina ndearnadh an cabhalra a bholtáil nó a tháthú de fhráma ar leith;
- 1.1.2. De mhaolú ar na ceanglais i bpointe 1.1.1(b), i gcás ina n-úsáidfidh an monaróir urlár an struchtúir cabhlach chomh maith leis na heilimintí riachtanacha atá ina gcuid de pháirt tosaigh an struchtúir cabhlach atá suite go díreach os comhair bhá an ghaothscátha, chun cineálacha éagsúla cabhalra a thógáil (salún agus coupé mar shampla), féadfar a mheas gur feithiclí den chineál céanna iad na feithiclí sin. Soláthróidh an monaróir fianaise air sin.
- 1.1.3. Is éard a bheidh i gcineál feithicle malairt amháin agus leagan amháin ar a laghad.
- 1.2. Malairt
- 1.2.1. Is éard a bheidh i “malairt” laistigh de chineál feithicle grúpa d’fheithiclí a bhfuil na gnéithe tógála a leanas i gcoiteann acu:
- (a) an líon doirse cliathánacha nó an cineál cabhalra mar atá sainmhínithe i bpointe 2 de Chuid C i gcás ina n-úsáidfidh an monaróir an critéar i bpointe 1.1.2;
- (b) an gléasra cumhachta, maidir leis na gnéithe tógála a leanas:
- (i) an cineál soláthair fuinnimh (inneall dócháin inmheánaigh, mótar leictreach nó rud eile);
- (ii) an prionsabal oibre (adhaint dheimhneach, adhaint chomhbhrúite nó rud eile);
- (iii) an líon sorcóirí agus a leagan amach i gcás inneall dócháin inmheánaigh (L4, V6 nó rud eile);
- (c) an líon acastóirí;
- (d) an líon acastóirí tiomána agus a n-idircheangal;
- (e) an líon acastóirí faoi stiúir;
- (f) an chéim críochnaithe (e.g. iomlán/neamhiomlán).
- (g) i gcás feithiclí a tógadh go hilchéimneach, monaróir fheithicil na céime roimhe sin agus cineál na feithicle sin.
- 1.3. Leagan
- 1.3.1. Is éard a bheidh i “leagan” laistigh de chineál malairte grúpa d’fheithiclí a bhfuil na gnéithe a leanas i gcoiteann acu:
- (a) an uasmhais ualaithe atá incheadaithe go teicniúil;
- (b) toilleadh an innill i gcás inneall dócháin inmheánaigh;
- (c) an uaschumhacht innill nó an uaschumhacht rátaithe leanúnach (i gcás mótar leictreach);
- (d) nádúr an bhreosla (peitreal, ola gháis, GPL, débhbheosla, nó rud eile);
- (e) an t-uaslíon ionad suí;
- (f) leibhéal fuaime agus an fheithicil ag gluaiseacht;
- (g) leibhéal astúcháin sceite (Euro 5, Euro 6 nó rud eile, mar shampla);
- (h) carntha nó ualaithe, astaíochtaí carntha CO₂;
- (i) ídiú fuinnimh leictirigh (ualaithe, carntha);
- (j) ídiú breosla carntha nó ualaithe;
- Mar rogha eile ar na critéir i bpointe (h), i bpointe (i) agus i bpointe (j), is coiteann do na feithiclí a chuirtear i ngrúpa de réir leagan go ndéanfar na tástálacha uile orthu chun na hastaíochtaí CO₂, ídiú fuinnimh leictirigh agus ídiú breosla a ríomh i gcomhréir le Foscscríbhinn 6 a ghabhann le hIarscríbhinn XXI a ghabhann le Rialachán (AE) 2017/1151 ⁽¹⁾ ón gCoimisiún.

⁽¹⁾ Rialachán (AE) 2017/1151 ón gCoimisiún an 1 Meitheamh 2017 lena bhforlíontar Rialachán (CE) Uimh. 715/2007 ó Pharlaimint na hEorpa agus ón gComhairle maidir le cineálcheadú mótarfheithiclí i dtaca le hastaíochtaí ó fheithiclí éadroma paisinéirí agus tráchtála (Euro 5 agus Euro 6) agus maidir le rochtain ar fhaisnéis faoi dheisiú agus faoi chothabháil feithiclí, lena leasaítear Treoir 2007/46/CE ó Pharlaimint na hEorpa agus ón gComhairle, Rialachán (CE) Uimh. 692/2008 ón gCoimisiún agus Rialachán (AE) Uimh. 1230/2012 ón gCoimisiún agus lena n-aisghairtear Rialachán (CE) Uimh. 692/2008 (IO L 175, 7.7.2017, lch. 1).

2. Catagóir M_2 agus catagóir M_3
- 2.1. Cineál feithicle
 - 2.1.1. Is éard a bheidh i “gcineál feithicle” feithiclí a bhfuil na gnéithe a leanas i gcoiteann acu:
 - (a) ainm cuideachta an mhonaróra.

Ní gá ceadú nua a fháil i gcás ina n-athróidh foirm dhlíthiúil úinéireacht na cuideachta;
 - (b) an chatagóir;
 - (c) na gnéithe tógála agus deartha seo a leanas:
 - (i) dearadh agus tógáil eilimintí riachtanacha an fhonnaidh;
 - (ii) dearadh agus tógáil eilimintí riachtanacha an struchtúir cabhlach i gcás cabhail fhéintacaithe;
 - (d) an líon urlár (urlár amháin nó dhá urlár);
 - (e) an líon páirteanna (docht/altach);
 - (f) an líon acastóirí;
 - (g) an modh soláthair fuinnimh (ar bord nó seachtrach);
 - 2.1.2. Is éard a bheidh i gcineál feithicle malairt amháin agus leagan amháin ar a laghad.
- 2.2. Malairt
 - 2.2.1. Is éard a bheidh i “malairt” laistigh de chineál feithicle grúpa d’fheithiclí a bhfuil na gnéithe tógála go léir a leanas i gcoiteann acu:
 - (a) an cineál cabhalra mar atá sainmhínithe i bpointe 3 de Chuid C;
 - (b) an aicme nó na haicmí feithiclí mar atá sainmhínithe i mír 2.1.1 de Rialachán Uimh. 107 de chuid NA (i gcás feithiclí iomlána agus lánchríochnaithe, agus sa chás sin amháin);
 - (c) an chéim críochnaithe (e.g. iomlán/neamhiomlán/lánchríochnaithe);
 - (d) an gléasra cumhachta, maidir leis na gnéithe tógála a leanas:
 - (i) an cineál soláthair fuinnimh (inneall dócháin inmheánaigh, mótar leictreach nó rud eile);
 - (ii) an prionsabal oibre (adhaint dheimhneach, adhaint chomhbhrúite nó rud eile);
 - (iii) an líon sorcóirí agus a leagan amach i gcás inneall dócháin inmheánaigh (L6, V8 nó rud eile).
 - (e) i gcás feithiclí a tógadh go hिल्chéimneach, monaróir fheithicil na céime roimhe sin agus cineál na feithicle sin.
- 2.3. Leagan
 - 2.3.1. Is éard a bheidh i “leagan” laistigh de chineál malairte grúpa d’fheithiclí a bhfuil na gnéithe go léir a leanas i gcoiteann acu:
 - (a) an uasmhais ualaithe atá incheadaithe go teicniúil;
 - (b) cumas na feithicle leantóir a tharraingt;
 - (c) toilleadh an innill i gcás inneall dócháin inmheánaigh;
 - (d) an uaschumhacht innill nó an uaschumhacht rátaithe leanúnach (i gcás mótar leictreach);
 - (e) nádúr an bhreosla (peitreal, ola gháis, GPL, débhreosla, nó rud eile);
 - (f) leibhéal fuaimne agus an fheithicil ag gluaiseacht;
 - (g) leibhéal an astúcháin sceite (Euro IV, Euro V nó rud eile, mar shampla).

3. Catagóir N₁
- 3.1. Cineál feithicle
 - 3.1.1. Is éard a bheidh i “gcineál feithicle” feithiclí a bhfuil na gnéithe a leanas i gcoiteann acu:
 - (a) ainm cuideachta an mhonaróra.

Ní gá ceadú nua a fháil i gcás ina n-athróidh foirm dhlíthiúil úinéireacht na cuideachta;
 - (b) dearadh agus cóimeáil pháirteanna riachtanacha an struchtúir cabhlach i gcás cabhail fhéintacaithe;
 - (c) dearadh agus tógáil eilimintí riachtanacha an fhonnaidh i gcás cabhail neamh-fhéintacaithe.
 - 3.1.2. De mhaolú ar na ceanglais i bpointe 3.1.1(b), i gcás ina n-úsáidfidh an monaróir urlár an struchtúir cabhlach chomh maith leis na heilimintí riachtanacha atá ina gcuid de pháirt tosaigh an struchtúir cabhlach atá suite go díreach os comhair bhá an ghaothscátha, chun cineálacha éagsúla cabhalra a thógáil (mar shampla veain agus cábán fonnaidh, rothfhaid éagsúla agus díonairde éagsúla), féadfar a mheas gur den chineál céanna iad na feithiclí sin. Soláthróidh an monaróir fianaise air sin.
 - 3.1.3. Is éard a bheidh i gcineál feithicle malairt amháin agus leagan amháin ar a laghad.
- 3.2. Malairt
 - 3.2.1. Is éard a bheidh i “malairt” laistigh de chineál feithicle grúpa d’fheithiclí a bhfuil na gnéithe tógála a leanas i gcoiteann acu:
 - (a) an líon doirse cliathánacha nó an cineál cabhalra mar atá sainmhínithe i bpointe 4 de Chuid C (i gcás feithiclí iomlána agus lánchríochnaithe) i gcás ina n-úsáidfidh an monaróir an critéar i bpointe 3.1.2;
 - (b) an chéim críochnaithe (e.g. iomlán/neamhiomlán/lánchríochnaithe);
 - (c) an gléasra cumhachta, maidir leis na gnéithe tógála a leanas:
 - (i) an cineál soláthair fuinnimh (inneall dócháin inmheánaigh, mótar leictreach nó rud eile);
 - (ii) an prionsabal oibre (adhaint dheimhneach, adhaint chomhbhrúite nó rud eile);
 - (iii) an líon sorcóirí agus a leagan amach i gcás inneall dócháin inmheánaigh (L6, L8 nó rud eile);
 - (d) an líon acastóirí;
 - (e) an líon acastóirí tiomána agus a n-idircheangal;
 - (f) an líon acastóirí faoi stiúir.
 - (g) i gcás feithiclí a tógadh go hílchéimneach, monaróir fheithicil na céime roimhe sin agus cineál na feithicle sin.
 - 3.3. Leagan
 - 3.3.1. Is éard a bheidh i “leagan” laistigh de chineál malairte grúpa d’fheithiclí a bhfuil na gnéithe a leanas i gcoiteann acu:
 - (a) an uasmhais ualaithe atá incheadaithe go teicniúil;
 - (b) toilleadh an innill i gcás inneall dócháin inmheánaigh;
 - (c) an uaschumhacht innill nó an uaschumhacht rátaithe leanúnach i gcás mótar leictreach;
 - (d) nádúr an bhreosla (peitreal, ola gháis, GPL, débhreosla, nó rud eile);
 - (e) an t-uaslíon ionad suí;
 - (f) leibhéal fuaime agus an fheithicil ag gluaiseacht;
 - (g) leibhéal astúcháin sceite (Euro 5, Euro 6 nó rud eile, mar shampla);
 - (h) carntha nó ualaithe, astaíochtaí carntha CO₂;

- (i) ídiú fuinnimh leictrigh (ualaithe, carntha);
- (j) an t-ídiú breosla carntha nó ualaithe.
- (k) sraith uathúil teicneolaíochtaí nuálacha, mar a shonraítear in Airteagal 12 de Rialachán (CE) Uimh. 510/2011 ó Pharlaimint na hEorpa agus ón gComhairle ⁽¹⁾.

Mar rogha eile ar na critéir i bpointe (h), i bpointe (i) agus i bpointe (j), is coiteann do na feithiclí a chuirtear i ngrúpa de réir leagan go ndéanfar na tástálacha uile orthu chun na hastaíochtaí CO₂, ídiú fuinnimh leictrigh agus ídiú breosla a ríomh i gcomhréir le Foscríbhinn 6 a ghabhann le hIarscríbhinn XXI de Rialachán (AE) 2017/1151.

4. Catagóir N₂ agus catagóir M₃

4.1. Cineál feithicle

4.1.1. Is éard a bheidh i “gcineál feithicle” feithiclí a bhfuil na gnéithe a leanas i gcoiteann acu:

(a) ainm cuideachta an mhonaróra.

Ní gá ceadú nua a fháil i gcás ina n-athróidh foirm dhlíthiúil úinéireacht na cuideachta;

(b) an chatagóir;

(c) dearadh agus tógáil an fhonnaidh atá i gcoiteann i gcás líne amháin den táirge

(d) an líon acastóirí;

4.1.2. Is éard a bheidh i gcineál feithicle malairt amháin agus leagan amháin ar a laghad.

4.2. Malairt

4.2.1. Is éard a bheidh i “malairt” laistigh de chineál feithicle grúpa d’fheithiclí a bhfuil na gnéithe tógála a leanas i gcoiteann acu:

(a) struchtúr na cabhlach nó an cineál cabhalra mar atá sainmhínithe i bpointe 4 de Chuid C agus i bhFoscríbhinn 2 (ach amháin i gcás feithiclí iomlána agus lánchríochnaithe);

(b) an chéim críochnaithe (e.g. iomlán/neamhiomlán/lánchríochnaithe);

(c) an gléasra cumhachta, maidir leis na gnéithe tógála a leanas:

(i) an cineál soláthair fuinnimh (inneall dócháin inmheánaigh, mótar leictreach nó rud eile);

(ii) an prionsabal oibre (adhaint dheimhneach, adhaint chomhbhrúite nó rud eile);

(iii) an líon sorcóirí agus a leagan amach i gcás inneall dócháin inmheánaigh (L6, L8 nó rud eile);

(d) an líon acastóirí tiomána agus a n-idircheangal;

(e) an líon acastóirí faoi stiúir;

(f) i gcás feithiclí a tógadh go hilchéimneach, monaróir feithicil na céime roimhe sin agus cineál na feithicle sin.

4.3. Leagan

4.3.1. Is éard a bheidh i “leagan” laistigh de chineál malairte grúpa d’fheithiclí a bhfuil na gnéithe a leanas i gcoiteann acu:

(a) an uasmhais ualaithe atá incheadaithe go teicniúil;

(b) feithicil a bheith in ann, nó gan í a bheith in ann, na leantóirí a leanas a tharraingt:

(i) leantóir gan choscáin;

(ii) leantóir ag a bhfuil córas coscánaithe táimhe (nó forthiomána) mar a shainmhínítear i mír 2.12 de Rialachán Uimh. 13 de chuid NA;

(iii) leantóir ag a bhfuil córas coscánaithe leanúnach nó leathleanúnach mar atá sainmhínithe i mír 2.9 agus i mír 2.10 de Rialachán Uimh. 13 de chuid NA;

⁽¹⁾ Rialachán (AE) Uimh. 510/2011 ó Pharlaimint na hEorpa agus ón gComhairle an 11 Bealtaine 2011 lena socraítear na caighdeáin feidhmíochta d’astaíochtaí ó fheithiclí tráchtála éadroma nua mar chuid de chur chuige comhtháite an Aontais chun astaíochtaí CO₂ ó fheithiclí saothair éadroma a laghdú (IO L 145, 31.5.2011, lch. 1).

- (iv) leantóir de chatagóir O_4 nach bhfuil uasmhais nach mó ná 44 thona ag an bhfeithicil agus an leantóir le chéile;
 - (v) leantóir de chatagóir O_4 a bhfuil uasmhais nach mó ná 44 thona ag an bhfeithicil agus an leantóir le chéile;
 - (c) toilleadh an innill;
 - (d) an uaschumhacht innill;
 - (e) nádúr an bhreosla (peitreal, ola gháis, GPL, débhreosla, nó rud eile);
 - (f) leibhéal fuaimne agus an fheithicil ag gluaiseacht;
 - (g) leibhéal an astúcháin sceite (EURO IV, EURO V nó rud eile, mar shampla).
5. Catagóir O_1 agus catagóir O_2
- 5.1. Cineál feithicle
- 5.1.1. Is éard a bheidh i “gcineál feithicle” feithicilí a bhfuil na gnéithe a leanas i gcoiteann acu:
- (a) ainm cuideachta an mhonaróra.
Ní gá ceadú nua a fháil i gcás ina n-athróidh foirm dhlíthiúil úinéireacht na cuideachta;
 - (b) an chatagóir;
 - (c) an coincheap mar atá sainmhínithe i bpointe 5 de Chuid C;
 - (d) na gnéithe tógála agus deartha seo a leanas:
 - (i) dearadh agus tógáil eilimintí riachtanacha an fhonnaidh;
 - (ii) dearadh agus tógáil eilimintí riachtanacha an struchtúir cabhlach i gcás cabhail fhéintacaithe;
 - (e) an líon acastóirí.
- 5.1.2. Is éard a bheidh i gcineál feithicle malairt amháin agus leagan amháin ar a laghad.
- 5.2. Malairt
- 5.2.1. Is éard a bheidh i “malairt” laistigh de chineál feithicle grúpa d’fheithicilí a bhfuil na gnéithe tógála a leanas i gcoiteann acu:
- (a) an cineál cabhalra dá dtagraítear i bhFoscábhinn 2 (i gcás feithicilí iomlána agus lánchríochnaithe);
 - (b) an chéim críochnaithe (e.g. iomlán/neamhiomlán/lánchríochnaithe);
 - (c) an cineál córais coscánaithe (e.g. gan choscáin/táimhe/cumhacht).
 - (d) i gcás feithicilí a tógadh go hilchéimneach, monaróir feithicil na céime roimhe sin agus cineál na feithicle sin.
- 5.3. Leagan
- 5.3.1. Is éard a bheidh i “leagan” laistigh de chineál malairte grúpa d’fheithicilí a bhfuil na gnéithe a leanas i gcoiteann acu:
- (a) an uasmhais ualaithe atá incheadaithe go teicniúil;
 - (b) coincheap an chrochta (crochadh aeir, cruach nó rubair, barra toirisiúin nó rud eile);
 - (c) coincheap an bharrá tarraingthe (triantán, píobán nó rud eile).
6. Catagóir O_3 agus catagóir O_4
- 6.1. Cineál feithicle
- 6.1.1. Is éard a bheidh i “gcineál feithicle” feithicilí a bhfuil na gnéithe a leanas i gcoiteann acu:
- (a) ainm cuideachta an mhonaróra.
Ní gá ceadú nua a fháil i gcás ina n-athróidh foirm dhlíthiúil úinéireacht na cuideachta;
 - (b) an chatagóir;

- (c) coincheap an leantóra a fhad a bhaineann leis na sainmhínte i bpointe 5 de Chuid C;
 - (d) na gnéithe tógála agus deartha seo a leanas:
 - (i) dearadh agus tógáil eilimintí riachtanacha an fhonnaidh;
 - (ii) dearadh agus tógáil eilimintí riachtanacha an struchtúir cabhlach i gcás leantóirí ag a bhfuil cabhail fhéintacaithe;
 - (e) an líon acastóirí.
- 6.1.2. Is éard a bheidh i gcineál feithicle malairt amháin agus leagan amháin ar a laghad.
- 6.2. Leaganacha
- 6.2.1. Is éard a bheidh i “malairt” laistigh de chineál feithicle grúpa d’fheithiclí a bhfuil na gnéithe tógála agus deartha a leanas i gcoiteann acu:
- (a) an cineál cabhalra dá dtagraítear i bhFoscscríbhinn 2 (i gcás feithiclí iomlána agus lánchríochnaithe);
 - (b) an chéim críochnaithe (e.g. iomlán/neamhiomlán/lánchríochnaithe);
 - (c) coincheap an chrochta (crochadh cruach, aeir nó hidrálach);
 - (d) na gnéithe teicniúla a leanas:
 - (i) an cumas a bheith ann, nó gan é a bheith ann, an fionnadh a shíneadh;
 - (ii) airde an urláir (gnáthairde, lódaire íseal, lódaire leath-íseal etc.);
 - (e) i gcás feithiclí a tógadh go hilchéimneach, monaróirí feithicil na céime roimhe sin agus cineál na feithicle sin.
- 6.3. Leaganacha
- 6.3.1. Is éard a bheidh i “leagan” laistigh de chineál malairte grúpa d’fheithiclí a bhfuil na gnéithe a leanas i gcoiteann acu:
- (a) an uasmhais ualaithe atá incheadaithe go teicniúil;
 - (b) na foranna nó na teaglaim foranna dá dtagraítear i bpointe 3.2 agus i bpointe 3.3 d’Iarscríbhinn I a ghabhann le Treoir 96/53/CE lena mbaineann an rothfhad idir dhá acastóirí leantacha atá san aon ghrúpa amháin;
 - (c) sainmhíniú na n-acastóirí maidir leis an méid a leanas:
 - (i) acastóirí ardaithe (líon agus ionad);
 - (ii) acastóirí inluchtaithe (líon agus ionad);
 - (iii) acastóir faoi stiúir (líon agus ionad).
7. Ceanglais choiteanna maidir le gach catagóir feithicle
- 7.1. I gcás inar féidir feithicil a bheith de roinnt catagóirí mar gheall ar a huasmhais nó ar a líon ionad suí, nó i ngeall ar an dá rud sin, féadfaidh an monaróir úsáid a bhaint as critéir aon cheann den dá chatagóir feithicle do shainmhíniú na malairtí agus na leaganacha.
- 7.1.1. Samplaí:
- (a) féadfaidh feithicil “A” a bheith cineálcheadaithe mar N_1 (3,5 tona) agus N_2 (4,2 tona) maidir lena huasmhais. Sa chás sin, féadfar na paraiméadair a luaitear i gcatagóir N_1 a úsáid freisin i gcás na feithicle de chatagóir N_2 (nó a mhalairt);
 - (b) féadfaidh feithicil “B” a bheith cineálcheadaithe mar M_1 agus M_2 maidir leis an líon ionad suí (7 + 1 nó 10 + 1). Féadfar na paraiméadair a luaitear i gcatagóir M_1 a úsáid freisin i gcás feithicle de chatagóir M_2 (nó a mhalairt).
- 7.2. Féadfaidh feithicil de chatagóir N a bheith cineálcheadaithe i gcomhréir leis na coinníollacha is gá maidir le catagóir M_1 nó M_2 , de réir an cháis, i gcás ina mbeidh sé beartaithe í a thiontú ina feithicil den chatagóir sin le linn na chéad chéime eile i nós imeachta maidir le cineálcheadú ilchéimneach.
- 7.2.1. Ní cheadófar an rogha seo ach i gcás feithiclí neamhiomlána.
- Déanfar feithiclí den chineál sin a shainnithint trí chód malairte ar leith arna thabhairt ag monaróir na bonnfeithicle.

- 7.3. Cineál, malairt agus leagan a ainmniú
- 7.3.1. Sannfaidh an monaróir cód alfa-uimhriúil do gach cineál feithicle, malairte agus leagain, cód a bheidh comhdhéanta de litreacha Rómhánacha agus/nó uimhreacha Arabacha.
- Is ceadmhach lúibíní agus fleiscíní a úsáid, ar choinníoll nach nglacann siad ionad litreach nó uimhreach.
- 7.3.2. Mar seo a ainmneofar an cód iomlán: Cineál-Malairt-Leagan nó “CML”
- 7.3.3. Sainaitheofar leis an CML meascán uathúil de ghnéithe teicniúla maidir leis na critéir atá sainmhínithe sa Chuid seo.
- 7.3.4. Féadfaidh an monaróir céanna an cód céanna a úsáid d’fhonn cineál feithicle a shainaitheint i gcás ina mbeidh an feithicil sin in dhá chatagóir nó níos mó.
- 7.3.5. Ní úsáidfidh an monaróir céanna an cód céanna d’fhonn cineál feithicle a shainaitheint i gcás níos mó ná cineálcheadú amháin laistigh den chatagóir feithicle chéanna.
- 7.4. Líon carachtar an CML
- 7.4.1. Ní bheidh an líon carachtar thar:
- (a) 15 i gcás an chóid don chineál feithicle;
- (b) 25 i gcás an chóid do mhalairt amháin;
- (c) 35 i gcás an chóid do leagan amháin;
- 7.4.2. Ní bheidh níos mó ná 75 carachtar sa CML alfa-uimhriúil ar fad.
- 7.4.3. I gcás ina n-úsáidfean an CML ar fad, fágfar spás idir an cineál, an mhalairt agus an leagan.
- Sampla de CML den chineál sin: 159AF[...spás]0054[...spás]977K(BE).

CUID C

Sainmhínithe ar chineálacha cabhalra

1. Faisnéis Ghinearálta
- 1.1. Déanfar an cineál cabhalra maille le cód an chabhalra a shainaitheint trí bhíthin cóid a úsáid.
- Beidh feidhm ag liosta na gcód go príomha maidir le feithiclí iomlána agus lánchríochnaithe.
- 1.2. Maidir le feithiclí de na catagóirí M, léireofar an cineál cabhalra le dhá litir mar a shonraítear i bpointe 2 agus i bpointe 3.
- 1.3. Maidir le feithiclí de na catagóirí N agus O, léireofar an cineál cabhalra le dhá litir mar a dtagraítear i bpointe 4 agus i bpointe 5.
- 1.4. Más gá (go háirithe i gcás na gcineálacha cabhalra dá dtagraítear faoi seach i bpointe 4.1 agus 4.6 agus i bpointí 5.1 go pointe 5.4), cuirfean dhá dhigit leo.
- 1.4.1. Leagfar amach liosta na ndigití i bhFoscúibhinn 2.
- 1.5. I gcás feithiclí sainchuspóireacha, beidh nasc idir an cineál cabhalra a bheidh le húsáid agus catagóir na feithicle.
2. Feithiclí ar cuid de chatagóir M₁ iad

Tagairt	Cód	Ainm	Sainmhíniú
2.1.	AA	Salún	Feithicil atá sainmhínithe i dtéarma 3.1.1.1 de chaighdeán idirnáisúnta ISO 3833:1977, ar a bhfuil ceithre fhuinneog chliathánacha ar a laghad feistithe.
2.2.	AB	Feithicil chúlhaiste	Salún mar atá sainmhínithe i 2.1, a bhfuil haiste ar a chúl.

Tagairt	Cód	Ainm	Sainmhíniú
2.3.	AC	Carr fada	Feithicil atá sainmhínithe i dtéarma 3.1.1.4 de chaighdeán idirnáisúnta ISO 3833:1977.
2.4.	AD	Coupé	Feithicil atá sainmhínithe i dtéarma 3.1.1.5 de chaighdeán idirnáisúnta ISO 3833:1977.
2.5.	AE	Feithicil inathraithe	Feithicil atá sainmhínithe i dtéarma 3.1.1.6 de chaighdeán idirnáisúnta ISO 3833:1977. Ní gá doras a bheith ag feithicil inathraithe, áfach.
2.6.	AF	Feithicil ilchuspóireach	Feithicil atá ceaptha le daoine agus a mbagáiste a iompar, nó earraí ó am go ham, in aon urrann amháin, seachas AA go AE agus AG.
2.7.	AG	Truc fada	Feithicil atá sainmhínithe i dtéarma 3.1.1.4.1 de chaighdeán idirnáisúnta ISO 3833:1977. Ní mór an urrann bhagáiste a bheith scartha go hiomlán ón urrann paisinéirí, áfach. De bhreis air sin, ní gá pointe tagartha ionad suí an tiomána a bheith ar a laghad 750 mm os cionn an dromchla ar a bhfuil an fheithicil.

3. Feithiclí ar cuid de chatagóir M₂ nó M₃ iad

Tagairt	Cód	Ainm	Sainmhíniú
3.1.	CA	Feithicil aon urláir	Feithicil ina bhfuil na hionaid le haghaidh daoine ar aon leibhéal amháin nó socraithe ar bhealach nach ar dhá leibhéal forshuite é;
3.2.	CB	Feithicil dhá urlár	Feithicil atá sainmhínithe i mír 2.1.6 de Rialachán Uimh. 107 de chuid NA;
3.3.	CC	Feithicil altach aon urláir	Feithicil aon urláir atá sainmhínithe i mír 2.1.3 de Rialachán Uimh. 107 de chuid NA;
3.4.	CD	Feithicil altach dhá urlár	Feithicil atá sainmhínithe i mír 2.1.3.1 de Rialachán Uimh. 107 de chuid NA;
3.5.	CE	Feithicil aon urláir agus urlár íseal inti	Feithicil aon urláir atá sainmhínithe i mír 2.1.4 de Rialachán Uimh. 107 de chuid NA;
3.6.	CF	Feithicil dhá urlár agus urlár íseal inti	Feithicil atá sainmhínithe i mír 2.1.4 de Rialachán Uimh. 107 de chuid NA ag a bhfuil dhá urlár;
3.7.	CG	Feithicil altach aon urláir agus urlár íseal inti	Feithicil ag a bhfuil na gnéithe teicniúla i bpointe 3.3 agus i bpointe 3.5 sa tábla seo;
3.8.	CH	Feithicil altach dhá urlár agus urlár íseal inti	Feithicil ag a bhfuil na gnéithe teicniúla i bpointe 3.4 agus i bpointe 3.6 sa tábla seo;
3.9.	CI	Feithicil aon urláir gan díon	Feithicil ar a bhfuil páirtdíon nó atá gan díon;

Tagairt	Cód	Ainm	Sainmhíniú
3.10.	CJ	Feithicil dhá urlár gan díon	Feithicil gan díon ar an urlár uachtarach ar fad nó ar chuid de;
3.11.	CX	Fonnadh bus	Feithicil neamhiomlán nach bhfuil inti ach ráillí fonnaidh nó cóimeáil phíobáin, traein chumhachta agus acastóirí, a bhfuil sé ceaptha cabhalra a chur léi lena críochnú, agus í curtha in oiriúint do riachtanais an oibreora iompair.

4. Mótarfheithicilí de chatagóir N₁, N₂ nó N₃

Tagairt	Cód	Ainm	Sainmhíniú
4.1.	BA	Leoraí	Feithicil atá deartha agus tógtha go heisiach agus go príomha chun earraí a iompar, is cuma cé acu an féidir léi nó nach féidir léi leantóir a tharraingt. Féadfaidh sé leantóir a tharraingt freisin.
4.2.	BB	Veain	Leoraí ina bhfuil urrann an tiománaí agus an áit lasta suite in aon aonad amháin;
4.3.	BC	Aonad tarracóra le haghaidh leathleantóra	Feithicil tarraingthe atá deartha agus tógtha go heisiach nó go príomha chun leathleantóirí a tharraingt;
4.4.	BD	Tarracóir bóthair	Feithicil tarraingthe atá deartha agus tógtha go heisiach nó go príomha chun leantóirí seachas leathleantóirí a tharraingt;
4.5.	BE	Truiclín	Feithicil ag a bhfuil uasmhais 3 500 kg agus nach bhfuil na hionaid suí agus an áit lasta suite in aon urrann amháin;
4.6.	BX	Cábán fonnaidh nó cochall fonnaidh	Feithicil neamhiomlán nach bhfuil inti ach cábán (bíodh sé iomlán nó páirteach), ráillí fonnaidh, traein chumhachta agus acastóirí, atá ceaptha í a chríochnú le cabhalra, a bheidh curtha in oiriúint do riachtanais an oibreora iompair.

5. Feithicilí de chatagóir O

Tagairt	Cód	Ainm	Sainmhíniú
5.1.	DA	Leathleantóir	Leantóir atá deartha agus tógtha chun é a cheangal le haonad tarracóra nó dalai tiontúcháin agus chun mórualach ceartingearach a leagan ar an bhfeithicil tarraingthe nó an dalai tiontúcháin. Is éard a bheidh sa chúpláil a úsáidfear don chónasc feithicilí pionna ceann aise agus cúigiú roth.
5.2.	DB	Leantóir barra tarraingthe	Leantóir ag a bhfuil dhá acastóir ar a laghad, ar acastóir faoi stiúir ceann amháin acu ar a laghad: (a) a bhfuil ina threalamh aige feiste tarraingthe is féidir a bhogadh go ceartingearach (leis an leantóir); agus (b) a thras-seolann níos lú ná 100 daN mar ualach ceartingearach statach chuig an bhfeithicil tarraingthe.
5.3.	DC	Leantóir acastóir láir	Leantóir a bhfuil a acastóir nó a acastóirí suite gar do mheáchanlár na feithicilí (nuair atá ualach cothrom ann) sa chaoi nach tras-seoltar ach ualach ceartingearach statach beag chuig an bhfeithicil tarraingthe, ualach nach mó ná 10 % d'uasmhais an leantóra nó ualach 1 000 daN (cibé acu den dá cheann acu is lú).

Tagairt	Cód	Ainm	Sainmhíniú
5.4.	DE	Leantóir barra tarraingthe dhocht	<p>Leantóir ag a bhfuil acastóir amháin nó grúpa amháin acastóirí ar a bhfuil barra tarraingthe feistithe, ar leantóir é a thras-seolann, ar bhíthin a thógtha, ualach statach 4 000 daN ar a mhéid chuig an bhfeithicil tarraingthe agus nach gcomhlíonann an sainmhíniú ar leantóir acastóir láir.</p> <p>Ní pionna ceann aise agus cúigiú roth an chúpláil a úsáidfead don chónasc fheithiclí.</p>

Foscúibhinn 1

Nós imeachta lena seiceáiltear an féidir feithicil a chatagóiriú mar fheithicil easbhóthair

1. Faisnéis Ghinearálta
 - 1.1. Chun críocha feithicil a aicmiú mar fheithicil easbhóthair, beidh feidhm ag an nós imeachta a bhfuil tuairisc air san Fhoscúibhinn seo.
2. Dálaí tástála maidir le toisí geoiméadracha
 - 2.1. Déanfar feithiclí de chatagóir M_1 nó N_1 a thástáil díluchtaithe agus riochtán d'fhear an 50ú peirceintíl suiteáilte ar shuíochán an tiománaí agus beidh feistithe orthu fuarthán, bealaí, breosla, uirlisí agus roth breise (má tá siad feistithe mar threalamh OEM).

Is féidir feiste chomhchosúil ag a bhfuil an mhais chéanna a chur in ionad an riochtáin.

- 2.2. Déanfar feithiclí eile seachas na cinn dá dtagraítear i bpointe 2.1 a luchtú go dtí an uasmhais ualaithe atá incheadaithe go teicniúil.

Beidh dáileadh na maise ar na hacastóirí ionadaíoch don chás is measa maidir le comhlíonadh na gcritéar faoi seach.

- 2.3. Cuirfear feithicil atá ionadaíoch don chineál i gceist faoi bhráid na seirbhíse teicniúla de réir na gcoinníollacha atá sonraithe i bpointe 2.1 nó i bpointe 2.2. Beidh an fheithicil ina stad agus a rothaí díreach chun tosaigh.

Beidh an talamh ar a dtógfar na toisí chomh cothrom chomh cothrománach agus is féidir (uaschlaonadh 0,5 %).

3. Uillinneacha ionsaithe, imeachta agus rampa a thomhas

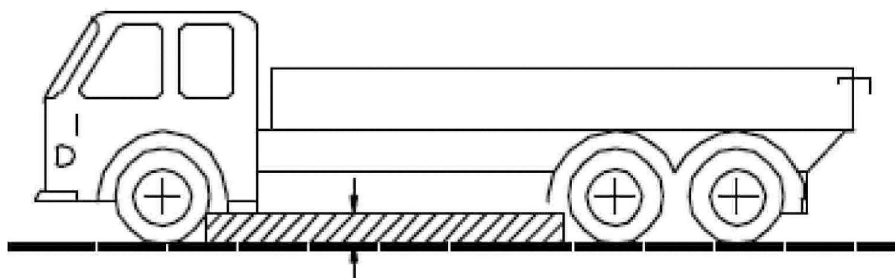
- 3.1. Déanfar an uillinn ionsaithe a thomhas i gcomhréir le mír 6.10 de chaighdeán idirnáisúnta ISO 612:1978.
- 3.2. Déanfar an uillinn imeachta a thomhas i gcomhréir le mír 6.11 de chaighdeán idirnáisúnta ISO 612:1978.
- 3.3. Déanfar an uillinn rampa a thomhas i gcomhréir le mír 6.9 de chaighdeán idirnáisúnta ISO 612:1978.
- 3.4. Agus an uillinn imeachta á tomhas, is féidir feistí cosanta fochrochta cúil ar féidir a n-airde a choigeartú a chur sa suíomh uachtarach.
- 3.5. Ní fhorléireofar an saintreoir i bpointe 3.4 mar oibleagáid cosaint fhochrochta chúil a fheistiú mar threalamh bunaidh ar an mbonnfheithicil. Mar sin féin, cuirfidh monaróir na bonnfheithiclé monaróir na chéad chéime eile ar an eolas go gcaithfidh an fheithicil na ceanglais maidir leis an uillinn imeachta a chomhlíonadh i gcás ina mbeidh cosaint fhochrochta chúil feistithe.

4. An scóip ón talamh a thomhas

- 4.1. An scóip ón talamh idir na hacastóirí

- 4.1.1. Ciallaíonn “an scóip ón talamh idir na hacastóirí” an fad is giorra idir plána na talún agus an pointe fosaithe is ísle den fheithicil.

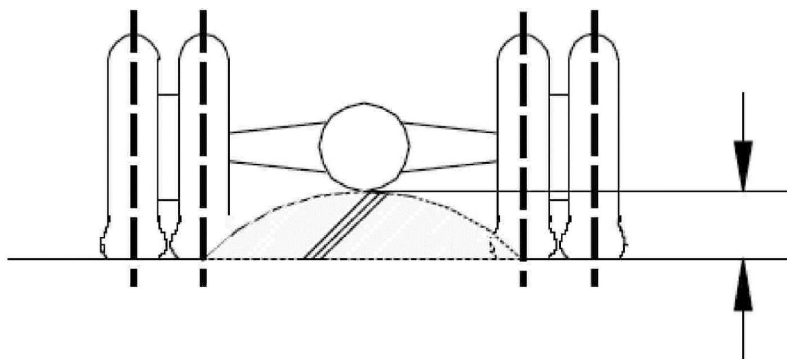
Chun an sainmhíniú a chur i bhfeidhm, measfar gurb é an fad idir an t-acastóir deireanach de ghrúpa d'acastóirí tosaigh agus an chéad acastóir de ghrúpa d'acastóirí cúil, measfar gurb é sin an fad.



- 4.1.2. Ní fhéadfaidh aon pháirt dhocht den fheithicil a bheith ag dul isteach san áit sa léaráid atá scáthlínithe.

4.2. An scóip ón talamh faoi acastóir amháin

- 4.2.1. Ciallaíonn “an scóip ón talamh faoi acastóir amháin” an fad idir an pointe is airde de stua ciorcail a théann trí lár lorg boinn na rothaí d’acastóir amháin (na rothaí ar an taobh istigh i gcás boinn chúplacha) agus a theagmhaíonn leis an bpointe fosaithe is ísle den fheithicil idir an dá roth.



- 4.2.2. Más iomchuí, déanfar an scóip ón talamh a thomhas ar gach ceann de na hacastóirí ar leith ar ghúpa acastóirí.

5. Inghrádánú

- 5.1. Ciallaíonn “inghrádánú” cumas feithicle grádán a chur di.
- 5.2. Déanfar tástáil chun inghrádánú feithicle neamhiomláine agus feithicle iomláine de na catagóirí M₂, M₃, N₂ agus N₃ a sheiceáil.
- 5.3. Is ar fheithicil atá ionadaíoch don chineál atá le tástáil a dhéanfaidh an tseirbhís theicniúil an tástáil.
- 5.4. Arna iarraidh sin ag an monaróir agus faoi réir na gcoinníollacha atá sonraithe in Iarscríbhinn VIII, féadfar tástáil fhíorúil a úsáid chun inghrádánú cineál feithicle a léiriú.
- #### 6. Dálaí tástála agus an critéar maidir le pas agus teip
- 6.1. Beidh feidhm ag na coinníollacha a leagtar amach in Iarscríbhinn II a ghabhann le Rialachán (AE) Uimh. 1230/2012 ón gCoimisiún ⁽¹⁾.
- 6.2. Rachaidh an fheithicil suas an grádán agus luas seasta fúithi gan aon sciorradh rothaí, sciorradh ar a bhfad nó i leith an chliatháin.

⁽¹⁾ Rialachán (AE) Uimh. 1230/2012 ón gCoimisiún an 12 Nollaig 2012 lena gcuirtear chun feidhme Rialachán (CE) Uimh. 661/2009 ó Pharlaimint na hEorpa agus ón gComhairle maidir le ceanglais chineálcheadaithe do mhaiseanna agus toisí mótarfheithicil agus a leantóirí agus lena leasaítear Treoir 2007/46/CE ó Pharlaimint na hEorpa agus ón gComhairle (IO L 353, 21.12.2012, lch. 31).

Foscábhinn 2

Digití a úsáidtear mar fhorlíonadh ar na cóid a bheidh le húsáid le haghaidh na gcineálacha éagsúla cabhalra

01. Leaba plánach;
 02. Taobh anuas;
 03. Cabhlach bosca;
 04. Cabhlach cóirithe a bhfuil ballaí inlithé agus trealamh ann chun an teocht ar an taobh istigh a choinneáil cobhsaí;
 05. Cabhlach cóirithe le ballaí inlithé ach gan trealamh chun an teocht ar an taobh istigh a choimeád;
 06. Cabhlach cuirtíneach;
 07. Cabhlach babhtála (forstruchtúr in-idirmhalartaithe);
 08. Iompróir coimeádán;
 09. Feithiclí ar a bhfuil ardaitheoir crúca feistithe;
 10. Feithicil dhumpála;
 11. Umar;
 12. Umar atá ceaptha le hearraí contúirteacha a iompar;
 13. Iompróir beostoic;
 14. Iompróir feithiclí;
 15. Meascthóir coincréite;
 16. Feithicil pumpála coincréite;
 17. Adhmad;
 18. Feithicil bhailithe bruscair;
 19. Scuabadóir sráide, glantóir agus glantóir draenacha;
 20. Comhbhrúiteoir;
 21. Iompróir báid;
 22. Iompróir faoileora;
 23. Feithiclí chun críocha miondíola nó taispeána;
 24. Feithicil tarrthála;
 25. Feithicil dréimire;
 26. Leoraí craenach (seachas craein shoghluaiste mar a shainmhínítear i bpointe 5.7 de Chuid A);
 27. Feithicil ardáin le haghaidh obair san aer;
 28. Feithicil deirice tochtaltóra;
 29. Leantóir urláir ísil;
 30. Iompróir gloinithe;
 31. Inneall dóiteáin;
 99. Cabhalra nach bhfuil liostaithe ar an liosta seo.
-

CEANGLAIS CHUN CRÍOCHA CINEÁLCHHEADÚ AE FEITHICLÍ, CÓRAS, COMHPHÁIRTEANNA NÓ AONAD TEICNIÚIL AR LEITHLIGH

CUID I

Gníomhartha rialála maidir le cineálchheadú feithiclí a tháirgtear i sraitheanna gan teorainn

Ítim	Ábhar	Tagairt an ghnímh rialála	Infheidhmeacht										STU nó comhpháirt
			M ₁	M ₂	M ₃	N ₁	N ₂	N ₃	O ₁	O ₂	O ₃	O ₄	
1A	Leibhéal fuaime	Rialachán (AE) Uimh. 540/2014 ó Pharlaimint na hEorpa agus ón gComhairle (*)	X	X	X	X	X	X					X
2A	Astaíochtaí (Euro 5 agus Euro 6) feithiclí saothair éadroim/rochtain ar fhaisnéis	Rialachán (CE) Uimh. 715/2007	X ⁽¹⁾	X ⁽¹⁾		X ⁽¹⁾	X ⁽¹⁾						X
3A	Rioscaí dóiteáin a chosc (umair bhreosla leachtaigh)	Rialachán (CE) Uimh. 661/2009 Rialachán Uimh. 34 de chuid NA	X	X	X	X	X	X	X	X	X	X	
3B	Feistí cosanta fochrochta cúil agus a suiteáil; cosaint fochrochta cúil	Rialachán (CE) Uimh. 661/2009 Rialachán Uimh. 58 de chuid NA	X	X	X	X	X	X	X	X	X	X	X
4A	Spás le haghaidh gléasadh agus greamú plátaí clárúcháin cúil	Rialachán (CE) Uimh. 661/2009 Rialachán (AE) Uimh. 1003/2010 ón gCoimisiún (**)	X	X	X	X	X	X	X	X	X	X	
5A	Trealamh stiúrtha	Rialachán (CE) Uimh. 661/2009 Rialachán Uimh. 79 de chuid NA	X	X	X	X	X	X	X	X	X	X	

(*) Rialachán (AE) Uimh. 540/2014 ó Pharlaimint na hEorpa agus ón gComhairle an 16 Aibreán 2014 maidir le leibhéal na fuaime ó mhótarfeithiclí agus ó chórais tosta athsholáthair, agus lena leasaítear Treoir 2007/46/CE agus lena n-aisghairtear Treoir 70/157/CEE (IO L 158, 27.5.2014, lch. 131).

(**) Rialachán (AE) Uimh. 1003/2010 ón gCoimisiún an 8 Samhain 2010 maidir le ceanglais chineálchheadaithe don spás le haghaidh gléasadh agus feistí plátaí clárúcháin cúil ar mhótarfeithiclí agus a leantóirí agus lena gcuirtear chun feidhme Rialachán (CE) Uimh. 661/2009 ó Pharlaimint na hEorpa agus ón gComhairle maidir leis na ceanglais i gcomhair cineálchheadaithe le haghaidh sábháilteachta ginearálta mótarfeithiclí, a leantóirí agus a gcóras, a gcomhpháirteanna agus a n-aonad teicniúil ar leithligh atá beartaithe dóibh (IO L 291, 9.11.2010, lch. 22).

Ítim	Ábhar	Tagairt an ghnímh rialála	Infheidhmeacht										STU nó comhpháirt
			M ₁	M ₂	M ₃	N ₁	N ₂	N ₃	O ₁	O ₂	O ₃	O ₄	
6A	Rochtain ar fheithicilí agus so-ionramháilteacht feithicilí (céimeanna, coschláir agus greamáin)	Rialachán (CE) Uimh. 661/2009 Rialachán (AE) Uimh. 130/2012 ón gCoimisiún (*)	X			X	X	X					
6B	Laistí dorais agus comhphárteanna coinneála dorais	Rialachán (CE) Uimh. 661/2009 Rialachán Uimh. 11 de chuid NA	X			X							
7A	Feistí agus comharthaí Rabhaidh inchloiste	Rialachán (CE) Uimh. 661/2009 Rialachán Uimh. 28 de chuid NA	X	X	X	X	X	X					X
8A	Feistí amhairc neamhdhírigh agus a suiteáil	Rialachán (CE) Uimh. 661/2009 Rialachán Uimh. 46 de chuid NA	X	X	X	X	X	X					X
9A	Coscánú feithicilí agus leantóirí	Rialachán (CE) Uimh. 661/2009 Rialachán Uimh. 13 de chuid NA		X ⁽³⁾	X ⁽³⁾	X ⁽³⁾	X ⁽³⁾	X ⁽³⁾	X ⁽³⁾	X ⁽³⁾	X ⁽³⁾	X ⁽³⁾	
9B	Coscánú gluaisteán paisinéirí	Rialachán (CE) Uimh. 661/2009 Rialachán Uimh. 13-H de chuid NA	X ⁽⁴⁾			X ⁽⁴⁾							
10A	Comhoiriúnacht leictreamaighnéadach	Rialachán (CE) Uimh. 661/2009 Rialachán Uimh. 10 de chuid NA	X	X	X	X	X	X	X	X	X	X	X
12A	Feistí inmheánacha	Rialachán (CE) Uimh. 661/2009 Rialachán Uimh. 21 de chuid NA	X										
13A	Cosaint mótarfeithicilí in aghaidh úsáid neamhúdaraithe	Rialachán (CE) Uimh. 661/2009 Rialachán Uimh. 18 de chuid NA		X ^(4A)	X ^(4A)		X ^(4A)	X ^(4A)					X
13B	Cosaint mótarfeithicilí in aghaidh úsáid neamhúdaraithe	Rialachán (CE) Uimh. 661/2009 Rialachán Uimh. 116 de chuid NA	X			X							X

(*) Rialachán (AE) Uimh. 130/2012 ón gCoimisiún an 15 Feabhra 2012 maidir le ceanglais chineálcheadaithe do mhótarfeithicilí i dtaca le rochtain ar fheithicilí agus so-ionramháilteacht feithicilí agus lena gcuirtear chun feidhme Rialachán (CE) Uimh. 661/2009 ó Pharlaimint na hEorpa agus ón gComhairle maidir leis na ceanglais i gcomhair cineálcheadaithe le haghaidh sábháilteachta ginearálta mótarfeithicilí, a leantóirí agus a gcóras, a gcomhphárteanna agus a n-aonad teicniúil ar leithligh atá beartaithe dóibh (IO L 43, 16.2.2012, lch. 6).

Ítim	Ábhar	Tagairt an ghnímh rialála	Infheidhmeacht										STU nó comhpháirt
			M ₁	M ₂	M ₃	N ₁	N ₂	N ₃	O ₁	O ₂	O ₃	O ₄	
14A	Cosaint an tiománaí in aghaidh na meicníochta stiúrtha i gcás tuairte	Rialachán (CE) Uimh. 661/2009 Rialachán Uimh. 12 de chuid NA	X			X							
15A	Suíocháin, a n-ancaireachtaí agus aon cheannbhaic	Rialachán (CE) Uimh. 661/2009 Rialachán Uimh. 17 de chuid NA	X	X ^(4B)	X ^(4B)	X	X	X					
15B	Suíocháin mórfheithiclí paisinéirí	Rialachán (CE) Uimh. 661/2009 Rialachán Uimh. 80 de chuid NA		X	X								
16A	Starráin sheachtracha	Rialachán (CE) Uimh. 661/2009 Rialachán Uimh. 26 de chuid NA	X										X
17A	Rochtain ar fheithiclí agus so-ion-ramháilteacht feithiclí (giar cúlaithe)	Rialachán (CE) Uimh. 661/2009 Rialachán (AE) Uimh. 130/2012	X	X	X	X	X	X					
17B	Feiste luasmhéadair lena n-áirítear a suiteáil	Rialachán (CE) Uimh. 661/2009 Rialachán Uimh. 39 de chuid NA	X	X	X	X	X	X					
18A	Pláta reachtúil agus UAF an mhonaróra	Rialachán (CE) Uimh. 661/2009 Rialachán (AE) Uimh. 19/2011	X	X	X	X	X	X	X	X	X	X	
19A	Ancaireachtaí criosanna sábháilte, córais ancaireachta Isofix agus ancaireachtaí barrfheistithe Isofix	Rialachán (CE) Uimh. 661/2009 Rialachán Uimh. 14 de chuid NA	X	X	X	X	X	X					
20A	Suiteáil feistí soilsíúcháin agus feistí solaschomharthaíochta ar fheithiclí	Rialachán (CE) Uimh. 661/2009 Rialachán Uimh. 48 de chuid NA	X	X	X	X	X	X	X	X	X	X	
21A	Feistí ais-fhrithchaiteacha le haghaidh feithiclí cumhacht-thiomáinte agus a leantóirí	Rialachán (CE) Uimh. 661/2009 Rialachán Uimh. 3 de chuid NA	X	X	X	X	X	X	X	X	X	X	X

Ítim	Ábhar	Tagairt an ghnímh rialála	Infheidhmeacht										STU nó comhpháirt
			M ₁	M ₂	M ₃	N ₁	N ₂	N ₃	O ₁	O ₂	O ₃	O ₄	
22A	Lampaí tosaigh agus cúil, lampaí coscáin agus lampaí cúil imlíne le haghaidh mótarfheithiclí agus a lean-tóirí	Rialachán (CE) Uimh. 661/2009 Rialachán Uimh. 7 de chuid NA	X	X	X	X	X	X	X	X	X	X	X
22B	Lampaí reatha lae le haghaidh feithiclí cumhacht-thiomáinte	Rialachán (CE) Uimh. 661/2009 Rialachán Uimh. 87 de chuid NA	X	X	X	X	X	X					X
22C	Taobhlampaí le haghaidh mótarfheithiclí agus a leantóirí	Rialachán (CE) Uimh. 661/2009 Rialachán Uimh. 91 de chuid NA	X	X	X	X	X	X	X	X	X	X	X
23A	Treotháscairí le haghaidh feithiclí cumhacht-thiomáinte agus a leantóirí	Rialachán (CE) Uimh. 661/2009 Rialachán Uimh. 6 de chuid NA	X	X	X	X	X	X	X	X	X	X	X
24A	Soilsiú plátaí clárúcháin cúil ar fheithiclí cumhacht-thiomáinte agus a leantóirí	Rialachán (CE) Uimh. 661/2009 Rialachán Uimh. 4 de chuid NA	X	X	X	X	X	X	X	X	X	X	X
25A	Ceannlampaí léis-séalaithe ar fheithicil chumhacht-thiomáinte a astaíonn léas neamhshiméadrach tardhula Eorpach nó léas tiomána nó an dá rud	Rialachán (CE) Uimh. 661/2009 Rialachán Uimh. 31 de chuid NA	X	X	X	X	X	X					X
25B	Lampaí filiméid atá ceaptha lena n-úsáid i lampa-aonaid atá ceadaithe i bhfeithiclí cumhacht-thiomáinte agus a leantóirí	Rialachán (CE) Uimh. 661/2009 Rialachán Uimh. 37 de chuid NA	X	X	X	X	X	X	X	X	X	X	X
25C	Ceannlampaí mótarfheithicle a bhfuil foinsí solais gás-díluchtaithe ina dtrealamh acu	Rialachán (CE) Uimh. 661/2009 Rialachán Uimh. 98 de chuid NA	X	X	X	X	X	X					X
25D	Foinsí solais gás-díluchtaithe atá ceaptha lena n-úsáid i lampa-aonaid gás-díluchtaithe ceadaithe i bhfeithiclí cumhacht-thiomáinte	Rialachán (CE) Uimh. 661/2009 Rialachán Uimh. 99 de chuid NA	X	X	X	X	X	X					X

Ítim	Ábhar	Tagairt an ghnímh rialála	Infheidhmeacht										STU nó comhpháirt
			M ₁	M ₂	M ₃	N ₁	N ₂	N ₃	O ₁	O ₂	O ₃	O ₄	
25E	Ceannlampaí mótarfheithicle a astáionn léas tardhula neamhshiméadrach nó léas tiomána nó an dá rud, ceannlampaí a bhfuil lampaí filiméid agus/nó modúil LED (dé-óid astaithe solais) ina dtrealamh acu	Rialachán (CE) Uimh. 661/2009 Rialachán Uimh. 112 de chuid NA	X	X	X	X	X	X					X
25F	Córais soilse tosaigh oiriúnaitheacha le haghaidh mótarfheithiclí	Rialachán (CE) Uimh. 661/2009 Rialachán Uimh. 123 de chuid NA	X	X	X	X	X	X					X
26A	Lampaí ceo tosaigh ar fheithiclí cumhacht-thiomáinte	Rialachán (CE) Uimh. 661/2009 Rialachán Uimh. 19 de chuid NA	X	X	X	X	X	X					X
27A	Feiste tarraingthe	Rialachán (CE) Uimh. 661/2009 Rialachán (AE) Uimh. 1005/2010 ón gCoimisiún (*)	X	X	X	X	X	X					
28A	Lampaí ceo cúil le haghaidh feithiclí cumhacht-thiomáinte agus a leantóirí	Rialachán (CE) Uimh. 661/2009 Rialachán Uimh. 38 de chuid NA	X	X	X	X	X	X	X	X	X	X	X
29A	Soilsí cúlaithe le haghaidh feithiclí cumhacht-thiomáinte agus a leantóirí	Rialachán (CE) Uimh. 661/2009 Rialachán Uimh. 23 de chuid NA	X	X	X	X	X	X	X	X	X	X	X
30A	Lampaí páirceála le haghaidh feithiclí cumhacht-thiomáinte	Rialachán (CE) Uimh. 661/2009 Rialachán Uimh. 77 de chuid NA	X	X	X	X	X	X					
31A	Criosanna sábhála, córais srianta, córais srianta linbh agus córais srianta linbh Isofix	Rialachán (CE) Uimh. 661/2009 Rialachán Uimh. 16 de chuid NA	X	X	X	X	X	X					X

(*) Rialachán (AE) Uimh. 1005/2010 ón gCoimisiún an 8 Samhain 2010 maidir le ceanglais cineálcheadaithe d'fheistí tarraingthe mótarfheithiclí agus lena gcuirtear chun feidhme Rialachán (CE) Uimh. 661/2009 ó Pharlaimint na hEorpa agus ón gComhairle maidir leis na ceanglais i gcomhair cineál-cheadaithe le haghaidh sábháilteacht ghinearálta mótarfheithiclí, a leantóirí agus a gcóras, a gcomhphárteanna agus a naonad teicniúil ar leithligh atá beartaithe dóibh (IO L 291, 9.11.2010, lch. 36).

Ítim	Ábhar	Tagairt an ghnímh rialála	Infheidhmeacht										STU nó comhpháirt
			M ₁	M ₂	M ₃	N ₁	N ₂	N ₃	O ₁	O ₂	O ₃	O ₄	
32A	Raon radhairc chun tosaigh	Rialachán (CE) Uimh. 661/2009 Rialachán Uimh. 125 de chuid NA	X										
33A	Suíomh agus sainaitheint rialaitheoirí láimhe, nodchomharthaí agus táscairí	Rialachán (CE) Uimh. 661/2009 Rialachán Uimh. 121 de chuid NA	X	X	X	X	X	X					
34A	Córais díreoir agus dínéalaith gaothscátha	Rialachán (CE) Uimh. 661/2009 Rialachán (AE) Uimh. 672/2010 ón gCoimisiún (*)	X	(⁵)	(⁵)	(⁵)	(⁵)	(⁵)					
35A	Córais cuimilteoirí agus niteoirí gaothscátha	Rialachán (CE) Uimh. 661/2009 Rialachán (AE) Uimh. 1008/2010 ón gCoimisiún (**)	X	(⁶)	(⁶)	(⁶)	(⁶)	(⁶)					X
36A	Córais téimh	Rialachán (CE) Uimh. 661/2009 Rialachán Uimh. 122 de chuid NA	X	X	X	X	X	X	X	X	X	X	X
37A	Rothghardaí	Rialachán (CE) Uimh. 661/2009 Rialachán (AE) Uimh. 1009/2010 ón gCoimisiún (***)	X										
38A	Ceannbhaic (tacaí cinn), bídís ionchorpraithe i suíocháin na feithicle nó ná bídís	Rialachán (CE) Uimh. 661/2009 Rialachán Uimh. 25 de chuid NA	X										

(*) Rialachán (AE) Uimh. 672/2010 ón gCoimisiún an 27 Iúil 2010 maidir le ceanglais chineálcheadaithe le haghaidh córais díreoir agus dínéalaith gaothscátha do mhótarfeithiclí áirithe agus lena gcuirtear chun feidhme Rialachán (CE) Uimh. 661/2009 ó Pharlaimint na hEorpa agus ón gComhairle maidir leis na ceanglais i gcomhair cineálcheadaithe le haghaidh sábháilteachta ginearálta mótarfeithiclí, a leantóirí agus a gcóras, a gcomhpháirteanna agus a n-aonad teicniúil ar leithligh atá beartaithe dóibh (IO L 196, 28.7.2010, lch. 5).

(**) Rialachán (AE) Uimh. 1008/2010 ón gCoimisiún an 9 Samhain 2010 maidir le ceanglais chineálcheadaithe do chórais cuimilteoirí agus niteoirí gaothscátha do mhótarfeithiclí áirithe agus lena gcuirtear chun feidhme Rialachán (CE) Uimh. 661/2009 ó Pharlaimint na hEorpa agus ón gComhairle maidir leis na ceanglais chineálcheadaithe le haghaidh sábháilteachta ginearálta mótarfeithiclí, a leantóirí agus a gcóras, a gcomhpháirteanna agus a n-aonad teicniúil ar leithligh atá ceaptha dóibh (IO L 292, 10.11.2010, lch. 2).

(***) Rialachán (AE) Uimh. 1009/2010 ón gCoimisiún an 9 Samhain 2010 maidir le ceanglais cineálcheadaithe do rothghardaí mótarfeithiclí áirithe agus lena gcuirtear chun feidhme Rialachán (AE) Uimh. 661/2009 ó Pharlaimint na hEorpa agus ón gComhairle maidir le ceanglais cineálcheadaithe i dtaca le sábháilteacht ghinearálta mótarfeithiclí, a leantóirí agus a gcóras, comhpháirteanna agus aonad teicniúil ar leithligh atá ceaptha dóibh (IO L 292, 10.11.2010, lch. 21).

Ítim	Ábhar	Tagairt an ghnímh rialála	Infheidhmeacht										STU nó comhpháirt
			M ₁	M ₂	M ₃	N ₁	N ₂	N ₃	O ₁	O ₂	O ₃	O ₄	
41A	Astaíochtaí (EURO VI) feithiclí tromshaothair/rochtain ar fhaisnéis	Rialachán (CE) Uimh. 595/2009	X (°)	X (°)	X	X (°)	X (°)	X					X
42A	Cosaint chliathánach feithiclí earraí	Rialachán (CE) Uimh. 661/2009 Rialachán Uimh. 73 de chuid NA					X	X			X	X	X
43A	Córais sochta sprae	Rialachán (CE) Uimh. 661/2009 Rialachán (AE) Uimh. 109/2011 ón gCoimisiún (*)				X	X	X	X	X	X	X	X
44A	Maiseanna agus toisí	Rialachán (CE) Uimh. 661/2009 Rialachán (AE) Uimh. 1230/2012	X										
45A	Ábhair gloinithe sábháilteachta agus a suiteáil ar fheithiclí	Rialachán (CE) Uimh. 661/2009 Rialachán Uimh. 43 de chuid NA	X	X	X	X	X	X	X	X	X	X	X
46A	Boinn a shuiteáil	Rialachán (CE) Uimh. 661/2009 Rialachán (AE) Uimh. 458/2011 ón gCoimisiún (**)	X	X	X	X	X	X	X	X	X	X	
46B	Aerbhoinn le haghaidh mótarfeithiclí agus a leantóirí (Aicme C ₁)	Rialachán (CE) Uimh. 661/2009 Rialachán Uimh. 30 de chuid NA	X			X			X	X			X
46C	Aerbhoinn le haghaidh feithiclí tráchtála agus a leantóirí (Aicme C ₂ agus Aicme C ₃)	Rialachán (CE) Uimh. 661/2009 Rialachán Uimh. 54 de chuid NA		X	X	X	X	X			X	X	X

(*) Rialachán (AE) Uimh. 109/2011 ón gCoimisiún an 27 Eanáir 2011 lena gcuirtear i bhfeidhm Rialachán (CE) Uimh. 661/2009 ó Pharlaimint na hEorpa agus ón gComhairle maidir leis na ceanglais i gcomhair cineálcheadaithe le haghaidh catagóirí áirithe mótarfeithiclí agus a leantóirí i dtaca le córais fhrithcháite (IO L 34, 9.2.2011).

(**) Rialachán (AE) Uimh. 458/2011 ón gCoimisiún an 12 Bealtaine 2011 maidir le ceanglais chineálcheadaithe do mhótarfeithiclí agus a leantóirí i dtaca le suiteáil a gcuid bonn agus lena gcuirtear chun feidhme Rialachán (CE) Uimh. 661/2009 ó Pharlaimint na hEorpa agus ón gComhairle maidir leis na ceanglais i gcomhair cineálcheadaithe le haghaidh sábháilteachta ginearálta mótarfeithiclí, a leantóirí agus a gcóras, a gcomhpháirteanna agus a n-aonad teicniúil ar leithligh atá beartaithe dóibh (IO L 124, 13.5.2011, lch. 11).

Ítim	Ábhar	Tagairt an ghnímh rialála	Infheidhmeacht										STU nó comhpháirt
			M ₁	M ₂	M ₃	N ₁	N ₂	N ₃	O ₁	O ₂	O ₃	O ₄	
46D	Astaíochtaí fuaime ó rolladh bonn, greamaitheacht ar dhromchlaí fliucha agus friotaíocht rollach (Aicme C ₁ , Aicme C ₂ agus Aicme C ₃)	Rialachán (CE) Uimh. 661/2009 Rialachán Uimh. 117 de chuid NA	X	X	X	X	X	X	X	X	X	X	X
46E	Aonad spártha le haghaidh úsáid shealadach, córais/boinn reatha éig-eandála agus córas faireacháin bhrú na mbonn	Rialachán (CE) Uimh. 661/2009 Rialachán Uimh. 64 de chuid NA	X ^(9A)			X ^(9A)							X
47A	Teorannú luais feithiclí	Rialachán (CE) Uimh. 661/2009 Rialachán Uimh. 89 de chuid NA		X	X		X	X					X
48A	Maiseanna agus toisí	Rialachán (CE) Uimh. 661/2009 Rialachán (AE) Uimh. 1230/2012		X	X	X	X	X	X	X	X	X	
49A	Feithiclí tráchtála i dtaca lena star-ráin sheachtracha atá chun tosaigh ar phainéal cúil an chábáin	Rialachán (CE) Uimh. 661/2009 Rialachán Uimh. 61 de chuid NA				X	X	X					
50A	Comhphárteanna cúplála meicniúla i gcás cónasc feithiclí	Rialachán (CE) Uimh. 661/2009 Rialachán Uimh. 55 de chuid NA	X ⁽¹⁰⁾	X ⁽¹⁰⁾	X ⁽¹⁰⁾	X ⁽¹⁰⁾	X ⁽¹⁰⁾	X ⁽¹⁰⁾	X	X	X	X	X
50B	Feiste ghearr-chúplála; feiste ghearr-chúplála de chineál atá ceadaithe a fheistiú	Rialachán (CE) Uimh. 661/2009 Rialachán Uimh. 102 de chuid NA					X ⁽¹⁰⁾	X ⁽¹⁰⁾			X ⁽¹⁰⁾	X ⁽¹⁰⁾	X
51A	Dó-iompar ábhar arna n-úsáid i dtógáil inmheánach catagóirí áirithe mótarfeithiclí	Rialachán (CE) Uimh. 661/2009 Rialachán Uimh. 118 de chuid NA			X								
52A	Feithiclí M ₂ agus M ₃	Rialachán (CE) Uimh. 661/2009 Rialachán Uimh. 107 de chuid NA		X	X								

Ítim	Ábhar	Tagairt an ghnímh rialála	Infheidhmeacht										STU nó comhpháirt	
			M ₁	M ₂	M ₃	N ₁	N ₂	N ₃	O ₁	O ₂	O ₃	O ₄		
52B	Nearn an fhorstruchtúir i mórfheithiclí paisinéirí	Rialachán (CE) Uimh. 661/2009 Rialachán Uimh. 66 de chuid NA		X	X									
53A	Cosaint daoine i bhfeithicil i gcás imbhuailte tosaigh	Rialachán (CE) Uimh. 661/2009 Rialachán Uimh. 94 de chuid NA	X ⁽¹¹⁾											
54A	Cosaint daoine i bhfeithicil i gcás imbhuailte cliathánach	Rialachán (CE) Uimh. 661/2009 Rialachán Uimh. 95 de chuid NA	X ⁽¹²⁾			X ⁽¹²⁾								
56A	Feithicil a úsáidtear chun earraí con-túirteacha a iompar	Rialachán (CE) Uimh. 661/2009 Rialachán Uimh. 105 de chuid NA				X ⁽¹³⁾	X ⁽¹³⁾	X ⁽¹³⁾	X ⁽¹³⁾	X ⁽¹³⁾	X ⁽¹³⁾	X ⁽¹³⁾		
57A	Feistí cosanta fochrochta tosaigh (FCFCanna) agus a suiteáil; cosaint fochrochta tosaigh (CFC)	Rialachán (CE) Uimh. 661/2009 Rialachán Uimh. 93 de chuid NA					X	X						X
58	Cosaint coisithe	Rialachán (CE) Uimh. 78/2009 ó Pharlaimint na hEorpa agus ón gComhairle (*)	X			X								X
59	In-athchúrsáilteacht	Treoir Uimh. 2005/64/AE ó Pharlaimint na hEorpa agus ón gComhairle (**)	X			X								

(*) Rialachán (CE) Uimh. 78/2009 ó Pharlaimint na hEorpa agus ón gComhairle an 14 Eanáir 2009 maidir le cineálcheadú mótarfeithicilí i ndáil le cosaint coisithe agus úsáideoirí soghonta eile bóithre, lena leasaítear Treoir 2007/46/CE agus lena n-aisghairtear Treoir 2003/102/CE agus Treoir 2005/66/CE (IO L 35, 4.2.2009, lch. 1).

(**) Treoir 2005/64/CE ó Pharlaimint na hEorpa agus ón gComhairle an 26 Deireadh Fómhair 2005 maidir le cineálcheadú mótarfeithicilí i dtaca lena n-ath-inúsáideacht, lena n-athchúrsáilteacht agus lena n-aisghabháilteacht agus lena leasaítear Treoir 70/156/CEE ón gComhairle (IO L 310, 25.11.2005, lch. 10).

Ítim	Ábhar	Tagairt an ghnímh rialála	Infheidhmeacht										STU nó comhpháirt
			M ₁	M ₂	M ₃	N ₁	N ₂	N ₃	O ₁	O ₂	O ₃	O ₄	
61	Córais aerchóirithe	Treoir Uimh. 2006/40/AE ó Pharlaimint na hEorpa agus ón gComhairle (*)	X			X ⁽¹⁴⁾							
62	Córas hidrigine	Rialachán (CE) Uimh. 79/2009 ó Pharlaimint na hEorpa agus ón gComhairle (**)	X	X	X	X	X	X					
63	Sábháilteacht Ghinearálta	Rialachán (CE) Uimh. 661/2009	X ⁽¹⁵⁾	X ⁽¹⁵⁾	X ⁽¹⁵⁾	X ⁽¹⁵⁾	X ⁽¹⁵⁾	X ⁽¹⁵⁾	X ⁽¹⁵⁾	X ⁽¹⁵⁾	X ⁽¹⁵⁾	X ⁽¹⁵⁾	
64	Táscairí athraithe giair	Rialachán (CE) Uimh. 661/2009 Rialachán (AE) Uimh. 65/2012 ón gCoimisiún (***)	X										
65	Ardchóras coscánaithe éigeandála	Rialachán (CE) Uimh. 661/2009 Rialachán (AE) Uimh. 347/2012 ón gCoimisiún (****)		X	X		X	X					
66	Córas rabhaidh imeachta ó lána	Rialachán (CE) Uimh. 661/2009 Rialachán (AE) Uimh. 351/2012 ón gCoimisiún (*****)		X	X		X	X					

(*) Treoir 2006/40/CE ó Pharlaimint na hEorpa agus ón gComhairle an 17 Bealtaine 2006 maidir leis na hastaíochtaí ó chórais aerchóirithe mótarfheithiclí agus lena leasaítear Treoir 70/156/CEE ón gComhairle (IO L 161, 14.6.2006, lch. 12).

(**) Rialachán (CE) Uimh. 79/2009 ó Pharlaimint na hEorpa agus ón gComhairle an 14 Eanáir 2009 maidir le cineál-cheadú mótarfheithiclí faoi thiomáint hidrigine, agus lena leasaítear Treoir 2007/46/CE Téacs atá ábhartha maidir leis an LEE (IO L 35, 4.2.2009, lch. 32).

(***) Rialachán (AE) Uimh. 65/2012 ón gCoimisiún an 24 Eanáir 2012 lena gcuirtear chun feidhme Rialachán (CE) Uimh. 661/2009 ó Pharlaimint na hEorpa agus ón gComhairle maidir le táscairí giathraithe agus lena leasaítear Treoir 2007/46/CE ó Pharlaimint na hEorpa agus ón gComhairle (IO L 28, 31.1.2012, lch. 24).

(****) Rialachán (AE) Uimh. 347/2012 ón gCoimisiún an 16 Aibreán 2012 lena gcuirtear chun feidhme Rialachán (CE) Uimh. 661/2009 ó Pharlaimint na hEorpa agus ón gComhairle maidir le ceanglais i gcomhair cineálcheadaithe do chatagóirí áirithe mótarfheithiclí i dtaca le hardchórais coscánaithe éigeandála (IO L 109, 21.4.2012, lch. 1).

(*****) Rialachán (AE) Uimh. 351/2012 ón gCoimisiún an 23 Aibreán 2012 lena gcuirtear chun feidhme Rialachán (CE) Uimh. 661/2009 ó Pharlaimint na hEorpa agus ón gComhairle maidir le ceanglais chineálcheadaithe le haghaidh córais rabhaidh imeachta ó lána a shuiteáil i mótarfheithiclí (IO L 110, 24.4.2012, lch. 18).

Ítim	Ábhar	Tagairt an ghnímh rialála	Infheidhmeacht										STU nó comhpháirt
			M ₁	M ₂	M ₃	N ₁	N ₂	N ₃	O ₁	O ₂	O ₃	O ₄	
67	Comhpháirteanna sonracha le haghaidh gás peitriiliam leachtaithe (GPL) agus a suiteáil ar mhótarfheithiclí	Rialachán (CE) Uimh. 661/2009 Rialachán Uimh. 67 de chuid NA	X	X	X	X	X	X					X
68	Córais rabhaidh feithicle	Rialachán (CE) Uimh. 661/2009 Rialachán Uimh. 97 de chuid NA	X			X							X
69	Sábháilteacht leictreach	Rialachán (CE) Uimh. 661/2009 Rialachán Uimh. 100 de chuid NA	X	X	X	X	X	X					
70	Comhpháirteanna sonracha le haghaidh gás nádúrtha comhbhrúite (GNC) agus a suiteáil ar mhótarfheithiclí	Rialachán (CE) Uimh. 661/2009 Rialachán Uimh. 110 de chuid NA	X	X	X	X	X	X					X
71	Nearcábáin	Rialachán (CE) Uimh. 661/2009 Rialachán Uimh. 29 de chuid NA				X	X	X					
72	Córas eCall	Rialachán (AE) 2015/758 ó Pharlaimint na hEorpa agus ón gComhairle (*)	X			X							

(*) Rialachán (AE) 2015/758 ó Pharlaimint na hEorpa agus ón gComhairle an 29 Aibreán 2015 maidir le ceanglais chineálcheadaithe chun an córas eCall infheithicle atá bunaithe ar an tseirbhís 112 a chur in úsáid agus lena leasaítear Treoir 2007/46/CE (IO L 123, 19.5.2015, lch. 77).

Nótaí míniúcháin

X Gníomh rialála ábhartha

- (1) I gcás feithiclí nach mó ná 2 610 kg a mais tagartha. Arna iarraidh sin don mhonaróir, féadfaidh feidhm a bheith ag Rialachán (CE) Uimh. 715/2007 maidir le feithiclí nach mó ná 2 840 kg a mais tagartha.
- (2) I gcás feithiclí a bhfuil suiteáil GPL nó GNC ina threalamh acu, ceanglaítear cineálcheadú feithicle i gcomhréir le Rialachán Uimh. 67 de chuid NA nó Rialachán Uimh. 110 de chuid NA.
- (3) Ceanglaítear suiteáil córais leictreonaigh rialaithe cobhsaíochta i gcomhréir le hAirteagal 12 agus le hAirteagal 13 de Rialachán (CE) Uimh. 661/2009.
- (4) Ceanglaítear suiteáil córais leictreonaigh rialaithe cobhsaíochta i gcomhréir le hAirteagal 12 agus le hAirteagal 13 de Rialachán (CE) Uimh. 661/2009.
- (4^A) Má tá an fheiste cosanta feistithe, comhlíonfaidh sí ceanglais Rialachán Uimh. 18 de chuid NA.
- (4^B) Tá feidhm ag an Rialachán seo maidir le suíocháin nach dtagann faoi raon feidhme Rialachán Uimh. 80 de chuid NA.
- (5) Beidh feiste díreoite agus dínéalaithe gaothscátha oiriúnach feistithe ar fheithiclí den chatagóir seo.
- (6) Beidh feiste cuimilteoirí agus niteoirí gaothscátha feistithe ar fheithiclí den chatagóir seo.
- (9) I gcás feithiclí a bhfuil a mais tagartha níos mó ná 2 610 kg agus nach bhfuil cineálcheadaithe (arna iarraidh sin ag an monaróir agus ar choinníoll nach mó ná 2 840 kg a mais tagartha) faoi Rialachán (CE) Uimh. 715/2007.
- (9^A) Tá feidhm aige i gcás ina bhfuil trealamh atá cumhdaithe ag Rialachán Uimh. 64 de chuid NA feistithe ar na feithiclí sin agus sa chás sin amháin. Maidir le feithiclí M₁, tá feidhm ag córas faireacháin bhrú na mbonn ar bhonn éigeantach i gcomhréir le hAirteagal 9(2) de Rialachán (CE) Uimh. 661/2009.
- (10) Níl feidhm aige ach maidir le feithiclí a bhfuil cúplán (nó cúpláin) ina threalamh acu.
- (11) Tá feidhm aige maidir le feithiclí nach mó ná 2,5 tona a n-uasmhais ualaithe atá incheadaithe go teicniúil.
- (12) Infheidhme i gcás feithiclí nach mbeidh “pointe tagartha suíocháin” (“R”-phointe) an tsuíocháin is ísle atá iontu níos mó ná 700 mm os cionn leibhéal na talún, agus sa chás sin amháin.
- (13) Infheidhme i gcás ina ndéanann an monaróir iarratas ar chineálcheadú feithicle atá ceaptha chun earraí contúirteacha a iompar agus sa chás sin amháin.
- (14) Infheidhme i gcás feithiclí de chatagóir N₁, aicme I mar a thuairiscítear in Iarscríbhinn I a ghabhann le Rialachán (CE) Uimh. 715/2007, agus sa chás sin amháin.
- (15) Ní foláir Rialachán (CE) Uimh. 661/2009 a chomhlíonadh. Mar sin féin, ní dhéantar foráil maidir le cineálcheadú faoin uimhir ítime seo mar is éard atá ann bailiúcháin ítimí aonair 3A, 3B, 4A, 5A, 6A, 6B, 7A, 8A, 9A, 9B, 10A, 12A, 13A, 13B, 14A, 15A, 15B, 16A, 17A, 17B, 18A, 19A, 20A, 21A, 22A, 22B, 22C, 23A, 24A, 25A, 25B, 25C, 25D, 25E, 25F, 26A, 27A, 28A, 29A, 30A, 31A, 32A, 33A, 34A, 35A, 36A, 37A, 38A, 42A, 43A, 44A, 45A, 46A, 46B, 46C, 46D, 46E, 47A, 48A, 49A, 50A, 50B, 51A, 52A, 52B, 53A, 54A, 56A, 57A agus 64 go 71. Na leasuithe ar na Rialacháin de chuid NA a bhfuil feidhm éigeantach leo, tá siad liostaithe in Iarscríbhinn IV a ghabhann le Rialachán (CE) Uimh. 661/2009. Tá an tsraith leasuithe a glacadh ina dhiaidh sin inghlactha de rogha air sin.

Foscúbhinn 1

Gníomhartha rialála maidir le cineálcheadú feithicil a tháirgtear i sraitheanna beaga de bhun Airteagal 41

Tábla 1

Feithicilí M₁

Ítim	Ábhar	Tagairt an ghnímh rialála	Saincheisteanna sonracha	Infheidhmeacht agus ceanglais shonracha
1A	Leibhéal fuaime	Rialachán (AE) Uimh. 540/2014		A
2A	Astaíochtaí (Euro 5 agus Euro 6) feithicilí saothair éadroim/rochtain ar fhaisnéis	Rialachán (CE) Uimh. 715/2007	(a) Diagnóisic ar bord (DAB)	Beidh córas DAB a chomhlíonann ceanglais Airteagal 4(1) agus (2) de Rialachán (CE) Uimh. 692/2008 feistithe ar an bhfeithicil. (Beidh an córas DAB deartha ionas go dtaifeadfaidh sé, ar a laghad, mífheidhmiú an chórais bainistíochta innill). Beidh an comhéadan DAB in ann cumarsáid a dhéanamh le huirlisí diagnóiseacha a bhfuil fáil orthu go forleiththeadach.
			(b) Comhréireacht i seirbhís	Neamhbhainteach
			(c) Rochtain ar fhaisnéis	Is leor an monaróir rochtain a thabhairt go héasca pras ar fhaisnéis faoi dheisiú agus faoi chothabháil.
			(d) Tomhas cumhachta	(I gcás ina n-úsáidfidh monaróir na feithicilí inneall de chuid monaróra eile) Glactar le sonraí tagarthástála ó mhonaróir an innill, ar choinníoll gur combhionann an córas bainistíochta innill (i.e. is ionann, ar a laghad, an t-aonad rialaithe leictreonaigh). Is féidir an tástáil ar aschur cumhachta a dhéanamh ar dhinimiméadar fonnaidh. Déanfar an cailteanas cumhachta sa tras-seoladh a chur san áireamh.
3A	Rioscaí dóiteáin a chosc (umair bhreosla leachtaigh)	Rialachán (CE) Uimh. 661/2009 Rialachán Uimh. 34 de chuid NA	(a) Umair bhreosla leachtaigh	B
			(b) Suiteáil ar an bhfeithicil	B

Ítim	Ábhar	Tagairt an ghnímh rialála	Saincheisteanna sonracha	Infheidhmeacht agus ceanglais shonracha
3B	Feistí cosanta fochrochta cúil (FCFCanna) agus a suiteáil; cosaint fochrochta cúil (CFC)	Rialachán (CE) Uimh. 661/2009 Rialachán Uimh. 58 de chuid NA		B
4A	Spás le haghaidh gléasadh agus greamú plátaí clárúcháin cúil	Rialachán (CE) Uimh. 661/2009 Rialachán (AE) Uimh. 1003/2010		B
5A	Trealamh stiúrtha	Rialachán (CE) Uimh. 661/2009 Rialachán Uimh. 79 de chuid NA	(a) Córais mheicniúla	Beidh feidhm ag forálacha mhír 5 de Rialachán Uimh. 79 de chuid NA. Déanfar na tástálacha uile a leagtar síos i mír 6.2 de Rialachán Uimh. 79 de chuid NA agus beidh feidhm ag ceanglais mhír 6.1 de Rialachán Uimh. 79 de chuid NA ina leith.
			(b) Córas casta leictreonach rialaithe feithicle	Beidh feidhm ag forálacha uile Iarscríbhinn 6 a ghabhann le Rialachán Uimh. 79 de chuid NA. Seirbhís theicniúil, agus sin amháin, a sheiceálfaidh comhlíonadh na gceanglas sin.
6B	Laistí dorais agus chomhphárteanna coinneála dorais	Rialachán (CE) Uimh. 661/2009 Rialachán Uimh. 11 de chuid NA		C
			(a) Ceanglais ghinearálta (Mír 5 de Rialachán Uimh. 11 de chuid NA)	Beidh feidhm ag na ceanglais uile.
			(b) Ceanglais feidhmíochta (Mír 6 de Rialachán Uimh. 11 de chuid NA)	Ní bheidh feidhm ach ag ceanglais mhír 6.1.5.4 agus mhír 6.3 de Rialachán Uimh. 11 de chuid NA.
7A	Feistí agus comharthaí rabhaidh inchloiste	Rialachán (CE) Uimh. 661/2009 Rialachán Uimh. 28 de chuid NA	(a) Comhphárteanna	X
			(b) Suiteáil ar an bhfeithicil	B
8A	Feistí amhairc neamhdhírigh agus a suiteáil	Rialachán (CE) Uimh. 661/2009 Rialachán Uimh. 46 de chuid NA	(a) Comhphárteanna	X
			(b) Suiteáil ar an bhfeithicil	B

Ítim	Ábhar	Tagairt an ghnímh rialála	Saincheisteanna sonracha	Infheidhmeacht agus ceanglais shonracha
9B	Coscánú ar ghluaiстеáin phaisinéirí	Rialachán (CE) Uimh. 661/2009 Rialachán Uimh. 13-H de chuid NA	(a) Ceanglais deartha agus tástála	A
			(b) Córas rialaithe leictreonaigh cobhsaíochta agus córas cúnaimh coscáin	Ní bheidh sé ina cheangal córas cúnaimh coscáin ná rialú leictreonach cobhsaíochta a fheistiú. Má fheistítear iad, comhlíonfaidh siad ceanglais Rialachán Uimh. 13-H de chuid NA.
10A	Comhoiriúnacht leictreamaighnéadach	Rialachán (CE) Uimh. 661/2009 Rialachán Uimh. 10 de chuid NA		B
12A	Feistí inmheánacha	Rialachán (CE) Uimh. 661/2009 Rialachán Uimh. 21 de chuid NA		D
			(a) Leagan amach inmheánach	
			(i) Ceanglais maidir le gathanna agus gobadh amach lasc, murlán tarraingthe agus a leithéidí, rialtán agus feistí inmheánacha ginearálta.	Féadfar ceanglais mhír 5.1 go mír 5.6 de Rialachán Uimh. 21 de chuid NA a tharscaoileadh arna iarraidh sin ag an monaróir. Beidh feidhm ag ceanglais mhír 5.2 de Rialachán Uimh. 21 de chuid NA, cé is moite de mhíreanna 5.2.3.1, 5.2.3.2, agus 5.2.4 den Rialachán sin.
			(ii) tástálacha ionsúcháin fuinnimh ar an gcuid uachtarach den deais	Ní dhéanfar tástálacha ionsúcháin fuinnimh ar an gcuid uachtarach den deais ach amháin i gcás nach mbeidh ar a laghad dhá mhála aeir tosaigh nó dhá cheann d'úmacha ceathairphointe statacha feistithe ar an bhfeithicil.
			(iii) Tástáil ionsúcháin fuinnimh ar chuid chúil na suíochán	Neamhbhainteach
			(b) Cumhacht-oibriú fuinneog, córais díonphainéal agus córais deighilte	Beidh feidhm ag forálacha uile mhír 5.8 de Rialachán Uimh. 21 de chuid NA.
13B	Cosaint mótarfheithiclí in aghaidh úsáid neamhúdaráithe	Rialachán (CE) Uimh. 661/2009 Rialachán Uimh. 116 de chuid NA		A In ionad mhír 8.3.1.1.2 de Rialachán Uimh. 116 de chuid NA a chur i bhfeidhm, féadfar forálacha mhír 8.3.1.1.1 den Rialachán sin a chur i bhfeidhm, beag beann ar an gcineál gléasra cumhachta.

Ítim	Ábhar	Tagairt an ghnímh rialála	Saincheisteanna sonracha	Infheidhmeacht agus ceanglais shonracha
14A	Cosaint an tiománaí in aghaidh na meicníochta stiúrtha i gcás tuairte	Rialachán (CE) Uimh. 661/2009 Rialachán Uimh. 12 de chuid NA		C
				Is gá tástálacha a dhéanamh i gcás nár tástáladh an fheithicil faoi Rialachán Uimh. 94 de chuid NA (féach ítim 53A)
15A	Suíocháin, a n-ancuireachtaí agus aon cheannbhaic	Rialachán (CE) Uimh. 661/2009 Rialachán Uimh. 17 de chuid NA		C
			(a) Ceanglais ghinearálta (i) Sonraíochtaí	Beidh feidhm ag ceanglais mhír 5.2 de Rialachán Uimh. 17 de chuid NA, cé is moite de mhír 5.2.3 den Rialachán sin.
			(ii) Tástálacha nirt ar thacaí droma suíochán agus ar cheannbhaic.	Beidh feidhm ag forálacha mhír 6.2 de Rialachán Uimh. 17 de chuid NA.
			(iii) Tástálacha díghlasála agus coigeartaithe	Is i gcomhréir le ceanglais theicniúla Iarscríbhinn 7 a ghabhann le Rialachán Uimh. 17 de chuid NA a dhéanfar na tástálacha.
			(b) Ceannbhaic (i) Sonraíochtaí	Beidh feidhm ag ceanglais mhíreanna 5.4, 5.5, 5.6, 5.10, 5.11 agus 5.12 de Rialachán Uimh. 17 de chuid NA, cé is moite de mhír 5.5.2 den Rialachán sin.
			(ii) Tástálacha nirt ar cheannbhaic	Beidh feidhm ag an tástáil a leagtar síos i mír 6.4 de Rialachán Uimh. 17 de chuid NA.
			(c) Ceanglais speisialta maidir le daoine atá i bhfeithicil a chosaint ar bhagáiste a cuireadh as a áit	Féadfar ceanglais Iarscríbhinn 9 a ghabhann le Rialachán Uimh. 26 de chuid NA a tharscaoileadh arna iarraidh sin ag an monaróir.
16A	Starráin sheachtracha	Rialachán (CE) Uimh. 661/2009 Rialachán Uimh. 26 de chuid NA		C
			(a) Sonraíochtaí ginearálta	Beidh feidhm ag forálacha mhír 5 de Rialachán Uimh. 26 de chuid NA.
			(b) Sonraíochtaí áirithe	Beidh feidhm ag forálacha mhír 6 de Rialachán Uimh. 26 de chuid NA.
17A	Rochtain ar fheithicilí agus so-ion-ramháilteacht feithicilí (gair cúlaithe)	Rialachán (CE) Uimh. 661/2009 Rialachán (AE) Uimh. 130/2012		D

Ítim	Ábhar	Tagairt an ghnímh rialála	Saincheisteanna sonracha	Infheidhmeacht agus ceanglais shonracha
17B	Feiste luasmhéadair lena n-áirítear a suiteáil	Rialachán (CE) Uimh. 661/2009 Rialachán Uimh. 39 de chuid NA		B
18A	Pláta reachtúil agus VIN an mhonaróra	Rialachán (CE) Uimh. 661/2009 Rialachán (AE) Uimh. 19/2011		B
19A	Ancaireachtaí criosanna sábháilte, córais ancaireachta Isofix agus ancaireachtaí barrfheistithe Isofix	Rialachán (CE) Uimh. 661/2009 Rialachán Uimh. 14 de chuid NA		B
20A	Suiteáil feistí soilsíúcháin agus feistí solaschomharthaíochta ar fheithiclí	Rialachán (CE) Uimh. 661/2009 Rialachán Uimh. 48 de chuid NA		B Déanfar soilse reatha lae a fheistiú ar chineál nua feithicle.
21A	Feistí ais-fhrithchaiteacha le haghaidh feithiclí cumhacht-thiomáinte agus a leantóirí	Rialachán (CE) Uimh. 661/2009 Rialachán Uimh. 3 de chuid NA		X
22A	Lampaí tosaigh agus cúil, lampaí coscáin agus lampaí cúil imlíne le haghaidh mótarfeithiclí agus a leantóirí	Rialachán (CE) Uimh. 661/2009 Rialachán Uimh. 7 de chuid NA		X
22B	Lampaí reatha lae le haghaidh feithiclí cumhacht-thiomáinte	Rialachán (CE) Uimh. 661/2009 Rialachán Uimh. 87 de chuid NA		X
22C	Taobhlampaí le haghaidh mótarfeithiclí agus a leantóirí	Rialachán (CE) Uimh. 661/2009 Rialachán Uimh. 91 de chuid NA		X
23A	Treotháscairí le haghaidh feithiclí cumhacht-thiomáinte agus a leantóirí	Rialachán (CE) Uimh. 661/2009 Rialachán Uimh. 6 de chuid NA		X
24A	Soilsíú plátaí clárúcháin cúil ar fheithiclí cumhacht-thiomáinte agus a leantóirí	Rialachán (CE) Uimh. 661/2009 Rialachán Uimh. 4 de chuid NA		X

Ítim	Ábhar	Tagairt an ghnímh rialála	Saincheisteanna sonracha	Infheidhmeacht agus ceanglais shonracha
25A	Ceannlampaí léis-séalaithe ar fheithicil chumhacht-thiomáinte a astaíonn léas neamhshiméadrach tardhula Eorpach nó léas tiomána nó an dá rud	Rialachán (CE) Uimh. 661/2009 Rialachán Uimh. 31 de chuid NA		X
25B	Lampaí filiméid atá ceaptha lena n-úsáid i lampa-aonaid atá ceadaithe i bhfeithiclí cumhacht-thiomáinte agus a leantóirí	Rialachán (CE) Uimh. 661/2009 Rialachán Uimh. 37 de chuid NA		X
25C	Ceannlampaí mótarfheithicle a bhfuil foinsí solais gás-díluchtaithe ina dtrealamh acu	Rialachán (CE) Uimh. 661/2009 Rialachán Uimh. 98 de chuid NA		X
25D	Foinsí solais gás-díluchtaithe atá ceaptha lena n-úsáid i lampa-aonaid gás-díluchtaithe ceadaithe i bhfeithiclí cumhacht-thiomáinte	Rialachán (CE) Uimh. 661/2009 Rialachán Uimh. 99 de chuid NA		X
25E	Ceannlampaí mótarfheithicle a astaíonn léas tardhula neamhshiméadrach nó léas tiomána nó an dá rud, ceannlampaí a bhfuil lampaí filiméid agus/nó modúil LED (dé-óid astaithe solais) ina dtrealamh acu	Rialachán (CE) Uimh. 661/2009 Rialachán Uimh. 112 de chuid NA		X
25F	Córais soilse tosaigh oiriúnaitheacha (CSO) le haghaidh mótarfheithiclí	Rialachán (CE) Uimh. 661/2009 Rialachán Uimh. 123 de chuid NA		X
26A	Lampaí ceo tosaigh ar fheithiclí cumhacht-thiomáinte	Rialachán (CE) Uimh. 661/2009 Rialachán Uimh. 19 de chuid NA		X
27A	Feiste tarraingthe	Rialachán (CE) Uimh. 661/2009 Rialachán (AE) Uimh. 1005/2010		B
28A	Lampaí ceo cúil le haghaidh feithiclí cumhacht-thiomáinte agus a leantóirí	Rialachán (CE) Uimh. 661/2009 Rialachán Uimh. 38 de chuid NA		X

Ítim	Ábhar	Tagairt an ghnímh rialála	Saincheisteanna sonracha	Infheidhmeacht agus ceanglais shonracha
29A	Soilís cúlaithe le haghaidh feithiclí cumhacht-thiomáinte agus a leantóirí	Rialachán (CE) Uimh. 661/2009 Rialachán Uimh. 23 de chuid NA		X
30A	Lampaí páirceála le haghaidh feithiclí cumhacht-thiomáinte	Rialachán (CE) Uimh. 661/2009 Rialachán Uimh. 77 de chuid NA		X
31A	Criosanna sábhála, córais srianta, córais srianta linbh agus córais srianta linbh Isofix	Rialachán (CE) Uimh. 661/2009 Rialachán Uimh. 16 de chuid NA	(a) Comhpháirteanna	X
			(b) Ceanglais suiteála	B
32A	Raon radhairc chun tosaigh	Rialachán (CE) Uimh. 661/2009 Rialachán Uimh. 125 de chuid NA		A
33A	Suíomh agus sainaitint rialaitheoirí láimhe, nodchomharthaí agus táscairí	Rialachán (CE) Uimh. 661/2009 Rialachán Uimh. 121 de chuid NA		A
34A	Córais díreote agus dínéalaithe gaothscátha	Rialachán (CE) Uimh. 661/2009 Rialachán (AE) Uimh. 672/2010	(a) Díreo gaothscátha	Ní bheidh feidhm ach ag pointe 1.1.1 d'Iarscríbhinn II a ghabhann le Rialachán (AE) Uimh. 672/2010, ar choinníoll go ndéantar sreabhadh d'aer te a dhuchtú chuig dromchla iomlán an ghaothscátha nó go ndéantar dromchla iomlán an ghaothscátha a théamh go leictreonach.
			(b) Dínéalú gaothscátha	Ní bheidh feidhm ach ag pointe 1.2.1 d'Iarscríbhinn II a ghabhann le Rialachán (AE) Uimh. 672/2010, ar choinníoll go ndéantar sreabhadh d'aer te a dhuchtú chuig dromchla iomlán an ghaothscátha nó go ndéantar dromchla iomlán an ghaothscátha a théamh go leictreonach.
35A	Córais cuimilteoirí agus niteoirí gaothscátha	Rialachán (CE) Uimh. 661/2009 Rialachán (AE) Uimh. 1008/2010	(a) Córas cuimilteoirí gaothscátha	Beidh feidhm ag pointe 1.1 go pointe 1.1.10 d'Iarscríbhinn III a ghabhann le Rialachán (AE) Uimh. 1008/2010. Ní dhéanfar ach an tástáil a bhfuil tuairisc uirthi i bpointe 2.1.10 d'Iarscríbhinn III a ghabhann le Rialachán (AE) Uimh. 1008/2010.
			(b) Córas niteoirí gaothscátha	Beidh feidhm ag pointe 1.2 d'Iarscríbhinn III a ghabhann le Rialachán (AE) Uimh. 1008/2010, cé is moite de phointí 1.2.2, 1.2.3 agus 1.2.5.

Ítim	Ábhar	Tagairt an ghnímh rialála	Saincheisteanna sonracha	Infheidhmeacht agus ceanglais shonracha
36A	Córas téimh	Rialachán (CE) Uimh. 661/2009 Rialachán Uimh. 122 de chuid NA		C Ní bheidh sé ina cheangal córas téimh a fheistiú.
			(a) Gach córas téimh	Beidh feidhm ag ceanglais mhír 5.3 agus mhír 6 de Rialachán Uimh. 122 de chuid NA.
			(b) Córas téimh GPL	Beidh feidhm ag ceanglais Iarscríbhinn 8 a ghabhann le Rialachán Uimh. 122 de chuid NA.
37A	Rothghardaí	Rialachán (CE) Uimh. 661/2009 Rialachán (AE) Uimh. 1009/2010		B
38A	Ceannbhaic (tacaí cinn), bídis ionchorpraithe i suíocháin na feithicle nó ná bídis	Rialachán (CE) Uimh. 661/2009 Rialachán Uimh. 25 de chuid NA		X
41A	Astaíochtaí (Euro VI) feithiclí tromshaothair/rochtain ar fhaisnéis	Rialachán (CE) Uimh. 595/2009		A Cé is moite den tacar ceanglas a bhaineann le córais DAB agus rochtain ar fhaisnéis.
			Tomhas cumhachta	(I gcás ina n-úsáidfidh monaróir na feithicle inneall de chuid monaróra eile) Glactar le sonraí tagarthástála ó mhonaróir an innill, ar choinníoll gur combhionann an córas bainistíochta innill (i.e. is ionann, ar a laghad, an t-aonad rialaithe leictreonaigh). Is féidir an tástáil ar aschur cumhachta a dhéanamh ar dhinimiméadar fonnaidh. Déanfar an cailteanas cumhachta sa tras-seoladh a chur san áireamh.
44A	Maiseanna agus toisí	Rialachán (CE) Uimh. 661/2009 Rialachán (AE) Uimh. 1230/2012		B Tástáil thosú in aghaidh an aird faoi uasmhais chomhcheangail, a bhfuil tuairisc uirthi i bpointe 5.1 de Chuid A d'Iarscríbhinn I a ghabhann le Rialachán (AE) Uimh. 1230/2012, féadfar é a tharscaoileadh arna iarraidh sin ag an monaróir.
45A	Ábhair gloinithe sábháilteachta agus a suiteáil ar fheithiclí	Rialachán (CE) Uimh. 661/2009 Rialachán Uimh. 43 de chuid NA	(a) Comhpháirteanna	X
			(b) Suiteáil	B
46A	Boinn a shuiteáil	Rialachán (CE) Uimh. 661/2009 Rialachán (AE) Uimh. 458/2011		B Na dátaí a leagtar amach in Airteagal 13 de Rialachán (CE) Uimh. 661/2009, is iad sin dátaí an chur i bhfeidhm chéimnigh.

Ítim	Ábhar	Tagairt an ghnímh rialála	Saincheisteanna sonracha	Infheidhmeacht agus ceanglais shonracha
46B	Aerbhoinn le haghaidh mótarfheithiclí agus a leantóirí (Aicme C ₁)	Rialachán (CE) Uimh. 661/2009 Rialachán Uimh. 30 de chuid NA	Comhpháirteanna	X
46D	Astaíochtaí fuaimne ó rolladh bonn, greamaitheacht ar dhromchlaí fliucha agus friotaíocht rollach (Aicme C ₁ , Aicme C ₂ agus Aicme C ₃)	Rialachán (CE) Uimh. 661/2009 Rialachán Uimh. 117 de chuid NA	Comhpháirteanna	X
46E	Aonad spártha le haghaidh úsáid shealadach, córais/boinn reatha éig-eandála agus córas faireacháin bhrú na mbonn	Rialachán (CE) Uimh. 661/2009 Rialachán Uimh. 64 de chuid NA	Comhpháirteanna	X
			Córas faireacháin bhrú na mbonn a bheith feistithe	B Níl sé ina cheangal córas faireacháin bhrú na mbonn a bheith feistithe.
50A	Comhpháirteanna cúplála meicniúla i gcás cónasc feithiclí	Rialachán (CE) Uimh. 661/2009 Rialachán Uimh. 55 de chuid NA	(a) Comhpháirteanna	X
			(b) Suiteáil	B
53A	Cosaint daoine i bhfeithicil i gcás imbhualadh tosaigh	Rialachán (CE) Uimh. 661/2009 Rialachán Uimh. 94 de chuid NA		C Beidh feidhm ag ceanglais Rialachán Uimh. 94 de chuid NA maidir le feithicil a bhfuil málaí air tosaigh feistithe orthu. Feithicil nach bhfuil málaí air feistithe orthu, comhlíonfaidh siad an ceanglas in ítim 14A den tábla seo.
54A	Cosaint daoine i bhfeithicil i gcás imbhualadh cliathánach	Rialachán (CE) Uimh. 661/2009 Rialachán Uimh. 95 de chuid NA		C
			Tástáil ceannriochtáin	Soláthróidh an monaróir don tseirbhís teicniúil faisnéis oiriúnach faoi imbhualadh féideartha cheann an riochtáin faoi struchtúr na feithicil nó faoin taobhghloiniú más de ghloiniú lannach atá sin déanta. I gcás ina mbeidh sé cruthaithe gur dócha go dtarlóidh imbhualadh dá leithéid, déanfar an tástáil ceannriochtáin a bhfuil tuairisc uirthi i mír 3.1 d'Iarscríbhinn 8 a ghabhann le Rialachán Uimh. 95 de chuid NA agus comhlíonfar na critéir atá sonraithe i mír 5.2.1.1 de Rialachán Uimh. 95 de chuid NA. I gcomhaontú leis na seirbhísí teicniúla, féadfar an nós imeachta tástála a bhfuil tuairisc air in Iarscríbhinn 4 a ghabhann le Rialachán Uimh. 21 de chuid NA a úsáid de rogha ar an tástáil atá luaite i Rialachán Uimh. 95 de chuid NA.

Ítim	Ábhar	Tagairt an ghnímh rialála	Saincheisteanna sonracha	Infheidhmeacht agus ceanglais shonracha
58	Cosaint coisithe	Rialachán (CE) Uimh. 78/2009	(a) Ceanglais theicniúla is infheidhme maidir leis an bhfeithicil	Neamhbhainteach
			(b) Córais Cosanta Tosaigh	X
59	In-athchúrsáilteacht	Treoir 2005/64/CE		Neamhbhainteach – Ní bheidh feidhm ach ag Airteagal 7, airt-eagal a bhaineann le hathúsáid comhpháirteanna.
61	Córais aerchóirithe	Treoir 2006/40/CE		A
62	Córas hidrigine	Rialachán (CE) Uimh. 79/2009		X
63	Sábháilteacht Ghinearálta	Rialachán (CE) Uimh. 661/2009		Féach nóta míniúcháin ⁽¹⁵⁾ sa tábla sa Chuid seo ina bhfuil liosta de na gníomhartha rialála le haghaidh cineálcheadú AE feithicilí a tháirgtear i sraitheanna gan teorainn.
64	Táscairí athraithe giair	Rialachán (CE) Uimh. 661/2009 Rialachán (AE) Uimh. 65/2012		Neamhbhainteach
67	Comhpháirteanna sonracha le haghaidh gás peitriliam leachtaithe (GPL) agus a suiteáil ar mhótarfeithicilí	Rialachán (CE) Uimh. 661/2009 Rialachán Uimh. 67 de chuid NA	(a) Comhpháirteanna	X
			(b) Suiteáil	A
68	Córais rabhaidh feithicle (CRF)	Rialachán (CE) Uimh. 661/2009 Rialachán Uimh. 97 de chuid NA	(a) Comhpháirteanna	X
			(b) Suiteáil	B
69	Sábháilteacht leictreach	Rialachán (CE) Uimh. 661/2009 Rialachán Uimh. 100 de chuid NA		B
70	Comhpháirteanna sonracha le haghaidh gás nádúrtha combhhrúite (GNC) agus a suiteáil ar mhótarfeithicilí	Rialachán (CE) Uimh. 661/2009 Rialachán Uimh. 110 de chuid NA	(a) Comhpháirteanna	X
			(b) Suiteáil	A
72	Córas eCall	Rialachán (AE) 2015/758		Neamhbhainteach

Nótaí míniúcháin

X

An gníomh rialála a chur i bhfeidhm ina iomláine mar a leanas:

- (a) eiseofar deimhniú ar chineálcheadú;
- (b) déanfaidh an tseirbhís theicniúil nó an monaróir na tástálacha agus na seiceálacha de réir na gcoinníollacha a leagtar síos in Airteagal 67 go hAirteagal 81;
- (c) déanfar tuarascáil tástála a dhréachtú i gcomhréir le hIarscríbhinn V;
- (d) Áiritheofar comhréireacht táirgeachta.

A

An gníomh rialála a chur i bhfeidhm mar a leanas:

- (a) comhlíonfar ceanglais uile an ghnímh rialála, mura luafar a mhalairt;
- (b) ní bheidh deimhniú ar chineálcheadú ina cheangal;
- (c) déanfaidh an tseirbhís theicniúil nó an monaróir na tástálacha agus na seiceálacha de réir na gcoinníollacha a leagtar síos in Airteagal 67 go hAirteagal 81;
- (d) déanfar tuarascáil tástála a dhréachtú i gcomhréir le hIarscríbhinn III;
- (e) Áiritheofar comhréireacht táirgeachta.

B

An gníomh rialála a chur i bhfeidhm mar a leanas:

Mar an gcéanna le “A”, ach amháin go bhféadfaidh an monaróir féin na tástálacha agus na seiceálacha a dhéanamh, faoi réir chomhaontú an údaráis ceadaithe.

C

An gníomh rialála a chur i bhfeidhm mar a leanas:

- (a) is iad ceanglais theicniúla an ghnímh rialála, agus iad sin amháin, a chomhlíonfar, beag beann ar aon fhoráil idirthréimhseach;
- (b) ní bheidh deimhniú ar chineálcheadú ina cheangal;
- (c) is í an tseirbhís theicniúil nó an monaróir a dhéanfaidh na tástálacha agus na seiceálacha (féach na cinntí faoi “B”);
- (d) déanfar tuarascáil tástála a dhréachtú i gcomhréir le hIarscríbhinn III;
- (e) Áiritheofar comhréireacht táirgeachta.

D

Mar an gcéanna leis na cinntí faoi “B” agus “C”, ach amháin gur leor ráiteas comhlíontachta arna chur isteach ag an monaróir. Ní bheidh tuarascáil tástála ina ceangal.

Féadfaidh an t-údarás ceadaithe nó an tseirbhís theicniúil faisnéis bhreise nó fianaise bhreise a iarraidh, más gá.

Neamhbhainteach

Ní bheidh feidhm ag an ngníomh rialála. Mar sin féin, féadfar comhlíonadh ceann amháin nó níos mó de na gnéithe sonracha atá sa ghníomh rialála a fhorchur.

An tsraith leasuithe ar na Rialacháin de chuid NA atá le húsáid, tá siad liostaithe in Iarscríbhinn IV a ghabhann le Rialachán (CE) Uimh. 661/2009. Tá an tsraith leasuithe a glacadh ina dhiaidh sin inghlactha de rogha air sin.

Tábla 2

Feithiclí N₁ ⁽¹⁾

Ítim	Ábhar	Gníomh rialála	Saincheisteanna sonracha	Infheidhmeacht agus ceanglais shonracha
1A	Leibhéal fuaime	Rialachán (AE) Uimh. 540/2014		A
2A	Astaíochtaí (Euro 5 agus Euro 6) feithiclí saothair éadroim/rochtain ar fhaisnéis	Rialachán (CE) Uimh. 715/2007	(a) DAB	Beidh córas DAB a chomhlíonann ceanglais Airteagal 4(1) agus (2) de Rialachán (CE) Uimh. 692/2008 feistithe ar an bhfeithicil. (Beidh an córas DAB deartha sa chaoi is go dtairfeadh sé, ar a laghad, mífheidhmiú an chórais bainistíochta innill). Beidh an comhéadan DAB in ann cumarsáid a dhéanamh le huirlisí diagnóiseacha a bhfuil fáil orthu go forleiththeadach.
			(b) Comhréireacht i seirbhís	Neamhbhainteach
			(c) Rochtain ar fhaisnéis	Is leor an monaróir rochtain a thabhairt go héasca pras ar fhaisnéis faoi dheisiú agus faoi chothabháil feithicle.
			(d) Tomhas cumhachta	(I gcás ina n-úsáidfidh monaróir na feithicle inneall de chuid monaróra eile) Glactar le sonraí tagarthástála ó mhonaróir an innill, ar choinníoll gur combhionann an córas bainistíochta innill (i.e. is ionann, ar a laghad, an t-aonad rialaithe leictreonaigh). Is féidir an tástáil ar aschur cumhachta a dhéanamh ar dhinimiméadar fonnaidh. Déanfar an cailteanas cumhachta sa tras-seoladh a chur san áireamh.
3A	Rioscaí dóiteáin a chosc (umair bhreosla leachtaigh)	Rialachán (CE) Uimh. 661/2009 Rialachán Uimh. 34 de chuid NA	(a) Umair bhreosla leachtaigh	B
			(b) Suiteáil ar an bhfeithicil	B
3B	Feistí cosanta fochrochta cúil (FCFCanna) agus a suiteáil; cosaint fochrochta cúil (CFC)	Rialachán (CE) Uimh. 661/2009 Rialachán Uimh. 58 de chuid NA		B

⁽¹⁾ Na nótaí míniúcháin a bhaineann leis an Tábla “Gníomhartha rialála maidir le cineálcheadú feithiclí a tháirgtear i sraitheanna gan teorainn” den Chuid seo, tá feidhm acu maidir le Tábla 2 freisin. Is ionann brí do na litreacha i dTábla 1 agus i dTábla a ghabhann leis an larscríbhinn seo freisin.

Ítim	Ábhar	Gníomh rialála	Saincheisteanna sonracha	Infheidhmeacht agus ceanglais shonracha
4A	Spás le haghaidh gléasadh agus greamú plátaí clárúcháin cúil	Rialachán (CE) Uimh. 661/2009 Rialachán (AE) Uimh. 1003/2010		B
5A	Trealamh stiúrtha	Rialachán (CE) Uimh. 661/2009 Rialachán Uimh. 79 de chuid NA	(a) Córais mheicniúla	Beidh feidhm ag forálacha mhír 5 de Rialachán Uimh. 79.01 de chuid NA. Déanfar na tástálacha uile a leagtar síos i mír 6.2 de Rialachán Uimh. 79 de chuid NA agus beidh feidhm ag ceanglais mhír 6.1 de Rialachán Uimh. 79 de chuid NA.
			(b) Córas casta leictreonach rialaithe feithicle	Beidh feidhm ag forálacha uile Iarscríbhinn 6 a ghabhann le Rialachán Uimh. 79 de chuid NA. Seirbhís theicniúil, agus sin amháin, a sheiceálfaidh comhlíonadh na gceanglas sin.
6B	Laistí dorais agus chomhpháirteanna coinneála dorais	Rialachán (CE) Uimh. 661/2009 Rialachán Uimh. 11 de chuid NA		C
			(a) Ceanglais ghinearálta (Mír 5 de Rialachán Uimh. 11 de chuid NA)	Beidh feidhm ag na ceanglais uile.
			(b) Ceanglais feidhmíochta (Mír 6 de Rialachán Uimh. 11 de chuid NA)	Ní bheidh feidhm ach ag ceanglais mhír 6.1.5.4 agus mhír 6.3 de Rialachán Uimh. 11 de chuid NA.
7A	Feistí agus comharthaí rabhaidh inchloiste	Rialachán (CE) Uimh. 661/2009 Rialachán Uimh. 28 de chuid NA	(a) Comhpháirteanna	X
			(b) Suiteáil ar an bhfeithicil	B
8A	Feistí amhairc neamhdhírigh agus a suiteáil	Rialachán (CE) Uimh. 661/2009 Rialachán Uimh. 46 de chuid NA	(a) Comhpháirteanna	X
			(b) Suiteáil ar an bhfeithicil	B
9A	Coscánú feithiclí agus leantóirí	Rialachán (CE) Uimh. 661/2009 Rialachán Uimh. 13 de chuid NA	(a) Ceanglais deartha agus tástála	A
			(b) Córas leictreonach rialaithe cobhsaíochta (ESC)	Ní bheidh sé ina cheangal rialú leictreonach cobhsaíochta a fheistiú. Má fheistítear é, comhlíonfaidh sé ceanglais Rialachán Uimh. 13 de chuid NA.

Ítim	Ábhar	Gníomh rialála	Saincheisteanna sonracha	Infheidhmeacht agus ceanglais shonracha
9B	Coscánú gluaiстеán paisinéirí	Rialachán (CE) Uimh. 661/2009 Rialachán Uimh. 13-H de chuid NA	(a) Ceanglais deartha agus tástála	A
			(b) ESC agus córas cúnaimh coscáin (BAS)	Ní bheidh sé ina cheangal córas cúnaimh coscáin ná rialú leictreonach cobhsaíochta a fheistiú. Má fheistítear iad, comhlíonfaidh siad ceanglais Rialachán Uimh. 13-H de chuid NA.
10A	Comhoiriúnacht leictreamaighnéadach	Rialachán (CE) Uimh. 661/2009 Rialachán Uimh. 10 de chuid NA		B
13B	Cosaint mótarfheithiclí in aghaidh úsáid neamhúdaraithe	Rialachán (CE) Uimh. 661/2009 Rialachán Uimh. 116 de chuid NA		A In ionad mhír 8.3.1.1.2 de Rialachán Uimh. 116 de chuid NA a chur i bhfeidhm, féadfar forálacha mhír 8.3.1.1.1 den Rialachán sin a chur i bhfeidhm, beag beann ar an gcineál ngléasra cumhachta
14A	Cosaint an tiománaí in aghaidh na meicníochta stiúrtha i gcás tuairte	Rialachán (CE) Uimh. 661/2009 Rialachán Uimh. 12 de chuid NA		C
			(a) Tástáil imbhualte i gcoinne bacainne	Beidh tástáil ina cheangal.
			(b) tástáil imbhualte i gcoinne an rotha stiúrtha le cabhailcheap	Níl sé ina cheangal má tá mála aeir feistithe ar an roth stiúrtha.
		(c) Tástáil ceannriochtáin	Níl sé ina cheangal má tá mála aeir feistithe ar an roth stiúrtha.	
15A	Suíocháin, a n-ancuireachtaí agus aoncheannbhaic	Rialachán (CE) Uimh. 661/2009 Rialachán Uimh. 17 de chuid NA		B
17A	Rochtain ar fheithiclí agus so-ionramháilteacht feithiclí (giar cúlaithe)	Rialachán (CE) Uimh. 661/2009 Rialachán (AE) Uimh. 130/2012		D
17B	Feiste luasmhéadair lena n-áirítear a suiteáil	Rialachán (CE) Uimh. 661/2009 Rialachán Uimh. 39 de chuid NA		B
18A	Pláta reachtúil agus VIN an mhonaróra	Rialachán (CE) Uimh. 661/2009 Rialachán (AE) Uimh. 19/2011		B

Ítim	Ábhar	Gníomh rialála	Saincheisteanna sonracha	Infheidhmeacht agus ceanglais shonracha
19A	Ancaireachtaí criosanna sábháilte, córais ancaireachta Isofix agus ancaireachtaí barrfheistithe Isofix	Rialachán (CE) Uimh. 661/2009 Rialachán Uimh. 14 de chuid NA		B
20A	Suiteáil feistí soilsíúcháin agus feistí solaschomharthaíochta ar fheithiclí	Rialachán (CE) Uimh. 661/2009 Rialachán Uimh. 48 de chuid NA		B Beidh lampaí reatha lae feistithe ar chineál nua feithicle.
21A	Feistí ais-fhrithchaiteacha le haghaidh feithiclí cumhacht-thiomáinte agus a leantóirí	Rialachán (CE) Uimh. 661/2009 Rialachán Uimh. 3 de chuid NA		X
22A	Lampaí tosaigh agus cúil, lampaí coscáin agus lampaí cúil imlíne le haghaidh mótarfheithiclí agus a leantóirí	Rialachán (CE) Uimh. 661/2009 Rialachán Uimh. 7 de chuid NA		X
22B	Lampaí reatha lae le haghaidh feithiclí cumhacht-thiomáinte	Rialachán (CE) Uimh. 661/2009 Rialachán Uimh. 87 de chuid NA		X
22C	Taobhlampaí le haghaidh mótarfheithiclí agus a leantóirí	Rialachán (CE) Uimh. 661/2009 Rialachán Uimh. 91 de chuid NA		X
23A	Treotháscairí le haghaidh feithiclí cumhacht-thiomáinte agus a leantóirí	Rialachán (CE) Uimh. 661/2009 Rialachán Uimh. 6 de chuid NA		X
24A	Soilsíú plátaí clárúcháin cúil ar fheithiclí cumhacht-thiomáinte agus a leantóirí	Rialachán (CE) Uimh. 661/2009 Rialachán Uimh. 4 de chuid NA		X
25A	Ceannlampaí léis-séalaithe ar fheithicil chumhacht-thiomáinte a astaíonn léas neamhshiméadrach tardhula Eorpach nó léas tiomána nó an dá rud	Rialachán (CE) Uimh. 661/2009 Rialachán Uimh. 31 de chuid NA		X
25B	Lampaí filiméid atá ceaptha lena n-úsáid i lampa-aonaid atá ceadaithe i bhfeithiclí cumhacht-thiomáinte agus a leantóirí	Rialachán (CE) Uimh. 661/2009 Rialachán Uimh. 37 de chuid NA		X

Ítim	Ábhar	Gníomh rialála	Saincheisteanna sonracha	Infheidhmeacht agus ceanglais shonracha
25C	Ceannlampaí mótarfheithicle a bhfuil foinsí solais gás-díluchtaithe ina dtrealamh acu	Rialachán (CE) Uimh. 661/2009 Rialachán Uimh. 98 de chuid NA		X
25D	Foinsí solais gás-díluchtaithe atá ceaptha lena n-úsáid i lampa-aonaid gás-díluchtaithe ceadaithe i bhfeithiclí cumhacht-thiomáinte	Rialachán (CE) Uimh. 661/2009 Rialachán Uimh. 99 de chuid NA		X
25E	Ceannlampaí mótarfheithicle a astáionn léas tardhula neamhshiméadrach nó léas tiomána nó an dá rud, ceannlampaí a bhfuil lampaí filiméid agus/nó modúil LED (dé-óid astaithe solais) ina dtrealamh acu	Rialachán (CE) Uimh. 661/2009 Rialachán Uimh. 112 de chuid NA		X
25F	Córais soilse tosaigh oiriúnaitheacha (CTO) le haghaidh mótarfheithiclí	Rialachán (CE) Uimh. 661/2009 Rialachán Uimh. 123 de chuid NA		X
26A	Lampaí ceo tosaigh ar fheithiclí cumhacht-thiomáinte	Rialachán (CE) Uimh. 661/2009 Rialachán Uimh. 19 de chuid NA		X
27A	Feiste tarraingthe	Rialachán (CE) Uimh. 661/2009 Rialachán (AE) Uimh. 1005/2010		B
28A	Lampaí ceo cúil le haghaidh feithiclí cumhacht-thiomáinte agus a leantóirí	Rialachán (CE) Uimh. 661/2009 Rialachán Uimh. 38 de chuid NA		X
29A	Soilsí cúlaithe le haghaidh feithiclí cumhacht-thiomáinte agus a leantóirí	Rialachán (CE) Uimh. 661/2009 Rialachán Uimh. 23 de chuid NA		X
30A	Lampaí páirceála le haghaidh feithiclí cumhacht-thiomáinte	Rialachán (CE) Uimh. 661/2009 Rialachán Uimh. 77 de chuid NA		X
31A	Criosanna sábhála, córais srianta, córais srianta linbh agus córais srianta linbh Isofix	Rialachán (CE) Uimh. 661/2009 Rialachán Uimh. 16 de chuid NA	(a) Comhphárteanna	X
			(b) Ceanglais suiteála	B

Ítim	Ábhar	Gníomh rialála	Saincheisteanna sonracha	Infheidhmeacht agus ceanglais shonracha
33A	Suíomh agus sainaithint rialaitheoirí láimhe, nodchomharthaí agus táscairí	Rialachán (CE) Uimh. 661/2009 Rialachán Uimh. 121 de chuid NA		A
34A	Córais díreote agus dínéalaithe gaothscátha	Rialachán (CE) Uimh. 661/2009 Rialachán (AE) Uimh. 672/2010		Neamhbhainteach Beidh córas oiriúnach díreote agus dínéalaithe gaothscátha feistithe ar an bhfeithicil.
35A	Córais cuimilteoirí agus niteoirí gaothscátha	Rialachán (CE) Uimh. 661/2009 Rialachán (AE) Uimh. 1008/2010		Neamhbhainteach Beidh córas oiriúnach cuimilteoirí agus niteoirí gaothscátha feistithe ar an bhfeithicil.
36A	Córas téimh	Rialachán (CE) Uimh. 661/2009 Rialachán Uimh. 122 de chuid NA		C Ní bheidh sé ina cheangal córas téimh a fheistiú.
			(a) Gach córas téimh	Beidh feidhm ag ceanglais mhír 5.3 agus mhír 6 de Rialachán Uimh. 122 de chuid NA.
			(b) Córas téimh GPL	Beidh feidhm ag ceanglais Iarscríbhinn 8 a ghabhann le Rialachán Uimh. 122 de chuid NA.
41A	Astaíochtaí (EURO VI) feithiclí trom-shaothair/rochtain ar fhaisnéis	Rialachán (CE) Uimh. 595/2009		A Cé is moite den tacar ceanglas a bhaineann le córais DAB agus rochtain ar fhaisnéis.
			Tomhas cumhachta	(I gcás ina n-úsáidfidh monaróir na feithicle inneall de chuid monaróra eile) Glactar le sonraí tagarthástála ó mhonaróir an innill, ar choinníoll gur combhionann an córas bainistíochta innill (i.e. is ionann, ar a laghad, an t-aonad rialaithe leictreonaigh). Is féidir an tástáil ar aschur cumhachta a dhéanamh ar dhinimiméadar fonnaidh. Déanfar an cailteanas cumhachta sa tras-seoladh a chur san áireamh.
43A	Córais sochta sprae	Rialachán (CE) Uimh. 661/2009 Rialachán (AE) Uimh. 109/2011		B

Ítim	Ábhar	Gníomh rialála	Saincheisteanna sonracha	Infheidhmeacht agus ceanglais shonracha
45A	Ábhair gloinithe sábháilteachta agus a suiteáil ar fheithiclí	Rialachán (CE) Uimh. 661/2009 Rialachán Uimh. 43 de chuid NA	(a) Comhpháirteanna	X
			(b) Suiteáil	B
46A	Boinn a shuiteáil	Rialachán (CE) Uimh. 661/2009 Rialachán (AE) Uimh. 458/2011		B Na dátaí a leagtar amach in Airteagal 13 de Rialachán (CE) Uimh. 661/2009, is iad sin dátaí an chur i bhfeidhm chéim-nigh.
46B	Aerbhoinn le haghaidh mótarfheithiclí agus a leantóirí (Aicme C ₁)	Rialachán (CE) Uimh. 661/2009 Rialachán Uimh. 30 de chuid NA	Comhpháirteanna	X
46C	Aerbhoinn le haghaidh feithiclí tráchtála agus a leantóirí (Aicme C ₂ agus Aicme C ₃)	Rialachán (CE) Uimh. 661/2009 Rialachán Uimh. 54 de chuid NA	Comhpháirteanna	X
46D	Astaíochtaí fuaime ó rolladh bonn, greamaitheacht ar dhromchlaí fliucha agus friotaíocht rollach (Aicme C ₁ , Aicme C ₂ agus Aicme C ₃)	Rialachán (CE) Uimh. 661/2009 Rialachán Uimh. 117 de chuid NA	Comhpháirteanna	X
46E	Aonad spártha le haghaidh úsáid shealadach, córais/boinn reatha éig-eandála agus córas faireacháin bhrú na mbonn	Rialachán (CE) Uimh. 661/2009 Rialachán Uimh. 64 de chuid NA	Comhpháirteanna	X
			Córas faireacháin bhrú na mbonn a bheith feistithe	B Níl sé ina cheangal córas faireacháin bhrú na mbonn a bheith feistithe
48A	Maiseanna agus toisí	Rialachán (CE) Uimh. 661/2009 Rialachán (AE) Uimh. 1230/2012		B
			Tástáil thosú in aghaidh an aird faoi uasmhais chomhcheangail	Tástáil thosú in aghaidh an aird faoi uasmhais chomhcheangail, a bhfuil tástáil tuairisc uirthi i bpointe 5.1 de Chuid A d'Arscríbhinn 1 a ghabhann le Rialachán (AE) Uimh. 1230/2012, féadfar é a tharscaoileadh arna iarraidh sin ag an monaróir.
49A	Feithiclí tráchtála i dtaca lena starráin sheachtracha atá chun tosaigh ar phainéal cúil an chábáin	Rialachán (CE) Uimh. 661/2009 Rialachán Uimh. 61 de chuid NA		C
			(a) Sonraíochtaí ginearálta	Beidh feidhm ag forálacha mhír 5 de Rialachán Uimh. 61 de chuid NA
			(b) Sonraíochtaí áirithe	Beidh feidhm ag forálacha mhír 6 de Rialachán Uimh. 61 de chuid NA.

Ítim	Ábhar	Gníomh rialála	Saincheisteanna sonracha	Infheidhmeacht agus ceanglais shonracha
50A	Comhpháirteanna cúplála meicniúla i gcás cónasc feithicilí	Rialachán (CE) Uimh. 661/2009 Rialachán Uimh. 55 de chuid NA	(a) Comhpháirteanna	X
			(b) Suiteáil	B
54A	Cosaint daoine i bhfeithicil i gcás imbhualadh cliathánach	Rialachán (CE) Uimh. 661/2009 Rialachán Uimh. 95 de chuid NA	C	C
			Tástáil ceannriochtáin	Soláthróidh an monaróir don tseirbhís theicniúil faisnéis oiriúnach faoi imbhualadh féideartha cheann an riochtáin faoi struchtúr na feithicle nó faoin taobhghloiniú más de ghoiniú lannach atá sin déanta. I gcás ina mbeidh sé cruthaithe gur dócha go dtarlóidh imbhualadh dá leithéid, déanfar an tástáil ceannriochtáin a bhfuil tuairisc uirthi i mír 3.1 d'Iarscríbhinn 8 a ghabhann le Rialachán Uimh. 95 de chuid NA agus comhlíonfar na critéir atá sonraithe i mír 5.2.1.1 de Rialachán Uimh. 95 de chuid NA. I gcomhaontú leis na seirbhísí teicniúla, féadfar an nós imeachta tástála a bhfuil tuairisc air in Iarscríbhinn 4 a ghabhann le Rialachán Uimh. 21 de chuid NA a úsáid de rogha na tástála a luaitear i Rialachán Uimh. 95 de chuid NA dá dtagraítear thuas.
56A	Feithicilí a úsáidtear chun earraí con-túirteacha a iompar	Rialachán (CE) Uimh. 661/2009 Rialachán Uimh. 105 de chuid NA		A
58	Cosaint coisithe	Rialachán (CE) Uimh. 78/2009	(a) Ceanglais theicniúla is infheidhme maidir le feithicil	Neamhbhainteach
			(b) Córais Cosanta Tosaigh	X
59	In-athchúrsáilteacht	Treoir 2005/64/CE		Neamhbhainteach Ní bheidh feidhm ach ag Airteagal 7, airteagal a bhaineann le hathúsáid comhpháirteanna.
61	Córais aerchóirithe	Treoir 2006/40/CE		B

Ítim	Ábhar	Gníomh rialála	Saincheisteanna sonracha	Infheidhmeacht agus ceanglais shonracha
62	Córas hidrigine	Rialachán (CE) Uimh. 79/2009		X
63	Sábháilteacht Ghinearálta	Rialachán (CE) Uimh. 661/2009		Féach nóta míniúcháin ⁽¹⁵⁾ i dtábla de Chuid I den Iarscríbhinn seo ina bhfuil liosta de na gníomhartha rialála le haghaidh cin-eálcheadú AE feithiclí a tháirgtear i sraitheanna gan teorainn.
67	Comhpháirteanna sonracha le haghaidh gás peitiriam leachtaithe (GPL) agus a suiteáil ar mhótarfheithiclí	Rialachán (CE) Uimh. 661/2009 Rialachán Uimh. 67 de chuid NA	(a) Comhpháirteanna	X
			(b) Suiteáil	A
68	Córais rabhaidh feithicle (CRF)	Rialachán (CE) Uimh. 661/2009 Rialachán Uimh. 97 de chuid NA	(a) Comhpháirteanna	X
			(b) Suiteáil	B
69	Sábháilteacht leictreach	Rialachán (CE) Uimh. 661/2009 Rialachán Uimh. 100 de chuid NA		B
70	Comhpháirteanna sonracha le haghaidh gás nádúrtha comhbhrúite (GNC) agus a suiteáil ar mhótarfheithiclí	Rialachán (CE) Uimh. 661/2009 Rialachán Uimh. 110 de chuid NA	(a) Comhpháirteanna	X
			(b) Suiteáil	A
71	Neart cábáin	Rialachán (CE) Uimh. 661/2009 Rialachán Uimh. 29 de chuid NA		C
72	Córas eCall	Rialachán (AE) 2015/758		Neamhbhainteach

Foscábhinn 2

Ceanglais maidir le ceadú feithicle aonair AE de bhun Airteagal 44

1. CUR I bhFEIDHM

Chun críche an Fhoscábhinn seo a chur i bhfeidhm, meastar gur feithicil nua aon fheithicil:

- (a) nár cláraíodh riamh roimhe; nó
- (b) atá cláraithe le níos lú ná 6 mhí tráth an t-iarratas ar cheadú feithicle aonair a dhéanamh.

Measfar go bhfuil feithicil cláraithe i gcás ina mbeidh faighte ina leith údarú buan, sealadach nó gearrthéarmach lena cur i seirbhís i dtrácht bóthair, údarú a mbeidh sainaitheant na feithicle agus eisiúint sraithuimhreach di ina chuid de ⁽¹⁾.

⁽¹⁾ In éagmais doiciméad clárúcháin, féadfaidh an t-údarás inniúil tagairt a dhéanamh d'fhianaise dhoiciméadaithe atá ar fáil maidir leis an dáta monaraithe nó maidir leis an gcéad cheannach.

2. FORÁLACHA RIARACHÁIN

2.1. Catagóiriú na feithicle

Déanfar feithicilí a chatagóiriú i gcomhréir leis na gcritéir a leagtar amach in Iarscábhinn II mar a leanas:

- (a) cuirfear an fíor-líon ionad suí san áireamh; agus
- (b) an uasmhais atá luaite ag an monaróir sa tír tionscnaimh agus atá tugtha aige ina chuid doiciméad oifigiúil, is é sin a bheidh san uasmhais ualaithe atá ceadaithe go teicniúil.

I gcás nach féidir catagóir na feithicle a chinntiú gan dua i ngeall ar dhearadh a chabhalra, beidh feidhm ag na coinníollacha a leagtar amach in Iarscábhinn I.

2.2. Iarratas ar cheadú feithicle aonair AE

- (a) Déanfaidh an t-iarratasóir iarratas, agus na doiciméid ar fad a ghabhann leis is gá chun an nós imeachta ceadaithe a fheidhmiú, a chur faoi bhráid an údaráis ceadaithe.

I gcás ina mbeidh na doiciméid arna gcur isteach neamhiomlán, falsaithe, nó brionnaithe diúltófar an t-iarratas ar cheadú.

- (b) Ní fhéadfar ach iarratas amháin a chur isteach i leith feithicil áirithe agus ní fhéadfar sin a dhéanamh ach san aon Bhallstát amháin. Féadfaidh an t-údarás ceadaithe éileamh ar an iarratasóir gealltanais scríofa a thabhairt nach ndéanfar ach an t-aon iarratas amháin a chur isteach i mBallstát an údaráis ceadaithe.

Measfar gurb éard is feithicil áirithe ann feithicil fhisiciúil a bhfuil a VIN sainaitheanta go soiléir.

Mar sin féin, féadfaidh aon iarratasóir iarratas a dhéanamh ar cheadú feithicle aonair AE i mBallstát eile i leith feithicil áirithe eile a bhfuil a saintréithe teicniúla combhionann nó cosúil le saintréithe teicniúla na feithicle ar deonaíodh ceadú feithicle aonair AE ina leith.

- (c) Is é an t-údarás ceadaithe a leagfaidh síos múnla na foirme iarratais agus leagan amach an chomhaid.

Ní fhéadfaidh an t-údarás ceadaithe ach rogha faisnéise iomchuí dá dtagraítear in Iarscábhinn I a iarraidh.

- (d) Is iad na ceanglais theicniúla a leagtar síos i bpointe 4 na ceanglais theicniúla atá le comhlíonadh.

Is éard a bheidh sna ceanglais theicniúla na ceanglais is infheidhme maidir le feithicil nua ar cineál feithicil iad atá á dtáirgeadh tráth an t-iarratas a chur isteach.

- (e) Maidir leis na tástálacha a cheanglaítear leis na gníomhartha rialála atá liostaithe san Iarscábhinn seo, soláthróidh an t-iarratasóir ráiteas comhlíontachta i leith caighdeáin agus rialacháin idirnáisiúnta aitheanta. Is é monaróir na feithicle, agus eisean amháin, a fhéadfaidh an ráiteas i gceist a eisiúint.

Ciallóidh “ráiteas comhlíontachta” ráiteas arna eisiúint ag an oifig nó ag an roinn de chuid eagraíocht an mhonaróra atá údaraithe go cuí ag an lucht bainistíochta freagracht dhlíthiúil an mhonaróra a ghlacadh chuige féin i ndáil le dearadh agus tógáil na feithicle.

Is iad na gníomhartha rialála dá dtagraítear i bpointe 4 na gníomhartha rialála a gcaithfear ráiteas den saghas sin a sholáthar ina leith.

I gcás ina dtiocfaidh éiginnteacht as ráiteas comhlíontachta, féadfar éileamh ar an iarratasóir fianaise a fháil ón monaróir, cuir i gcás tuarascáil tástála, chun comhthacú le ráiteas an mhonaróra.

2.3. Seirbhísí teicniúla a gcuirtear ceaduithe feithicle aonair AE de chúram orthu

- (a) Is de chatagóir A dá dtagraítear in Airteagal 68(1) a bheidh na seirbhísí teicniúla a gcuirfear ceaduithe feithicle aonair AE de chúram orthu.
- (b) De mhaolú ar an gceanglas atá orthu a léiriú go bhfuil na caighdeáin idirnáisiúnta a liostaítear i bhFoscscríbhinn 1 a ghabhann le hIarscríbhinn V á gcomhlíonadh acu, comhlíonfaidh seirbhísí teicniúla na caighdeáin seo a leanas:
 - (i) EN ISO/IEC 17025:2005: i gcás ina ndéanfaidh siad féin na tástálacha;
 - (ii) EN ISO/IEC 17020:2012: i gcás ina seiceálfaidh siad go bhfuil na ceanglais atá san Fhocscríbhinn seo á gcomhlíonadh ag an bhfeithicil.
- (c) I gcás ina gcaithfear tástálacha sonracha a dhéanamh ar iarratas ón iarratasóir, is ceann de na seirbhísí teicniúla ar tugadh fógra ina thaobh don Choimisiún a dhéanfaidh iad.

2.4. Tuarascálacha tástála

- (a) Is i gcomhréir le mír 5.10.2 de chaighdeán EN ISO/IEC 17025:2005 a dhréachtófar na tuarascálacha tástála.
- (b) Is i dteanga amháin de theangacha an Aontais a dhréachtófar na tuarascálacha tástála agus is é an t-údarás ceadaithe a chinnfidh an teanga sin.

I gcás ina dtarlóidh sé, agus pointe 2.3(c) á chur i bhfeidhm, go n-eiseofar tuarascáil tástála i mBallstát seachas an Ballstát ar cuireadh ceadú feithicle aonair AE de chúram air, féadfaidh an t-údarás ceadaithe a éileamh go gcuirfidh an t-iarratasóir aistriúchán deimhnithe den tuarascáil tástála faoina bhráid.
- (c) Beidh tuairisc ar an bhfeithicil a tástáladh, a huimhir aitheantais agus a VIN san áireamh, sa tuarascáil tástála. Beidh tuairisc ar na páirteanna a raibh ról tábhachtach acu i dtorthaí na tástála agus luafar a n-uimhir aitheantais.
- (d) Arna iarraidh sin ag iarratasóir, féadfaidh an t-iarratasóir céanna nó iarratasóir eile tuarascáil tástála a tugadh i dtaobh córas a bhaineann le feithicil áirithe a chur isteach arís is arís chun críocha ceadú feithicle aonair AE i leith feithicil eile.

I gcás den saghas sin, áiritheoidh an t-údarás ceadaithe go ndéanfar cigireacht cheart ar shaintréithe na feithicle ar bhonn na tuarascála tástála.

Léireoidh an chigireacht a dhéanfar ar an bhfeithicil agus na doiciméid a bheidh ag gabháil leis an tuarascáil tástála gurb ionann saintréithe don feithicil a bhfuil ceadú feithicle aonair AE á lorg ina leith agus don feithicil a bhfuil tuairisc uirthi sa tuarascáil.
- (e) Ní fhéadfar ach cóipeanna fíordheimhnithe de thuarascáil tástála a chur isteach.
- (f) Ní áirítear ar na tuarascálacha tástála dá dtagraítear i bpointe (d) na tuairiscí arna dtarraingt suas d'fhonn ceadú feithicle aonair AE a dheonú.

2.5. Le linn an nós imeachta maidir le ceadú feithicle aonair AE, déanfaidh an tseirbhís theicniúil cigireacht fhisiciúil ar gach feithicil ar leith.

Ní cheadófar aon díolúine ar an bprionsabal sin.

2.6. I gcás ina mbeidh an t-údarás ceadaithe sásta go gcomhlíonann an feithicil na ceanglais theicniúla atá sonraithe san Fhocscríbhinn seo agus go bhfuil sé i gcomhréir leis an tuairisc atá san iarratas, deonóidh sé an ceadú i gcomhréir le hAirteagal 44.

2.7. Is i gcomhréir le hAirteagal 44, a leagtar síos in Iarscríbhinn VI, a dhréachtófar deimhniú an cheadaithe.

2.8. Coinneoidh an t-údarás ceadaithe taifead ar gach ceadú arna dheonú faoi Airteagal 44.

3. ATHBHREITHNIÚ AR NA CEANGLAIS THEICNIÚLA

Déanfar athbhreithniú rialta ar an liosta de cheanglais theicniúla atá i bpointe 4 chun toradh na hoibre comhchuíbhithe a dhéantar san Fóram Domhanda um Rialacháin d'Fheithicilí (WP.29) sa Ghinéiv agus forbairtí reachtacha i dtríú tíortha a chur san áireamh.

4. CEANGLAIS THEICNIÚLA

Cuid I: Feithiclí ar cuid de chatagóir M₁ iad

Ítim	Tagairt an ghnímh rialála	Ceanglais mhalartacha
1	Treoir 70/157/CEE ón gComhairle (Leibhéal fuaimne incheadaithe (!))	<p>Tástáil ar fheithicil agus í ag gluaiseacht</p> <p>(a) Déanfar tástáil i gcomhréir le “Modh A” dá dtagraítear in Iarscríbhinn 3 a ghabhann le Rialachán Uimh. 51 de chuid NA.</p> <p>Is iad na teorainneacha atá sonrathaithe i bpointe 2.1 d'Iarscríbhinn I a ghabhann le Treoir 70/157/CEE na teorainneacha. Ceadófar 1 deicibeil níos mó ná na teorainneacha ceadaithe.</p> <p>(b) Comhlíonfaidh an raon tástála Iarscríbhinn 8 a ghabhann le Rialachán Uimh. 51 de chuid NA. Féadfar raon tástála a bhfuil sonraíochtaí eile aige a úsáid ar choinníoll gurb í an tseirbhís theicniúil a rinne na tástálacha comhghaolmhair-eachta. Cuirfear fachtóir ceartúcháin i bhfeidhm más gá.</p> <p>(c) Córais sceite a bhfuil ábhar snáithíneach iontu, ní gá iad a chóiriú mar a leagtar síos in Iarscríbhinn 5 a ghabhann le Rialachán Uimh. 51.</p> <p>Tástáil ar fheithicil agus í ina stad</p> <p>Déanfar tástáil i gcomhréir le mír 3.2 d'Iarscríbhinn 3 a ghabhann le Rialachán Uimh. 51 de chuid NA.</p>
2A	Rialachán (CE) Uimh. 715/2007 (Astaíochtaí (Euro 5 agus Euro 6) ó fheithicilí saothair éadroim/rochtain ar fhaisnéis)	<p>Astaíochtaí sceithphíopa</p> <p>(a) Déanfar tástáil de chineál I i gcomhréir le hIarscríbhinn III a ghabhann le Rialachán (CE) Uimh. 692/2008 ina n-úsáidfead na tosca meatha a leagtar amach i bpointe 1.4 d'Iarscríbhinn VII a ghabhann le Rialachán (CE) Uimh. 692/2008. Is iad na teorainneacha atá sonrathaithe i dTábla I agus i dTábla II in Iarscríbhinn I a ghabhann le Rialachán (CE) Uimh. 715/2007 na teorainneacha atá le cur i bhfeidhm.</p> <p>(b) Ní bheidh sé ina cheangal an fheithicil 3 000 km a thaispeáint mar atá iarrtha i mír 3.1.1 d'Iarscríbhinn 4 a ghabhann le Rialachán Uimh. 83 de chuid NA.</p> <p>(c) Is é an breosla tagartha a leagtar síos in Iarscríbhinn IX a ghabhann le Rialachán (CE) Uimh. 692/2008 an breosla a úsáidfead le haghaidh na tástála.</p> <p>(d) Socrófar an diniméadar i gcomhréir leis na ceanglais theicniúla a leagtar amach i mír 3.2 d'Iarscríbhinn 4 a ghabhann le Rialachán Uimh. 83 de chuid NA.</p> <p>(e) Ní dhéanfar an tástáil dá dtagraítear i bpointe (a) i gcás inar féidir a léiriú go gcomhlíonann an fheithicil na Rialacháin sin de chuid Chód California dá dtagraítear i bpointe 2.1.1 d'Iarscríbhinn I a ghabhann le Rialachán (CE) Uimh. 692/2008.</p> <p>Astaíochtaí galaithe</p> <p>I gcás innill pheitril, beidh sé ina cheangal córas rialaithe astaíochtaí galaithe (e.g. ceanastar gualaigh) a bheith ann.</p> <p>Astaíochtaí ó chás an chromáin</p> <p>Beidh sé ina cheangal feiste a bheith ann le gáis ó chás an chromáin a athchúrsáil.</p> <p>DAB</p> <p>(a) Beidh córas DAB feistithe ar an bhfeithicil.</p> <p>(b) Ní mór an comhéadan DAB a bheith in ann cumarsáid a dhéanamh le huirlisí diagnóiseacha coitianta a úsáidfead le cigireachtaí teicniúla tréimhsiúla a dhéanamh.</p> <p>Teimhneacht deataigh</p> <p>(a) Feithicilí a bhfuil inneall díosail ina threalamh acu, déanfar iad a thástáil i gcomhréir leis na modhanna tástála dá dtagraítear i bhFoscscríbhinn 2 d'Iarscríbhinn IV a ghabhann le Rialachán (CE) Uimh. 692/2008.</p>

Ítim	Tagairt an ghnímh rialála	Ceanglais mhalartacha
		<p>(b) Beidh luach ceartaithe na comhéifeachta ionsúcháin greamaithe go feiceálach díobh in áit ar éasca rochtain a fháil air.</p> <p>Astaíochtaí CO₂ agus ídiú breosla</p> <p>(a) Déanfar tástáil i gcomhréir le hlarscríbhinn XII a ghabhann le Rialachán (CE) Uimh. 692/2008.</p> <p>(b) Ní bheidh sé ina cheangal an fheithicil 3 000 km a thaispeáint mar atá iarrtha i mír 3.1.1 d'hlarscríbhinn 4 a ghabhann le Rialachán Uimh. 83 de chuid NA.</p> <p>(c) I gcás ina gcomhlíonfaidh an fheithicil na Rialacháin sin de chuid Chód California dá dtagraítear i bpointe 2.1.1 d'hlarscríbhinn I a ghabhann le Rialachán (CE) Uimh. 692/2008 agus nach gá tástáil a dhéanamh ar a hastaíochtaí sceithphíopa dá bhrí sin, úsáidfidh na Ballstáit an fhoirmle a leagtar síos i nótaí míniúcháin ^(b) agus ^(c) chun na hastaíochtaí CO₂ agus an t-ídiú fuinnimh a ríomh.</p> <p>Rochtain ar fhaisnéis</p> <p>Ní bheidh feidhm ag na forálacha maidir le rochtain ar fhaisnéis.</p> <p>Tomhas cumhachta</p> <p>(a) Cuirfidh an t-iarratasóir isteach ráiteas ón monaróir ina mbeidh an uaschumhacht innill luaite in kW chomh maith le luas comhfhreagrach an innill in imrothluithe in aghaidh an nóiméid.</p> <p>(b) Ina ionad sin, féadfaidh an t-iarratasóir cuar aschur cumhachta innill a chur ar fáil ina mbeidh an fhaisnéis chéanna.</p>
3A	Rialachán Uimh. 34 de chuid NA (Umair bhreosla — Feistí cosanta cúil)	<p>Umair bhreosla</p> <p>(a) Comhlíonfaidh umair bhreosla mír 5 de Rialachán Uimh. 34 de chuid NA, cé is moite de mhíreanna 5.1, 5.2 agus 5.12. Go háirithe, comhlíonfaidh siad mír 5.9 agus mír 5.9.1, ach ní dhéanfar aon tástáil silte.</p> <p>(b) Beidh umair GPL cineálcheadaithe i gcomhréir le Rialachán Uimh. 67 de chuid NA, sraith leasuithe 01, agus beidh umair GNC i gcomhréir le Rialachán Uimh. 110 ^(a) de chuid NA.</p> <p>Forálacha sonracha maidir le humair bhreosla atá déanta d'ábhar plaisteach</p> <p>Cuirfidh an t-iarratasóir isteach ráiteas ón monaróir lena léireofar go gcomhlíonann an t-umar breosla atá ag an bhfeithicil ar leith (feithicil nach mór a VIN a bheith sonrath) ceann amháin ar a laghad de na nithe seo a leanas:</p> <p>— FMVSS Uimh. 301 (Sláine an chórais breosla); nó</p> <p>— Iarscríbhinn 5 a ghabhann le Rialachán Uimh. 34 de chuid NA.</p> <p>Feiste cosanta cúil</p> <p>Beidh an chuid chúil den fheithicil tógtha i gcomhréir le mír 8 agus le mír 9 de Rialachán Uimh. 34 de chuid NA.</p>
3B	Rialachán Uimh. 58 de chuid NA (Cosaint fobharra cúil)	Beidh an chuid chúil den fheithicil tógtha i gcomhréir le mír 2 de Rialachán Uimh. 58 de chuid NA. Is leor na ceanglais a leagtar amach i mír 2.3 a chomhlíonadh.
4A	Rialachán (AE) Uimh. 1003/2010 (Spás do phláta clárúcháin cúil)	Comhlíonfaidh spás, claonadh, uillinneacha infheictheachta agus ionad an phláta clárúcháin Rialachán (AE) Uimh. 1003/2010.

Ítim	Tagairt an ghnímh rialála	Ceanglais mhalartacha
5A	Rialachán Uimh. 79 de chuid NA (Trealamh stiúrtha)	Córais mheicniúla (a) Beidh an mheicníocht stiúrtha tógtha sa dóigh go ndéanfaidh sé féinlárú. Chun comhlíonadh na forála seo a sheiceáil, déanfar tástáil i gcomhréir le mír 6.1.2 agus le mír 6.2.1 de Rialachán Uimh. 79 de chuid NA. (b) Ní imeoidh an fheithicil ó smacht ar fad má theipeann ar an trealamh cumhachtstiúrtha. Córas casta leictreonach rialaithe feithicle (feistí i gcomhair rialú leictreonach) Ní cheadófar córais chasta leictreonacha rialaithe feithicle ach amháin má chomhlíonann siad Iarscríbhinn 6 a ghabhann le Rialachán Uimh. 79 de chuid NA.
6A	Rialachán Uimh. 11 de chuid NA (Laistí dorais agus insí dorais)	Mír 6.1.5.4 de Rialachán Uimh. 11 de chuid NA a chomhlíonadh.
7A	Rialachán Uimh. 28 de chuid NA (Rabhadh inchloiste)	Comhpháirteanna Ní gá na feistí rabhaidh inchloiste a chineálcheadú i gcomhréir le Rialachán Uimh. 28 de chuid NA. Ligfidh siad fuaim leanúnach astu, áfach, mar a cheanglaítear i mír 6.1.1 de Rialachán Uimh. 28 de chuid NA. Suiteáil ar an bhfeithicil (a) Déanfar tástáil i gcomhréir le mír 6.2 de Rialachán Uimh. 28 de chuid NA. (b) Beidh an t-uasleibhéal brú fuaimne i gcomhréir le mír 6.2.7.
8A	Rialachán Uimh. 46 de chuid NA (Feistí amhairc neamhdhírigh)	Comhpháirteanna (a) Beidh na scátháin chúlfeachana a leagtar síos i mír 15.2 de Rialachán Uimh. 46 de chuid NA feistithe ar an bhfeithicil. (b) Ní gá iad a chineálcheadú i gcomhréir le Rialachán Uimh. 46 de chuid NA. (c) Ní dhéanfar díchumadh mór ar an íomhá de thoradh gathanna cuair na scáthán. De lánrogha na seirbhíse teicniúla, déanfar na gathanna cuair a sheiceáil i gcomhréir leis an modh a bhfuil tuairisc air in Iarscríbhinn 7 a ghabhann le Rialachán Uimh. 46 de chuid NA. Ní bheidh na gathanna cuair níos lú ná na gathanna cuair a cheanglaítear le mír 6.1.2.2.4 de Rialachán Uimh. 46 de chuid NA. Suiteáil ar an bhfeithicil Déanfar tomhas chun a áirithiú go gcomhlíonann na raonta radhairc mír 15.2.4 de Rialachán Uimh. 46 de chuid NA.
9B	Rialachán Uimh. 13-H de chuid NA (Coscánú)	Forálacha ginearálta (a) Beidh an córas coscánaithe tógtha i gcomhréir le mír 5 de Rialachán Uimh. 13-H de chuid NA. (b) Beidh córas leictreonach coscánaithe frithghlasála feistithe ar fheithiclí, agus feidhmeoidh an córas sin ar na rothaí uile. (c) Comhlíonfaidh feidhmíochtaí an chórais coscánaithe Iarscríbhinn III a ghabhann le Rialachán Uimh. 13-H de chuid NA. (d) Chun na críocha sin, déanfar tástálacha bóthair ar raon a bhfuil a dhromchla ardghreamaitheach. Déanfar an tástáil ar an gcoscán páirceála ar ghrádán 18 % (suas agus síos). Ní dhéanfar ach na tástálacha atá luaite thíos faoin gceannteideal “Príomhchoscán” agus “Coscán páirceála”. I ngach cás, beidh an fheithicil lánluchtaithe.

Ítim	Tagairt an ghnímh rialála	Ceanglais mhalartacha
		<p>(e) Ní dhéanfar an tástáil bhóthair dá dtagraítear i bpointe (d) i gcás inar féidir leis an iarratasóir ráiteas ón monaróir a chur isteach lena léireofar go gcomhlíonann an fheithicil Rialachán Uimh. 13-H de chuid NA lena n-áirítear forlíonadh 5 nó FMVSS Uimh. 135.</p> <p>An príomhchoscán</p> <p>(a) Déanfar tástáil de chineál 0 mar a leagtar síos i mír 1.4.2 agus i mír 1.4.3 d'Iarscríbhinn 3 a ghabhann le Rialachán Uimh. 13-H de chuid NA.</p> <p>(b) Ina theannta sin, déanfar tástáil de chineál I mar a leagtar síos i mír 1.5 d'Iarscríbhinn 3 a ghabhann le Rialachán Uimh. 13-H de chuid NA.</p> <p>An coscán páirceála</p> <p>Déanfar tástáil i gcomhréir le mír 2.3 d'Iarscríbhinn 3 a ghabhann le Rialachán Uimh. 13 de chuid NA.</p>
10A	Rialachán Uimh. 10 de chuid NA (trasnáíocht raidió (comhoiriúnacht leictreamaighnéadach))	<p>Comhpháirteanna</p> <p>(a) Ní gá fochóimeálacha leictreacha/leictreonacha a chineálcheadú i gcomhréir le Rialachán Uimh. 10 de chuid NA.</p> <p>(b) Comhlíonfaidh feistí leictreacha/leictreonacha iarfheistithe Rialachán Uimh. 10 de chuid NA.</p> <p>Radaíochtaí leictreamaighnéadacha astaithe</p> <p>Cuirfidh an t-iarratasóir ráiteas ón monaróir isteach ina léireofar go gcomhlíonann an fheithicil Rialachán Uimh. 10 de chuid NA nó ina ionad sin, go gcomhlíonann sí na caighdeáin seo a leanas:</p> <p>— Radaíocht leictreamaighnéadach leathanbanda: CISPR 12 nó SAE J551-2; nó</p> <p>— Radaíocht leictreamaighnéadach caolbanda: CISPR 12 (seachtrach) nó 25 (inmheánach) nó SAE J551-4 agus SAE J1113-41.</p> <p>Tástáil imdhíonachta</p> <p>Déanfar an tástáil imdhíonachta a tharscaoileadh.</p>
12A	Rialachán Uimh. 21 de chuid NA (Feistis inmheánacha)	<p>Leagan amach inmheánach</p> <p>(a) Maidir leis na ceanglais i leith ionsúchán fuinnimh, measfar go bhfuil an fheithicil i gcomhréir le Rialachán Uimh. 21 de chuid NA má tá ar a laghad dhá mhála aeir tosaigh feistithe uirthi, ceann sa rotha stiúrtha agus an ceann eile sa deais.</p> <p>(b) I gcás nach bhfuil ach aon mhála aeir tosaigh amháin feistithe sa roth stiúrtha, beidh an deais déanta d'ábhair ionsúite fuinnimh.</p> <p>(c) Seiceálfaidh an tseirbhís theicniúil nach bhfuil aon fhaobhair ghéara sna hachair atá sainmhínithe i mír 5.1 go 5.7 de Rialachán Uimh. 21 de chuid NA.</p> <p>Rialtáin leictreonacha</p> <p>(a) Déanfar fuinneoga cumhachtoibrithe, córais díonphainéil agus córais deighilte a thástáil i gcomhréir le mír 5.8 de Rialachán Uimh. 21 de chuid NA.</p> <p>Féadfaidh íogaireacht na gcórais uathchúlaithe dá dtagraítear i mír 5.8.3 imeacht ó na ceanglais a leagtar amach i mír 5.8.3.1.1 de Rialachán Uimh. 21 de chuid NA.</p> <p>(b) Fuinneoga leictreacha nach féidir a dhúnadh nuair nach bhfuil an t-inneall dúisithe, beidh siad díolmhaithe ó na ceanglais maidir le córais uathchúlaithe.</p>

Ítim	Tagairt an ghnímh rialála	Ceanglais mhalartacha
13A	Rialachán Uimh. 18 de chuid NA (frithghadaíocht agus bac dúisithe)	<p>(a) Chun úsáid neamhúdaraithe a chosc, beidh siad seo feistithe ar an bhfeithicil:</p> <ul style="list-style-type: none"> — feiste glasála mar atá sainmhínithe i mír 2.3 de Rialachán Uimh. 18 de chuid NA; agus — bac dúisithe a chomhlíonann na ceanglais theicniúla atá i mír 5 de Rialachán Uimh. 18 de chuid NA; <p>(b) Más rud é, i gcomhréir le pointe (a), go gcaithfear bac dúisithe a iarfheistiú, is cineál atá ceadaithe i gcomhréir le Rialachán Uimh. 18, Uimh. 97 nó Uimh. 116 de chuid NA a bheidh ann.</p>
14A	Rialachán Uimh. 12 de chuid NA (iompar na meicníochta stiúrtha i gcás imbhuailidh)	<p>(a) Cuirfidh an t-iarratasóir isteach ráiteas ón monaróir lena léireofar go gcomhlíonann an fheithicil ar leith (feithicil nach mór a VIN a bheith sonraithe) ceann amháin ar a laghad de na nithe seo a leanas:</p> <ul style="list-style-type: none"> — Rialachán Uimh. 12 de chuid NA; — FMVSS Uimh. 203 (Cosaint an tiománaí in aghaidh an chórais rialaithe stiúrtha i gcás imbhuailidh) lena n-áirítear FMVSS Uimh. 204 (Díláithriú siar an rialaithe stiúrtha); — Airteagal 11 de JSRRV. <p>(b) Féadfar tástáil i gcomhréir le hIarscríbhinn 3 a ghabhann le Rialachán Uimh. 12 de chuid NA a dhéanamh ar fheithicil táirgeachta arna iarraidh sin ag an iarratasóir.</p> <p>Is seirbhís theicniúil atá ainmnithe leis an tástáil sin a dhéanamh a dhéanfaidh an tástáil. Eiseoidh an tseirbhís theicniúil sin tuarascáil mhionsonraithe don iarratasóir.</p>
15A	Rialachán Uimh. 17 de chuid NA (Nearf suíocháin — ceannbhaic)	<p>Suíocháin, ancaireachtaí suíochán agus córais coigeartaithe suíochán</p> <p>Cuirfidh an t-iarratasóir isteach ráiteas ón monaróir lena léireofar go gcomhlíonann an fheithicil ar leith (feithicil nach mór a VIN a bheith sonraithe) ceann amháin ar a laghad de na nithe seo a leanas:</p> <ul style="list-style-type: none"> — Rialachán Uimh. 17 de chuid NA; nó — FMVSS Uimh. 207 (córais suíochán). <p>Ceannbhaic</p> <p>(a) I gcás ina mbeidh an ráiteas bunaithe ar FMVSS Uimh. 207, comhlíonfaidh na ceannbhaic, ina theannta sin, ceanglais mhír 5 agus Iarscríbhinn 4 a ghabhann le Rialachán Uimh. 17 de chuid NA.</p> <p>(b) Ní dhéanfar ach na tástálacha a bhfuil tuairisc orthu i mír eanna 5.12, 6.5, 6.6 agus 6.7 de Rialachán Uimh. 17 de chuid NA.</p> <p>(c) Ina mhalairt de chás, cuirfidh an t-iarratasóir isteach ráiteas ón monaróir lena léireofar go gcomhlíonann an fheithicil ar leith (feithicil nach mór a VIN a bheith sonraithe) FMVSS Uimh. 202a (Ceannbhaic).</p>
16A	Rialachán Uimh. 17 de chuid NA (Starráin sheachtracha)	<p>(a) Comhlíonfaidh dromchla seachtrach an chabhala na coinníollacha ginearálta atá i mír 5 de Rialachán 17 de chuid NA.</p> <p>(b) De lánrogha na seirbhíse teicniúla, seiceálfar na forálacha dá dtagraítear i mír-eanna 6.1, 6.5, 6.6, 6.7, 6.8 agus 6.11 de Rialachán Uimh. 17 de chuid NA.</p>
17A, 17B	Rialachán Uimh. 39 de chuid NA (Luasmhéadar — gear cúlaithe)	<p>Feiste luasmhéadair</p> <p>(a) Comhlíonfaidh an diall mír 5.1 go mír 5.1.4 de Rialachán Uimh. 39 de chuid NA.</p> <p>(b) I gcás ina bhfuil forais réasúnta ag an tseirbhís theicniúil a chreidiúint nach bhfuil calabru an leasmhéadair sách cruinn, féadfaidh sí a éileamh go ndéanfar na tástálacha a leagtar síos i mír 5.2 de Rialachán Uimh. 39 de chuid NA.</p> <p>Gear cúlaithe</p> <p>Beidh gear cúlaithe ag an meicníocht gearanna.</p>

Ítim	Tagairt an ghnímh rialála	Ceanglais mhalartacha
18A	Rialachán (AE) Uimh. 19/2011 (Plátaí reachtúla)	<p>VIN</p> <p>(a) Beidh VIN feistithe ar an bhfeithicil ina mbeidh 8 gcarachtar ar a laghad agus 17 gcarachtar ar a mhéad. Comhlíonfaidh VIN ina bhfuil 17 gcarachtar na ceanglais a leagtar amach i gcaighdeáin idirnáisiúnta ISO 3779:1983 agus 3780:1983.</p> <p>(b) Beidh an VIN sofheicthe agus inrochtana, sa dóigh nach bhféadfar é a scrios ná nach bhféadfaidh meath teacht air.</p> <p>(c) I gcás nach mbeidh aon VIN greanta ar an bhfonnadh ná ar an gcabhair, féadfaidh Ballstát éileamh ar an iarratasóir é a iarfheistiú chun an dlí náisiúnta a chur i bhfeidhm. I gcás den sórt sin, déanfaidh údarás inniúil an Bhallstáit sin maoirseacht ar an oibríocht.</p> <p>Pláta reachtúil</p> <p>Beidh pláta aitheantais feistithe ar an bhfeithicil, pláta a ghreamóidh monaróir na feithicle di.</p> <p>Ní iarrfar aon phláta breise tar éis don údarás ceadaithe an ceadú a dheonú.</p>
19A	Rialachán Uimh. 14 de chuid NA (Criosanna sábhála agus córais srianta)	<p>Cuirfidh an t-iarratasóir isteach ráiteas ón monaróir lena léireofar go gcomhlíonann an feithicil ar leith (feithicil nach mór a VIN a bheith sonraithe) ceann amháin ar a laghad de na nithe seo a leanas:</p> <ul style="list-style-type: none"> — Rialachán Uimh. 14 de chuid NA; — FMVSS Uimh. 210 (Ancaireachtaí cóimeála criosanna sábhála); nó — Airteagal 22-3 de JSRRV.
20A	Rialachán Uimh. 48 de chuid NA (Suiteáil feistí soilsiúcháin agus feistí solaschomharthaíochta)	<p>(a) Comhlíonfaidh na feistí soilsiúcháin na ceanglais atá i sraith leasuithe 03 de Rialachán Uimh. 48 de chuid NA, cé is moite de cheanglais larscríbhinn 5 agus larscríbhinn 6 a ghabhann leis an Rialachán sin.</p> <p>(b) I gcás na soilse agus na bhfeistí comharthaíochta dá dtagraítear in ítimí 21 go 26 agus in ítimí 28 go 30, ní cheadófar aon díolúine maidir le líon, bun-saintréithe deartha, naisc leictreacha, ná dath an tsolais a astaítear nó a ais-fhrithchaítear.</p> <p>(c) Beidh marc cineálcheadaithe AE ar shoilse agus ar fheistí comharthaíochta nach mór a iarfheistiú chun ceanglais phointe (a) a chomhlíonadh.</p> <p>(d) Ní ceadmhach lampaí a bhfuil foinsí solais gás-díluchtaithe ina dtrealamh acu ach amháin má tá feiste nite ceannlampa suiteáilte in éineacht leo agus, más iomchuí, feiste uathoibríoch leibhéalta ceannlampa.</p> <p>(e) Beidh léas maolaithe ceannlampaí in oiriúint don treo ina ngluaiseann an trácht de réir dlí sa tír ina ndeonófar ceadú i leith na feithicle.</p>
21A	Rialachán Uimh. 3 de chuid NA (Ais-fhrithchaiteoirí)	<p>Más gá, déanfar dhá ais-fhrithchaiteoir breise a mbeidh marc ceadaithe AE orthu a chur ar chúl na feithicle, agus comhlíonfaidh a n-ionad Rialachán Uimh. 48 de chuid NA.</p>
22A	Rialachán Uimh. 7, Rialachán Uimh. 87 agus Rialachán Uimh. 91 de chuid NA. (Lampaí cúil imlíne, lampaí tosaigh (taobh), lampaí cúil (taobh), lampaí coscáin, taobhlampaí imlíne, lampaí reatha lae)	<p>Ní bheidh feidhm ag na ceanglais a leagtar amach i Rialachán Uimh. 7, Rialachán Uimh. 87 agus Rialachán Uimh. 91 de chuid NA. Seiceálfaidh an tseirbhís theicniúil dea-fheidhmiú na soilse, áfach.</p>

Ítim	Tagairt an ghnímh rialála	Ceanglais mhalartacha
23A	Rialachán Uimh. 6 de chuid NA (Treotháscairí)	Ní bheidh feidhm ag na ceanglais a leagtar amach i Rialachán Uimh. 6 de chuid NA. Seiceálfaidh an tseirbhís theicniúil dea-fheidhmiú na soilse, áfach.
24A	Rialachán Uimh. 4 de chuid NA (Lampaí pláta clárúcháin cúil)	Ní bheidh feidhm ag na ceanglais a leagtar amach i Rialachán Uimh. 4 de chuid NA. Seiceálfaidh an tseirbhís theicniúil dea-fheidhmiú na soilse, áfach.
25C, 25E, 25F	Rialachán Uimh. 98, Rialachán Uimh. 112 agus Rialachán Uimh. 123 de chuid NA (Ceannlampaí (lena n-áirítear bolg-áin))	(a) Déanfar seiceáil ar an soilsiú a ghineann léas tardhula na gceannlampaí atá feistithe ar an bhfeithicil, déanfar é de réir fhorálacha mhír 6 de Rialachán Uimh. 112 de chuid NA maidir le ceannlampaí a astaíonn léas tardhula neamhshiméadrach. Féadfar tagairt a dhéanamh do na lamháltais atá in Iarscríbhinn 5 a ghabhann leis an Rialachán sin, chun na críche sin. (b) Comhlíonfar an ceanglas céanna i gcás léas tardhula ceannlampaí atá cumhdaithe faoi Rialachán Uimh. 98 nó Rialachán Uimh. 123 de chuid NA.
26A	Rialachán Uimh. 19 de chuid NA (Lampaí ceo tosaigh)	Ní bheidh feidhm ag na ceanglais a leagtar amach i Rialachán Uimh. 19 de chuid NA. Seiceálfaidh an tseirbhís theicniúil dea-fheidhmiú na soilse, áfach, má tá siad feistithe.
27A	Rialachán (AE) Uimh. 1005/2010 (Crúcaí tarraingthe)	Ní bheidh feidhm ag na ceanglais a leagtar amach i Rialachán (AE) Uimh. 1005/2010.
28A	Rialachán Uimh. 38 de chuid NA (Lampaí ceo cúil)	Ní bheidh feidhm ag na ceanglais a leagtar amach i Rialachán Uimh. 38 de chuid NA. Seiceálfaidh an tseirbhís theicniúil dea-fheidhmiú na soilse, áfach.
29A	Rialachán Uimh. 23 de chuid NA (Lampaí páirceála)	Ní bheidh feidhm ag na ceanglais a leagtar amach i Rialachán Uimh. 23 de chuid NA. Seiceálfaidh an tseirbhís theicniúil dea-fheidhmiú na soilse, áfach, má tá siad feistithe.
30A	Rialachán Uimh. 77 de chuid NA (Lampaí páirceála)	Ní bheidh feidhm ag na ceanglais a leagtar amach i Rialachán Uimh. 77 de chuid NA. Seiceálfaidh an tseirbhís theicniúil dea-fheidhmiú na soilse, áfach, má tá siad feistithe.
31A	Rialachán Uimh. 16 de chuid NA (Criosanna sábhála agus córais srianta)	Comhpháirteanna (a) Ní gá criosanna sábhála a chineálcheadú i gcomhréir le Rialachán Uimh. 16 de chuid NA. (b) Beidh lipéad aitheantais ar gach crios sábhála, áfach. (c) Beidh na tásca ar an lipéad i gcomhréir leis an gcinneadh maidir le hancair-eachtaí criosanna sábhála (féach: iontráil 19). Ceanglais suiteála (a) Beidh criosanna sábhála feistithe ar an bhfeithicil i gcomhréir leis na ceanglais a leagtar amach in Iarscríbhinn XVI a ghabhann le Rialachán Uimh. 16 de chuid NA. (b) I gcás inar gá criosanna sábhála a iarfheistiú i gcomhréir le pointe (a), beidh siad de chineál atá ceadaithe i gcomhréir le Rialachán Uimh. 16 de chuid NA.
32A	Rialachán Uimh. 125 de chuid NA (Feistí amhairc chun tosaigh)	(a) Ní cheadófar aon bhacainn ar raon radhairc chun tosaigh an tiománaí faoi mar atá tuairisc air i mír 5.1.3 de Rialachán Uimh. 125 de chuid NA. (b) De mhaolú ar phointe (a), ní mheasfar gur bacainn iad na piléir “A” ná an trealamh atá liostaithe i mír 5.1.3 de Rialachán Uimh. 125 de chuid NA. (c) Ní bheidh an líon piléar “A” níos mó ná dhá cheann.

Ítim	Tagairt an ghnímh rialála	Ceanglais mhalartacha
33A	Rialachán Uimh. 121 de chuid NA (Sainaitheint rialaitheoirí, nodchomharthaí agus táscairí)	(a) Comhlíonfaidh na siombailí is éigean a bheith ann de bhun Rialachán Uimh. 121 de chuid NA, agus dath na nodchomharthaí a ghabhann leo, comhlíonfaidh siad an Rialachán sin de chuid NA. (b) Murab amhlaidh an cás, fíoróidh an tseirbhís theicniúil go gcuireann na siombailí, na nodchomharthaí agus na táscairí atá feistithe ar an bhfeithicil faisnéis intuigthe ar fáil don tiománaí faoi oibriú na rialaitheoirí i gceist.
34A	Rialachán (AE) Uimh. 672/2010 (Díreo/Dínéalú)	Beidh feistí iomchuí díreoirí agus dínéalaithe gaothscátha ina dtrealamh ag an bhfeithicil. Measfar go bhfuil feiste díreoirí gaothscátha “iomchuí” má chomhlíonann sé, ar a laghad, pointe 1.1.1 d'Iarscríbhinn II a ghabhann le Rialachán (AE) Uimh. 672/2010. Measfar go bhfuil feiste dínéalaithe gaothscátha “iomchuí” má chomhlíonann sé, ar a laghad, pointe 1.2.1 d'Iarscríbhinn II a ghabhann le Rialachán (AE) Uimh. 672/2010.
35A	Rialachán (AE) Uimh. 1008/2010 (Ní/Cuimilt)	Beidh feistí iomchuí nite agus cuimilte gaothscátha ina dtrealamh ag an bhfeithicil. Measfar go bhfuil feiste dínéalaithe gaothscátha “iomchuí” má chomhlíonann sé, ar a laghad, pointe 1.1.5 d'Iarscríbhinn III a ghabhann le Rialachán (AE) Uimh. 1008/2010.
36A	Rialachán Uimh. 122 de chuid NA (Córais téite)	(a) Beidh córas téimh feiste san urrann phaisinéirí. (b) Comhlíonfaidh dó-théitheoirí agus a suiteáil Iarscríbhinn 7 de Rialachán Uimh. 122 de chuid NA. Ina theannta sin, comhlíonfaidh dó-théitheoirí GPL agus córais téimh GPL na ceanglais a leagtar amach in Iarscríbhinn 8 a ghabhann le Rialachán Uimh. 122 de chuid NA. (c) Comhlíonfaidh córais téimh bhreise a iarfheistítear na ceanglais a leagtar amach i Rialachán Uimh. 122 de chuid NA.
37A	Rialachán (AE) Uimh. 1009/2010 (Rothghardaí)	(a) Ba cheart an fheithicil a bheith deartha sa chaoi go gcosnaíonn sí úsáideoirí eile bóthair ar chlocha, pluda, oighear, sneachta, agus ar uisce a chaitheann an fheithicil in airde agus go laghdaíonn sí na contúirtí a leanfadh teagmháil a dhéanamh le rotha agus iad ag gluaiseacht. (b) Féadfaidh an tseirbhís theicniúil comhlíonadh na gceanglas teicniúil a leagtar amach in Iarscríbhinn II a ghabhann le Rialachán (AE) Uimh. 1009/2010 a sheiceáil. (c) Ní bheidh feidhm ag Roinn 3 d'Iarscríbhinn I a ghabhann leis an Rialachán sin.
38A	Rialachán Uimh. 25 de chuid NA (Ceannbhaic)	Ní bheidh feidhm ag na ceanglais a leagtar amach i Rialachán Uimh. 25 de chuid NA.
44A	Rialachán (AE) Uimh. 1230/2012 (Maiseanna agus toisí)	(a) Comhlíonfar ceanglais phointe 1 de Chuid A d'Iarscríbhinn I a ghabhann le Rialachán (AE) Uimh. 1230/2012. (b) Chun críocha phointe (a), is iad na maiseanna seo a leanas na maiseanna atá le cur san áireamh: — an mhais in ord reatha mar atá sainmhínithe ibpointe (4) d'Airteagal 2 de Rialachán (AE) Uimh. 1230/2012 mar a thomhaiseann an tseirbhís theicniúil í. — na maiseanna ualaithe, mar atá siad luaite ag monaróir na feithicle nó mar atá siad léirithe ar phláta an mhonaróra, lena n-áirítear greamáin nó faisnéis atá le fáil i lámhleabhar an úinéara. Measfar gurb iad na maiseanna sin na huasmhaiseanna ualaithe atá incheadaithe go teicniúil. (c) Ní cheadófar aon díolúintí maidir leis na huastoisí atá incheadaithe.

Ítim	Tagairt an ghnímh rialála	Ceanglais mhalartacha
45A	Rialachán Uimh. 43 de chuid NA (Gloiniú sábháilteachta)	<p>Comhpháirteanna</p> <p>(a) Is de ghloine sábháilteachta fhaghartha nó lannach a bheidh an gloiniú déanta.</p> <p>(b) Ní cheadófar gloiniú plaisteach a fheistiú ach amháin i suíomhanna taobh thiar den philéar “B”.</p> <p>(c) Ní gá gloiniú a cheadú i gcomhréir le Rialachán Uimh. 43 de chuid NA.</p> <p>Suiteáil</p> <p>(a) Ní bheidh feidhm ag na ceanglais maidir le suiteáil a leagtar amach in Iarscríbhinn 21 a ghabhann le Rialachán Uimh. 43 de chuid NA.</p> <p>(b) Ní cheadófar ar an ngaothscáth, ná ar an ngloiniú atá os comhair an philéir “B”, scannáin imrithe a laghdaíonn an gnáth-tharchur solais faoin íosmhéid a cheanglaítear.</p>
46	Treoir 92/23/CEE (Boinn)	<p>Comhpháirteanna</p> <p>Beidh marc cineálcheadú “CE” ar na boinn agus an tsiombail “s” (a sheasann don fhocal sound (fuaim))</p> <p>Suiteáil</p> <p>(a) Comhlíonfaidh toisí, treoiruimhir acmhainne ualaigh agus catagóir luais na mbonn ceanglais Iarscríbhinn IV a ghabhann le Treoir 92/23/CEE.</p> <p>(b) Beidh siombail na catagóire luais ar an mbonn oiriúnach d’uasluas dearaidh na feithicle.</p> <p>Beidh feidhm ag an gceanglas seo d’ainneoin teorantóir luais a bheith feistithe.</p> <p>(c) Beidh uasluas na feithicle luaite ag monaróir na feithicle. Féadfaidh an tseirbhís theicniúil uasluas dearaidh na feithicle a mheasúnú, áfach, trí úsáid a bhaint as na huaschumhachta innill, as an uaslíon imrothluithe in aghaidh an nóiméid agus as na sonraí maidir leis an slabhra cinéimiteach.</p>
50A	Rialachán Uimh. 55 de chuid NA (Cúpláin)	<p>Aonaid theicniúla ar leithligh</p> <p>(a) Cúpláin OEM atá ceaptha le leantóir a tharraingt agus nach mó a n-uasmhais ná 1 500 kg, ní gá iad a chineálcheadú faoi Rialachán Uimh. 55 de chuid NA.</p> <p>Measfar gur trealamh OEM cúplán i gcás ina mbeidh tuairisc air i lámhleabhar an úinéara nó ina mhacasamhail de dhoiciméad tacaíochta arna sholáthar don cheannaitheoir ag monaróir na feithicle.</p> <p>I gcás ina mbeidh cúplán den sórt sin ceadaithe i leith na feithicle, beidh téacs iomchuí sa deimhniú ceadaithe á rá gurb é an t-úinéir atá freagrach as a áirithiú go bhfuil an cúplán oiriúnach don fheiste cúplála atá feistithe ar an leantóir.</p> <p>(b) Déanfar cúpláin, seachas na cúpláin dá dtagraítear i bpointe (a), agus cúpláin a iarfheistítear, déanfar iad a chineálcheadú i gcomhréir le Rialachán Uimh. 55 de chuid NA.</p> <p>Suiteáil ar an bhfeithicil</p> <p>Seiceálfaidh an tseirbhís theicniúil go gcomhlíonann suiteáil na bhfeistí cúplála mír 6 de Rialachán Uimh. 55 de chuid NA.</p>
53A	Rialachán Uimh. 94 de chuid NA (Tuairt tosaigh) (e)	<p>(a) Cuirfidh an t-iarratasóir isteach ráiteas ón monaróir lena léireofar go gcomhlíonann an fheithicil ar leith (feithicil nach mór a VIN a bheith sonraithe) ceann amháin ar a laghad de na nithe seo a leanas:</p> <ul style="list-style-type: none"> — Rialachán Uimh. 94 de chuid NA; — FMVSS Uimh. 208 (Cosaint tuairte don duine atá i bhfeithicil); — Airteagal 18 de JSRRV.

Ítim	Tagairt an ghnímh rialála	Ceanglais mhalartacha
		(b) Féadfar tástáil i gcomhréir le mír 5 de Rialachán Uimh. 94 de chuid NA a dhéanamh ar fheithicil táirgeachta arna iarraidh sin ag an iarratasóir. Is seirbhís theicniúil atá ainmnithe leis an tástáil sin a dhéanamh a dhéanfaidh an tástáil. Eiseoidh an tseirbhís theicniúil sin tuarascáil mhionsonraithe don iarratasóir.
54A	Rialachán Uimh. 95 de chuid NA (Taobhthuaisir)	(a) Cuirfidh an t-iarratasóir isteach ráiteas ón monaróir lena léireofar go gcomhlíonann an fheithicil ar leith (feithicil nach mór a VIN a bheith sonraithe) ceann amháin ar a laghad de na nithe seo a leanas: — Rialachán Uimh. 95 de chuid NA; — FMVSS Uimh. 214 (Cosaint taobhthuaisirte); — Airteagal 18 de JSRRV. (b) Féadfar tástáil i gcomhréir le roinn 5 de Rialachán Uimh. 95 de chuid NA a dhéanamh ar fheithicil táirgeachta arna iarraidh sin ag an iarratasóir. Is seirbhís theicniúil atá ainmnithe leis an tástáil sin a dhéanamh a dhéanfaidh an tástáil. Eiseoidh an tseirbhís theicniúil sin tuarascáil mhionsonraithe don iarratasóir.
58	Rialachán (CE) Uimh. 78/2009 (Cosaint coisithe)	Cúnamh coscáin Beidh córas leictreonach coscánaithe frithghlasála feistithe ar fheithiclí, agus feidhmeoidh an córas sin ar na rothaí uile. Cosaint coisithe Beidh feidhm le forálacha Rialachán (CE) Uimh. 78/2009. Córais Cosanta Tosaigh Beidh córais cosanta tosaigh atá suiteáilte ar fheithicil cineálcheadaithe i gcomhréir le Rialachán (CE) Uimh. 78/2009 agus comhlíonfaidh a suiteáil na ceanglais a leagtar amach i bpointe 6 d'Iarscríbhinn I a ghabhann leis an Rialachán sin.
59	Treoir 2005/64/CE (In-athchúrsáilteacht)	Ní bheidh feidhm ag ceanglais an Rialacháin sin.
61	Treoir 2006/40/CE (Córas aerchóirithe)	Beidh feidhm ag ceanglais na Treorach sin.
72	Rialachán (AE) 2015/758 (Córas eCall)	Ní bheidh feidhm ag ceanglais an Rialacháin sin.

(¹) Treoir 70/157/CEE ón gComhairle an 6 Feabhra 1970 maidir le comhfhogasú dhlíthe na mBallstát a bhaineann leis an leibhéal fuaime is incheadaithe agus leis an gcóras sceite do mhótarfheithicil (IO L 42, 23.2.1970, lch. 16).

Cuid II: Feithicilí ar cuid de chatagóir N₁ iad

Ítim	Tagairt an ghnímh rialála	Ceanglais mhalartacha
2A	Rialachán (CE) Uimh. 715/2007 (Astaíochtaí (Euro 5 agus Euro 6) feithicilí saothair éadroim/rochtain ar fhaisnéis)	Astaíochtaí sceithphíopa (a) Déanfar tástáil de chineál 1 i gcomhréir le hIarscríbhinn III a ghabhann le Rialachán (CE) Uimh. 692/2008 ina n-úsáidfean na tosca meatha a leagtar amach i bpointe 1.4 d'Iarscríbhinn VII a ghabhann leis an Rialachán sin. Is iad na teorainneacha atá sonraithe i dTábla 1 agus i dTábla 2 d'Iarscríbhinn I a ghabhann le Rialachán (CE) Uimh. 715/2007 na teorainneacha ar aistíochtaí atá le cur i bhfeidhm. (b) Ní bheidh sé ina cheangal an fheithicil 3 000 km a thaispeáint mar atá iarrtha i mír 3.1.1 d'Iarscríbhinn 4 a ghabhann le Rialachán Uimh. 83 de chuid NA. (c) Is é an breosla tagartha a leagtar síos in Iarscríbhinn IX a ghabhann le Rialachán (CE) Uimh. 692/2008 an breosla a úsáidfean le haghaidh na tástála.

Ítim	Tagairt an ghnímh rialála	Ceanglais mhalartacha
		<p>(d) Socrófar an diniméadar i gcomhréir leis na ceanglais theicniúla atá i mír 3.2 d'Iarscríbhinn 4 a ghabhann le Rialachán Uimh. 83 de chuid NA.</p> <p>(e) Ní dhéanfar an tástáil dá dtagraítear i bpointe (a) i gcás inar féidir a léiriú go gcomhlíonann an fheithicil na Rialacháin sin de chuid Chód California dá dtagraítear i bpointe 2.1.1 d'Iarscríbhinn I a ghabhann le Rialachán (CE) Uimh. 692/2008.</p> <p>Astaíochtaí galaithe</p> <p>I gcás innill pheitрил, beidh sé ina cheangal córas rialaithe astaíochtaí galaithe (e.g. ceanastar gualaigh) a bheith ann.</p> <p>Astaíochtaí ó chás an chromáin</p> <p>Beidh sé ina cheangal feiste a bheith ann le gáis ó chás an chromáin a athchúrsáil.</p> <p>DAB</p> <p>Beidh córas DAB feistithe ar an bhfeithicil.</p> <p>Ní mór an comhéadan DAB a bheith in ann cumarsáid a dhéanamh le huirlisí diagnóiseacha coitianta a úsáidtear le cigireachtaí teicniúla tréimhsiúla a dhéanamh.</p> <p>Teimhneacht deataigh</p> <p>(a) Feithicilí a bhfuil inneall díosail ina threalamh acu, déanfar iad a thástáil i gcomhréir leis na modhanna tástála dá dtagraítear i bhFoscscríbhinn 2 d'Iarscríbhinn IV a ghabhann le Rialachán (CE) Uimh. 692/2008.</p> <p>(b) Beidh luach ceartaithe na comhéifeachta ionsúcháin greamaithe go feiceálach de in áit ar éasca rochtain a fháil air.</p> <p>Astaíochtaí CO₂ agus ídiú breosla</p> <p>(a) Déanfar tástáil i gcomhréir le hIarscríbhinn XII a ghabhann le Rialachán (CE) Uimh. 692/2008.</p> <p>(b) Ní bheidh sé ina cheangal an fheithicil 3 000 km a thaispeáint mar atá iarrtha i mír 3.1.1 d'Iarscríbhinn 4 a ghabhann le Rialachán Uimh. 83 de chuid NA.</p> <p>(c) I gcás ina gcomhlíonfaidh an fheithicil na Rialacháin sin de chuid Chód California dá dtagraítear i bpointe 2.1 d'Iarscríbhinn I a ghabhann le Rialachán (CE) Uimh. 692/2008 ón gCoimisiún agus nach gá tástáil a dhéanamh ar a hastaíochtaí sceithphíopa dá bhrí sin, úsáidfidh na Ballstáit an fhoirmle a leagtar síos i nótaí míniúcháin ^(b) agus ^(c) chun na hastaíochtaí CO₂ agus an t-ídiú fuinnimh a ríomh.</p> <p>Rochtain ar fhaisnéis</p> <p>Ní bheidh feidhm ag na forálacha maidir le rochtain ar fhaisnéis.</p> <p>Tomhas cumhachta</p> <p>(a) Cuirfidh an t-iarratasóir isteach ráiteas ón monaróir ina mbeidh an uaschumhacht innill luaite in kW chomh maith leis an gcóras comhfhreagrach in imrothluithe in aghaidh an nóiméid.</p> <p>(b) Ina ionad sin, féadfaidh an t-iarratasóir cuar aschur cumhachta innill a chur ar fáil ina mbeidh an fhaisnéis chéanna.</p>
3A	Rialachán Uimh. 34 de chuid NA (Umair bhreosla — Feistí cosanta cúil)	<p>Umair bhreosla</p> <p>(a) Comhlíonfaidh umair bhreosla mír 5 de Rialachán Uimh. 34 de chuid NA, cé is moite de mhíreanna 5.1, 5.2 agus 5.12. Go háirithe, comhlíonfaidh siad mír 5.9 agus mír 5.9.1, ach ní dhéanfar aon tástáil silte.</p> <p>(b) Beidh umair GPL nó GNC cineálcheadaithe i gcomhréir le Rialachán Uimh. 67 de chuid NA, sraith leasuithe 01, nó i gcomhréir le Rialachán Uimh. 110 ^(a) de chuid NA.</p>

Ítim	Tagairt an ghnímh rialála	Ceanglais mhalartacha
		<p>Forálacha sonracha maidir le humair bhreosla atá déanta d'ábhar plaisteach</p> <p>Cuirfidh an t-iarratasóir isteach ráiteas ón monaróir lena léireofar go gcomhlíonann an t-umar breosla atá ag an bhfeithicil ar leith (feithicil nach mór a VIN a bheith sonrath) ceann amháin ar a laghad de na nithe seo a leanas:</p> <ul style="list-style-type: none"> — FMVSS Uimh. 301 (Sláine an chórais breosla); — Iarscríbhinn 5 a ghabhann le Rialachán Uimh. 34 de chuid NA. <p>Feiste cosanta cúil</p> <p>(a) Tógfar an chuid chúil den fheithicil i gcomhréir le mír 8 agus le mír 9 de Rialachán Uimh. 34 de chuid NA.</p>
4A	Rialachán (AE) Uimh. 1003/2010 (Spás do phláta clárúcháin cúil)	Comhlíonfaidh spás, claonadh, uillinneacha infheictheachta agus ionad an phláta clárúcháin Rialachán (AE) Uimh. 1003/2010.
5A	Rialachán Uimh. 79 de chuid NA (Iarracht stiúrtha)	<p>Córais mheicniúla</p> <p>(a) Beidh an mheicníocht stiúrtha tógtha sa dóigh go ndéanfaidh sé féinlárú. Chun comhlíonadh na forála seo a sheiceáil, déanfar tástáil i gcomhréir le mír 6.1.2 agus le mír 6.2.1 de Rialachán Uimh. 79 de chuid NA.</p> <p>(b) Ní imeoidh an fheithicil ó smacht ar fad má theipeann ar an trealamh cumhachtstiúrtha.</p> <p>Córas casta leictreonach rialaithe feithicle (feistí i gcomhair rialú leictreonach)</p> <p>Ní cheadófar córais chasta leictreonacha rialaithe feithicle ach amháin má chomhlíonann siad Iarscríbhinn 6 a ghabhann le Rialachán Uimh. 79 de chuid NA.</p>
6A	Rialachán Uimh. 11 de chuid NA (Laistí agus insí dorais)	Mír 6.1.5.4 de Rialachán Uimh. 11 de chuid NA a chomhlíonadh.
7A	Rialachán Uimh. 28 de chuid NA (Rabhadh inchloiste)	<p>Comhpháirteanna</p> <p>Ní gá na feistí rabhaidh inchloiste a chineálcheadú i gcomhréir le Rialachán Uimh. 28 de chuid NA. Ligfidh siad fuaim leanúnach astu, áfach, mar a cheanglaítear i mír 6.1.1 de Rialachán Uimh. 28 de chuid NA.</p> <p>Suiteáil ar an bhfeithicil</p> <p>(a) Déanfar tástáil i gcomhréir le mír 6.2 de Rialachán Uimh. 28 de chuid NA.</p> <p>(b) Beidh an t-uasleibhéal brú fuaime i gcomhréir le mír 6.2.7.</p>
8A	Rialachán Uimh. 46 de chuid NA (Feistí amhairc neamhdhírigh)	<p>Comhpháirteanna</p> <p>(a) Beidh na scátháin chúlfeachana a leagtar síos i mír 15.2 de Rialachán Uimh. 46 de chuid NA feistithe ar an bhfeithicil.</p> <p>(b) Ní gá iad a chineálcheadú i gcomhréir le Rialachán Uimh. 46 de chuid NA.</p> <p>(c) Ní dhéanfar díchumadh mór ar an íomhá de thoradh gathanna cuair na scáthán. De lánrogha na seirbhíse teicniúla, déanfar na gathanna cuair a sheiceáil i gcomhréir leis an modh a bhfuil tuairisc air i bhFobhscríbhinn 1 d'Iarscríbhinn 7 a ghabhann le Rialachán Uimh. 46 de chuid NA. Ní bheidh na gathanna cuair níos lú ná na gathanna cuair a cheanglaítear le mír 6.1.2.2.4 de Rialachán Uimh. 46 de chuid NA.</p> <p>Suiteáil ar an bhfeithicil</p> <p>Déanfar tomhas chun a áirithiú go gcomhlíonann na raonta radhairc mír 15.2.4 de Rialachán Uimh. 46 de chuid NA.</p>

Ítim	Tagairt an ghnímh rialála	Ceanglais mhalartacha
9B	Rialachán Uimh. 13-H de chuid NA (Coscánú)	<p>Forálacha ginearálta</p> <p>(a) Beidh an córas coscánaithe tógtha i gcomhréir le mír 5 de Rialachán Uimh. 13-H de chuid NA.</p> <p>(b) Beidh córas leictreonach coscánaithe frithghlasála feistithe ar fheithiclí, agus feidhmeoidh an córas sin ar na rothaí uile.</p> <p>(c) Comhlíonfaidh feidhmíochtaí an chórais coscánaithe Iarscríbhinn III a ghabhann le Rialachán Uimh. 13-H de chuid NA.</p> <p>(d) Chun na críocha sin, déanfar tástálacha bóthair ar raon a bhfuil a dhromchla ardghreamaitheach. Déanfar an tástáil ar an gcoscán páirceála ar ghrádán 18 % (suas agus síos). Ní dhéanfar ach na tástálacha atá luaite thíos faoin gceannteideal “Príomhchoscán” agus “Coscán páirceála”. I ngach cás, beidh an fheithicil lánluchtaithe.</p> <p>(e) Ní dhéanfar an tástáil bhóthair dá dtagraítear i bpointe (c) i gcás inar féidir leis an iarratasóir ráiteas ón monaróir a chur isteach lena léireofar go gcomhlíonann an fheithicil Rialachán Uimh. 13-H de chuid NA lena n-áirítear forlíonadh 5 nó FMVSS Uimh. 135.</p> <p>An príomhchoscán</p> <p>(a) Déanfar tástáil de chineál 0 mar a leagtar síos i mír 1.4.2 agus i mír 1.4.3 d'Iarscríbhinn 3 a ghabhann le Rialachán Uimh. 13-H de chuid NA.</p> <p>(b) Ina theannta sin, déanfar tástáil de chineál I mar a leagtar síos i mír 1.5 d'Iarscríbhinn 3 a ghabhann le Rialachán Uimh. 13-H de chuid NA.</p> <p>An coscán páirceála</p> <p>Déanfar tástáil i gcomhréir le mír 2. 3 d'Iarscríbhinn 3 a ghabhann le Rialachán Uimh. 13-H de chuid NA.</p>
10A	Rialachán Uimh. 10 de chuid NA (trasnáocht raidió (comhoiriúnacht leictreamaighnéadach))	<p>Comhpháirteanna</p> <p>(a) Ní gá fochóimeálacha leictreacha/leictreonacha a chineálcheadú i gcomhréir le Rialachán Uimh. 10 de chuid NA.</p> <p>(b) Comhlíonfaidh feistí leictreacha/leictreonacha iarfheistithe Rialachán Uimh. 10 de chuid NA.</p> <p>Radaíochtaí leictreamaighnéadacha astaithe</p> <p>Cuirfidh an t-iarratasóir ráiteas ón monaróir isteach ina léireofar go gcomhlíonann an fheithicil Rialachán Uimh. 10 de chuid NA nó ina ionad sin, go gcomhlíonann sí na caighdeáin seo a leanas:</p> <p>— Radaíocht leictreamaighnéadach leathanbhanda: CISPR 12 nó SAE J551-2; agus</p> <p>— Radaíocht leictreamaighnéadach caolbhanda: CISPR 12 (seachtrach) nó 25 (inmhéanach) nó SAE J551-4 agus SAE J1113-41.</p> <p>Tástáil imdhíonachta</p> <p>Déanfar an tástáil imdhíonachta a tharscaoileadh.</p>
13B	Rialachán Uimh. 116 de chuid NA (frithghadaíocht agus bac dúisithe)	<p>(a) Chun úsáid neamhúdaraithe a chosc, beidh feiste glasála ag an bhfeithicil mar atá sainmhínithe i mír 5.1.2 de Rialachán Uimh. 116 de chuid NA.</p> <p>(b) Má tá bac dúisithe feistithe, comhlíonfaidh sé na ceanglais theicniúla atá i mír 8.1.1 de Rialachán Uimh. 116 de chuid NA.</p>

Ítim	Tagairt an ghnímh rialála	Ceanglais mhalartacha
14A	Rialachán Uimh. 12 de chuid NA (Iompar na meicníochta stiúrtha i gcás imbhuailidh)	<p>(a) Cuirfidh an t-iarratasóir isteach ráiteas ón monaróir lena léireofar go gcomhlíonann an fheithicil ar leith (feithicil nach mór a VIN a bheith sonraithe) ceann amháin ar a laghad de na nithe seo a leanas:</p> <ul style="list-style-type: none"> — Rialachán Uimh. 12 de chuid NA; — FMVSS Uimh. 203 (Cosaint an tiománaí in aghaidh an chórais rialaithe stiúrtha i gcás imbhuailidh) lena n-áirítear FMVSS Uimh. 204 (Díláithriú siar an rialaithe stiúrtha); — Airteagal 11 de JSRRV. <p>(b) Féadfar tástáil i gcomhréir le hIarscríbhinn 3 a ghabhann le Rialachán Uimh. 12 de chuid NA a dhéanamh ar fheithicil táirgeachta arna iarraidh sin ag an iarratasóir. Is seirbhís theicniúil atá ainmnithe leis an tástáil sin a dhéanamh a dhéanfaidh an tástáil. Eiseoidh an tseirbhís theicniúil sin tuarascáil mhionsonraithe don iarratasóir.</p>
15A	Rialachán Uimh. 17 de chuid NA (Nearth suíochán — ceannbhaic)	<p>Suíocháin, ancaireachtaí suíochán agus córais coigeartaithe suíochán</p> <p>Comhlíonfaidh suíocháin agus a gcórais coigeartaithe mír 5.3 de Rialachán Uimh. 17 de chuid NA.</p> <p>Ceannbhaic</p> <p>(a) Comhlíonfaidh ceannbhaic na ceanglais atá i roinn 5 de Rialachán Uimh. 17 de chuid NA agus in Iarscríbhinn 4 a ghabhann le Rialachán Uimh. 17 de chuid NA.</p> <p>(b) Ní dhéanfar ach na tástálacha a bhfuil tuairisc orthu i mír eanna 5.12, 6.5, 6.6 agus 6.7 de Rialachán Uimh. 17 de chuid NA.</p>
17A	Rialachán Uimh. 39 de chuid NA (Luasmhéadar — gear cúlaithe)	<p>Feiste luasmhéadair</p> <p>(a) Comhlíonfaidh an diail mír 5.1 go mír 5.1,4 de Rialachán Uimh. 39 de chuid NA.</p> <p>(b) Má tá forais réasúnacha ag an tseirbhís theicniúil lena chreidiúint nach bhfuil calabrú an leasmhéadair sách cruinn, féadfaidh sí a éileamh go ndéanfar na tástálacha a leagtar síos i mír 5.2 de Rialachán Uimh. 39 de chuid NA.</p> <p>Gear cúlaithe</p> <p>Beidh gear cúlaithe ag an meicníocht gearanna.</p>
18A	Rialachán (AE) Uimh. 19/2011 (Rothghardaí)	<p>VIN</p> <p>(a) Beidh VIN feistithe ar an bhfeithicil ina mbeidh 8 gcarachtar ar a laghad agus 17 gcarachtar ar a mhéad. Comhlíonfaidh VIN ina bhfuil 17 gcarachtar na ceanglais a leagtar amach i gcaighdeáin idirnáisiúnta ISO 3779:1983 agus 3780:1983.</p> <p>(b) Beidh an VIN sofheicthe agus inrochtana, sa dóigh nach bhféadfar é a scrios ná nach bhféadfaidh meath teacht air.</p> <p>(c) I gcás nach bhfuil aon VIN greanta ar an bhfonnadh ná ar an gcabhair, féadfaidh Ballstát a iarfheistiú a éileamh chun an dlí náisiúnta a chur i bhfeidhm. I gcás den sórt sin, déanfaidh údarás inniúil an Bhallstáit sin maoirseacht ar an oibríocht.</p> <p>Pláta reachtúil</p> <p>Beidh pláta aitheantais feistithe ar an bhfeithicil, pláta a ghreamóidh monaróir na feithicle di.</p> <p>Ní iarrfar aon phláta sa bhreis air sin tar éis dheonú an cheadaithe.</p>
19A	Rialachán Uimh. 14 de chuid NA (Ancaireachtaí criosanna sábhála)	<p>Cuirfidh an t-iarratasóir isteach ráiteas ón monaróir lena léireofar go gcomhlíonann an fheithicil ar leith (feithicil nach mór a VIN a bheith sonraithe) ceann amháin ar a laghad de na nithe seo a leanas:</p> <ul style="list-style-type: none"> — Rialachán Uimh. 14 de chuid NA;

Ítim	Tagairt an ghnímh rialála	Ceanglais mhalartacha
		— FMVSS Uimh. 210 (Ancaireachtaí cóimeála criosanna sábhála); — Airteagal 22-3 de JSRRV.
20A	Rialachán Uimh. 48 de chuid NA (Suiteáil feistí soilsiúcháin agus feistí solaschomharthaíochta)	(a) Comhlíonfaidh na feistí soilsiúcháin na ceanglais bhunriachtanacha atá i sraith leasuithe 03 de Rialachán Uimh. 48 de chuid NA, cé is moite de cheanglais larscríbhinn 5 agus larscríbhinn 6 a ghabhann le Rialachán Uimh.48 de chuid NA. (b) I gcás na soilse agus na bhfeistí comharthaíochta dá dtagraítear in ítimí 21 go 26 agus in ítimí 28 go 30, ní cheadófar aon díolúine maidir le líon, bun-saintréithe deartha, naisc leictreacha, ná dath an tsolais a astaítear nó a ais-fhrithchaítear. (c) Soilse agus feistí comharthaíochta nach mór a iarfheistiú chun ceanglais phointe (a) a chomhlíonadh, beidh marc cineálcheadaithe AE orthu. (d) Ní ceadmhach lampaí a bhfuil foinsí solais gás-díluchtaithe ina dtrealamh acu ach amháin má tá feiste nite ceannlampa suiteáilte in éineacht leo agus, más iomchuí, feiste uathoibríoch leibhéalta ceannlampa. (e) Beidh léas maolaithe ceannlampaí in oiriúint don treo ina ngluaiseann an trácht de réir dlí sa tír ina ndeonófar ceadú i leith na feithicle.
21A	Rialachán Uimh. 3 de chuid NA (Ais-fhrithchaiteoirí)	Más gá, déanfar dhá ais-fhrithchaiteoir breise a mbeidh marc ceadaithe CE orthu a chur ar chúl na feithicle, agus comhlíonfaidh a n-ionad Rialachán Uimh. 48 de chuid NA.
22A	Rialachán Uimh. 7, Rialachán Uimh. 87 agus Rialachán Uimh. 91 de chuid NA. (Lampaí cúil imlíne, lampaí tosaigh (taobh), lampaí cúil (taobh), lampaí coscáin, taobhlampaí imlíne, lampaí reatha lae)	Ní bheidh feidhm ag na ceanglais a leagtar amach i Rialachán Uimh. 7, Rialachán Uimh. 87 ná Rialachán Uimh. 91 de chuid NA. Seiceálfaidh an tseirbhís theicniúil dea-fheidhmiú na soilse, áfach.
23A	Rialachán Uimh. 6 de chuid NA (Treotháscairí)	Ní bheidh feidhm ag na ceanglais a leagtar amach i Rialachán Uimh. 6 de chuid NA. Seiceálfaidh an tseirbhís theicniúil dea-fheidhmiú na soilse, áfach.
24A	Rialachán Uimh. 4 de chuid NA (Lampaí pláta clárúcháin cúil)	Ní bheidh feidhm ag na ceanglais a leagtar amach i Rialachán Uimh. 4 de chuid NA. Seiceálfaidh an tseirbhís theicniúil dea-fheidhmiú na soilse, áfach.
25C, 25E, 25F	Rialachán Uimh. 98, Rialachán Uimh. 112 agus Rialachán Uimh. 123 de chuid NA (Ceannlampaí (lena n-áirítear bolgáin))	(a) Déanfar seiceáil ar an soilsiú a ghineann léas tardhula na gceannlampaí atá feistithe ar an bhfeithicil, déanfar é faoi fhorálacha mhír 6 de Rialachán Uimh. 112 de chuid NA maidir le ceannlampaí a astaíonn léas tardhula neamhshiméadrach. Féadfar tagairt a dhéanamh do na lamháltais atá in larscríbhinn 5 a ghabhann leis an Rialachán sin, chun na críche sin. (b) Beidh feidhm ag an gceanglas céanna maidir le léas tardhula ceannlampaí atá cumhdaithe ag Rialachán Uimh. 98 nó ag Rialachán Uimh. 123 de chuid NA.
26A	Rialachán Uimh. 19 de chuid NA (Lampaí ceo tosaigh)	Tarscaoilfear forálacha Rialachán Uimh. 19 de chuid NA. Seiceálfaidh an tseirbhís theicniúil dea-fheidhmiú na soilse, áfach, má tá siad feistithe.
27A	Rialachán (AE) Uimh. 1005/2010 (Crúcaí tarraingthe)	Tarscaoilfear forálacha Rialachán (AE) Uimh. 1005/2010.
28A	Rialachán Uimh. 38 de chuid NA (Lampaí ceo cúil)	Tarscaoilfear forálacha Rialachán Uimh. 38 de chuid NA. Seiceálfaidh an tseirbhís theicniúil dea-fheidhmiú na soilse, áfach.

Ítim	Tagairt an ghnímh rialála	Ceanglais mhalartacha
29A	Rialachán Uimh. 23 de chuid NA (Lampaí cúlaithe)	Tarscaoilfear forálacha Rialachán Uimh. 23 de chuid NA. Seiceálfaidh an tseirbhís theicniúil dea-fheidhmiú na soilse, áfach, má tá siad feistithe.
30A	Rialachán Uimh. 77 de chuid NA (Lampaí páirceála)	Tarscaoilfear forálacha Rialachán Uimh. 77 de chuid NA. Seiceálfaidh an tseirbhís theicniúil dea-fheidhmiú na soilse, áfach, má tá siad feistithe.
31A	Rialachán Uimh. 16 de chuid NA (Criosanna sábhála agus córais sri-anta)	Comhphárteanna (a) Ní gá criosanna sábhála a chineálcheadú i gcomhréir le Rialachán Uimh. 16 de chuid NA. (b) Beidh lipéad aitheantais ar gach crios sábhála, áfach. (c) Beidh na tásca ar an lipéad i gcomhréir leis an gcinneadh maidir le hancair-eachtaí criosanna sábhála (féach: iontráil 19). Ceanglais suiteála (a) Beidh criosanna sábhála feistithe ar an bhfeithicil i gcomhréir leis na ceanglais a leagtar amach in Iarscríbhinn XVI a ghabhann le Rialachán Uimh. 16 de chuid NA. (b) I gcás inar gá criosanna sábhála a iarfheistiú i gcomhréir le pointe (a), beidh siad de chineál atá ceadaithe i gcomhréir le Rialachán Uimh. 16 de chuid NA.
33A	Rialachán Uimh. 121 de chuid NA (Sainaitheint rialaitheoirí, nodchomharthaí agus táscairí)	(a) Comhlíonfaidh na siombailí is éigean a bheith ann de bhun Rialachán Uimh. 121 de chuid NA, agus dath na nodchomharthaí a ghabhann leo, comhlíonfaidh siad an Rialachán sin de chuid NA. (b) Murab amhlaidh an cás, fíoróidh an tseirbhís theicniúil go gcuireann na siombailí, na nodchomharthaí agus na táscairí atá feistithe ar an bhfeithicil faisnéis intuigthe ar fáil don tiománaí faoi oibriú na rialaitheoirí i gceist.
34A	Rialachán (AE) Uimh. 672/2010 (Díreo/Dínéalú)	Beidh feistí iomchuí díreoir agus dínéalaithe gaothscátha ina dtrealamh ag an bhfeithicil.
35A	Rialachán (AE) Uimh. 1008/2010 (Ní/Cuimilt)	Beidh feistí iomchuí nite agus cuimilte gaothscátha ina dtrealamh ag an bhfeithicil.
36A	Rialachán Uimh. 122 de chuid NA (Córais téimh)	(a) Beidh córas téimh feiste san urrann phaisinéirí. (b) Comhlíonfaidh dó-théitheoirí agus a suiteáil Iarscríbhinn 7 de Rialachán Uimh. 122 de chuid NA. Ina theannta sin, comhlíonfaidh dó-théitheoirí GPL agus córais téimh GPL na ceanglais a leagtar amach in Iarscríbhinn 8 a ghabhann le Rialachán Uimh. 122 de chuid NA. (c) Comhlíonfaidh córais téimh bhreise a iarfheistítear na ceanglais a leagtar amach i Rialachán Uimh. 122 de chuid NA.
41A	Rialachán (CE) Uimh. 595/2009 Astaíochtaí (Euro VI) feithicilí tromshaothair – DAB	Astaíochtaí sceithphíopa (a) Déanfar tástáil i gcomhréir le hIarscríbhinn III a ghabhann le Rialachán (AE) Uimh. 582/2011 ón gCoimisiún ⁽¹⁾ ina n-úsáidfean na tosca meatha a leagtar amach i bpointe 3.6.1 d'Iarscríbhinn VI a ghabhann le Rialachán (AE) Uimh. 582/2011. (b) Is iad na teorainneacha sin a leagtar amach sa tábla in Iarscríbhinn I a ghabhann le Rialachán (CE) Uimh. 595/2009 na teorainneacha atá le cur i bhfeidhm.

(1) Rialachán (AE) Uimh. 582/2011 ón gCoimisiún an 25 Bealtaine 2011 lena gcuirtear i bhfeidhm agus lena leasaítear Rialachán (CE) Uimh. 595/2009 ó Pharlaimint na hEorpa agus ón gComhairle i dtaca le hastaíochtaí ó fheithicilí tromshaothair (Euro VI) agus lena leasaítear Iarscríbhinn I agus Iarscríbhinn III a ghabhann le Treoir 2007/46/CE ó Pharlaimint na hEorpa agus ón gComhairle (IO L 167, 25.6.2011, lch. 1).

Ítim	Tagairt an ghnímh rialála	Ceanglais mhalartacha
		<p>(c) Is é an breosla tagartha a leagtar síos in Iarscríbhinn IX a ghabhann le Rialachán (AE) Uimh. 582/2011 an breosla a úsáidfeadh le haghaidh na tástála.</p> <p>Astaíochtaí CO₂</p> <p>Is i gcomhréir le hIarscríbhinn VIII a ghabhann le Rialachán (AE) Uimh. 582/2011 a chinnfeadh na hastaíochtaí CO₂ agus an t-ídiú breosla.</p> <p>DAB</p> <p>(a) Beidh córas DAB feistithe ar an bhfeithicil.</p> <p>(b) Ní mór an comhéadan DAB a bheith in ann cumarsáid a dhéanamh le huirlis scanta DAB sheachtraigh mar a thuairiscítear in Iarscríbhinn X a ghabhann le Rialachán (AE) Uimh. 582/2011.</p> <p>Ceanglais arb é is aidhm leo oibriú ceart beart rialaithe NO_x a áirithiú</p> <p>Beidh córas feistithe ar an bhfeithicil lena n-áireofar oibriú ceart beart rialaithe NO_x i gcomhréir le hIarscríbhinn XIII a ghabhann le Rialachán (AE) Uimh. 582/2011.</p> <p>Tomhas cumhachta</p> <p>(a) Cuirfidh an t-iarratasóir isteach ráiteas ón monaróir ina mbeidh an uaschumhacht innill luaite in kW chomh maith leis an gcóras comhfhreagrach.</p> <p>(b) Ina ionad sin, féadfaidh an t-iarratasóir cuair aschur cumhachta innill a chur ar fáil ina mbeidh an fhaisnéis chéanna.</p>
45A	Rialachán Uimh. 43 de chuid NA	<p>Comhpháirteanna</p> <p>(a) Is de ghloine sábháilteachta fhaghartha nó lannach a bheidh an gloiniú déanta.</p> <p>(b) Ní cheadófar gloiniú plaisteach a fheistiú ach amháin i suíomhanna taobh thiar den philéar "B".</p> <p>(c) Ní gá gloiniú a cheadú i gcomhréir le Rialachán Uimh. 43 de chuid NA.</p> <p>Suiteáil</p> <p>(a) Ní bheidh feidhm ag na ceanglais maidir le suiteáil a leagtar amach in Iarscríbhinn 21 a ghabhann le Rialachán Uimh. 43 de chuid NA.</p> <p>(b) Ní cheadófar ar an ngaothscáth, ná ar an ngloiniú atá os comhair an philéir "B", scannáin imrithe a laghdaíonn an gnáth-tharchur solais faoin íosmhéid a cheanglaítear.</p>
46A	Rialachán (AE) Uimh. 458/2011 ón gCoimisiún (Boinn a shuiteáil)	<p>Suiteáil</p> <p>(a) Comhlíonfaidh toisí, treoirimhir acmhainne ualaigh agus catagóir luais na mbonn ceanglais Rialachán (AE) Uimh. 458/2011 ón gCoimisiún.</p> <p>(b) Beidh siombail na catagóire luais ar an mbonn oiriúnach d'uasluas dearaidh na feithicle.</p> <p>(c) Beidh feidhm ag an gceanglas seo d'ainneoin teorantóir luais a bheith feistithe.</p> <p>(d) Beidh uasluas na feithicle luaite ag monaróir na feithicle. Féadfaidh an tseirbhís theicniúil uasluas dearaidh na feithicle a mheasúnú, áfach, trí úsáid a bhaint as na huaschumhachta innill, as an uaslíon imrothluithe in aghaidh an nóiméid agus as na sonraí maidir leis an slabhra cinéimiteach.</p>
46B	Rialachán Uimh. 30 de chuid NA (Boinn C ₁)	<p>Comhpháirteanna</p> <p>Beidh marc cineálcheadaithe ar bhoinn.</p>
46D	Rialachán Uimh. 117 de chuid NA (Astaíochtaí fuaimne ó rolladh bonn, greamaitheacht ar dhromchla fliuch agus friotaíocht rollach)	<p>Comhpháirteanna</p> <p>Beidh marc cineálcheadaithe ar bhoinn.</p>

Ítim	Tagairt an ghnímh rialála	Ceanglais mhalartacha
46E	Rialachán (CE) Uimh. 661/2009 Rialachán Uimh. 64 de chuid NA (Aonad spártha úsáide sealadaí, boinn reatha éigeandála, astaíochtaí fuaimne ó rolladh bonn, greamaitheacht ar dhromchla fliuch agus friotáíocht rollach)	Comhpháirteanna Beidh marc cineálcheadaithe ar bhoinn. Níl sé ina cheangal córas faireacháin bhrú na mbonn a fheistiú.
48A	Rialachán (AE) Uimh. 1230/2012 (Maiseanna agus toisí)	(a) Comhlíonfar na ceanglais atá in Iarscríbhinn I, Cuid A a ghabhann le Rialachán (AE) Uimh. 1230/2012. Ní gá na ceanglais a leagtar amach i bpointe 5 de Chuid A d'Iarscríbhinn I a chomhlíonadh, áfach. (b) Chun críocha phointe (a) is iad na maiseanna seo a leanas na maiseanna atá le cur san áireamh: — an mhais in ord reatha mar atá sainmhínithe i bpointe (4) d'Airteagal 2 de Rialachán (AE) Uimh. 1230/2012 mar a thomhaiseann an tseirbhís theicniúil í, agus — na huasmhaiseanna ualaithe, mar atá siad luaite ag monaróir na feithicle nó mar atá siad léirithe ar phláta an mhonaróra, lena n-áirítear greamáin nó faisnéis atá le fáil i lámhleabhar an úinéara. Measfar gurb iad na maiseanna sin na huasmhaiseanna ualaithe atá incheadaithe go teicniúil. (c) Ní cheadófar athruithe teicniúla arna ndéanamh ag an iarratasóir chun an uasmhais ualaithe atá incheadaithe go teicniúil i leith na feithicle a laghdú go 3,5 tona nó níos lú ionas go bhféadfaí ceadú feithicle aonair a dheonú i leith na feithicle. (d) Ní cheadófar aon díolúintí maidir leis na huastoisí atá incheadaithe.
49A	Rialachán Uimh. 61 de chuid NA (Starráin sheachtracha cábán)	(a) Comhlíonfar na ceanglais ghinearálta a leagtar amach i roinn 5 de Rialachán Uimh. 17 de chuid NA. (b) De lánrogha na seirbhíse teicniúla, comhlíonfar na ceanglais a leagtar amach i míreanna 6.1, 6.5, 6.6, 6.7, 6.8 agus 6.11 de Rialachán Uimh. 17 de chuid NA.
50A	Rialachán Uimh. 55 de chuid NA (Cúpláin)	Aonaid theicniúla ar leithligh (a) Cúpláin OEM atá ceaptha le leantóir a tharraingt agus nach mó a n-uasmhais ná 1 500 kg, ní gá iad a chineálcheadú faoi Rialachán Uimh. 55 de chuid NA. (b) Measfar gur trealamh OEM cúplán i gcás ina mbeidh tuairisc air i lámhleabhar an úinéara nó ina mhacasamhail de dhoiciméad tacaíochta arna sholáthar don cheannaitheoir ag monaróir na feithicle. (c) I gcás ina mbeidh cúplán den sórt sin ceadaithe i leith na feithicle, beidh téacs iomchuí sa deimhniú ceadaithe á rá gurb é an t-úinéir atá freagrach as áirithiú go bhfuil an cúplán oiriúnach don fheiste cúplála atá feistithe ar an leantóir. (d) Déanfar cúpláin, seachas na cúpláin dá dtagraítear i bpointe (a), agus cúpláin a iarfheistítear, déanfar iad a chineálcheadú i gcomhréir le Rialachán Uimh. 55 de chuid NA. Suiteáil ar an bhfeithicil Seiceálfaidh an tseirbhís theicniúil go gcomhlíonann suiteáil na bhfeistí cúplála mír 6 de Rialachán Uimh. 55 de chuid NA.
54	Rialachán Uimh. 95 de chuid NA (Taobhthuairt)	(a) Cuirfidh an t-iarratasóir isteach ráiteas ón monaróir lena léireofar go gcomhlíonann an bhfeithicil ar leith (feithicil nach mór a VIN a bheith sonraithe) ceann amháin ar a laghad de na nithe seo a leanas: — Rialachán Uimh. 95 de chuid NA;

Ítim	Tagairt an ghnímh rialála	Ceanglais mhalartacha
		<p>— FMVSS Uimh. 214 (Cosaint taobhthuirte);</p> <p>— Airteagal 18 de JSRRV.</p> <p>(b) Féadfar tástáil i gcomhréir le roinn 5 de Rialachán Uimh. 95 de chuid NA a dhéanamh ar fheithicil táirgeachta arna iarraidh sin ag an iarratasóir.</p> <p>(c) Is seirbhís theicniúil atá ainmnithe leis an tástáil a dhéanamh a dhéanfaidh an tástáil. Eiseoidh an tseirbhís theicniúil sin tuarascáil mhionsonraithe don iarratasóir.</p>
56A	Rialachán Uimh. 105 de chuid NA Feithiclí atá ceaptha le hearraí contúirteacha a iompar	Comhlíonfaidh feithiclí atá ceaptha le hearraí contúirteacha a iompar Rialachán Uimh. 105 de chuid NA.
58	Rialachán (CE) Uimh. 78/2009 (Cosaint coisithe)	<p>Cúnamh coscáin</p> <p>Beidh córas leictreonach coscánaithe frithghlasála feistithe ar fheithiclí, agus feidhmeoidh an córas sin ar na rothaí uile.</p> <p>Cosaint coisithe</p> <p>Ní bheidh feidhm ag ceanglais Rialachán (CE) Uimh. 78/2009 go dtí an 24 Feabhra 2018 maidir le feithiclí nach mó a n-uasmhais ná 2 500 kg, agus ní bheidh feidhm acu go dtí an 24 Lúnasa 2019 maidir le feithiclí ar mó a n-uasmhais ná 2 500 kg.</p> <p>Córais Cosanta Tosaigh</p> <p>Déanfar córais cosanta tosaigh atá suiteáilte ar fheithiclí a chineálcheadú i gcomhréir le Rialachán (CE) Uimh. 78/2009 agus comhlíonfaidh a suiteáil na ceanglais a leagtar amach i bpointe 6 d'Iarscríbhinn I a ghabhann leis an Rialachán sin.</p>
59	Treoir 2005/64/CE (In-athchúrsáilteacht)	Ní bheidh feidhm ag ceanglais an Rialacháin sin.
61	Treoir 2006/40/CE (Córas aerchóirithe)	Beidh feidhm ag ceanglais na Treorach sin.
72	Rialachán (AE) 2015/758 Córas eCall	Ní bheidh feidhm ag ceanglais an Rialacháin sin.

Nótaí míniúcháin d'Fhoscríbhinn 2

1. Na giorrúcháin a úsáidtear san fhoscríbhinn seo:

“OEM”: original equipment provided by the manufacturer (trealamh bunaidh arna sholáthar ag an monaróir)

“FMVSS”: Federal Motor Vehicle Safety Standard of the U.S Department of Transportation (Caighdeán Cónaidhme Sábháilteachta Mótárfheithiclí de chuid Roinn Iompair SAM)

“JSRRV”: Japan Safety Regulations for Road Vehicles (Rialacháin Sábháilteachta Mótárfheithiclí na Seapáine)

“SAE”: Society of Automotive Engineers (Cumann na nInnealtóirí Gluaisteán)

“CISPR”: Comité international spécial des perturbations radioélectriques (An Coiste Speisialta Idirnáisiúnta um Thrasnaíocht Radaimhnicíochta).

2. Nótaí:

(a) déanfar an tsuiteáil GPL nó GNC ina hiomláine a sheiceáil i bhfianaise Rialachán Uimh. 67, Rialachán Uimh. 110 nó Rialachán Uimh. 115 de chuid NA de réir mar is iomchuí;

(b) is í seo a leanas an fhoirmle atá le húsáid chun astaíochtaí CO₂ a ríomh:

Inneall peitрил agus giarbhosca láimhe:

$$\text{CO}_2 = 0,047 m + 0,561 p + 56,621$$

Inneall peitрил agus giarbhosca uathoibríoch

$$\text{CO}_2 = 0,102 m + 0,328 p + 9,481$$

Inneall peitрил agus hibrid leictreach:

$$\text{CO}_2 = 0,116 \text{ m} - 57,147$$

Inneall díosail agus giarbhosca láimhe:

$$\text{CO}_2 = 0,108 \text{ m} - 11,371$$

Inneall díosail agus giarbhosca uathoibríoch:

$$\text{CO}_2 = 0,116 \text{ m} - 6,432$$

Sin le rá: Áit arb é CO_2 mais iomlán na n-astaíochtaí CO_2 arna sloinneadh in g/km, arb é “m” mais na feithicle in ord reatha in kg agus arb é “p” an uaschumhacht innill in kW.

Ríomhfar an mhais iomlán CO_2 go hionad deachúil amháin, agus slánófar ansin é go dtí an tslánuimhir is giorra, mar a leanas:

- (i) má tá an figiúr i ndiaidh an phointe dheachúil faoi bhun 5, slánófar an t-iomlán síos;
 - (ii) má tá an figiúr i ndiaidh an phointe dheachúil cothrom le 5 nó má tá sé os cionn 5, slánófar an t-iomlán suas;
- (c) Is iad seo a leanas na foirmle atá le húsáid chun an t-ídiú breosla a ríomh:

$$\text{CFC} = \text{CO}_2 \times k^{-1}$$

Sin le rá: Áit arb é CFC an t-ídiú breosla iomlán arna shloinneadh in l/100 km, arb é CO_2 mais iomlán na n-astaíochtaí CO_2 in g/km arna slánú i gcomhréir leis an rialail dá dtagraítear faoi Bharúil (2b), agus ar comhéifeacht é “k” atá cothrom le:

23,81 i gcás inneall peitрил;

26,49 i gcás inneall díosail.

Ríomhfar an t-ídiú breosla iomlán go dtí dhá ionad dheachúla, agus slánófar ansin é mar a leanas:

- (i) má tá an figiúr i ndiaidh an chéad deachúil faoi bhun 5, slánófar an t-iomlán síos;
- (ii) más cothrom le 5 an figiúr i ndiaidh an chéad deachúil nó má tá sé os cionn 5, slánófar an t-iomlán suas;

CUID II

Liosta de Rialacháin de chuid NA a aithnítear mar rogha eile ar na Treoracha nó ar na Rialacháin dá dtagraítear i gCuid 1

I gcás ina ndéanfar tagairt do Threoir nó do Rialachán ar leithligh i dTábla Chuid I, measfar ceadú a deonaíodh faoi na Rialacháin de chuid NA seo a leanas, ar ghlac an tAontas iad mar Pháirtí Conarthach don “Comhaontú Leasaithe 1958” de bhua Chinneadh 97/836/CE, nó Cinní ón gComhairle ina dhiaidh sin dá dtagraítear in Airteagal 3(3) den Chinneadh sin, measfar é a bheith coibhéiseach le cineálcheadú AE arna dheonú faoin Treoir nó faoin Rialachán ábhartha ar leithligh.

Measfar go mbeidh aon leasú breise ar na Rialacháin de chuid NA atá liostaithe sa tábla seo a leanas ⁽¹⁾ coibhéiseach le cineálcheadú AE, faoi réir an Chinnidh dá dtagraítear in Airteagal 4(2) de Chinneadh 97/836/CE.

	Ábhar	Uimhir an Rialacháin de chuid NA	Sraith leasuithe
1A (*)	An leibhéal fuaimne is incheadaithe (ní chlúdaítear AVAS agus tostóirí athsholáthair)	51	03
	AVAS	138	00
	Córais tosta athsholáthair	59	02
9B.	Coscánú gluaisteán paisinéirí (cuid an rialaithe leictreonaigh cobhsaíochta)	140	00

⁽¹⁾ I gcás leasuithe eile, féach CENAE TRANS/WP.29/343.

	Ábhar	Uimhir an Rialacháin de chuid NA	Sraith leasuithe
58.	Cosaint coisithe (ní chlúdaítear cúnamh coscáin)	127 (cosaint coisithe)	00
	Cosaint coisithe (cuid an chúnaimh choscáin)	13-H (cúnamh coscáin) nó 139 (cúnamh coscáin)	00 (Forlíonadh 9 agus forlíontaí níos déanaí) 00
65	Ardchóras coscánaithe éigeandála	131	01
66	Córas rabhaidh imeachta ó lána	130	00

I gcás ina mbeidh ceanglais suiteála sa Treoir nó sa Rialachán ar leithligh, beidh feidhm acu sin maidir le comhphárteanna agus aonaid theicniúla ar leithligh atá ceadaithe i gcomhréir le Rialachán de chuid NA.

(*) Is éard atá in uimhriú na n-iontrálacha sa tábla seo ná tagairt don uimhriú a úsáidtear sa tábla i gCuid I.

CUID III

Liosta de ghníomhartha rialála ina leagtar amach na ceanglais maidir le cineálcheadú AE a thabhairt i leith feithiclí sainchuspóireacha

Foscábhinn 1

Mótarcharbháin, otharcharranna agus eileatrain

Ítim	Ábhar	Tagairt an ghnímh rialála	$M_1 \leq 2\,500\text{ kg} (*)$	$M_1 > 2\,500\text{ kg} (*)$	M_2	M_3
1A	Leibhéal fuaimne	Rialachán (AE) Uimh. 540/2014	H	G+H	G+H	G+H
2	Astaíochtaí (Euro 5 agus Euro 6) feithiclí saothair éadroim/rochtain ar fhaisnéis	Rialachán (CE) Uimh. 715/2007	Q ⁽¹⁾	G + Q ⁽¹⁾	G + Q ⁽¹⁾	
3A	Rioscaí dóiteáin a chosc (umair bhreosla leachtaigh)	Rialachán (CE) Uimh. 661/2009 Rialachán Uimh. 34 de chuid NA	F ⁽²⁾	F ⁽²⁾	F ⁽²⁾	F ⁽²⁾
3B	Feistí cosanta fochrochta cúil (FCFCanna) agus a suiteáil; cosaint fochrochta cúil (CFC)	Rialachán (CE) Uimh. 661/2009 Rialachán Uimh. 58 de chuid NA	X	X	X	X
4A	Spás le haghaidh gléasadh agus greamú plátaí clárúcháin cúil	Rialachán (CE) Uimh. 661/2009 Rialachán (AE) Uimh. 1003/2010	X	X	X	X
5A	Treamh stiúrtha	Rialachán (CE) Uimh. 661/2009 Rialachán Uimh. 79 de chuid NA	X	G	G	G

Ítim	Ábhar	Tagairt an ghnímh rialála	M ₁ ≤ 2 500 kg (*)	M ₁ > 2 500 kg (*)	M ₂	M ₃
6A	Rochtain ar fheithiclí agus so-ionramháilteacht feithiclí	Rialachán (CE) Uimh. 661/2009 Rialachán (AE) Uimh. 130/2012	X	X		
6B	Laití dorais agus chomhpháirteanna coinneála dorais	Rialachán (CE) Uimh. 661/2009 Rialachán Uimh. 11 de chuid NA	B	G+B		
7A	Feistí agus comharthaí rabhaidh inchloiste	Rialachán (CE) Uimh. 661/2009 Rialachán Uimh. 28 de chuid NA	X	X	X	X
8A	Feistí amhairc neamhdhírigh agus a suiteáil	Rialachán (CE) Uimh. 661/2009 Rialachán Uimh. 46 de chuid NA	X	G	G	G
9A	Coscánú feithiclí agus leantóirí	Rialachán (CE) Uimh. 661/2009 Rialachán Uimh. 13 de chuid NA			G ⁽³⁾	G ⁽³⁾
9B	Coscánú ar ghluasteáin phaisinéirí	Rialachán (CE) Uimh. 661/2009 Rialachán Uimh. 13-H de chuid NA	X ⁽⁴⁾	G+A ₁		
10A	Comhoiriúnacht leictreamaighnéadach	Rialachán (CE) Uimh. 661/2009 Rialachán Uimh. 10 de chuid NA	X	X	X	X
12A	Feistí inmheánacha	Rialachán (CE) Uimh. 661/2009 Rialachán Uimh. 21 de chuid NA	C	G+C		
13A	Cosaint mótarfheithiclí in aghaidh úsáid neamhúdaraithe	Rialachán (CE) Uimh. 661/2009 Rialachán Uimh. 18 de chuid NA			G ^(4A)	G ^(4A)
13B	Cosaint mótarfheithiclí in aghaidh úsáid neamhúdaraithe	Rialachán (CE) Uimh. 661/2009 Rialachán Uimh. 116 de chuid NA	X	G		
14A	Cosaint an tiománaí in aghaidh na meicníochta stiúrtha i gcás tuairte	Rialachán (CE) Uimh. 661/2009 Rialachán Uimh. 12 de chuid NA	X	G		

Ítim	Ábhar	Tagairt an ghnímh rialála	M ₁ ≤ 2 500 kg (*)	M ₁ > 2 500 kg (*)	M ₂	M ₃
15A	Suíocháin, a n- ancaireachtaí agus aon cheannbhaic	Rialachán (CE) Uimh. 661/2009 Rialachán Uimh. 17 de chuid NA	D	G+D	G+D ^(4B)	G+D ^(4B)
15B	Suíocháin mórfheithiclí paisinéirí	Rialachán (CE) Uimh. 661/2009 Rialachán Uimh. 80 de chuid NA			X	X
16A	Starráin sheachtracha	Rialachán (CE) Uimh. 661/2009 Rialachán Uimh. 26 de chuid NA	X le haghaidh an chábáin; A+Z le haghaidh na coda eile	G le haghaidh an chábáin; A+Z le haghaidh na coda eile		
17A	Rochtain ar fheithiclí agus so- ionramháilteacht feithiclí	Rialachán (CE) Uimh. 661/2009 Rialachán (AE) Uimh. 130/2012	X	X	X	X
17B	Feiste luasmhéadair lena n-áirítear a suiteáil	Rialachán (CE) Uimh. 661/2009 Rialachán Uimh. 39 de chuid NA	X	X	X	X
18A	Pláta reachtúil agus VIN an mhonaróra	Rialachán (CE) Uimh. 661/2009 Rialachán (AE) Uimh. 19/2011	X	X	X	X
19A	Ancaireachtaí criosanna sábháilte, córais ancaireachta Isofix agus ancaireachtaí barrfheistithe Isofix	Rialachán (CE) Uimh. 661/2009 Rialachán Uimh. 14 de chuid NA	D	G+L	G+L	G+L
20A	Suiteáil feistí soilsíúcháin agus feistí solaschomharthaíocht- a ar fheithiclí	Rialachán (CE) Uimh. 661/2009 Rialachán Uimh. 48 de chuid NA	A+N	A+G+N i gcás an chábáin; A+N le haghaidh na coda eile	A+G+N i gcás an chábáin; A+N le haghaidh na coda eile	A+G+N i gcás an chábáin; A+N le haghaidh na coda eile
21A	Feistí ais- fhrithchaiteacha le haghaidh feithiclí cumhacht-thiomáinte agus a leantóirí	Rialachán (CE) Uimh. 661/2009 Rialachán Uimh. 3 de chuid NA	X	X	X	X
22A	Lampaí tosaigh agus cúil, lampaí coscáin agus lampaí cúil imlíne le haghaidh mótarfheithiclí agus a leantóirí	Rialachán (CE) Uimh. 661/2009 Rialachán Uimh. 7 de chuid NA	X	X	X	X
22B	Lampaí reatha lae le haghaidh feithiclí cumhacht-thiomáinte	Rialachán (CE) Uimh. 661/2009 Rialachán Uimh. 87 de chuid NA	X	X	X	X

Ítim	Ábhar	Tagairt an ghnímh rialála	$M_1 \leq 2\,500\text{ kg (*)}$	$M_1 > 2\,500\text{ kg (*)}$	M_2	M_3
22C	Taobhlampaí le haghaidh mótarfheithiclí agus a leantóirí	Rialachán (CE) Uimh. 661/2009 Rialachán Uimh. 91 de chuid NA	X	X	X	X
23A	Treotháscairí le haghaidh feithiclí cumhacht-thiomáinte agus a leantóirí	Rialachán (CE) Uimh. 661/2009 Rialachán Uimh. 6 de chuid NA	X	X	X	X
24A	Soilsiú plátaí clárúcháin cúil ar fheithiclí cumhacht-thiomáinte agus a leantóirí	Rialachán (CE) Uimh. 661/2009 Rialachán Uimh. 4 de chuid NA	X	X	X	X
25A	Ceannlampaí léis-séalaithe ar fheithicil chumhacht-thiomáinte a astaíonn léas neamhshiméadrach tardhula Eorpach nó léas tiomána nó an dá rud	Rialachán (CE) Uimh. 661/2009 Rialachán Uimh. 31 de chuid NA	X	X	X	X
25B	Lampaí filiméid atá ceaptha lena n-úsáid i lampa-aonaid atá ceadaithe i bhfeithiclí cumhacht-thiomáinte agus a leantóirí	Rialachán (CE) Uimh. 661/2009 Rialachán Uimh. 37 de chuid NA	X	X	X	X
25C	Ceannlampaí mótarfheithicle a bhfuil foinsí solais gás-díluchtaithe ina dtrealamh acu	Rialachán (CE) Uimh. 661/2009 Rialachán Uimh. 98 de chuid NA	X	X	X	X
25D	Foinsí solais gás-díluchtaithe atá ceaptha lena n-úsáid i lampa-aonaid gás-díluchtaithe ceadaithe i bhfeithiclí cumhacht-thiomáinte	Rialachán (CE) Uimh. 661/2009 Rialachán Uimh. 99 de chuid NA	X	X	X	X
25E	Ceannlampaí mótarfheithicle a astaíonn léas tardhula neamhshiméadrach nó léas tiomána nó an dá rud, ceannlampaí a bhfuil lampaí filiméid agus/nó modúil LED (dé-oid astaithe solais) ina dtrealamh acu	Rialachán (CE) Uimh. 661/2009 Rialachán Uimh. 112 de chuid NA	X	X	X	X

Ítim	Ábhar	Tagairt an ghnímh rialála	M ₁ ≤ 2 500 kg (*)	M ₁ > 2 500 kg (*)	M ₂	M ₃
25F	Córais soilse tosaigh oiriúnaitheacha (CTO) le haghaidh mótarfheithiclí	Rialachán (CE) Uimh. 661/2009 Rialachán Uimh. 123 de chuid NA	X	X	X	X
26A	Lampaí ceo tosaigh ar fheithiclí cumhacht-thiomáinte	Rialachán (CE) Uimh. 661/2009 Rialachán Uimh. 19 de chuid NA	X	X	X	X
27A	Feiste tarraingthe	Rialachán (CE) Uimh. 661/2009 Rialachán (AE) Uimh. 1005/2010	E	E	E	E
28A	Lampaí ceo cúil le haghaidh feithiclí cumhacht-thiomáinte agus a leantóirí	Rialachán (CE) Uimh. 661/2009 Rialachán Uimh. 38 de chuid NA	X	X	X	X
29A	Soilís cúlaithe le haghaidh feithiclí cumhacht-thiomáinte agus a leantóirí	Rialachán (CE) Uimh. 661/2009 Rialachán Uimh. 23 de chuid NA	X	X	X	X
30A	Lampaí páirceála le haghaidh feithiclí cumhacht-thiomáinte	Rialachán (CE) Uimh. 661/2009 Rialachán Uimh. 77 de chuid NA	X	X	X	X
31A	Criosanna sábhála, córais srianta, córais srianta linbh agus córais srianta linbh Isofix	Rialachán (CE) Uimh. 661/2009 Rialachán Uimh. 16 de chuid NA	D	G+M	G+M	G+M
32A	Raon radhairc chun tosaigh	Rialachán (CE) Uimh. 661/2009 Rialachán Uimh. 125 de chuid NA	X	G		
33A	Suíomh agus sainaitheoir rialaitheoirí láimhe, nodchomharthaí agus táscairí	Rialachán (CE) Uimh. 661/2009 Rialachán Uimh. 121 de chuid NA	X	X	X	X
34A	Córais díreoir agus dínéalaith gaothscátha	Rialachán (CE) Uimh. 661/2009 Rialachán (AE) Uimh. 672/2010	X	G ⁽⁵⁾	⁽⁵⁾	⁽⁵⁾

Ítim	Ábhar	Tagairt an ghnímh rialála	$M_1 \leq 2\,500\text{ kg (*)}$	$M_1 > 2\,500\text{ kg (*)}$	M_2	M_3
35A	Córais cuimilteoirí agus niteoirí gaothscátha	Rialachán (CE) Uimh. 661/2009 Rialachán (AE) Uimh. 1008/2010	X	G (°)	(°)	(°)
36A	Córais téimh	Rialachán (CE) Uimh. 661/2009 Rialachán Uimh. 122 de chuid NA	X	X	X	X
37A	Rothghardaí	Rialachán (CE) Uimh. 661/2009 Rialachán (AE) Uimh. 1009/2010	X	G		
38A	Ceannbhaic (tacaí cinn), bídís ionchorpraithe i suíocháin na feithicle nó ná bídís	Rialachán (CE) Uimh. 661/2009 Rialachán Uimh. 25 de chuid NA	D	G + D		
44A	Maiseanna agus toisí	Rialachán (CE) Uimh. 661/2009 Rialachán (AE) Uimh. 1230/2012	X	X		
45A	Ábhair gloinithe sábháilteachta agus a suiteáil ar fheithiclí	Rialachán (CE) Uimh. 661/2009 Rialachán Uimh. 43 de chuid NA	J	G+J	G+J	G+J
46A	Boinn a shuiteáil	Rialachán (CE) Uimh. 661/2009 Rialachán (AE) Uimh. 458/2011	X	G	G	G
46B	Aerbhoinn le haghaidh mótarfheithiclí agus a leantóirí (Aicme C ₁)	Rialachán (CE) Uimh. 661/2009 Rialachán Uimh. 30 de chuid NA	X	G		
46C	Aerbhoinn le haghaidh feithiclí tráchtála agus a leantóirí (Aicme C ₂ agus Aicme C ₃)	Rialachán (CE) Uimh. 661/2009 Rialachán Uimh. 54 de chuid NA	—	G	G	G
46D	Astaíochtaí fuaime ó rolladh bonn, greamaitheacht ar dhromchlaí fliucha agus friotaíocht rollach (Aicme C ₁ , Aicme C ₂ agus Aicme C ₃)	Rialachán (CE) Uimh. 661/2009 Rialachán Uimh. 117 de chuid NA	X	G	G	G

Ítim	Ábhar	Tagairt an ghnímh rialála	M ₁ ≤ 2 500 kg (*)	M ₁ > 2 500 kg (*)	M ₂	M ₃
46E	Aonad spártha le haghaidh úsáid shealadach, córais/boinn reatha éigeandála agus córas faireacháin bhrú na mbonn	Rialachán (CE) Uimh. 661/2009 Rialachán Uimh. 64 de chuid NA	X	G		
47A	Teorannú luais feithiclí	Rialachán (CE) Uimh. 661/2009 Rialachán Uimh. 89 de chuid NA			X	X
48A	Maiseanna agus toisí	Rialachán (CE) Uimh. 661/2009 Rialachán (AE) Uimh. 1230/2012			X	X
50A	Comhpháirteanna cúplála meicniúla i gcás cónasc feithiclí	Rialachán (CE) Uimh. 661/2009 Rialachán Uimh. 55 de chuid NA	X ⁽¹⁰⁾	G ⁽¹⁰⁾	G ⁽¹⁰⁾	G ⁽¹⁰⁾
51A	Dó-iompar ábhar arna n-úsáid i dtógáil inmheánach catagóirí áirithe mótarfeithiclí	Rialachán (CE) Uimh. 661/2009 Rialachán Uimh. 118 de chuid NA				G le haghaidh an chábáin; X le haghaidh na coda atá fágtha
52A	Feithiclí M ₂ agus M ₃	Rialachán (CE) Uimh. 661/2009 Rialachán Uimh. 107 de chuid NA			A	A
52B	Nearc an fhorstruchtúr i mórfheithiclí paisinéirí	Rialachán (CE) Uimh. 661/2009 Rialachán Uimh. 66 de chuid NA			A	A
53A	Cosaint daoine i bhfeithicil i gcás imbhuailtí tosaigh	Rialachán (CE) Uimh. 661/2009 Rialachán Uimh. 94 de chuid NA	Neamhbhainteach	Neamhbhainteach		
54A	Cosaint daoine i bhfeithicil i gcás imbhuailtí cliathánach	Rialachán (CE) Uimh. 661/2009 Rialachán Uimh. 95 de chuid NA	Neamhbhainteach	Neamhbhainteach		
58	Cosaint coisithe	Rialachán (CE) Uimh. 78/2009	X	Neamhbhainteach Beidh aon chóras cosanta tosaigh arna sholáthar leis an bhfeithicil comhlíontach agus beidh sé marcáilte, áfach		

Ítim	Ábhar	Tagairt an ghnímh rialála	$M_1 \leq 2\,500\text{ kg} (*)$	$M_1 > 2\,500\text{ kg} (*)$	M_2	M_3
59	In-athchúrsáilteacht	Treoir 2005/64/CE	Neamhbhaint-each	Neamhbhaint-each		
61	Córas aerchóirithe	Treoir 2006/40/CE	X	G ⁽¹⁴⁾		
62	Córas hidrigine	Rialachán (CE) Uimh. 79/2009	Q	G + Q	G + Q	G + Q
63	Sábháilteacht ghinearálta	Rialachán (CE) Uimh. 661/2009	X ⁽¹⁵⁾	X ⁽¹⁵⁾	X ⁽¹⁵⁾	X ⁽¹⁵⁾
64	Táscairí athraithe giair	Rialachán (CE) Uimh. 661/2009 Rialachán (AE) Uimh. 65/2012	X	G		
65	Ardchóras coscánaithe éigeandála	Rialachán (CE) Uimh. 661/2009 Rialachán (AE) Uimh. 347/2012			Neamhbhaint-each ⁽¹⁶⁾	Neamhbhaint-each ⁽¹⁶⁾
66	Córas rabhaidh imeachta ó lána	Rialachán (CE) Uimh. 661/2009 Rialachán (AE) Uimh. 351/2012			Neamhbhaint-each ⁽¹⁷⁾	Neamhbhaint-each ⁽¹⁷⁾
67	Comhpháirteanna sonracha le haghaidh gás peitríliam leachtaithe (GPL) agus a suiteáil ar mhótarfheithiclí	Rialachán (CE) Uimh. 661/2009 Rialachán Uimh. 67 de chuid NA	X	X	X	X
68	Córais rabhaidh feithicle (CRF)	Rialachán (CE) Uimh. 661/2009 Rialachán Uimh. 97 de chuid NA	X	G		
69	Sábháilteacht leictreach	Rialachán (CE) Uimh. 661/2009 Rialachán Uimh. 100 de chuid NA	X	X	X	X
70	Comhpháirteanna sonracha le haghaidh gás nádúrtha comhbhrúite (GNC) agus a suiteáil ar mhótarfheithiclí	Rialachán (CE) Uimh. 661/2009 Rialachán Uimh. 110 de chuid NA	X	X	X	X
72	Córas eCall	Rialachán (AE) 2015/758	G	G	Neamhbhaint-each	Neamhbhaint-each

(*) An uasmhais ualaithe atá incheadaithe go teicniúil.

Ceanglais bhreise maidir le hotharcharranna

Comhlíonfaidh an urrann othar in otharcharranna na ceanglais in EN 1789:2007 +A1: +A2:2014 maidir le feithiclí leighis agus a dtrealamh — Otharcharranna, cé is moite de roinn 6.5, liosta trealamh. Is le tuarascáil tástála ó sheirbhís theicniúil a sholáthrófar cruthúnas ar chomhlíonadh. Má tá sé beartaithe spás do chathaoir rothaí a bheith ann, beidh feidhm ag na ceanglais i bhFoscúbhinn 3 maidir le córais ancaireachta cathaoireach rothaí agus srianta an úsáideora.

Foscúbhinn 2

Feithiclí armúrtha

Ítim	Ábhar	Tagairt an ghnímh rialála	M ₁	M ₂	M ₃	N ₁	N ₂	N ₃	O ₁	O ₂	O ₃	O ₄
1A	Leibhéal fuaime	Rialachán (AE) Uimh. 540/2014	X	X	X	X	X	X				
2	Astaíochtaí (Euro 5 agus Euro 6) feithiclí saothair éadroim/rochtain ar fhaisnéis	Rialachán (CE) Uimh. 715/2007	A ⁽¹⁾	A ⁽¹⁾		A ⁽¹⁾	A ⁽¹⁾					
3A	Rioscaí dóiteáin a chosc (umair bhreosla leachtaigh)	Rialachán (CE) Uimh. 661/2009 Rialachán Uimh. 34 de chuid NA	X ⁽²⁾	X ⁽²⁾	X ⁽²⁾	X ⁽²⁾	X ⁽²⁾	X ⁽²⁾	X	X	X	X
3B	Feistí cosanta fochrochta cúil (FCFCanna) agus a suiteáil; cosaint fochrochta cúil (CFC)	Rialachán (CE) Uimh. 661/2009 Rialachán Uimh. 58 de chuid NA	X	X	X	X	A	A	X	X	X	X
4A	Spás le haghaidh gléasadh agus greamú plátaí clárúcháin cúil	Rialachán (CE) Uimh. 661/2009 Rialachán (AE) Uimh. 1003/2010	X	X	X	X	X	X	X	X	X	X
5A	Trealamh stiúrtha	Rialachán (CE) Uimh. 661/2009 Rialachán Uimh. 79 de chuid NA	X	X	X	X	X	X	X	X	X	X
6A	Rochtain ar fheithiclí agus so-ion-ramháilteacht feithiclí (céimeanna, coschláir agus greamáin)	Rialachán (CE) Uimh. 661/2009 Rialachán (AE) Uimh. 130/2012	X	X	X	X	X	X				
6B	Laistí dorais agus chomhpháirt-eanna coinneála dorais	Rialachán (CE) Uimh. 661/2009 Rialachán Uimh. 11 de chuid NA	X			X						
7A	Feistí agus comharthaí rabhaidh inchloiste	Rialachán (CE) Uimh. 661/2009 Rialachán Uimh. 28 de chuid NA	A+K	A+K	A+K	A+K	A+K	A+K				
8A	Feistí amhairc neamhdhírigh agus a suiteáil	Rialachán (CE) Uimh. 661/2009 Rialachán Uimh. 46 de chuid NA	A	A	A	A	A	A				
9A	Coscánú feithiclí agus leantóirí	Rialachán (CE) Uimh. 661/2009 Rialachán Uimh. 13 de chuid NA		X ⁽³⁾	X ⁽³⁾	X ⁽³⁾	X ⁽³⁾	X ⁽³⁾	X ⁽³⁾	X ⁽³⁾	X ⁽³⁾	X ⁽³⁾

Ítim	Ábhar	Tagairt an ghnímh rialála	M ₁	M ₂	M ₃	N ₁	N ₂	N ₃	O ₁	O ₂	O ₃	O ₄
25C	Ceannlampaí mótarfheithicle a bhfuil foinsí solais gás-díluchtaithe ina dtrealamh acu	Rialachán (CE) Uimh. 661/2009 Rialachán Uimh. 98 de chuid NA	X	X	X	X	X	X				
25D	Foinsí solais gás-díluchtaithe atá ceaptha lena n-úsáid i lampa-aonaid gás-díluchtaithe ceadaithe i bhfeithiclí cumhacht-thiomáinte	Rialachán (CE) Uimh. 661/2009 Rialachán Uimh. 99 de chuid NA	X	X	X	X	X	X				
25E	Ceannlampaí mótarfheithicle a astaíonn léas tardhula neamhshiméadrach nó léas tiomána nó an dá rud, ceannlampaí a bhfuil lampaí filiméid agus/nó modúil LED (dé-óid astaithe solais) ina dtrealamh acu	Rialachán (CE) Uimh. 661/2009 Rialachán Uimh. 112 de chuid NA	X	X	X	X	X	X				
25F	Córais soilse tosaigh oiriúnaitheacha (CTO)le haghaidh mótarfheithiclí	Rialachán (CE) Uimh. 661/2009 Rialachán Uimh. 123 de chuid NA	X	X	X	X	X	X				
26A	Lampaí ceo tosaigh ar fheithiclí cumhacht-thiomáinte	Rialachán (CE) Uimh. 661/2009 Rialachán Uimh. 19 de chuid NA	X	X	X	X	X	X				
27A	Feiste tarraingthe	Rialachán (CE) Uimh. 661/2009 Rialachán (AE) Uimh. 1005/2010	A	A	A	A	A	A				
28A	Lampaí ceo cúil le haghaidh feithiclí cumhacht-thiomáinte agus a lean-tóirí	Rialachán (CE) Uimh. 661/2009 Rialachán Uimh. 38 de chuid NA	X	X	X	X	X	X	X	X	X	X
29A	Soilsí cúlaithe le haghaidh feithiclí cumhacht-thiomáinte agus a lean-tóirí	Rialachán (CE) Uimh. 661/2009 Rialachán Uimh. 23 de chuid NA	X	X	X	X	X	X	X	X	X	X
30A	Lampaí páirceála le haghaidh feithiclí cumhacht-thiomáinte	Rialachán (CE) Uimh. 661/2009 Rialachán Uimh. 77 de chuid NA	X	X	X	X	X	X				
31A	Criosanna sábhála, córais srianta, córais srianta linbh agus córais srianta linbh Isofix	Rialachán (CE) Uimh. 661/2009 Rialachán Uimh. 16 de chuid NA	A	A	A	A	A	A				

Ítim	Ábhar	Tagairt an ghnímh rialála	M ₁	M ₂	M ₃	N ₁	N ₂	N ₃	O ₁	O ₂	O ₃	O ₄
46A	Boinn a shuiteáil	Rialachán (CE) Uimh. 661/2009 Rialachán (AE) Uimh. 458/2011	A	A	A	A	A	A	A	A	A	A
46B	Aerbhoinn le haghaidh mótarfeithiclí agus a leantóirí (Aicme C ₁)	Rialachán (CE) Uimh. 661/2009 Rialachán Uimh. 30 de chuid NA	A			A			A	A		
46C	Aerbhoinn le haghaidh feithiclí tráchtála agus a leantóirí (Aicme C ₂ agus Aicme C ₃)	Rialachán (CE) Uimh. 661/2009 Rialachán Uimh. 54 de chuid NA		A	A	A	A	A			A	A
46D	Astaíochtaí fuaime ó rolladh bonn, greamaitheacht ar dhromchlaí fliucha agus friotaíocht rollach (Aicme C ₁ , Aicme C ₂ agus Aicme C ₃)	Rialachán (CE) Uimh. 661/2009 Rialachán Uimh. 117 de chuid NA	A	A	A	A	A	A	A	A	A	A
46E	Aonad spártha le haghaidh úsáid shealadach, córais/boinn reatha éig-eandála agus córas faireacháin bhrú na mbonn	Rialachán (CE) Uimh. 661/2009 Rialachán Uimh. 64 de chuid NA	A ^(9A)			A ^(9A)						
47A	Teorannú luais feithiclí	Rialachán (CE) Uimh. 661/2009 Rialachán Uimh. 89 de chuid NA		X	X		X	X				
48A	Maiseanna agus toisí	Rialachán (CE) Uimh. 661/2009 Rialachán (AE) Uimh. 1230/2012		X	X	X	X	X	X	X	X	X
49A	Feithiclí tráchtála i dtaca lena star-ráin sheachtracha atá chun tosaigh ar phainéal cúil an chábáin	Rialachán (CE) Uimh. 661/2009 Rialachán Uimh. 61 de chuid NA				A	A	A				
50A	Comhphárteanna cúplála meicniúla i gcás cónasc feithiclí	Rialachán (CE) Uimh. 661/2009 Rialachán Uimh. 55 de chuid NA	X ⁽¹⁰⁾	X ⁽¹⁰⁾	X ⁽¹⁰⁾	X ⁽¹⁰⁾	X ⁽¹⁰⁾	X ⁽¹⁰⁾	X	X	X	X
50B	Feiste ghearr-chúplála (FGC); feiste gearr-chúplála de chineál atá ceadaithe a fheistiú	Rialachán (CE) Uimh. 661/2009 Rialachán Uimh. 102 de chuid NA					X ⁽¹⁰⁾	X ⁽¹⁰⁾			X ⁽¹⁰⁾	X ⁽¹⁰⁾

Ítim	Ábhar	Tagairt an ghnímh rialála	M ₁	M ₂	M ₃	N ₁	N ₂	N ₃	O ₁	O ₂	O ₃	O ₄
64	Táscairí athraithe giair	Rialachán (CE) Uimh. 661/2009 Rialachán (AE) Uimh. 65/2012	X									
65	Ardchóras coscánaithe éigeandála	Rialachán (CE) Uimh. 661/2009 Rialachán (AE) Uimh. 347/2012		(¹⁶)	(¹⁶)		(¹⁶)	(¹⁶)				
66	Córas rabhaidh imeachta ó lána	Rialachán (CE) Uimh. 661/2009 Rialachán (AE) Uimh. 351/2012		(¹⁷)	(¹⁷)		(¹⁷)	(¹⁷)				
67	Comhpháirteanna sonracha le haghaidh gás peitriiliam leachtaithe (GPL) agus a suiteáil ar mhótarfheithiclí	Rialachán (CE) Uimh. 661/2009 Rialachán Uimh. 67 de chuid NA	X	X	X	X	X	X				
68	Córais rabhaidh feithicle (CRF)	Rialachán (CE) Uimh. 661/2009 Rialachán Uimh. 97 de chuid NA	X			X						
69	Sábháilteacht leictreach	Rialachán (CE) Uimh. 661/2009 Rialachán Uimh. 100 de chuid NA	X	X	X	X	X	X				
70	Comhpháirteanna sonracha le haghaidh gás nádúrtha comhbhrúite (GNC) agus a suiteáil ar mhótarfheithiclí	Rialachán (CE) Uimh. 661/2009 Rialachán Uimh. 110 de chuid NA	X	X	X	X	X	X				
72	Córas eCall	Rialachán (AE) 2015/758	G	Neamhbhainteach	Neamhbhainteach	G	Neamhbhainteach	Neamhbhainteach	Neamhbhainteach	Neamhbhainteach	Neamhbhainteach	Neamhbhainteach

Foscábhinn 3

Feithiclí atá oiriúnach do chathaoireacha rothaí

Ítim	Ábhar	Gníomh rialála	M ₁
1A	Leibhéal fuaim	Rialachán (AE) Uimh. 540/2014	G+W ₉
2	Astaíochtaí (Euro 5 agus Euro 6) feithiclí saothair éadroim/rochtain ar fhaisnéis	Rialachán (CE) Uimh. 715/2007	G+W ₁
3A	Rioscaí dóiteáin a chosc (umair bhreosla leachtaigh)	Rialachán (CE) Uimh. 661/2009 Rialachán Uimh. 34 de chuid NA	X+W ₂
3B	Feistí cosanta fochrochta cúil (FCFCanna) agus a suiteáil; cosaint fochrochta cúil (CFC)	Rialachán (CE) Uimh. 661/2009 Rialachán Uimh. 58 de chuid NA	X
4A	Spás le haghaidh gléasadh agus greamú plátaí clárúcháin cúil	Rialachán (CE) Uimh. 661/2009 Rialachán (AE) Uimh. 1003/2010	X
5A	Trealamh stiúrtha	Rialachán (CE) Uimh. 661/2009 Rialachán Uimh. 79 de chuid NA	G
6A	Rochtain ar fheithiclí agus so-ionramháil-teacht feithiclí (céimeanna, coschláir agus greamáin)	Rialachán (CE) Uimh. 661/2009 Rialachán (AE) Uimh. 130/2012	X
6B	Laistí dorais agus chomhpháirteanna coinneála dorais	Rialachán (CE) Uimh. 661/2009 Rialachán Uimh. 11 de chuid NA	X
7A	Feistí agus comharthaí rabhaidh inchloiste	Rialachán (CE) Uimh. 661/2009 Rialachán Uimh. 28 de chuid NA	X
8A	Feistí amhairc neamhdhírigh agus a suiteáil	Rialachán (CE) Uimh. 661/2009 Rialachán Uimh. 46 de chuid NA	X
9B	Coscánú gluaisteán paisinéirí	Rialachán (CE) Uimh. 661/2009 Rialachán Uimh. 13-H de chuid NA	G+A ₁
10A	Comhoiriúnacht leictreamaighnéadach	Rialachán (CE) Uimh. 661/2009 Rialachán Uimh. 10 de chuid NA	X
12A	Feistí inmheánacha	Rialachán (CE) Uimh. 661/2009 Rialachán Uimh. 21 de chuid NA	G+C
13B	Cosaint mótarfeithiclí in aghaidh úsáid neamhúdaraíthe	Rialachán (CE) Uimh. 661/2009 Rialachán Uimh. 116 de chuid NA	X
14A	Cosaint an tiománaí in aghaidh na meicníochta stiúrtha i gcás tuairte	Rialachán (CE) Uimh. 661/2009 Rialachán Uimh. 12 de chuid NA	G
15A	Suíocháin, a n-ancuireachtaí agus aoncheannbhaic	Rialachán (CE) Uimh. 661/2009 Rialachán Uimh. 17 de chuid NA	G+W ₃
16A	Starráin sheachtracha	Rialachán (CE) Uimh. 661/2009 Rialachán Uimh. 26 de chuid NA	G+W ₄
17A	Rochtain ar fheithiclí agus so-ionramháil-teacht feithiclí (giar cúilaithe)	Rialachán (CE) Uimh. 661/2009 Rialachán (AE) Uimh. 130/2012	X

Ítim	Ábhar	Gníomh rialála	M ₁
17B	Feiste luasmhéadair lena n-áirítear a suiteáil	Rialachán (CE) Uimh. 661/2009 Rialachán Uimh. 39 de chuid NA	X
18A	Pláta reachtúil agus VIN an mhonaróra	Rialachán (CE) Uimh. 661/2009 Rialachán (AE) Uimh. 19/2011	X
19A	Ancaireachtaí criosanna sábháilte, córais ancaireachta Isofix agus ancaireachtaí barrfheistithe Isofix	Rialachán (CE) Uimh. 661/2009 Rialachán Uimh. 14 de chuid NA	X+W ₅
20A	Suiteáil feistí soilsíúcháin agus feistí solas-chomharthaíochta ar fheithiclí	Rialachán (CE) Uimh. 661/2009 Rialachán Uimh. 48 de chuid NA	X
21A	Feistí ais-fhrithchaiteacha le haghaidh feithiclí cumhacht-thiomáinte agus a leantóirí	Rialachán (CE) Uimh. 661/2009 Rialachán Uimh. 3 de chuid NA	X
22A	Lampaí tosaigh agus cúil, lampaí coscáin agus lampaí cúil imlíne le haghaidh mótarfheithiclí agus a leantóirí	Rialachán (CE) Uimh. 661/2009 Rialachán Uimh. 7 de chuid NA	X
22B	Lampaí reatha lae le haghaidh feithiclí cumhacht-thiomáinte	Rialachán (CE) Uimh. 661/2009 Rialachán Uimh. 87 de chuid NA	X
22C	Taobhlampaí le haghaidh mótarfheithiclí agus a leantóirí	Rialachán (CE) Uimh. 661/2009 Rialachán Uimh. 91 de chuid NA	X
23A	Treotháscairí le haghaidh feithiclí cumhacht-thiomáinte agus a leantóirí	Rialachán (CE) Uimh. 661/2009 Rialachán Uimh. 6 de chuid NA	X
24A	Soilsíú plátaí clárúcháin cúil ar fheithiclí cumhacht-thiomáinte agus a leantóirí	Rialachán (CE) Uimh. 661/2009 Rialachán Uimh. 4 de chuid NA	X
25A	Ceannlampaí léis-séalaithe ar fheithicil chumhacht-thiomáinte a astaíonn léas neamshiméadrach tardhula Eorpach nó léas tiomána nó an dá rud	Rialachán (CE) Uimh. 661/2009 Rialachán Uimh. 31 de chuid NA	X
25B	Lampaí filiméid atá ceaptha lena n-úsáid i lampa-aonaid atá ceadaithe i bhfeithiclí cumhacht-thiomáinte agus a leantóirí	Rialachán (CE) Uimh. 661/2009 Rialachán Uimh. 37 de chuid NA	X
25C	Ceannlampaí mótarfheithicle a bhfuil foinsí solais gás-díluchtaithe ina dtrealamh acu	Rialachán (CE) Uimh. 661/2009 Rialachán Uimh. 98 de chuid NA	X
25D	Foinsí solais gás-díluchtaithe atá ceaptha lena n-úsáid i lampa-aonaid gás-díluchtaithe ceadaithe i bhfeithiclí cumhacht-thiomáinte	Rialachán (CE) Uimh. 661/2009 Rialachán Uimh. 99 de chuid NA	X
25E	Ceannlampaí mótarfheithicle a astaíonn léas tardhula neamshiméadrach nó léas tiomána nó an dá rud, ceannlampaí a bhfuil lampaí filiméid agus/nó modúil LED (dé-óid astaithe solais) ina dtrealamh acu	Rialachán (CE) Uimh. 661/2009 Rialachán Uimh. 112 de chuid NA	X
25F	Córais soilse tosaigh oiriúnaitheacha (CTO) le haghaidh mótarfheithiclí	Rialachán (CE) Uimh. 661/2009 Rialachán Uimh. 123 de chuid NA	X
26A	Lampaí ceo tosaigh ar fheithiclí cumhacht-thiomáinte	Rialachán (CE) Uimh. 661/2009 Rialachán Uimh. 19 de chuid NA	X

Ítim	Ábhar	Gníomh rialála	M ₁
27A	Feiste tarraingthe	Rialachán (CE) Uimh. 661/2009 Rialachán (AE) Uimh. 1005/2010	E
28A	Lampaí ceo cúil le haghaidh feithiclí cumhacht-thiomáinte agus a leantóirí	Rialachán (CE) Uimh. 661/2009 Rialachán Uimh. 38 de chuid NA	X
29A	Soilís cúil le haghaidh feithiclí cumhacht-thiomáinte agus a leantóirí	Rialachán (CE) Uimh. 661/2009 Rialachán Uimh. 23 de chuid NA	X
30A	Lampaí páirceála le haghaidh feithiclí cumhacht-thiomáinte	Rialachán (CE) Uimh. 661/2009 Rialachán Uimh. 77 de chuid NA	X
31A	Criosanna sábhála, córais srianta, córais srianta linbh agus córais srianta linbh Isofix	Rialachán (CE) Uimh. 661/2009 Rialachán Uimh. 16 de chuid NA	X+W ₆
32A	Raon radhairc chun tosaigh	Rialachán (CE) Uimh. 661/2009 Rialachán Uimh. 125 de chuid NA	G
33A	Suíomh agus sainaitheint rialaitheoirí láimhe, nodchomharthaí agus táscairí	Rialachán (CE) Uimh. 661/2009 Rialachán Uimh. 121 de chuid NA	X
34A	Córais díreoite agus dínéalaithe gaothscátha	Rialachán (CE) Uimh. 661/2009 Rialachán (AE) Uimh. 672/2010	G ⁽⁵⁾
35A	Córais cuimilteoirí agus niteoirí gaothscátha	Rialachán (CE) Uimh. 661/2009 Rialachán (AE) Uimh. 1008/2010	G ⁽⁶⁾
36A	Córais téimh	Rialachán (CE) Uimh. 661/2009 Rialachán Uimh. 122 de chuid NA	X
37A	Rothghardaí	Rialachán (CE) Uimh. 661/2009 Rialachán (AE) Uimh. 1009/2010	G
38A	Ceannbhaic (tacaí cinn), bídis ionchorpraithé i suíocháin na feithicle nó ná bídis	Rialachán (CE) Uimh. 661/2009 Rialachán Uimh. 25 de chuid NA	X
41A	Astaíochtaí (EURO VI) feithiclí trom-shaothair/rochtain ar fhaisnéis	Rialachán (CE) Uimh. 595/2009	X+W ₁ ⁽⁹⁾
44A	Maiseanna agus toisí	Rialachán (CE) Uimh. 661/2009 Rialachán (AE) Uimh. 1230/2012	X+W ₈
45A	Ábhair glointhe sábháilteachta agus a suiteáil ar fheithiclí	Rialachán (CE) Uimh. 661/2009 Rialachán Uimh. 43 de chuid NA	G
46A	Boinn a shuiteáil	Rialachán (CE) Uimh. 661/2009 Rialachán (AE) Uimh. 458/2011	X
46B	Aerbhoinn le haghaidh mótarfeithiclí agus a leantóirí (Aicme C ₁)	Rialachán (CE) Uimh. 661/2009 Rialachán Uimh. 30 de chuid NA	X
46D	Astaíochtaí fuaime ó rolladh bonn, greamaitheacht ar dhromchlaí fliucha agus friotaíocht rollach (Aicme C ₁ , Aicme C ₂ agus Aicme C ₃)	Rialachán (CE) Uimh. 661/2009 Rialachán Uimh. 117 de chuid NA	X

Ítim	Ábhar	Gníomh rialála	M ₁
46E	Aonad spártha le haghaidh úsáid shealadach, córais/boinn reatha éigeandála agus córas faireacháin bhrú na mbonn	Rialachán (CE) Uimh. 661/2009 Rialachán Uimh. 64 de chuid NA	G ^(9A)
50A	Comhphárteanna cúplála meicniúla i gcás cónasc feithiclí	Rialachán (CE) Uimh. 661/2009 Rialachán Uimh. 55 de chuid NA	X ⁽¹⁰⁾
53A	Cosaint daoine i bhfeithicil i gcás imbhu-aladh tosaigh	Rialachán (CE) Uimh. 661/2009 Rialachán Uimh. 94 de chuid NA	Neamh bhain-teach
54A	Cosaint daoine i bhfeithicil i gcás imbhu-aladh cliathánach	Rialachán (CE) Uimh. 661/2009 Rialachán Uimh. 95 de chuid NA	Neamh bhain-teach
58	Cosaint coisithe	Rialachán (CE) Uimh. 78/2009	G
59	In-athchúrsáilteacht	Treoir 2005/64/CE	Neamh bhain-teach
61	Córais aerchóirithe	Treoir 2006/40/CE	G
62	Córas hidrigine	Rialachán (CE) Uimh. 79/2009	X
63	Sábháilteacht Ghinearálta	Rialachán (CE) Uimh. 661/2009	X ⁽¹⁵⁾
64	Táscairí athraithe giair	Rialachán (CE) Uimh. 661/2009 Rialachán (AE) Uimh. 65/2012	G
67	Comhphárteanna sonracha le haghaidh gás peitriliam leachtaithe (GPL) agus a suiteáil ar mhótarfeithiclí	Rialachán (CE) Uimh. 661/2009 Rialachán Uimh. 67 de chuid NA	X
68	Córais rabhaidh feithicle (CRF)	Rialachán (CE) Uimh. 661/2009 Rialachán Uimh. 97 de chuid NA	X
69	Sábháilteacht leictreach	Rialachán (CE) Uimh. 661/2009 Rialachán Uimh. 100 de chuid NA	X
70	Comhphárteanna sonracha le haghaidh gás nádúrtha comhbhrúite (GNC) agus a suiteáil ar mhótarfeithiclí	Rialachán (CE) Uimh. 661/2009 Rialachán Uimh. 110 de chuid NA	X
72	Córas eCall	Rialachán (AE) 2015/758	G

Ceanglais bhreise maidir leis an gcóras ancaireachta cathaoireach rothaí agus srianta an úsáideora a thástáil

Beidh feidhm ag pointe 1 a leanas, agus ag pointe 3 nó pointe 4 a leanas.

1. Sainmhínithe

- 1.1. Ciallaíonn cathaoir rothaí ionadach (CRI) cathaoir rothaí dhocht in-athúsáidte, mar a shainmhínítear i roinn 3 de chaighdeán idirnáisiúnta ISO 10542-1:2012.
- 1.2. Ciallaíonn Pointe P léiriú ar shuíomh chromán úsáideoir na cathaoireach rothaí nuair atá sé ina shuí sa CRI, mar atá sainmhínithe i roinn 3 de chaighdeán idirnáisiúnta ISO 10542-1:2012.

2. Ceanglais ghinearálta

- 2.1. Beidh ancaireachtaí ar fáil i ngach ionad cathaoireach rothaí, agus beidh córas ancaireachta cathaoireach rothaí agus srianta an úsáideora feistithe ar na hancaireachtaí sin.

- 2.2. Beidh ancaireachtaí creasa íochtaracha úsáideoir na cathaoireach rothaí suite i gcomhréir le Rialachán Uimh. 14.07 de chuid NA, mír 5.4.2.2, i dtaca le Pointe P ar an CRI, nuair a chuirtear san ionad taistil atá sannta ag an monaróir í. Beidh an ancaireacht uachtarach iarbhír (nó na hancaireachtaí uachtaracha iarbhír) suite 1 100 mm ar a laghad os cionn an phlána chothrománaigh atá ag dul tríd na pointí teagmhála idir boinn cúil an CRI agus urlár na feithicle. Leanfar de chomhlíonadh an choinnill sin i ndiaidh na tástála arna déanamh i gcomhréir le pointe 3 den Fhoscríbhinn seo.
- 2.3. Déanfar measúnú ar an gcrios úsáideoir atá ina cuid den chóras ancaireachta cathaoireach rothaí agus srianta an úsáideoir, chun a áirithiú go gcomhlíonann an chrios sin míreanna 8.2.2 go 8.2.2.4 agus 8.3.1 go 8.3.4 de Rialachán Uimh. 16.06 de chuid NA.
- 2.4. Ní gá an t-íosmhéid ancaireachtaí suíocháin linbh ISOFIX a sholáthar. I gcás cineálcheadú ilchéimneach a dhéanfaidh difear do chóras ancaireachta ISOFIX de thoradh an tiontaithe, déanfar an córas a atástáil nó cuirfear na hancaireachtaí ó mhaith. Sa chás deireanach sin, bainfear na lipéid ISOFIX agus tabharfar faisnéis chúí don duine a cheannóidh an fheithicil.
3. Tástáil statach san fheithicil
 - 3.1. Ancaireachtaí srianta úsáideoir na cathaoireach rothaí
 - 3.1.1. Seasfaidh ancaireachtaí srianta úsáideoir na cathaoireach rothaí na fórsaí statacha a leagtar síos i ndáil le hancaireachtaí srianta daoine i bhfeithicil i Rialachán Uimh. 14.07 de chuid NA, agus seasfaidh siad go comhuaineach na fórsaí statacha a chuirfear i bhfeidhm ar na hancaireachtaí cathaoireach rothaí mar atá sonraithe i bpointe 3.2 den Fhoscríbhinn seo.
 - 3.2. Ancaireachtaí cathaoireach rothaí

Seasfaidh na hancaireachtaí cathaoireach rothaí na fórsaí seo a leanas ar feadh 0,2 soicind ar a laghad, arna gcur i bhfeidhm tríd an CRI (nó trí chathaoir rothaí ionadach oiriúnach a bhfuil a rothfhad, a hairde suíocháin agus a pointí ancaireachta i gcomhréir le sonraíochtaí an CRI), ag airde 300 +/- 100 mm ón dromchla ar a bhfuil an CRI:

 - 3.2.1. I gcás cathaoir rothaí dírithe chun tosaigh, fórsa comhuaineach, atá comhtheagmhasach leis an bhfórsa a chuirtear i bhfeidhm ar ancaireachtaí srianta an úsáideoir, de 24,5 kN, agus
 - 3.2.2. an dara tástáil ina gcuirfear fórsa statach de 8,2kN i bhfeidhm a bheidh dírithe i dtreo chúl na feithicle.
 - 3.2.3. I gcás cathaoir rothaí dírithe chun deiridh, fórsa comhuaineach, atá comhtheagmhasach leis an bhfórsa a chuirtear i bhfeidhm ar ancaireachtaí srianta an úsáideoir, de 8,2 kN, agus
 - 3.2.4. an dara tástáil ina gcuirfear fórsa statach de 24,5 kN i bhfeidhm a bheidh dírithe i dtreo thosach na feithicle
 - 3.3. Comhpháirteanna an chórais
 - 3.3.1. Comhlíonfaidh gach comhpháirt den chóras ancaireachta cathaoireach rothaí agus srianta an duine sa chathaoir rothaí ceanglais ábhartha de chaighdeán idirnáisiúnta ISO 10542-1:2012. Déanfar an tástáil dhinimiciúil a shonraítear in Iarscríbhinn A agus i mír 5.2.2 agus i mír 5.2.3 de chaighdeán idirnáisiúnta ISO 10542-1:2012 ar an gcóras ancaireachta cathaoireach rothaí agus srianta an duine sa chathaoir rothaí ina hiomláine trí úsáid a bhaint as geoiméadracht ancaireacht na feithicle in ionad na geoiméadrachta tástála a shonraítear in Iarscríbhinn A de chaighdeán idirnáisiúnta ISO 10542-1:2012. Féadfar é sin a dhéanamh laistigh de struchtúr na feithicle nó ar struchtúr ionadach atá ionadaíoch maidir le geoiméadracht ancaireachta an chórais ancaireachta cathaoireach rothaí agus srianta an duine sa chathaoir rothaí. Beidh suíomh gach ancaireachta laistigh den lamháltas dá bhforáiltear i mír 7.7.1 de Rialachán Uimh. 16.06 de chuid NA.
 - 3.3.2. I gcás ina mbeidh an chuid a shrianann an duine den chóras ancaireachta cathaoireach rothaí agus srianta an úsáideoir, i gcás ina mbeidh an chuid sin ceadaithe i gcomhréir le Rialachán Uimh. 16.06 de chuid NA, beidh sé faoi réir na tástála dinimiciúla le haghaidh an chórais ancaireachta cathaoireach rothaí agus srianta an úsáideoir ina hiomláine atá sonraithe i mír 3.3.1 den Fhoscríbhinn seo, ach measfar go bhfuil ceanglais mhíreanna 5.1, 5.3 agus 5.4 de chaighdeán idirnáisiúnta ISO10542-1:2012 comhlíonta.
4. Tástáil dhinimiciúil san fheithicil
 - 4.1. Déanfar cóimeáil iomlán an chórais ancaireachta cathaoireach rothaí agus srianta an duine sa chathaoir rothaí a thástáil le tástáil dhinimiciúil san fheithicil i gcomhréir le mír 5.2.2 agus le mír 5.2.3 agus Iarscríbhinn A de chaighdeán idirnáisiúnta ISO 10542-1:2012, lena dtástálfar go comhuaineach gach comhpháirt/ancaireacht, trí úsáid a bhaint as cabhail lom feithicle nó struchtúr ionadaíoch.
 - 4.2. Comhlíonfaidh comhpháirteanna an chórais ancaireachta cathaoireach rothaí agus srianta an duine sa chathaoir rothaí ceanglais ábhartha mhíreanna 5.1, 5.3 agus 5.4 de chaighdeán idirnáisiúnta ISO 10542-1:2012. Measfar gur comhlíonadh na ceanglais sin ó thaobh srianadh an úsáideoir de má tá an srianadh sin ceadaithe i gcomhréir le Rialachán Uimh. 16.06 de chuid NA.

Foscúibhinn 4

Feithiclí sainchuspóireacha eile

(lena n-áirítear grúpa speisialta, feithiclí iompair trealamh agus mótarcharbháin)

Ní cheadaítear na díolúintí dá bhforáiltear san Fhocscrúibhinn seo ach amháin má léiríonn an monaróir chun sástachta an údaráis ceadaithe nach n-éireoidh leis an bhfeithicil, de dheasca na feidhme speisialta atá léi, na ceanglais uile a leagtar amach i gCuid I den Iarscrúibhinn seo a chomhlíonadh.

Ítim	Ábhar	Tagairt an ghnímh rialála	M ₂	M ₃	N ₁	N ₂	N ₃	O ₁	O ₂	O ₃	O ₄
1A	Leibhéal fuaim	Rialachán (AE) Uimh. 540/2014		H	H	H	H	H			
2	Astaíochtaí (Euro 5 agus Euro 6) feithiclí saothair éadroim/rochtain ar fhaisnéis	Rialachán (CE) Uimh. 715/2007	Q (!)		Q+V ₁ (!)	Q+V ₁ (!)					
3A	Rioscaí dóiteáin a chosc (umair bhreosla leachtaigh)	Rialachán (CE) Uimh. 661/2009 Rialachán Uimh. 34 de chuid NA	F	F	F	F	F	X	X	X	X
3B	Feistí cosanta fochrochta cúil (FCFCanna) agus a suiteáil; cosaint fochrochta cúil (CFC)	Rialachán (CE) Uimh. 661/2009 Rialachán Uimh. 58 de chuid NA	X	X	A	A	A	X	X	X	X
4A	Spás le haghaidh gléasadh agus greamú plátaí clárúcháin cúil	Rialachán (CE) Uimh. 661/2009 Rialachán (AE) Uimh. 1003/2010	A+R	A+R	A+R	A+R	A+R	A+R	A+R	A+R	A+R
5A	Trealamh stiúrtha	Rialachán (CE) Uimh. 661/2009 Rialachán Uimh. 79 de chuid NA	X	X	X	X	X	X	X	X	X
6A	Rochtain ar fheithiclí agus so-ion-ramháilteacht feithiclí (céimeanna, coschláir agus greamáin)	Rialachán (CE) Uimh. 661/2009 Rialachán (AE) Uimh. 130/2012	X	X	B	B	B				
6B	Laistí dorais agus chomhphárteanna coinneála dorais	Rialachán (CE) Uimh. 661/2009 Rialachán Uimh. 11 de chuid NA			B						
7A	Feistí agus comharthaí rabhaidh inchloiste	Rialachán (CE) Uimh. 661/2009 Rialachán Uimh. 28 de chuid NA	X	X	X	X	X				
8A	Feistí amhairc neamhdhírigh agus a suiteáil	Rialachán (CE) Uimh. 661/2009 Rialachán Uimh. 46 de chuid NA	X	X	X	X	X				

Ítim	Ábhar	Tagairt an ghnímh rialála	M ₂	M ₃	N ₁	N ₂	N ₃	O ₁	O ₂	O ₃	O ₄
9A	Coscánú feithiclí agus leantóirí	Rialachán (CE) Uimh. 661/2009 Rialachán Uimh. 13 de chuid NA	X ⁽³⁾	X ⁽³⁾	X ⁽³⁾	X+U ₁ ⁽³⁾	X+U ₁ ⁽³⁾	X	X	X ⁽³⁾	X ⁽³⁾
9B	Coscánú gluaisteán paisinéirí	Rialachán (CE) Uimh. 661/2009 Rialachán Uimh. 13-H de chuid NA			X ⁽⁴⁾						
10A	Comhoiriúnacht leictreamaighnéadach	Rialachán (CE) Uimh. 661/2009 Rialachán Uimh. 10 de chuid NA	X	X	X	X	X	X	X	X	X
13A	Cosaint mótarfheithiclí in aghaidh úsáid neamhúdaraithe	Rialachán (CE) Uimh. 661/2009 Rialachán Uimh. 18 de chuid NA	X ^(4A)	X ^(4A)		X ^(4A)	X ^(4A)				
13B	Cosaint mótarfheithiclí in aghaidh úsáid neamhúdaraithe	Rialachán (CE) Uimh. 661/2009 Rialachán Uimh. 116 de chuid NA			X						
14A	Cosaint an tiománaí in aghaidh na meicníochta stiúrtha i gcás tuairte	Rialachán (CE) Uimh. 661/2009 Rialachán Uimh. 12 de chuid NA			X						
15A	Suíocháin, a n-ancaireachtaí agus aon cheannbhaic	Rialachán (CE) Uimh. 661/2009 Rialachán Uimh. 17 de chuid NA	D ^(4B)	D ^(4B)	D	D	D				
15B	Suíocháin mórfheithiclí paisinéirí	Rialachán (CE) Uimh. 661/2009 Rialachán Uimh. 80 de chuid NA	D	D							
17A	Rochtain ar fheithiclí agus so-ion-ramhálteacht feithiclí (giar cúlaithe)	Rialachán (CE) Uimh. 661/2009 Rialachán (AE) Uimh. 130/2012	X	X	X	X	X				
17B	Feiste luasmhéadair lena n-áirítear a suiteáil	Rialachán (CE) Uimh. 661/2009 Rialachán Uimh. 39 de chuid NA	X	X	X	X	X				
18A	Pláta reachtúil agus VIN an mhonaróra	Rialachán (CE) Uimh. 661/2009 Rialachán (AE) Uimh. 19/2011	X	X	X	X	X	X	X	X	X
19A	Ancaireachtaí criosanna sábháilte, córais ancaireachta Isofix agus ancaireachtaí barrfheistithe Isofix	Rialachán (CE) Uimh. 661/2009 Rialachán Uimh. 14 de chuid NA	D	D	D	D	D				

Ítim	Ábhar	Tagairt an ghnímh rialála	M ₂	M ₃	N ₁	N ₂	N ₃	O ₁	O ₂	O ₃	O ₄
20A	Suiteáil feistí soilsiúcháin agus feistí solaschomharthaíochta ar fheithiclí	Rialachán (CE) Uimh. 661/2009 Rialachán Uimh. 48 de chuid NA	A+N	A+N	A+N	A+N	A+N	A+N	A+N	A+N	A+N
21A	Feistí ais-fhrithchaiteacha le haghaidh feithiclí cumhacht-thiomáinte agus a leantóirí	Rialachán (CE) Uimh. 661/2009 Rialachán Uimh. 3 de chuid NA	X	X	X	X	X	X	X	X	X
22A	Lampaí tosaigh agus cúil, lampaí coscáin agus lampaí cúil imlíne le haghaidh mótarfheithiclí agus a leantóirí	Rialachán (CE) Uimh. 661/2009 Rialachán Uimh. 7 de chuid NA	X	X	X	X	X	X	X	X	X
22B	Lampaí reatha lae le haghaidh feithiclí cumhacht-thiomáinte	Rialachán (CE) Uimh. 661/2009 Rialachán Uimh. 87 de chuid NA	X	X	X	X	X				
22C	Taobhlampaí le haghaidh mótarfheithiclí agus a leantóirí	Rialachán (CE) Uimh. 661/2009 Rialachán Uimh. 91 de chuid NA	X	X	X	X	X	X	X	X	X
23A	Treotháscairí le haghaidh feithiclí cumhacht-thiomáinte agus a leantóirí	Rialachán (CE) Uimh. 661/2009 Rialachán Uimh. 6 de chuid NA	X	X	X	X	X	X	X	X	X
24A	Soilsiú plátaí clárúcháin cúil ar fheithiclí cumhacht-thiomáinte agus a leantóirí	Rialachán (CE) Uimh. 661/2009 Rialachán Uimh. 4 de chuid NA	X	X	X	X	X	X	X	X	X
25A	Ceannlampaí léis-séalaithe ar fheithicil chumhacht-thiomáinte a astaíonn léas neamhshiméadrach tardhula Eorpach nó léas tiomána nó an dá rud	Rialachán (CE) Uimh. 661/2009 Rialachán Uimh. 31 de chuid NA	X	X	X	X	X				
25B	Lampaí filiméid atá ceaptha lena n-úsáid i lampa-aonaid atá ceadaithe i bhfeithiclí cumhacht-thiomáinte agus a leantóirí	Rialachán (CE) Uimh. 661/2009 Rialachán Uimh. 37 de chuid NA	X	X	X	X	X	X	X	X	X
25C	Ceannlampaí mótarfheithicle a bhfuil foinsí solais gás-díluchtaithe ina dtrealamh acu	Rialachán (CE) Uimh. 661/2009 Rialachán Uimh. 98 de chuid NA	X	X	X	X	X				

Ítim	Ábhar	Tagairt an ghnímh rialála	M ₂	M ₃	N ₁	N ₂	N ₃	O ₁	O ₂	O ₃	O ₄
25D	Foinsí solais gás-díluchtaithe atá ceaptha lena n-úsáid i lampa-aonaid gás-díluchtaithe ceadaithe i bhfeithiclí cumhacht-thiomáinte	Rialachán (CE) Uimh. 661/2009 Rialachán Uimh. 99 de chuid NA	X	X	X	X	X				
25E	Ceannlampaí mótarfheithicle a astáionn léas tardhula neamhshiméadrach nó léas tiomána nó an dá rud, ceannlampaí a bhfuil lampaí filiméid agus/nó modúil LED (dé-óid astaithe solais) ina dtrealamh acu	Rialachán (CE) Uimh. 661/2009 Rialachán Uimh. 112 de chuid NA	X	X	X	X	X				
25F	Córais soilse tosaigh oiriúnaitheacha (CTO)	Rialachán (CE) Uimh. 661/2009 Rialachán Uimh. 123 de chuid NA	X	X	X	X	X				
26A	Lampaí ceo tosaigh ar fheithiclí cumhacht-thiomáinte	Rialachán (CE) Uimh. 661/2009 Rialachán Uimh. 19 de chuid NA	X	X	X	X	X				
27A	Feiste tarraingthe	Rialachán (CE) Uimh. 661/2009 Rialachán (AE) Uimh. 1005/2010	A	A	A	A	A				
28A	Lampaí ceo cúl le haghaidh feithiclí cumhacht-thiomáinte agus a leantóirí	Rialachán (CE) Uimh. 661/2009 Rialachán Uimh. 38 de chuid NA	X	X	X	X	X	X	X	X	X
29A	Soilí cúlaithe le haghaidh feithiclí cumhacht-thiomáinte agus a leantóirí	Rialachán (CE) Uimh. 661/2009 Rialachán Uimh. 23 de chuid NA	X	X	X	X	X	X	X	X	X
30A	Lampaí páirceála le haghaidh feithiclí cumhacht-thiomáinte	Rialachán (CE) Uimh. 661/2009 Rialachán Uimh. 77 de chuid NA	X	X	X	X	X				
31A	Criosanna sábhála, córais srianta, córais srianta linbh agus córais srianta linbh Isofix	Rialachán (CE) Uimh. 661/2009 Rialachán Uimh. 16 de chuid NA	D	D	D	D	D				
33A	Suíomh agus sainaitheint rialaitheoirí láimhe, nodchomharthaí agus táscairí	Rialachán (CE) Uimh. 661/2009 Rialachán Uimh. 121 de chuid NA	X	X	X	X	X				

Ítim	Ábhar	Tagairt an ghnímh rialála	M ₂	M ₃	N ₁	N ₂	N ₃	O ₁	O ₂	O ₃	O ₄
34A	Córais díreoir agus dínéailithe gaothscátha	Rialachán (CE) Uimh. 661/2009 Rialachán (AE) Uimh. 672/2010	(⁵)	(⁵)	(⁵)	(⁵)	(⁵)				
35A	Córais cuimilteoirí agus niteoirí gaothscátha	Rialachán (CE) Uimh. 661/2009 Rialachán (AE) Uimh. 1008/2010	(⁶)	(⁶)	(⁶)	(⁶)	(⁶)				
36A	Córais téimh	Rialachán (CE) Uimh. 661/2009 Rialachán Uimh. 122 de chuid NA	X	X	X	X	X	X	X	X	X
38A	Ceannbhaic (tacaí cinn), bídis ionchorpraithe i suíocháin na feithiclé nó ná bídis	Rialachán (CE) Uimh. 661/2009 Rialachán Uimh. 25 de chuid NA	X								
41A	Astaíochtaí (EURO VI) feithiclé tromshaothair/rochtain ar fhaisnéis	Rialachán (CE) Uimh. 595/2009	H (⁹)	H	H (⁹)	H (⁹)	H				
42A	Cosaint chliathánach feithiclé earraí	Rialachán (CE) Uimh. 661/2009 Rialachán Uimh. 73 de chuid NA				X	X			X	X
43A	Córais sochta sprae	Rialachán (CE) Uimh. 661/2009 Rialachán (AE) Uimh. 109/2011			X	X	X	X	X	X	X
45A	Ábhair glointhe sábháilteachta agus a suiteáil ar fheithiclé	Rialachán (CE) Uimh. 661/2009 Rialachán Uimh. 43 de chuid NA	J	J	J	J	J	J	J	J	J
46A	Boinn a shuiteáil	Rialachán (CE) Uimh. 661/2009 Rialachán (AE) Uimh. 458/2011	X	X	X	X	X	X	X	X	X
46B	Aerbhoinn le haghaidh mótarfheithiclé agus a leantóirí (Aicme C ₁)	Rialachán (CE) Uimh. 661/2009 Rialachán Uimh. 30 de chuid NA			X			X	X		
46C	Aerbhoinn le haghaidh feithiclé tráchtála agus a leantóirí (Aicme C ₂ agus Aicme C ₃)	Rialachán (CE) Uimh. 661/2009 Rialachán Uimh. 54 de chuid NA	X	X	X	X	X			X	X
46D	Astaíochtaí fuaimne ó rolladh bonn, greamaitheacht ar dhromchlaí fliucha agus friotaíocht rollach (Aicme C ₁ , Aicme C ₂ agus Aicme C ₃)	Rialachán (CE) Uimh. 661/2009 Rialachán Uimh. 117 de chuid NA	X	X	X	X	X	X	X	X	X

Ítim	Ábhar	Tagairt an ghnímh rialála	M ₂	M ₃	N ₁	N ₂	N ₃	O ₁	O ₂	O ₃	O ₄
57A	Feistí cosanta fochrochta tosaigh (FCFCanna) agus a suiteáil; cosaint fochrochta tosaigh (CFC)	Rialachán (CE) Uimh. 661/2009 Rialachán Uimh. 93 de chuid NA				X	X				
58	Cosaint coisithe	Rialachán (CE) Uimh. 78/2009			Neamhbhainteach ⁽²⁾						
59	In-athchúrsáilteacht	Treoir 2005/64/CE			Neamhbhainteach						
61	Córais aerchóirithe	Treoir 2006/40/CE			X ⁽¹⁴⁾						
62	Córas hidrigine	Rialachán (CE) Uimh. 79/2009	X	X	X	X	X				
63	Sábháilteacht Ghinearálta	Rialachán (CE) Uimh. 661/2009	X ⁽¹⁵⁾	X ⁽¹⁵⁾	X ⁽¹⁵⁾	X ⁽¹⁵⁾	X ⁽¹⁵⁾	X ⁽¹⁵⁾	X ⁽¹⁵⁾	X ⁽¹⁵⁾	X ⁽¹⁵⁾
65	Ardchóras coscánaithe éigeandála	Rialachán (CE) Uimh. 661/2009 Rialachán (AE) Uimh. 347/2012	Neamhbhainteach	Neamhbhainteach		Neamhbhainteach	Neamhbhainteach				
66	Córas rabhaidh imeachta ó lána	Rialachán (CE) Uimh. 661/2009 Rialachán (AE) Uimh. 351/2012	Neamhbhainteach	Neamhbhainteach		Neamhbhainteach	Neamhbhainteach				
67	Comhphárteanna sonracha le haghaidh gás peitiriliam leachtaithe (GPL) agus a suiteáil ar mhótarfheithiclí	Rialachán (CE) Uimh. 661/2009 Rialachán Uimh. 67 de chuid NA	X	X	X	X	X				
68	Córais rabhaidh feithicle (CRF)	Rialachán (CE) Uimh. 661/2009 Rialachán Uimh. 97 de chuid NA			X						
69	Sábháilteacht leictreach	Rialachán (CE) Uimh. 661/2009 Rialachán Uimh. 100 de chuid NA	X	X	X	X	X				
70	Comhphárteanna sonracha le haghaidh gás nádúrtha comhbhrúite (GNC) agus a suiteáil ar mhótarfheithiclí	Rialachán (CE) Uimh. 661/2009 Rialachán Uimh. 110 de chuid NA	X	X	X	X	X				
72	Córas eCall	Rialachán (AE) 2015/758	Neamhbhainteach	Neamhbhainteach	G	Neamhbhainteach	Neamhbhainteach	Neamhbhainteach	Neamhbhainteach	Neamhbhainteach	Neamhbhainteach

Foscábhinn 5

Craenacha soghluaiste

Ítim	Ábhar	Tagairt an ghnímh rialála	N ₃
1A	Leibhéal fuaime	Rialachán (AE) Uimh. 540/2014	T + Z ₁
3A	Rioscaí dóiteáin a chosc (umair bhreosla leachtaigh)	Rialachán (CE) Uimh. 661/2009 Rialachán Uimh. 34 de chuid NA	X
3B	Feistí cosanta fochrochta cúil (FCFCanna) agus a suiteáil; cosaint fochrochta cúil (CFC)	Rialachán (CE) Uimh. 661/2009 Rialachán Uimh. 58 de chuid NA	A
4A	Spás le haghaidh gléasadh agus greamú plátaí clárúcháin cúil	Rialachán (CE) Uimh. 661/2009 Rialachán (AE) Uimh. 1003/2010	X
5A	Trealamh stiúrtha	Rialachán (CE) Uimh. 661/2009 Rialachán Uimh. 79 de chuid NA	X Stiúradh drundála ceadaithe
6A	Rochtain ar fheithiclí agus so-ionramháil-teacht feithiclí (céimeanna, coschláir agus greamáin)	Rialachán (CE) Uimh. 661/2009 Rialachán (AE) Uimh. 130/2012	A
7A	Feistí agus comharthaí rabhaidh inchloiste	Rialachán (CE) Uimh. 661/2009 Rialachán Uimh. 28 de chuid NA	X
8A	Feistí amhairc neamhdhírigh agus a suiteáil	Rialachán (CE) Uimh. 661/2009 Rialachán Uimh. 46 de chuid NA	X
9A	Coscánú feithiclí agus leantóirí	Rialachán (CE) Uimh. 661/2009 Rialachán Uimh. 13 de chuid NA	U (3)
10A	Comhoiriúnacht leictreamaighnéadach	Rialachán (CE) Uimh. 661/2009 Rialachán Uimh. 10 de chuid NA	X
13A	Cosaint mótarfeithiclí in aghaidh úsáid neamhúdaraíthe	Rialachán (CE) Uimh. 661/2009 Rialachán Uimh. 18 de chuid NA	X (4A)
15A	Suíocháin, a n-ancaireachtaí agus aon cheannbhaic	Rialachán (CE) Uimh. 661/2009 Rialachán Uimh. 17 de chuid NA	X
17A	Rochtain ar fheithiclí agus so-ionramháil-teacht feithiclí (giar cúlaithe)	Rialachán (CE) Uimh. 661/2009 Rialachán (AE) Uimh. 130/2012	X
17B	Feiste luasmhéadair lena n-áirítear a suiteáil	Rialachán (CE) Uimh. 661/2009 Rialachán Uimh. 39 de chuid NA	X
18A	Pláta reachtúil agus VIN an mhonaróra	Rialachán (CE) Uimh. 661/2009 Rialachán (AE) Uimh. 19/2011	X
19A	Ancaireachtaí criosanna sábháilte, córais ancaireachta Isofix agus ancaireachtaí barrfheistithe Isofix	Rialachán (CE) Uimh. 661/2009 Rialachán Uimh. 14 de chuid NA	X
20A	Suiteáil feistí soilsíúcháin agus feistí solas-chomharthaíochta ar fheithiclí	Rialachán (CE) Uimh. 661/2009 Rialachán Uimh. 48 de chuid NA	A+Y

Ítim	Ábhar	Tagairt an ghnímh rialála	N ₃
21A	Feistí ais-fhrithchaiteacha le haghaidh feithiclí cumhacht-thiomáinte agus a leantóirí	Rialachán (CE) Uimh. 661/2009 Rialachán Uimh. 3 de chuid NA	X
22A	Lampaí tosaigh agus cúil, lampaí coscáin agus lampaí cúil imlíne le haghaidh mótarfeithiclí agus a leantóirí	Rialachán (CE) Uimh. 661/2009 Rialachán Uimh. 7 de chuid NA	X
22B	Lampaí reatha lae le haghaidh feithiclí cumhacht-thiomáinte	Rialachán (CE) Uimh. 661/2009 Rialachán Uimh. 87 de chuid NA	X
22C	Taobhlampaí le haghaidh mótarfeithiclí agus a leantóirí	Rialachán (CE) Uimh. 661/2009 Rialachán Uimh. 91 de chuid NA	X
23A	Treotháscairí le haghaidh feithiclí cumhacht-thiomáinte agus a leantóirí	Rialachán (CE) Uimh. 661/2009 Rialachán Uimh. 6 de chuid NA	X
24A	Soilsiú plátaí clárúcháin cúil ar fheithiclí cumhacht-thiomáinte agus a leantóirí	Rialachán (CE) Uimh. 661/2009 Rialachán Uimh. 4 de chuid NA	X
25A	Ceannlampaí léis-séalaithe ar fheithicil chumhacht-thiomáinte a astaíonn léas neamshiméadrach tardhula Eorpach nó léas tiomána nó an dá rud	Rialachán (CE) Uimh. 661/2009 Rialachán Uimh. 31 de chuid NA	X
25B	Lampaí filiméid atá ceaptha lena n-úsáid i lampa-aonaid atá ceadaithe i bhfeithiclí cumhacht-thiomáinte agus a leantóirí	Rialachán (CE) Uimh. 661/2009 Rialachán Uimh. 37 de chuid NA	X
25C	Ceannlampaí mótarfeithicle a bhfuil foinsí solais gás-díluchtaithe ina dtrealamh acu	Rialachán (CE) Uimh. 661/2009 Rialachán Uimh. 98 de chuid NA	X
25D	Foinsí solais gás-díluchtaithe atá ceaptha lena n-úsáid i lampa-aonaid gás-díluchtaithe ceadaithe i bhfeithiclí cumhacht-thiomáinte	Rialachán (CE) Uimh. 661/2009 Rialachán Uimh. 99 de chuid NA	X
25E	Ceannlampaí mótarfeithicle a astaíonn léas tardhula neamshiméadrach nó léas tiomána nó an dá rud, ceannlampaí a bhfuil lampaí filiméid agus/nó modúil LED (dé-óid astaithe solais) ina dtrealamh acu	Rialachán (CE) Uimh. 661/2009 Rialachán Uimh. 112 de chuid NA	X
25F	Córais soilse tosaigh oiriúnaitheacha (CTO) le haghaidh mótarfeithiclí	Rialachán (CE) Uimh. 661/2009 Rialachán Uimh. 123 de chuid NA	X
26A	Lampaí ceo tosaigh ar fheithiclí cumhacht-thiomáinte	Rialachán (CE) Uimh. 661/2009 Rialachán Uimh. 19 de chuid NA	X
27A	Feiste tarraingthe	Rialachán (CE) Uimh. 661/2009 Rialachán (AE) Uimh. 1005/2010	A
28A	Lampaí ceo cúil le haghaidh feithiclí cumhacht-thiomáinte agus a leantóirí	Rialachán (CE) Uimh. 661/2009 Rialachán Uimh. 38 de chuid NA	X
29A	Soilsiú cúlaithe le haghaidh feithiclí cumhacht-thiomáinte agus a leantóirí	Rialachán (CE) Uimh. 661/2009 Rialachán Uimh. 23 de chuid NA	X
30A	Lampaí páirceála le haghaidh feithiclí cumhacht-thiomáinte	Rialachán (CE) Uimh. 661/2009 Rialachán Uimh. 77 de chuid NA	X

Ítim	Ábhar	Tagairt an ghnímh rialála	N ₃
31A	Criosanna sábhála, córais srianta, córais srianta linbh agus córais srianta linbh Isofix	Rialachán (CE) Uimh. 661/2009 Rialachán Uimh. 16 de chuid NA	X
33A	Suíomh agus sainaitheint rialaitheoirí láimhe, nodchomharthaí agus táscairí	Rialachán (CE) Uimh. 661/2009 Rialachán Uimh. 121 de chuid NA	X
34A	Córais díreoite agus dínéalaithe gaothscátha	Rialachán (CE) Uimh. 661/2009 Rialachán (AE) Uimh. 672/2010	(⁵)
35A	Córais cuimilteoirí agus niteoirí gaothscátha	Rialachán (CE) Uimh. 661/2009 Rialachán (AE) Uimh. 1008/2010	(⁶)
36A	Córais téimh	Rialachán (CE) Uimh. 661/2009 Rialachán Uimh. 122 de chuid NA	X
41A	Astaíochtaí (EURO VI) feithiclí trom-shaothair/rochtain ar fhaisnéis	Rialachán (CE) Uimh. 595/2009	V
42A	Cosaint chliathánach feithiclí earraí	Rialachán (CE) Uimh. 661/2009 Rialachán Uimh. 73 de chuid NA	A
43A	Córais sochta sprae	Rialachán (CE) Uimh. 661/2009 Rialachán (AE) Uimh. 109/2011	Z ₁
45A	Ábhair gloinithe sábháilteachta agus a suiteáil ar fheithiclí	Rialachán (CE) Uimh. 661/2009 Rialachán Uimh. 43 de chuid NA	J
46A	Boinn a shuiteáil	Rialachán (CE) Uimh. 661/2009 Rialachán (AE) Uimh. 458/2011	X
46C	Aerbhoinn le haghaidh feithiclí tráchtála agus a leantóirí (Aicme C ₂ agus Aicme C ₃)	Rialachán (CE) Uimh. 661/2009 Rialachán Uimh. 54 de chuid NA	X
46D	Astaíochtaí fuaimne ó rolladh bonn, greamaitheacht ar dhromchlaí fliucha agus friotaíocht rollach (Aicme C ₁ , Aicme C ₂ agus Aicme C ₃)	Rialachán (CE) Uimh. 661/2009 Rialachán Uimh. 117 de chuid NA	X
47A	Teorannú luais feithiclí	Rialachán (CE) Uimh. 661/2009 Rialachán Uimh. 89 de chuid NA	X
48A	Maiseanna agus toisí	Rialachán (CE) Uimh. 661/2009 Rialachán (AE) Uimh. 1230/2012	A
49A	Feithiclí tráchtála i dtaca lena starráin sheachtracha atá chun tosaigh ar phainéal cúl an chábáin	Rialachán (CE) Uimh. 661/2009 Rialachán Uimh. 61 de chuid NA	A
50A	Comhpháirteanna cúplála meicniúla i gcás cónasc feithiclí	Rialachán (CE) Uimh. 661/2009 Rialachán Uimh. 55 de chuid NA	X (¹⁰)
50B	Feiste ghearr-chúplála (FGC); FGC de chinéal atá ceadaithe a fheistiú	Rialachán (CE) Uimh. 661/2009 Rialachán Uimh. 102 de chuid NA	X (¹⁰)

Ítim	Ábhar	Tagairt an ghnímh rialála	N ₃
57A	Feistí cosanta fochrochta tosaigh (FCFCanna) agus a suiteáil; cosaint fochrochta tosaigh (CFC)	Rialachán (CE) Uimh. 661/2009 Rialachán Uimh. 93 de chuid NA	X
62	Córas hidrigine	Rialachán (CE) Uimh. 79/2009	X
63	Sábháilteacht Ghinearálta	Rialachán (CE) Uimh. 661/2009	X ⁽¹⁵⁾
65	Ardchóras coscánaithe éigeandála	Rialachán (CE) Uimh. 661/2009 Rialachán (AE) Uimh. 347/2012	Neamhbhainteach ⁽¹⁶⁾
66	Córas rabhaidh imeachta ó lána	Rialachán (CE) Uimh. 661/2009 Rialachán (AE) Uimh. 351/2012	Neamhbhainteach ⁽¹⁷⁾
67	Comhphárteanna sonracha le haghaidh gás peitriliam leachtaithe (GPL) agus a suiteáil ar mhótarfeithiclí	Rialachán (CE) Uimh. 661/2009 Rialachán Uimh. 67 de chuid NA	X
69	Sábháilteacht leictreach	Rialachán (CE) Uimh. 661/2009 Rialachán Uimh. 100 de chuid NA	X
70	Comhphárteanna sonracha le haghaidh gás nádúrtha comhbhrúite (GNC) agus a suiteáil ar mhótarfeithiclí	Rialachán (CE) Uimh. 661/2009 Rialachán Uimh. 110 de chuid NA	X

Foscúibhinn 6

Feithiclí iompair le haghaidh ualach eisceachtúil

Ítim	Ábhar	Tagairt an ghnímh rialála	N ₃	O ₄
1	Leibhéal fuaime incheadaithe	Treoir 70/157/CEE	T	
3A	Rioscaí dóiteáin a chosc (umair bhreosla leachtaigh)	Rialachán (CE) Uimh. 661/2009 Rialachán Uimh. 34 de chuid NA	X	X
3B	Feistí cosanta fochrochta cúil (FCFCanna) agus a suiteáil; cosaint fochrochta cúil (CFC)	Rialachán (CE) Uimh. 661/2009 Rialachán Uimh. 58 de chuid NA	A	A
4A	Spás le haghaidh gléasadh agus greamú plátaí clárúcháin cúil	Rialachán (CE) Uimh. 661/2009 Rialachán (AE) Uimh. 1003/2010	X	A+R
5A	Trealamh stiúrtha	Rialachán (CE) Uimh. 661/2009 Rialachán Uimh. 79 de chuid NA	X	X
			Stiúradh drundála ceadaithe	
6A	Rochtain ar fheithiclí agus so-ionramháilteacht feithiclí (céim-eanna, coschláir agus greamáin)	Rialachán (CE) Uimh. 661/2009 Rialachán (AE) Uimh. 130/2012	X	
7A	Feistí agus comharthaí rabhaidh inchloiste	Rialachán (CE) Uimh. 661/2009 Rialachán Uimh. 28 de chuid NA	X	

Ítim	Ábhar	Tagairt an ghnímh rialála	N ₃	O ₄
8A	Feistí amhairc neamhdhírigh agus a suiteáil	Rialachán (CE) Uimh. 661/2009 Rialachán Uimh. 46 de chuid NA	X	
9A	Coscánú feithiclí agus leantóirí	Rialachán (CE) Uimh. 661/2009 Rialachán Uimh. 13 de chuid NA	U ⁽³⁾	X ⁽³⁾
10A	Comhoiriúnacht leictreamaighnéadach	Rialachán (CE) Uimh. 661/2009 Rialachán Uimh. 10 de chuid NA	X	X
13A	Cosaint mótarfeithiclí in aghaidh úsáid neamhúdaráithe	Rialachán (CE) Uimh. 661/2009 Rialachán Uimh. 18 de chuid NA	X ^(4A)	
15A	Suíocháin, a n-ancuireachtaí agus aon cheannbhaic	Rialachán (CE) Uimh. 661/2009 Rialachán Uimh. 17 de chuid NA	X	
17A	Rochtain ar fheithiclí agus so-ionramháilteacht feithiclí (giar cúlaithe)	Rialachán (CE) Uimh. 661/2009 Rialachán (AE) Uimh. 130/2012	X	
17B	Feiste luasmhéadair lena n-áirítear a suiteáil	Rialachán (CE) Uimh. 661/2009 Rialachán Uimh. 39 de chuid NA	X	
18A	Pláta reachtúil agus VIN an mhonaróra	Rialachán (CE) Uimh. 661/2009 Rialachán (AE) Uimh. 19/2011	X	X
19A	Ancaireachtaí criosanna sábháilte, córais ancaireachta Isofix agus ancaireachtaí barrfheistithe Isofix	Rialachán (CE) Uimh. 661/2009 Rialachán Uimh. 14 de chuid NA	X	
20A	Suiteáil feistí soilsíucháin agus feistí solaschomharthaíochta ar fheithiclí	Rialachán (CE) Uimh. 661/2009 Rialachán Uimh. 48 de chuid NA	X	A+N
21A	Feistí ais-fhrithchaiteacha le haghaidh feithiclí cumhacht-thiomáinte agus a leantóirí	Rialachán (CE) Uimh. 661/2009 Rialachán Uimh. 3 de chuid NA	X	X
22A	Lampaí tosaigh agus cúil, lampaí coscáin agus lampaí cúil imlíne le haghaidh mótarfeithiclí agus a leantóirí	Rialachán (CE) Uimh. 661/2009 Rialachán Uimh. 7 de chuid NA	X	X
22B	Lampaí reatha lae le haghaidh feithiclí cumhacht-thiomáinte	Rialachán (CE) Uimh. 661/2009 Rialachán Uimh. 87 de chuid NA	X	
22C	Taobhlampaí le haghaidh mótarfeithiclí agus a leantóirí	Rialachán (CE) Uimh. 661/2009 Rialachán Uimh. 91 de chuid NA	X	X
23A	Treotháscairí le haghaidh feithiclí cumhacht-thiomáinte agus a leantóirí	Rialachán (CE) Uimh. 661/2009 Rialachán Uimh. 6 de chuid NA	X	X
24A	Soilsíú plátaí clárúcháin cúil ar fheithiclí cumhacht-thiomáinte agus a leantóirí	Rialachán (CE) Uimh. 661/2009 Rialachán Uimh. 4 de chuid NA	X	X

Ítim	Ábhar	Tagairt an ghnímh rialála	N ₃	O ₄
25A	Ceannlampaí léis-séalaithe ar fheithicil chumhacht-thiomáinte a astaíonn léas neamshiméadrach tardhula Eorpach nó léas tiomána nó an dá rud	Rialachán (CE) Uimh. 661/2009 Rialachán Uimh. 31 de chuid NA	X	
25B	Lampaí filiméid atá ceaptha lena n-úsáid i lampa-aonaid atá ceadaithe i bhfeithiclí cumhacht-thiomáinte agus a leantóirí	Rialachán (CE) Uimh. 661/2009 Rialachán Uimh. 37 de chuid NA	X	X
25C	Ceannlampaí mótarfheithicle a bhfuil foinsí solais gás-díluchtaithe ina dtrealamh acu	Rialachán (CE) Uimh. 661/2009 Rialachán Uimh. 98 de chuid NA	X	
25D	Foinsí solais gás-díluchtaithe atá ceaptha lena n-úsáid i lampa-aonaid gás-díluchtaithe ceadaithe i bhfeithiclí cumhacht-thiomáinte	Rialachán (CE) Uimh. 661/2009 Rialachán Uimh. 99 de chuid NA	X	
25E	Ceannlampaí mótarfheithicle a astaíonn léas tardhula neamshiméadrach nó léas tiomána nó an dá rud, ceannlampaí a bhfuil lampaí filiméid agus/nó modúil LED (dé-óid astaithe solais) ina dtrealamh acu	Rialachán (CE) Uimh. 661/2009 Rialachán Uimh. 112 de chuid NA	X	
25F	Córais soilse tosaigh oiriúnaitheacha (CTO) le haghaidh mótarfheithiclí	Rialachán (CE) Uimh. 661/2009 Rialachán Uimh. 123 de chuid NA	X	
26A	Lampaí ceo tosaigh ar fheithiclí cumhacht-thiomáinte	Rialachán (CE) Uimh. 661/2009 Rialachán Uimh. 19 de chuid NA	X	
27A	Feiste tarraingthe	Rialachán (CE) Uimh. 661/2009 Rialachán (AE) Uimh. 1005/2010	A	
28A	Lampaí ceo cúl le haghaidh feithiclí cumhacht-thiomáinte agus a leantóirí	Rialachán (CE) Uimh. 661/2009 Rialachán Uimh. 38 de chuid NA	X	X
29A	Soilsí cúlaithe le haghaidh feithiclí cumhacht-thiomáinte agus a leantóirí	Rialachán (CE) Uimh. 661/2009 Rialachán Uimh. 23 de chuid NA	X	X
30A	Lampaí páirceála le haghaidh feithiclí cumhacht-thiomáinte	Rialachán (CE) Uimh. 661/2009 Rialachán Uimh. 77 de chuid NA	X	
31A	Criosanna sábhála, córais srianta, córais srianta linbh agus córais srianta linbh Isofix	Rialachán (CE) Uimh. 661/2009 Rialachán Uimh. 16 de chuid NA	X	
33A	Suíomh agus sainathint rialaitheoirí láimhe, nodchomharthaí agus táscairí	Rialachán (CE) Uimh. 661/2009 Rialachán Uimh. 121 de chuid NA	X	

Ítim	Ábhar	Tagairt an ghnímh rialála	N ₃	O ₄
34A	Córais díreoite agus dínéalaithe gaothscátha	Rialachán (CE) Uimh. 661/2009 Rialachán (AE) Uimh. 672/2010	(⁵)	
35A	Córais cuimilteoirí agus niteoirí gaothscátha	Rialachán (CE) Uimh. 661/2009 Rialachán (AE) Uimh. 1008/2010	(⁶)	
36A	Córais téimh	Rialachán (CE) Uimh. 661/2009 Rialachán Uimh. 122 de chuid NA	X	
41A	Astaíochtaí (EURO VI) feithiclí tromshaothair/rochtain ar fhaisnéis	Rialachán (CE) Uimh. 595/2009	X (⁹)	
42A	Cosaint chliathánach feithiclí earraí	Rialachán (CE) Uimh. 661/2009 Rialachán Uimh. 73 de chuid NA	X	A
43A	Córais sochta sprae	Rialachán (CE) Uimh. 661/2009 Rialachán (AE) Uimh. 109/2011	X	A
45	Gloiniú sábháilteachta	Treoir 92/22/CEE	X	
45A	Ábhair gloinithe sábháilteachta agus a suiteáil ar fheithiclí	Rialachán (CE) Uimh. 661/2009 Rialachán Uimh. 43 de chuid NA	X	
46A	Boinn a shuiteáil	Rialachán (CE) Uimh. 661/2009 Rialachán (AE) Uimh. 458/2011	X	I
46C	Aerbhoinn le haghaidh feithiclí tráchtála agus a leantóirí (Aicme C ₂ agus Aicme C ₃)	Rialachán (CE) Uimh. 661/2009 Rialachán Uimh. 54 de chuid NA	X	I
46D	Astaíochtaí fuaimne ó rolladh bonn, greamaitheacht ar dhromchlaí fliucha agus friotaíocht rollach (Aicme C ₁ , Aicme C ₂ agus Aicme C ₃)	Rialachán (CE) Uimh. 661/2009 Rialachán Uimh. 117 de chuid NA	X	I
47A	Teorannú luais feithiclí	Rialachán (CE) Uimh. 661/2009 Rialachán Uimh. 89 de chuid NA	X	
48A	Maiseanna agus toisí	Rialachán (CE) Uimh. 661/2009 Rialachán (AE) Uimh. 1230/2012	A	A
49A	Feithiclí tráchtála i dtaca lena starráin sheachtracha atá chun tosaigh ar phainéal cúil an chábáin	Rialachán (CE) Uimh. 661/2009 Rialachán Uimh. 61 de chuid NA	A	
50A	Comhpháirteanna cúplála meicniúla i gcás cónasc feithiclí	Rialachán (CE) Uimh. 661/2009 Rialachán Uimh. 55 de chuid NA	X (¹⁰)	X
50B	Feiste ghearr-chúplála (FGC) de chineál atá ceadaithe a fheistiú	Rialachán (CE) Uimh. 661/2009 Rialachán Uimh. 102 de chuid NA	X (¹⁰)	X (¹⁰)
56A	Feithiclí a úsáidtear chun earraí contúirteacha a iompar	Rialachán (CE) Uimh. 661/2009 Rialachán Uimh. 105 de chuid NA	X (¹³)	X (¹³)

Ítim	Ábhar	Tagairt an ghnímh rialála	N ₃	O ₄
57A	Feistí cosanta fochrochta tosaigh (FCFCanna) agus a suiteáil; cosaint fochrochta tosaigh (CFC)	Rialachán (CE) Uimh. 661/2009 Rialachán Uimh. 93 de chuid NA	A	
62	Córas hidrigine	Rialachán (CE) Uimh. 79/2009	X	
63	Sábháilteacht Ghinearálta	Rialachán (CE) Uimh. 661/2009	X ⁽¹⁵⁾	X ⁽¹⁵⁾
65	Ardchóras coscánaithe éigeandála	Rialachán (CE) Uimh. 661/2009 Rialachán (AE) Uimh. 347/2012	Neamhbhainteach ⁽¹⁶⁾	
66	Córas rabhaidh imeachta ó lána	Rialachán (CE) Uimh. 661/2009 Rialachán (AE) Uimh. 351/2012	Neamhbhainteach ⁽¹⁷⁾	
67	Comhphárteanna sonracha le haghaidh gás peitriúil leachtaithe (GPL) agus a suiteáil ar mhótarfeithicilí	Rialachán (CE) Uimh. 661/2009 Rialachán Uimh. 67 de chuid NA	X	
69	Sábháilteacht leictreach	Rialachán (CE) Uimh. 661/2009 Rialachán Uimh. 100 de chuid NA	X	
70	Comhphárteanna sonracha le haghaidh gás nádúrtha comhbhrúite (GNC) agus a suiteáil ar mhótarfeithicilí	Rialachán (CE) Uimh. 661/2009 Rialachán Uimh. 110 de chuid NA	X	

Nótaí Míniúcháin maidir le hinfeidhmeacht na gceanglas sa Pháirt seo

X Tá feidhm ag na ceanglais a leagtar amach sa ghníomh rialála ábhartha. Na leasuithe ar na Rialacháin de chuid NA a bhfuil feidhm éigeantach leo, tá siad liostaithe in Iarscríbhinn IV a ghabhann le Rialachán (CE) Uimh. 661/2009. Tá an tsraith leasuithe a glacadh ina dhiaidh sin inghlactha de rogha air sin. Maidir le cineálcheaduithe atá ann cheana agus a deonaíodh i gcomhréir leis na Treoracha a aisghaireadh le Rialachán (CE) Uimh. 661/2009, féadfaidh na Ballstáit iad a fhadú faoi na coinníollacha a leagtar síos in Airteagal 13(14) den Rialachán sin.

Neamhbhainteach Níl an gníomh rialála seo infheidhme maidir leis an bhfeithicil seo (níl aon cheanglais i gceist).

(1) I gcás feithicilí nach mó ná 2 610 kg a mais tagartha. Arna iarraidh sin don mhonaróir, féadfaidh feidhm a bheith ag Rialachán (CE) Uimh. 715/2007 maidir le feithicilí nach mó ná 2 840 kg a mais tagartha.

Maidir le rochtain ar fhaisnéis faoi pháirteanna eile (e.g. urrann cónaithe) nach cuid den bhonnfeithicil iad, is leor go dtabharfaidh an monaróir rochtain éasca agus phras ar fhaisnéis faoi dheisiú agus faoi chothabháil na feithicle.

(2) I gcás feithicilí a bhfuil suiteáil GPL nó GNC ina threalamh acu, ceanglaítear cineálcheadú feithicle i gcomhréir le Rialachán Uimh. 67 de chuid NA nó Rialachán Uimh. 110 de chuid NA.

(3) Ceanglaítear suiteáil córas RLC i gcomhréir le hAirteagal 12 agus Airteagal 13 de Rialachán (CE) Uimh. 661/2009. Mar sin féin, i gcomhréir le Rialachán Uimh. 13 de chuid NA, ní gá córas rialaithe leictreonaigh cobhsaíochta a shuiteáil i bhfeithicilí sainchuspóireacha de chatagóirí M₂, M₃, N₂ agus N₃ ná i bhfeithicilí iompair le haghaidh ualach eiseachtúil ná i leantóirí ina bhfuil spás do phaisinéirí ina seasamh. Féadfar feithicilí N₁ a cheadú i gcomhréir le Rialachán Uimh. 13 nó Rialachán Uimh. 13-H de chuid NA.

(4) Ceanglaítear suiteáil córas rialaithe leictreonaigh cobhsaíochta i gcomhréir le hAirteagal 12 agus Airteagal 13 de Rialachán (CE) Uimh. 661/2009. Dá bhrí sin, comhlíonfar na ceanglais ghinearálta a leagtar amach i gCuid A d'Iarscríbhinn 9 a ghabhann le Rialachán Uimh. 13-H de chuid NA. Féadfar feithicilí N₁ a cheadú i gcomhréir le Rialachán Uimh. 13 de chuid NA nó Rialachán Uimh. 13-H de chuid NA.

(4^A) Má fheistítear iad, comhlíonfaidh an fheiste cosanta na ceanglais a leagtar amach i Rialachán Uimh. 18 de chuid NA.

- (4^B) Tá feidhm ag an Rialachán seo maidir le suíocháin nach dtagann faoi raon feidhme Rialachán Uimh. 80 de chuid NA. I gcás roghanna eile, féach Airteagal 2 de Rialachán (CE) Uimh. 595/2009.
- (5) Maidir le feithiclí de chatagóirí seachas M₁ ní gá dóibh Rialachán (AE) Uimh. 672/2010 a chomhlíonadh ina iomláine, ach beidh feiste díreoir agus dínéalaíthe gaothscátha feistithe orthu.
- (6) Maidir le feithiclí de chatagóirí seachas M₁ ní gá dóibh Rialachán (AE) Uimh. 1008/2010 a chomhlíonadh ina iomláine, ach beidh feistí nite agus cuimilte gaothscátha feistithe orthu.
- (8) Le haghaidh feithiclí ar mó ná 2 610 kg a mais tagartha agus nár bhain leas as an bhféidearthacht a tugadh i nóta (1).
- (9) Le haghaidh feithiclí ar mó ná 2 610 kg a mais tagartha agus nár cineálcheadaíodh faoi Rialachán (CE) Uimh. 715/2007 (arna iarraidh sin ag an monaróir agus ar choinníoll nach mó ná 2 840 kg a mais tagartha). Le haghaidh páirteanna eile seachas an bhonnfeithicil, is leor go dtabharfaidh an monaróir rochtain éasca agus phras ar fhaisnéis faoi dheisiú agus faoi chothabháil na feithicle.
- (9^A) Tá feidhm aige i gcás ina bhfuil trealamh atá cumhdaithe ag Rialachán Uimh. 64 de chuid NA feistithe ar na feithiclí sin agus sa chás sin amháin. Maidir le feithiclí M₁, tá feidhm ag córas faireacháin bhrú na mbonn ar bhonn éigeantach i gcomhréir le hAirteagal 9(2) de Rialachán (CE) Uimh. 661/2009.
- (10) Níl feidhm aige ach maidir le feithiclí a bhfuil cúplán (nó cúpláin) ina threalamh acu.
- (11) Tá feidhm aige maidir le feithiclí nach mó ná 2,5 tona a n-uasmhais ualaithe atá incheadaithe go teicniúil.
- (12) Infheidhme i gcás feithiclí nach mbeidh “pointe tagartha suíocháin” (“R”-phointe) an tsuíocháin is ísle atá iontu níos mó ná 700 mm os cionn leibhéal na talún, agus sa chás sin amháin.
- (13) Infheidhme i gcás ina ndéanann an monaróir iarratas ar chineálcheadú feithiclí atá ceaptha lena n-úsáid chun earraí contúirteacha a iompar agus sa chás sin amháin.
- (14) Tá feidhm aige maidir le feithiclí de chatagóir N₁, aicme I (mais tagartha ≤ 1 305 kg)
- (15) Arna iarraidh sin ag an monaróir, féadfar cineálcheadú a dheonú faoin ítim seo de rogha ar chineálcheaduithe a fháil faoi gach ítim ar leith atá cumhdaithe ag Rialachán (CE) Uimh. 661/2009.
- (16) I gcomhréir le hAirteagal 1 de Rialachán (AE) Uimh. 347/2012, ní gá ardchóras coscánaithe éigeandála a fheistiú ar feithicil sainchuspóireacha.
- (17) I gcomhréir le hAirteagal 1 de Rialachán (AE) Uimh. 351/2012, ní gá córas rabhaidh imeachta ó lána a fheistiú ar feithicil sainchuspóireacha.
- A Ní fhéadfaidh an t-údarás ceadaíthe díolúine (nó díolúintí) a dheonú ach amháin má léiríonn an monaróir nach féidir leis an bhfeithicil na ceanglais a chomhlíonadh mar gheall ar an sainchuspóir atá léi. Déanfar na díolúintí a deonaíodh a mhíniú ar an deimhniú ar chineálcheadú atá ag an bhfeithicil agus ar an deimhniú comhréireachta.
- A₁ Níl sé éigeantach rialú leictreonaigh cobhsaíochta a fheistiú. I gcás cineálcheaduithe ilchéimneacha, nuair is dóchúil go ndéanfaidh na modhuithe a rinneadh i gcéim ar leith difear d'fheidhmiú chóras rialaithe leictreonaigh cobhsaíochta na bonnfeithicil, féadfaidh an monaróir an córas a dhíchumasú nó a léiriú nár fágadh an feithicil neamhshábháilte nó éagobhsaí. Is féidir an méid sin a léiriú, e.g. tríd an bhfeithicil a ionramháil go gasta le lána a athrú sa dá threo ag luas 80 km/h agus an ionramháil sin a bheith chomh géar sin go dteastóidh idirghabháil an chórais rialaithe leictreonaigh cobhsaíochta. Beidh na hidirghabhálaithe sin dea-rialaithe agus ba chóir go bhfeabhsóidís cobhsaíocht na feithicle. Tá sé de cheart ag an tseirbhís theicniúil tástáil bhreise a iarraidh má mheastar go bhfuil gá leis.
- B Níl feidhm aige ach maidir le doirse a thugann rochtain ar shuíocháin atá sannta mar shuíocháin ghnáthúsáide, i gcás ina n-úsáidtear an feithicil ar bhóthar poiblí agus nach mó ná 500 mm an fad idir R-phointe an tsuíocháin agus meánphlána dhromchla an dorais, arna thomhas go hingearach le fadphlána meánach na feithicle.
- C Níl feidhm aige ach maidir leis an gcuid sin den feithicil atá os comhair an tsuíocháin is faide ar chúl atá sannta mar shuíochán gnáthúsáide, i gcás ina n-úsáidtear an feithicil ar bhóthar poiblí agus, freisin, maidir leis an gcrios tuairte cloiginn mar atá sainmhínithe sa ghníomh rialála ábhartha.
- D Níl feidhm aige ach maidir leis na suíocháin atá sannta mar shuíocháin ghnáthúsáide i gcás ina n-úsáidtear an feithicil ar bhóthar poiblí. Suíocháin nach bhfuil sannta mar shuíocháin ghnáthúsáide i gcás ina n-úsáidtear an feithicil ar bhóthar poiblí, déanfar iad a thabhairt le fios go soiléir d'úsáideoirí trí phictagram nó comhartha ar a bhfuil an téacs iomchuí. Ní bheidh feidhm ag na ceanglais coinneála bagáiste a leagtar síos i Rialachán Uimh. 17 de chuid NA.
- E Chun tosaigh amháin.
- F Is ceadmhach raon agus fad an duchta athbhreoslaithe a mhodhnú agus an t-umar istigh a athshuíomh.

- G I gcás cineálcheadú ilchéimneach, féadfar ceanglais a úsáid freisin de réir chatagóir na bonnfheithicle/na feithicle neamhiomláine (e.g. an chabhail a úsáideadh leis an bhfeithicil shainchuspóireach a thógáil).
- H Is ceadmhach fad an sceithchórais tar éis an tostóra deiridh a mhodhnú gan tuilleadh tástála mura faide é ná 2 m.
- I Déanfar na boinn a chineálcheadú i gcomhréir leis na ceanglais a leagtar amach i Rialachán Uimh. 54 de chuid NA, fiú i gcás gur lú ná 80 km/h luas dearaidh na feithicle. Féadfar an acmhainn ualraig a choigeartú de réir uaslus dearaidh an leantóra i gcomhaontú le monaróir na mbonn.
- J I gcás gach cineál glointhe fuinneoige seachas gloiniú chábán an tiománaí (an gaohscáth agus na gloiní taoibh), is féidir gloine sábháilteachta nó gloiniú plaisteach docht a bheith ann.
- K Is ceadmhach feistí breise aláráim práinne a bheith ann.
- L Níl feidhm aige ach maidir leis na suíocháin atá sannta mar shuíocháin ghnáthúsáide i gcás ina n-úsáidtear an fheithicil ar bhóthar poiblí. Is gá ancaireachtaí criosanna sábhála coime, ar a laghad, a bheith sna hionaid suí chuíl. Suíocháin nach bhfuil sannta mar ghnáthshuíocháin úsáide i gcás ina n-úsáidtear an fheithicil ar bhóthar poiblí, déanfar iad a thabhairt le fios go soiléir d'úsáideoirí trí phicteagram nó comhartha ar a bhfuil an téacs iomchuí. Ní gá ISOFIX a bheith in otharchairr ná in eileatrim.
- M Níl feidhm aige ach maidir leis na suíocháin atá sannta mar shuíocháin ghnáthúsáide i gcás ina n-úsáidtear an fheithicil ar bhóthar poiblí. Is gá criosanna sábhála coime, ar a laghad, a bheith sna hionaid suí chuíl uile. Suíocháin nach bhfuil sannta mar shuíocháin ghnáthúsáide i gcás ina n-úsáidtear an fheithicil ar bhóthar poiblí, déanfar iad a thabhairt le fios go soiléir d'úsáideoirí trí phicteagram nó comhartha ar a bhfuil an téacs iomchuí. Ní gá ISOFIX a bheith in otharchairr ná in eileatrim.
- N Ar choinníoll go bhfuil na feistí soilsíocháin éigeantacha uile suiteáilte agus nach ndearnadh dochar don infheithcheacht gheoiméadrach.
- Q Is ceadmhach fad an sceithchórais tar éis an tostóra deiridh a mhodhnú gan tuilleadh tástála mura faide é ná 2 m. Ní thiofadh aon athrú ar bhailíocht cineálcheadaithe AE a deonaíodh i leith na bonnfheithicle is ionadaíche, is cuma má athraíodh an meáchan tagartha.
- R Ar choinníoll gur féidir plátaí clárúcháin na mBallstát uile a fheistiú agus go mbeidh siad sofheicthe i gcónaí.
- S Tá an fachtóir tarchurtha solais cothrom le 60 % ar a laghad agus ní mó ná 10 gcéim uillinn bhacainne an philéir "A".
- T Tástáil nár chóir a dhéanamh ach ar an bhfeithicil iomlán/lánchríochnaithe. Is féidir an fheithicil a thástáil i gcomhréir le Treoir 70/157/CEE. Maidir le pointe 5.2.2.1 d'Iarscríbhinn I a ghabhann le Treoir 70/157/CEE, tá feidhm ag na teorainnluachanna seo a leanas:
- (a) 81 dB(A) i gcás feithicil ar lú ná 75 kW a gcumhacht innill;
 - (b) 83 dB(A) i gcás feithicil nach lú ná 75 kW ach ar lú ná 150 kW a gcumhacht innill;
 - (c) 84 dB(A) i gcás feithicil nach lú ná 150 kW a gcumhacht innill.
- U Tástáil nár chóir a dhéanamh ach ar an bhfeithicil iomlán/lánchríochnaithe. Feithicilí a bhfuil suas le 4 acastóir iontu, comhlíonfaidh siad na ceanglais uile a leagtar síos sna gníomhartha rialála ábhartha. Is ceadmhach maoluithe a dheonú i leith feithicilí a bhfuil níos mó ná 4 acastóir iontu, ar choinníoll:
- (a) go bhfuil údar leo i bhfianaise thógáil na feithicle; agus
 - (b) gur comhlíonadh na feidhmíochtaí coscánaithe uile a bhaineann le páirceáil, seirbhís agus coscánú tánaisteach a leagtar síos sa ghníomh rialála ábhartha.
- U₁ Níl sé éigeantach córas coscánaithe frith-ghlasála (ABS) a bheith i bhfeithicilí ina bhfuil tiomáint hidreastatach.
- V De rogha air sin, féadfaidh feidhm a bheith le Treoir 97/68/CE freisin.
- V₁ De rogha air sin, féadfaidh feidhm a bheith le Treoir 97/68/CE freisin maidir le feithicilí ina bhfuil tiomáint hidreastatach.
- W₀ Is ceadmhach fad an sceithchórais a mhodhnú gan tuilleadh tástála, ar choinníoll go bhfuil cúlbrú den chineál céanna ann. I gcás ina dteastóidh tástáil nua, is ceadmhach 2dB(A) breise os cionn an teorainnluacha is infheidhme a bheith ann.
- W₁ Is ceadmhach an sceithchóras a mhodhnú gan tuilleadh tástála ar na hastaíochtaí sceithphíopa ná ar an ídiú CO₂/breosla, ar choinníoll nach ndéantar difear do na feistí rialaithe astaíochtaí, lena n-áirítear na scaigairí cáithníní (más ann dóibh). Ní gá an fheithicil mhodhnaithe a chur faoi thástáil nua astaíochtaí galaithe má coinníodh na feistí rialaithe astaíochtaí galaithe díreach mar a d'fheistigh monaróir na bonnfheithicle iad.
- Ní thiofadh aon athrú ar bhailíocht cineálcheadaithe AE a deonaíodh i leith na bonnfheithicle is ionadaíche, is cuma má athraíodh an mhais tagartha.

- W₂ Is ceadmhach raon agus fad an dughta athbhreoslaithe, na bpióbán breosla agus na bpiopaí gal breosla a mhodhnú gan tuilleadh tástála. Is ceadmhach an t-umar breosla bunaidh a athshuíomh ar choinníoll go gcomhlíontar na ceanglais uile. Mar sin féin, ní gá tuilleadh tástála a dhéanamh i gcomhréir le hIarscríbhinn 5 a ghabhann le Rialachán Uimh. 34 de chuid NA.
- W₃ Ba cheart d'fhadphlána an ionaid atá beartaithe do chathaoir rothaí a bheith comhthreomhar le fadphlána na feithicle.
- Cuirfear faisnéis chuí ar fáil d'úinéir na feithicle ina dtabharfar le fios go moltar cathaoir rothaí de struchtúr a chomhlíonann an chuid ábhartha de ISO 7176-19:2008 le go bhféadfar na fórsaí a thagann ón gcóras ancaireachta a sheasamh le linn dálaí éagsúla tiomána.
- Féadfar suíocháin na feithicle a chur in oiriúnt gan tuilleadh tástála, ar choinníoll gur féidir é a léiriú don tseirbhís theicniúil go dtugann ancaireachtaí, córais agus ceannbhaic na suíochán an leibhéal céanna feidhmíochta.
- Ní bheidh feidhm ag na ceanglais coinneála bagáiste a leagtar amach i Rialachán Uimh. 17 de chuid NA.
- W₄ Is gá na gníomhartha rialála ábhartha a chomhlíonadh maidir leis na háiseanna bordála nuair nach bhfuil siad in úsáid.
- W₅ Beidh ancaireachtaí ar fáil i ngach suíomh cathaoireach rothaí, agus beidh córas ancaireachta cathaoireach rothaí agus srianta an úsáideora feistithe ar na hancaireachtaí sin, agus comhlíonfaidh na hancaireachtaí sin na forálacha breise maidir le tástáil an chórais ancaireachta cathaoireach rothaí agus srianta an úsáideora, forálacha a leagtar amach in Iarscríbhinn 3.
- W₆ Beidh crios srianta an úsáideora ar fáil i ngach suíomh cathaoireach rothaí, agus comhlíonfaidh an crios srianta sin na forálacha breise maidir le tástáil an chórais ancaireachta cathaoireach rothaí agus srianta an úsáideora, forálacha a leagtar amach in Iarscríbhinn 3.
- Más rud é, de thoradh an tiontaithe, nach mór na pointí ancaireachta do na criosanna sábhála a bhogadh lasmuigh den lámhálas dá bhforáiltear i mír 7.7.1 de Rialachán Uimh. 16.06 de chuid NA, beidh ar an tseirbhís theicniúil seiceáil arb ionann an t-athrú sin agus an cás is measa nó nach ionann. Más ionann, déanfar an tástáil dá bhforáiltear i mír 7.7.1 de Rialachán 16.06 de chuid NA. Ní gá fadú a chur leis an gcineálcheadú AE. Féadfar an tástáil sin a dhéanamh ag úsáid comhpháirteanna nach ndeachaigh faoin tástáil riochtaithe dá bhforordaítear le Rialachán Uimh. 16.06 de chuid NA.
- W₈ Chun críochoa ríofa, glactar leis gur 160 kg atá i mais na cathaoireach rothaí, úsáideoir na cathaoireach san áireamh. Déanfar an mhais a chomhchruinniú ag pointe P den chathaoir rothaí ionadach agus é san ionad taistil atá sannta ag an monaróir.
- Aon teorannú a dhéanfar ar an líon paisinéirí de thoradh cathaoir (nó cathaoireacha) rothaí a bheith in úsáid, déanfar é a thairgeadh i lámhleabhar an úinéara, ar thaobh 2 den deimhniú ar chineálcheadú AE agus ar an deimhniú comhréireachta.
- W₉ Is ceadmhach fad an sceithchórais a mhodhnú gan ath-thástáil a dhéanamh, ar choinníoll go bhfuil cúlbrú sceite den chineál céanna ann.
- Y Ar choinníoll gur suiteáladh na feistí soilsiúcháin éigeantacha uile.
- Z Níl na ceanglais maidir le starráin ó fhuinneoga oscailte infheidhme maidir leis an urrann cónaithe.
- Z₁ Glactar leis gur feithiclí easbhóthair (N₃G) iad craenacha soghluaiste ar a bhfuil níos mó ná sé acastóir i gcás ina bhfuil trí acastóir ar a laghad faoi thiomáint agus go gcomhlíonann na craenacha soghluaiste forálacha, pointe 4.3(b)(ii) agus (iii), agus pointe 4.3(c) de Chuid A d'Iarscríbhinn I

Sonraíochtaí teicniúla	Catagóir feithicle									
	M ₁	M ₂	M ₃	N ₁	N ₂	N ₃	O ₁	O ₂	O ₃	O ₄
Acastóirí tiomána (líon, ionad agus idirnas)	X	X	X	X	X	X	—	—	—	—
Acastóirí faoi stiúir (líon agus ionad)	X	X	X	X	X	X	X	X	X	X
Stíleanna cabhlach	X	X	X	X	X	X	X	X	X	X
An líon doirse	X	X	X	X	X	X	X	X	X	X
Taobh an stiúrtha	X	X	X	X	X	X	—	—	—	—
An líon suíochán	X	X	X	X	X	X	—	—	—	—
Leibhéal trealamh	X	X	X	X	X	X	—	—	—	—

4. Forálacha sonracha

I gcás nach bhfuil aon deimhnithe ceadaithe dá bhforáiltear sna gníomhartha rialála ábhartha ar fáil, déanfaidh an t-údarás ceadaithe an méid seo a leanas:

- na tástálacha agus na seiceálacha cuí a eagrú de réir mar a cheanglaítear le gach ceann ar leith de na gníomhartha rialála ábhartha;
- a fhóru go bhfuil an fheithicil i gcomhréir leis na sonraí san fhilleán faisnéise agus go gcomhlíonann sí na ceanglais theicniúla a leagtar síos i ngach ceann ar leith de na gníomhartha rialála ábhartha;
- seiceálacha suiteála ábhartha a dhéanamh, nó a eagrú, maidir le haonaid theicniúla ar leithligh, más infheidhme;
- más infheidhme, seiceálacha riachtanacha a dhéanamh, nó a eagrú, maidir leis na feistí dá bhforáiltear i nótaí míniúcháin 1 agus 2 de Chuid I d'Iarscríbhinn II a bheith ann;
- seiceálacha riachtanacha a dhéanamh, nó a eagrú, d'fhonn a áirithiú go bhfuil na ceanglais a leagtar amach i nóta míniúcháin 5 de Chuid I d'Iarscríbhinn II comhlíonta.

Foscábhinn 1

Caighdeán nach mór do na seirbhísí teicniúla dá dtagraítear in Airteagal 68 a chomhlíonadh

1. Gníomhaíochtaí a bhaineann le tástáil le haghaidh cineálcheadú agus nach mór a dhéanamh i gcomhréir leis na gníomhartha rialála a liostaítear in Iarscríbhinn II:

- 1.1. Catagóir A (tástálacha a rinneadh i saoráidí an mhonaróra féin):

Caighdeán EN ISO/IEC 17025:2005 maidir leis na ceanglais ghinearálta a bhaineann le hinniúlachtaí na saotharlann tástála agus calabrúcháin.

Seirbhís theicniúil atá ainmnithe chun gníomhaíochtaí chatagóir A a dhéanamh, féadfaidh sí na tástálacha sin dá bhforáiltear sna gníomhartha rialála agus dá bhfuil sí ainmnithe, a dhéanamh freisin i saoráidí monaróra nó i saoráidí tríú páirtí. I gceachtar cás, comhlíonfaidh an pearsanra atá freagrach as leas a bhaint as breithiúnas gairmiúil chun comhréireacht a chinneadh leis na gníomhartha rialála a bhfuil an tseirbhís theicniúil ainmnithe ina leith, comhlíonfaidh sé Caighdeán EN ISO/IEC 17020:2012.

- 1.2. Catagóir B (maoirsiú tástálacha, lena n-áirítear ullmhúchán tástálacha, i gcás ina ndéantar tástálacha den sórt sin ag saoráidí an mhonaróra nó ag saoráidí tríú páirtí):

Caighdeán EN ISO/IEC 17020:2012 maidir leis na ceanglais ghinearálta a bhaineann leis an gcaoi a bhfeidhmíonn comhlachtaí éagsúla a dhéanann cigireacht.

Sula dtabharfaidh an tseirbhís theicniúil faoi thástáil a dhéanamh nó a mhaoirsiú i saoráidí an mhonaróra nó i saoráidí tríú páirtí, fíoróidh sí go gcomhlíonann na saoráidí tástála agus na feistí tomhais ceanglais iomchuí Caighdeán EN ISO/IEC 17025:2005.

2. Gníomhaíochtaí a bhaineann le comhréireacht táirgeachta

- 2.1. Catagóir C (nós imeachta maidir le measúnú tosaigh agus iniúchtaí faireachais chóras bainistíochta cáilíochta an mhonaróra):

Caighdeán EN ISO/IEC 17021:2011 maidir leis na ceanglais a bhaineann le comhlachtaí a dhéanann iniúchtaí agus a dheimhníonn córais bainistíochta.

- 2.2. Catagóir D (cigireacht nó tástáil ar shamplaí táirgeachta, nó maoirsiú ar chigireacht nó tástáil den chineál sin):

Caighdeán EN ISO/IEC 17020:2012 maidir leis na ceanglais ghinearálta a bhaineann leis an gcaoi a bhfeidhmíonn comhlachtaí éagsúla a dhéanann cigireacht.

—

Foscábhinn 2

Nós imeachta maidir le measúnú na seirbhísí teicniúla

1. Cuspóir agus raon feidhme
 - 1.1. Is é a leagtar síos san Fhoscábhinn seo na coinníollacha ar dá réir a dhéanfaidh an t-údarás inniúla faoi Airteagal 73 (“údarás inniúla”) measúnú ar na seirbhísí teicniúla.
 - 1.2. Beidh na ceanglais sin infheidhme maidir leis na seirbhísí teicniúla uile, is cuma cén stádas dlíthiúil atá acu (eagraíocht neamhspleách, monaróir nó údarás ceadaithe atá ag gníomhú mar sheirbhís theicniúil).
2. Measúnuithe

Is de réir an méid seo a leanas a dhéanfar measúnú:

 - (a) prionsabal an neamhspleáchais, atá ina bhunús le neamhchlaontacht agus oibiachtúlacht na gconclúidí; agus
 - (b) cur chuige fianaise-bhunaithe, lena ráthaítear conclúidí iontaofa agus inatáirgthe.

Léireoidh na hiniúcháirí muinín agus ionracas. Urramóidh siad an rúndacht agus an discrédí.

Tabharfaidh siad tuairisc fhírinneach agus bheacht faoi na torthaí agus na conclúidí.
3. Ceanglais scileanna ag na hiniúcháirí
 - 3.1. Níl cead ach ag iniúcháirí a bhfuil an t-eolas teicniúil agus riaracháin cuí acu measúnuithe a dhéanamh.
 - 3.2. Beidh oiliúint shonrach i ngníomhaíochtaí measúnaithe faighte ag na hiniúcháirí. Ina theannta sin, beidh saineolas acu sa réimse teicniúil ina bhfeidhmeoidh an tseirbhís theicniúil a gníomhaíochtaí.
 - 3.3. Gan dochar do phointí 3.1 agus 3.2, is iniúcháirí nach bhfuil aon leas acu féin sna gníomhaíochtaí atá faoi mheasúnú a dhéanfaidh an measúnú dá dtagraítear in Airteagal 73.
4. Iarratas ar ainmniúchán
 - 4.1. Ionadaí atá údaraithe go cuí thar ceann na seirbhíse teicniúla is iarratasóir, cuirfidh sé iarratas foirmiúil faoi bhráid an údarás inniúla agus beidh an fhaisnéis seo a leanas san áireamh ann:
 - (a) gnéithe ginearálta na seirbhíse teicniúla, lena n-áirítear an t-eintiteas corparáideach, ainm, seoltaí, stádas dlíthiúil agus acmhainní teicniúla;
 - (b) tuairisc mhionsonraithe, curriculum vitae san áireamh, ar an bpearsanra a bheidh i bhfeighil na tástála agus ar an bhfoireann bainistíochta, agus cuirtear a gcáilíochtaí oideachasúla agus scileanna gairmiúla in iúl;
 - (c) maidir le seirbhísí teicniúla a úsáideann modhanna tástála fíorúla, tabharfaidh siad fianaise ar a gcumas oibriú i dtimpeallacht ríomhchuidithe;
 - (d) faisnéis ghinearálta faoin tseirbhís theicniúil, lena n-áirítear a gníomhaíochtaí, a caidreamh in eintiteas corparáideach níos mó, más ann dó, agus seoltaí na suíomhanna fisiciúla uile a thiocfaidh faoi raon feidhme an ainmniúcháin;
 - (e) comhaontú go gcomhlíonfaidh sí ceanglais ainmniúcháin agus oibleagáidí eile na seirbhísí teicniúla dá bhforáiltear sna gníomhartha rialála ábhartha a bhfuil ainmniúchán faighte ina leith;
 - (f) tuairisc ar na seirbhísí measúnaithe comhréireachta a gheallann an tseirbhís theicniúil a dhéanamh faoi chuimsiú na ngníomhartha rialála agus liosta de na gníomhartha rialála a bhfuil an tseirbhís theicniúil ag iarraidh ainmniúchán ina leith, lena n-áirítear srianta inniúlachta, más infheidhme;
 - (g) cóip de lámhleabhar dearbhaithe cáilíochta na seirbhíse teicniúla.
 - 4.2. Déanfaidh an t-údarás inniúla athbhreithniú ar leordhóthanacht na faisnéise arna tabhairt ag an tseirbhís theicniúil.
 - 4.3. Tabharfaidh an tseirbhís theicniúil fógra don údarás inniúla faoi aon mhodhnuithe a dhéanfar ar an bhfaisnéis a tugadh i gcomhréir le pointe 4.1.
5. Athbhreithniú ar acmhainní

Déanfaidh an t-údarás inniúil athbhreithniú ar a chumas measúnú a dhéanamh ar an tseirbhís theicniúil, maidir lena bheartas féin, a chuid inniúlachtaí agus infhaighteacht iniúcháirí agus saineolaithe oiriúnacha.

6. An measúnú a ligean ar fochonradh
- 6.1. Féadfaidh an t-údarás inniúil codanna den mheasúnú a ligean ar fochonradh le húdarás inniúil eile nó féadfaidh sé tacaíocht a iarraidh ar shaineolaithe teicniúla a chuirfidh údarás inniúla eile ar fáil. Beidh ar an tseirbhís theicniúil is iarratasóir glacadh leis na fochonraitheoirí agus na saineolaithe sin.
- 6.2. Tabharfaidh an t-údarás inniúil aird ar dheimhnithe creidiúnaithe a bhfuil raon feidhme leordhóthanach leo le go bhféadfaidh sé measúnú iomlán a dhéanamh ar an tseirbhís theicniúil.
7. Ullmhúchán don mheasúnú
- 7.1. Déanfaidh an t-údarás inniúil foireann mheasúnaithe chomhpháirteach a cheapadh go foirmiúil. Áiríteoidh an t-údarás inniúil gur saineolas iomchuí an saineolas a úsáidfidh gach foireann mheasúnaithe chomhpháirteach i ngach tasc. Beidh, ina hiomláine, ag an bhfoireann mheasúnaithe chomhpháirteach:
 - (a) eolas iomchuí ar an raon feidhme ar leith a bhfuil ainmniúchán á lorg ina leith, agus
 - (b) tuiscint leordhóthanach le go bhféadfaidh sí measúnú iontaofa a dhéanamh ar inniúlacht na seirbhíse teicniúla feidhmiú faoi chuimsiú a hainmniúcháin.
- 7.2. Déanfaidh an t-údarás inniúil an tasc a shannfar don fhoireann measúnaithe a shainiú go soiléir. Is é an cúram a bheidh ar an bhfoireann mheasúnaithe chomhpháirteach athbhreithniú a dhéanamh ar na doiciméid a fuarthas ón tseirbhís theicniúil is iarratasóir agus an measúnú ar an láthair a dhéanamh.
- 7.3. Déanfaidh an t-údarás inniúil, agus an tseirbhís theicniúil agus an fhoireann measúnaithe, sceideal don mheasúnú a chomhaontú le chéile. Mar sin féin, is ar an údarás inniúil a bheidh an cúram dáta a shocrú a bheidh i gcomhréir leis an bplean faireachais agus athmheasúnaithe.
- 7.4. Áiríteoidh an t-údarás inniúil go gcuirfear ar fáil don fhoireann mheasúnaithe chomhpháirteach na doiciméid iomchuí maidir le critéir, taifid de na measúnaithe roimhe sin, agus doiciméid agus taifid ábhartha na seirbhíse teicniúla.
8. Measúnú ar an láthair

Déanfaidh an fhoireann mheasúnaithe chomhpháirteach measúnú ar an tseirbhís theicniúil i gceann d'áitribh na seirbhíse teicniúla ina gcuirtear príomhghníomhaíocht amháin nó níos mó i gcrích agus, más ábhartha, déanfaidh sí measúnú finn é súl i suíomhanna roghnaithe eile ina n-oibríonn an tseirbhís theicniúil.
9. Anailís ar na torthaí agus tuarascáil measúnúcháin
- 9.1. Déanfaidh an fhoireann mheasúnaithe chomhpháirteach anailís ar an bhfaisnéis agus ar an bhfianaise ábhartha ar fad a bailíodh le linn an athbhreithnithe ar na doiciméid agus na taifid agus le linn an mheasúnaithe ar an láthair. Is leor an anailís sin le go mbeidh an fhoireann in ann a chinneadh cé chomh hinniúil agus atá an tseirbhís theicniúil agus an gcomhlíonann sí na ceanglais ainmniúcháin.
- 9.2. Áiríteoidh nósanna imeachta tuairiscithe an údaráis inniúla go gcomhlíontar na ceanglais seo a leanas.
 - 9.2.1. Beidh cruinniú idir an fhoireann mheasúnaithe chomhpháirteach agus an tseirbhís theicniúil sula bhfágfar an láthair. Le linn an chruinnithe sin, tabharfaidh an fhoireann mheasúnaithe chomhpháirteach tuairisc i scríbhinn agus/nó ó bhéal ar na torthaí a bhí ar an anailís. Beidh deis ag an tseirbhís theicniúil ceisteanna a thógáil faoi na torthaí, lena n-áirítear neamhchomhlíonadh, más ann dóibh, agus faoin mbunús atá leis.
 - 9.2.2. Déanfaidh an fhoireann measúnaithe tuarascáil i scríbhinn ar thoradh an mheasúnaithe a chur ar fáil go pras don tseirbhís theicniúil. Is é a bheidh sa tuarascáil measúnúcháin sin barúlacha faoi inniúlacht agus comhlíonadh agus sonrú neamhchomhlíonadh, más ann dóibh, a bheidh le réiteach le go gcomhlíonfar na ceanglais ainmniúcháin uile.
 - 9.2.3. Tabharfar cuireadh don tseirbhís theicniúil freagra a thabhairt ar an tuarascáil measúnúcháin agus tuairisc a thabhairt ar na bearta sonracha a rinneadh nó atá beartaithe a dhéanamh, laistigh de thréimhse shonrach, chun aon neamhchomhlíonadh a tugadh faoi deara a réiteach.
- 9.3. Áiríteoidh an t-údarás inniúil gur leor agus gur éifeachtach freagraí na seirbhíse teicniúla chun na neamhchomhlíonadh a réiteach. Má chinntear nach leor freagraí na seirbhíse teicniúla, iarrfar tuilleadh faisnéise uirthi. Lena chois sin, féadfar fianaise a iarraidh gur cuireadh bearta ceartaitheacha chun feidhme go héifeachtach, nó féadfar measúnú leantach a dhéanamh, lena fhíorú gur cuireadh na bearta sin chun feidhme go héifeachtach.
- 9.4. Beidh an méid seo a leanas ar a laghad sa tuarascáil measúnúcháin:
 - (a) sainiú na seirbhíse teicniúla;
 - (b) dáta (nó dátaí) an mheasúnaithe ar an láthair;
 - (c) ainmneacha na n-iniúcháir agus/nó na saineolaithe a raibh baint acu leis an measúnú;

- (d) sainaithint na n-áitreabh uile a measúnaíodh;
 - (e) raon feidhme an ainmniúcháin a iarradh a measúnaíodh;
 - (f) ráiteas maidir le leordhóthanacht na heagraíochta inmheánaí agus na nósanna imeachta a ghlac an tseirbhís theicniúil chun cur lena hinniúlacht, agus a dearbhaíodh mar gur chomhlíon sí na ceanglais ainmniúcháin;
 - (g) faisnéis faoi réiteach an neamhchomhlíonta uile;
 - (h) moladh faoinar chóir nó nár chóir an t-iarratasóir a ainmniú nó a dhearbhu mar sheirbhís theicniúil agus, más cóir, raon feidhme an ainmniúcháin.
10. Ainmniúchán a dheonú, a dhearbhu nó a leathnú
- 10.1. Déanfaidh an t-údarás inniúil cinneadh gan aon mhoill mhíchúí maidir le hainmniúchán a dheonú, a dhearbhu nó a fhadú ar bhonn na tuarascála (nó na dtuarascálacha) measúnúcháin agus ar bhonn aon fhaisnéise ábhartha eile.
- 10.2. Tabharfaidh an t-údarás inniúil deimhniú don tseirbhís theicniúil. Beidh an méid seo a leanas tugtha le fios sa deimhniú:
- (a) ainm agus lógó an údaráis inniúil;
 - (b) sainaithint na seirbhíse teicniúla ainmnithe;
 - (c) dáta an ainmniúcháin agus an dáta a rachaidh sé as feidhm;
 - (d) tuairisc ghairid ar raon feidhme an ainmniúcháin, nó tagairt don raon feidhme sin (na gníomhartha rialála ábhartha nó codanna díobh);
 - (e) ráiteas comhréireachta agus tagairt don Rialachán seo.
11. Athmheasúnú agus faireachas
- 11.1. Tá an t-athmheasúnú cosúil leis an measúnú tosaigh, ach amháin go gcuirfear san áireamh an taithí a fuarthas le linn measúnuithe roimhe sin. Níl an measúnú faireachais ar an láthair chomh cuimsitheach céanna leis an athmheasúnú.
- 11.2. Leagfaidh an t-údarás inniúil amach a phlean athmheasúnaithe agus faireachais maidir le gach seirbhís theicniúil ainmnithe sa chaoi is go ndéanfar measúnú rialta ar shamplaí ionadaíocha de raon feidhme an ainmniúcháin.
- Beidh an tréimhse eatramhach idir na measúnuithe ar an láthair, is cuma an athmheasúnú nó faireachas atá ann, ag brath ar an méid a bhfuil sé cruthaithe ag an tseirbhís theicniúil go bhfuil sí cobhsaí.
- 11.3. I gcás ina n-aithneofar, le linn faireachas nó athmheasúnú a dhéanamh, go bhfuil neamhchomhlíonadh ann, saineoidh an t-údarás inniúil teorainneacha ama daingne faoina gcaithfidh bearta ceartaitheacha a bheith déanta.
- 11.4. I gcás nach ndéanadh na bearta ceartaitheacha agus feabhsúcháin laistigh den teorainn ama a comhaontaíodh nó go meastar nach leor na bearta a rinneadh, glacfaidh an t-údarás inniúil bearta iomchuí, e.g. measúnú breise a dhéanamh, nó an t-ainmniúchán a fhionraí nó a tharraingt siar maidir le ceann nó níos mó de na gníomhaíochtaí a bhfuil an tseirbhís theicniúil ainmnithe iad a dhéanamh.
- 11.5. I gcás ina gcinnfidh údarás inniúil ainmniúchán seirbhíse teicniúla a fhionraí nó a tharraingt siar, cuirfidh sé an tseirbhís theicniúil ar an eolas faoina chinneadh tríd an bpost cláraithe. Ar aon nós, glacfaidh an t-údarás inniúil na bearta uile is gá lena áirithiú nach mbeidh aon bhriseadh sna gníomhaíochtaí atá á gcur i gcrích cheana ag an tseirbhís theicniúil.
12. Taifid ar na seirbhísí teicniúla ainmnithe
- 12.1. Coimeádfaidh an t-údarás inniúil taifid ar na seirbhísí teicniúla lena léiriú gur comhlíonadh go héifeachtach na ceanglais ainmniúcháin, lena n-áirítear ceanglais inniúlachta.
- 12.2. Coimeádfaidh an t-údarás inniúil na taifid ar na seirbhísí teicniúla i dtaisce chun rúndacht a áirithiú.
- 12.3. Beidh an méid seo a leanas ar a laghad sna taifid ar na seirbhísí teicniúla:
- (a) comhfhreagras ábhartha;
 - (b) taifid agus tuarascálacha measúnúcháin;
 - (c) cóipeanna de na deimhnithe ainmniúcháin.
-

IARSCRÍBHINN IV

NÓSANNA IMEACHTA MAIDIR LE COMHRÉIREACHT TÁIRGEACHTA

1. Cuspóirí
 - 1.1. Is é is aidhm don nós imeachta maidir le comhréireacht táirgeachta a áirithiú go bhfuil gach feithicil, córas, comhpháirt agus aonad teicniúil ar leithligh, páirt nó trealamh dá dtáirgtear, go bhfuil siad i gcomhréir leis an gcineál ceadaithe.
 - 1.2. Áireofar i gcónaí sa nós imeachta maidir le comhréireacht táirgeachta measúnú ar chórais bhainistíochta um dhearbú cáilíochta, ar a dtugtar an “measúnú tosaigh” i bpointe 2, agus fíorú ábhar an chineálcheadaithe agus rialuithe a bhaineann le táirgí, ar an dtugtar “socruithe maidir le comhréireacht táirgí” i bpointe 3.
2. Measúnú tosaigh
 - 2.1. Roimh dó cineálcheadú a dheonú, fíoróidh an t-údarás ceadaithe go bhfuil socruithe agus nósanna imeachta sásúla curtha ar bun ag an monaróir lena áirithiú go dtáirgfear feithiclí, córais, comhpháirteanna, aonaid theicniúla ar leithligh nó páirteanna agus trealamh i gcomhréir leis an gcineál ceadaithe.
 - 2.2. Tá treoir maidir le conas na measúnuithe sin a dhéanamh ar fáil i gcaighdeán EN ISO 19011:2011 — Treoirlínte maidir le córais bhainistíochta a iniúchadh.
 - 2.3. Fíorófar chun sástachta an údaráis ceadaithe gur comhlíonadh ceanglais phointe 2.1, mar a leanas:

Beidh an t-údarás ceadaithe sásta leis an measúnú tosaigh agus leis na socruithe maidir le comhréireacht táirgí dá dtagraítear i bpointe 3, ag cur san áireamh ceann de na socruithe dá dtagraítear i bpointe 2.3.1 go pointe 2.3.3, nó roinnt de na socruithe sin le chéile ina n-íomláine nó i bpáirt de réir mar is iomchuí.

 - 2.3.1. Is é an t-údarás ceadaithe nó comhlacht arna ainmniú chun na críche sin ag an údarás ceadaithe chuige a dhéanfaidh an measúnú agus an fíorú tosaigh ar shocruithe maidir le comhréireacht táirgí.
 - 2.3.1.1. Agus fairsinge an mheasúnaithe tosaigh atá le déanamh á meas, féadfaidh an t-údarás ceadaithe an fhaisnéis seo a leanas a chur san áireamh:
 - (a) cé acu atá nó nach bhfuil deimhniúchán cosúil leis an deimhniúchán dá dtagraítear i bpointe 2.3.3 ag an monaróir, ach nár cáilíodh nó nár aithníodh faoin bpointe sin;
 - (b) i gcás cineálcheadú córais, comhpháirte nó aonaid theicniúil ar leithligh, measúnuithe ar chórais ardcháilíochta a rinne monaróir (nó monaróirí) feithiclí in áitreabh mhonaróir an chórais, na comhpháirte nó an aonaid theicniúil ar leithligh, i gcomhréir le sonraíocht amháin nó níos mó de chuid na hearnála tionscail a shásaíonn na ceanglais i gcaighdeán EN ISO 9001: 2015 nó i gcaighdeán ISO/TS16949:2009.
 - (c) cibé acu a aistarraingíodh nó nár aistarraingíodh ceann amháin nó níos mó de chineálcheaduithe an mhonaróra i mBallstát amháin, i ngeall ar rialú neamhshásúil ar chomhréireacht táirgeachta. Sa chás sin, ní bheidh measúnú tosaigh an údaráis ceadaithe teoranta do dheimhniúchán an mhonaróra ar a chóras ardcháilíochta a ghlacadh, ach áireofar fíorú maidir le cibé acu atá nó nach bhfuil na feabhsuithe uile ba ghá le rialú éifeachtach a áirithiú curtha chun feidhme, le go dtáirgfear feithiclí, comhpháirteanna, córais nó aonaid theicniúla ar leithligh a bheidh i gcomhréir leis an gcineál ceadaithe.
 - 2.3.2. Féadfaidh údarás ceadaithe Ballstáit eile nó an comhlacht arna ainmniú chun na críche sin ag an údarás ceadaithe chuige an measúnú agus an fíorú tosaigh ar shocruithe maidir le comhréireacht táirgí a dhéanamh.
 - 2.3.2.1. Sa chás sin ullmhóidh údarás ceadaithe an Bhallstáit eile sin dearbhú comhréireachta, ina leagfar amach na réimsí agus na háiseanna táirgeachta atá cumhdaithe ag an údarás ceadaithe sin mar ábhartha don táirge (nó táirgí) atá le cineálcheadú agus do na gníomhartha rialála i gcomhréir leis na táirgí seo atá le cineálcheadú.
 - 2.3.2.2. Ar iarraidh a fháil ar dhearbú comhlíontachta ó údarás ceadaithe Ballstáit atá ag deonú cineálcheadú, seolfaidh údarás ceadaithe an Bhallstáit eile an dearbhú comhlíontachta sin gan mhoill nó cuirfidh sé an t-údarás ceadaithe sin ar an eolas nach bhfuil sé in ann an dearbhú a sholáthar.

2.3.2.3. Ar an dearbhú comhlíontachta, áireofar ar a laghad an méid seo a leanas:

- | | |
|---------------------------------------|---|
| (a) An grúpa nó an chuideachta | (e.g. Mótarfheithicleach XYZ) |
| (b) An eagraíocht ar leith | (e.g. Rannán réigiúnach) |
| (c) Monarchana/Láithreáin | (e.g. Monarcha Inneall 1 (i dtír A) — Monarcha Feithiclí 2 (i dtír B)) |
| (d) Raon Feithiclí/Comhpháirteanna | e.g. Múnlaí Uile Chatagóir M ₁) |
| (e) Na réimsí a measúnaíodh | (e.g. Cóimeáil Inneall, brú cabhlach agus cóimeáil cabhlach, cóimeáil feithicle) |
| (f) Na doiciméid a scrúdaíodh | (e.g. Lámhleabhar agus nósanna imeachta cáilíochta na cuideachta agus na monarchan) |
| (g) Dáta an mheasúnaithe | (e.g. Rinneadh an t-iniúchadh ón ll/mm/bbbb go dtí an ll/mm/bbbb) |
| (h) Cuairt faireacháin atá pleanáilte | (e.g. mm/bbbb) |

2.3.3. Ina theannta sin, féadfaidh údarás ceadaithe glacadh leis go bhfuil na ceanglais mheasúnaithe tosaigh i bpointe 2.3 comhlíonta de thoradh dheimhniúcháin an mhonaróra i leith chaighdeáin EN ISO 9001:2015 nó ISO/TS16949:2009 (sa chás sin, cumhdóidh raon feidhme an deimhniúcháin seo an táirge (nó na táirgí) atá le ceadú), nó i leith caighdeán deimhniúcháin coibhéseach, ar choinníoll go bhfuil comhréireacht táirgeachta cumhdaithe ag an gcóras bainistíochta cáilíochta agus nár aistarraingíodh cineálcheadú an mhonaróra dá dtagraítear i bpointe 2.3.1.1.(c). Tabharfaidh an monaróir mionsonraí an deimhniúcháin agus cuirfidh sé an t-údarás ceadaithe ar an eolas faoi aon athbhreithnithe ar a bhailíocht nó ar a raon feidhme.

2.4. Chun críocha cineálcheadú feithicle, ní gá a dhéanamh in athuair na measúnuithe tosaigh a rinneadh chun cineálcheaduithe a dheonú i leith chórais, chomhpháirteanna agus aonaid theicniúla ar leithligh na feithicle, ach tabharfar chun críche iad trí mheasúnú ar na suíomhanna agus na gníomhaíochtaí a bhaineann le cóimeáil na feithicle ina hiomláine nár cumhdaíodh ag measúnuithe tosaigh.

3. Socruithe maidir le comhréireacht táirgí

3.1. Déanfar gach feithicil, córas, nó aonad teicniúil ar leithligh, páirt nó ítim trealaimh atá ceadaithe de bhun Rialachán de chuid NA atá i gceangal le Comhaontú Leasaithe 1958 agus leis an Rialachán seo, déanfar iad a mhonarú i gcaois go mbeidh siad i gcomhréir leis an gcineál ceadaithe trí cheanglais na hIarscríbhíne seo, an Rialacháin thuasluaite de chuid NA agus an Rialacháin seo a chomhlíonadh.

3.2. Roimh dó cineálcheadú a dheonú de bhun an Rialacháin seo agus Rialachán de chuid NA atá i gceangal le Comhaontú Leasaithe 1958, fíoróidh an t-údarás ceadaithe go bhfuil socruithe leormhaithe comhréireachta táirge agus pleananna rialaithe doiciméadaithe ann, ar socruithe agus pleananna iad atá le comhaontú leis an monaróir i gcás gach cineálcheadú, chun na tástálacha nó seiceálacha gaolmhara a dhéanamh is gá le comhréireacht leanúnach leis an gcineál ceadaithe a fhíorú, lena n-áirítear, más infheidhme, tástálacha a shonraítear sa Rialachán seo agus sa Rialachán sin de chuid NA.

3.3. Déanfaidh sealbhóir an chineálcheadaithe an méid seo a leanas, go háirithe:

3.3.1. a áirithiú gurb ann do nósanna imeachta chun rialú éifeachtach a dhéanamh ar chomhréireacht feithiclí, córas, comhpháirteanna, aonad teicniúil ar leithligh, páirteanna nó trealaimh leis an gcineál ceadaithe agus go bhfuil na nósanna imeachta sin á gcur i bhfeidhm;

3.3.2. rochtain a bheith aige ar an trealamh tástála nó ar threalamh iomchuí eile is gá chun comhréireacht le gach cineál ceadaithe a sheiceáil;

3.3.3. a áirithiú go dtaifeadfar na sonraí ó thástálacha nó ó sheiceálacha agus go mbeidh fáil ar na doiciméid a chuirfear i gceangal leo ar feadh tréimhse suas le 10 mbliana atá le cinneadh i gcomhaontú leis an údarás ceadaithe;

3.3.4. torthaí gach cineáil tástála nó seiceála a anailísiú, le cobhsaíocht shaintréithe an táirge a fhíorú agus a áirithiú, agus athrú táirgeachta tionsclaíche á chur san áireamh;

3.3.5. a áirithiú i gcás gach cineál táirge, go ndéanfar, ar a laghad, na seiceálacha a leagtar síos sa Rialachán seo agus na tástálacha atá leagtha síos sna gníomhartha rialála a liostaítear in Iarscríbhinn II;

3.3.6. a áirithiú go ndéanfar tuilleadh samplála agus tástála i ngeall ar aon tsraith samplaí nó míreanna tástála a léireoidh fianaise ar neamhchomhréireacht sa chineál tástála i gceist. Glacfar na céimeanna uile is gá leis an bpróiseas táirgeachta a athchóiriú lena chomhréireacht leis an cineál ceadaithe a áirithiú;

- 3.4. I gcás cineálcheaduithe céim ar chéim, measctha nó ilchéimneacha, féadfaidh an t-údarás ceadaithe atá ag deonú cineálcheadú feithicle ina hiomláine iarraidh ar aon údarás ceadaithe a dheonaigh cineálcheadú i leith aon chóras, comhpháirt nó aonad teicniúil ar leithligh ábhartha, mionsonraí sonracha a sholáthar faoi chomhlíonadh na gceanglas maidir le comhréireacht táirgeachta a leagtar amach san Iarscríbhinn seo.
- 3.5. An t-údarás ceadaithe atá ag deonú cineálcheadú feithicle ina hiomláine agus nach bhfuil sásta leis an bhfaisnéis atá tuairiscithe dá dtagraítear i bpointe 3.4., agus a chuir an méid sin in iúl i scríbhinn don mhonaróir ábhartha agus don údarás ceadaithe atá ag deonú cineálcheadú i leith an chórais, na comhpháirte nó an aonaid theicniúil ar leithligh, iarfaidh sé go ndéanfar tuilleadh iniúchtaí agus seiceálacha maidir le comhréireacht táirgeachta, a dhéanfar ag láthair mhonaróir (nó mhonaróirí) na gcóras, na gcomhpháirteanna nó na n-aonad teicniúil ar leithligh sin. Cuirfear torthaí na n-iniúchtaí nó na seiceálacha sin maidir le comhréireacht táirgeachta ar fáil don údarás ceadaithe sin gan mhoill.
- 3.6. I gcás ina bhfuil feidhm ag pointe 3.4 agus pointe 3.5 agus nach bhfuil an t-údarás ceadaithe a dheonaíonn an cineálcheadú feithicle ina hiomláine sásta le torthaí an iniúchta bhreise nó na seiceála breise, áiríteoidh an monaróir go gcuirfear comhréireacht táirgeachta i bhfeidhm arís a luaithe agus is féidir chun sástachta an údaráis ceadaithe sin agus an údaráis ceadaithe a dheonaíonn cineálcheadú i leith an chórais, na comhpháirte nó an aonaid theicniúil ar leithligh.
4. Socruithe maidir le fíorú leanúnach
- 4.1. Féadfaidh an t-údarás ceadaithe a dheonaigh cineálcheadú na modhanna rialaithe comhréireachta arna gcur i bhfeidhm i ngach saoráid táirgthe a fhíorú, aon tráth, trí bhithin iniúchtaí tréimhsiúla. Chun na críche sin, ceadóidh an monaróir rochtain ar na láithreacha monaraithe, cigireachta, tástála, stórála agus dáilte don údarás sin agus soláthróidh sé an fhaisnéis ar fad is gá i dtaca le doiciméid agus taifid an chórais bainistíochta cáilíochta.
- 4.1.1. Is éard a bheidh sna gnáthshocruithe maidir le hiniúchtaí tréimhsiúla den sórt sin faireachán a dhéanamh ar éifeachtacht leanúnach na nósanna imeachta a leagtar síos i bpointe 2 agus i bpointe 3 (measúnú tosaigh agus socruithe maidir le comhréireacht táirgí).
- 4.1.1.1. Glacfar leis go gcomhlíonann gníomhaíochtaí faireachais arna ndéanamh ag na seirbhísí teicniúla (cáilithe nó aitheanta mar a cheanglaítear i bpointe 2.3.3) ceanglas phointe 4.1.1 i dtaca leis na nósanna imeachta a bunaíodh ag an measúnú tosaigh.
- 4.1.1.2. Déanfaidh an t-údarás ceadaithe na fíoruithe (seachas na cinn dá dtagraítear i bpointe 4.1.1.1) minic go leor lena áirithiú go ndéanfar na rialuithe ábhartha arna gcur i bhfeidhm i gcomhréir le pointe 2 agus pointe 3 a athbhreithniú go tráthrialta ar bhonn modheolaíocht measúnaithe riosca a chomhlíonann an caighdeán idirnáisiúnta ISO 31000:2009 — Bainistíocht riosca — Prionsabail agus Treoirínte agus déanfar an fíorú sin ar a laghad gach trí bliana ar aon nós. Tabharfar san áireamh go háirithe leis an modheolaíocht seo aon neamhchomhréireacht harna tarraingt anuas ag Ballstát eile i gcomhthéacs Airteagal 54(1).
- 4.2. Ag gach athbhreithniú, déanfar taifid tástálacha nó seiceálacha agus taifid táirgeachta, go háirithe taifid de na tástálacha nó seiceálacha arna ndoiciméadú mar a cheanglaítear i bpointe 2.2., a chur ar fáil don chigire.
- 4.3. Féadfaidh an cigire samplaí a roghnú ar bhealach randamach le tástáil a dhéanamh orthu i saotharlann an mhonaróra nó i saoráidí na seirbhíse teicniúla. I gcás den sórt sin, is tástáil fhisiciúil, agus é sin amháin, a dhéanfar. Féadfar an t-íosmhéid samplaí a chinneadh ar bhonn na dtorthaí ar fhíorú an mhonaróra fhéin.
- 4.4. Má bhíonn an cigire den tuairim nach bhfuil an leibhéal rialaithe sásúil, nó má mheasann sé nó sí gur gá bailíocht na dtástálacha a rinneadh i gcomhréir le pointe 4.2 a fhíorú, roghnóidh an cigire samplaí atá le seoladh chuig seirbhís theicniúil le tástálacha fisiciúla a dhéanamh i gcomhréir leis na ceanglais maidir le comhréireacht táirgeachta, a leagtar amach sna gníomhartha rialála mar a liostaítear in Iarscríbhinn II.
- 4.5. I gcás nach mbeifear sásta leis na torthaí a fuarthas le linn cigireachta nó athbhreithniú faireacháin, déanfaidh an t-údarás ceadaithe na céimeanna uile is gá lena áirithiú go gcuirfear comhréireacht táirgeachta i bhfeidhm arís a luaithe agus is féidir.
- 4.6. I gcásanna ina gceanglófar sa Rialachán seo go gcomhlíonfar Rialacháin de chuid NA, féadfaidh an monaróir a roghnú an Iarscríbhinn seo a chur i bhfeidhm de rogha coibhéiseach ar na ceanglais maidir le comhréireacht táirgeachta sna rialacháin de chuid NA lena mbaineann. Mar sin féin, má tá feidhm ag pointe 4.4 nó ag pointe 4.5, ní mór gach ceanglais ar leith maidir le comhréireacht táirgeachta i Rialacháin de chuid NA a chomhlíonadh chun sástachta an údaráis ceadaithe go dtí go gcinnfidh sé go bhfuil comhréireacht táirgeachta curtha i bhfeidhm arís.

IARSCRÍBHINN V

TEORAINNEACHA SRAITHEANNA BEAGA AGUS TEORAINNEACHA CEANN SRAITHE

A. TEORAINNEACHA CAINNÍOCHTÚLA BLIANTÚLA SRAITHEANNA BEAGA

1. Ní rachaidh an líon aonad de chineál amháin feithicle a bheidh le clárú, le cur ar fáil ar an margadh nó le cur i seirbhís gach bliain san Aontas, ní rachaidh sé, de bhun Airteagal 41 thar na teorainneacha cainníochtúla bliantúla atá léirithe sa tábla seo a leanas le haghaidh an chatagóra feithicle i dtrácht:

Catagóir	Aonaid
M ₁	1 500
M ₂ , M ₃	0
N ₁	1 500
N ₂ , N ₃	0 go dtí an dáta a gcuirfear i bhfeidhm na gníomhartha tarmlichte dá dtagraítear in Airteagal 41(5). 1 500 tar éis an dáta sin
O ₁ , O ₂	0
O ₃ , O ₄	0

2. Maidir leis an líon aonad de chineál amháin feithicle a bheidh le clárú, le cur ar fáil ar an margadh nó le cur i seirbhís gach bliain i mBallstát, is é an Ballstát féin a chinnfidh an líon sin ach ní rachaidh sé, de bhun Airteagal 42, thar na teorainneacha cainníochtúla bliantúla atá léirithe sa tábla seo a leanas le haghaidh an chatagóra feithicle i dtrácht:

Catagóir	Aonaid
M ₁	250
M ₂ , M ₃	250
N ₁	250
N ₂ , N ₃	250
O ₁ , O ₂	500
O ₃ , O ₄	250

B. TEORAINNEACHA CEANN SRAITHE

Déanfar líon uasta feithiclí iomlána agus lánchríochnaithe a chuirtear i seirbhíse i ngach Ballstát faoin nós imeachta “Ceann Sraithe”, srianfar é ar cheann de na bealaí seo a leanas a roghnóidh an Ballstát:

- Ní fhéadfaidh an líon uasta d'fheithiclí de chineál amháin nó níos mó, i gcás chatagóir M₁, a bheith níos mó ná 10 % agus, i gcás gach catagóire eile, a bheith níos mó ná 30 % de na feithiclí de gach cineál lena mbaineann a cuireadh i seirbhís sa Bhallstát sin le linn na bliana roimhe sin. Más lú ná 100 feithicil an 10 % agus an 30 % sin faoi seach, féadfaidh an Ballstát a cheadú go gcuirfear 100 feithicil i seirbhís ar a mhéad.
- Feithicil d'aon chineál amháin ar bith, beidh siad srianta dóibh siúd ar eisíodh deimhniú comhréireachta bailí ina leith ar dháta monaraithe na feithicle nó tar éis an dáta sin agus a bhí fós bailí go ceann 3 mhí ar a laghad tar éis an dáta ar eisíodh é ach a scoir de bheith bailí ina dhiaidh sin toisc gur tháinig gníomh rialála i bhfeidhm.

IARSCRÍBHINN VI

LIOSTA DE PHÁIRTEANNA NÓ TREALAMH A D'FHÉADFADH A BHEITH INA RIOSCA TROMCHÚISEACH DO DHEA-FHEIDHMIÚ CÓRAS ATÁ FÍOR-RIACHTANACH DO SHÁBHÁILTEACTH NA FEITHICLE NÓ DÁ FEIDHMÍOCHT CHOMHSHAOIL, NA CEANGLAIS FEIDHMÍOCHTA MAIDIR LE PÁIRTEANNA AGUS TREALAMH DEN SÓRT SIN, NA NÓSANNA IMEACHTA TÁSTÁLA IS IOMCHUÍ AGUS FORÁLACHA MARCÁLA AGUS PACÁISTITHE

I. Páirteanna nó trealamh a bhfuil tionchar suntasach acu ar shábháilteacht feithicle

Uimhir Ítime	Tuairisc ar an ítim	Ceanglais feidhmíochta	Nós imeachta tástála	Ceanglais maidir le marcáil	Ceanglais maidir le pacáistiú
1	[...]				
2					
3					

II. Páirteanna nó trealamh a bhfuil tionchar suntasach acu ar fheidhmíocht chomhshaoil na feithicle

Uimhir Ítime	Tuairisc ar an ítim	Ceanglais feidhmíochta	Nós imeachta tástála	Ceanglais maidir le marcáil	Ceanglais maidir le pacáistiú
1	[...]				
2					
3					

IARSCRÍBHINN VII

GNÍOMHARTHA RIALÁLA A bhÉADFAIR MONARÓIR A AINMNIÚ MAR SHEIRBHÍS THEICNIÚIL INA LEITH

1. Cuspóirí agus raon feidhme
 - 1.1. San Iarscríbhinn seo tá leagtha síos an liosta de na gníomhartha rialála a bhféadfar seirbhís theicniúil intí monaróra a ainmniú ina sheirbhís theicniúil ina leith i gcomhréir le hAirteagal 72(1).
 - 1.2. Ina theannta sin, tá forálacha iomchuí intí maidir le seirbhís theicniúil intí monaróra a ainmniú ina sheirbhís theicniúil, ar forálacha iad atá le cur i bhfeidhm i gcomhthéacs cineálcheadú feithiclí, comhphárteanna agus aonad theicniúil ar leithligh lena mbaineann Cuid I d'Iarscríbhinn II.
 - 1.3. Níl feidhm ag an Iarscríbhinn seo, áfach, maidir le monaróirí a chuireann isteach ar chineálcheadú AE le haghaidh feithiclí a tháirgtear i sraitheanna beaga, dá dtagraítear in Airteagal 41.

2. Seirbhís theicniúil intí monaróra a ainmniú ina sheirbhís theicniúil

- 2.1. Is éard atá i seirbhís theicniúil intí monaróra atá ainmnithe ina seirbhís theicniúil monaróir a d'ainmnigh an t-údarás cineálcheadaithe ina shaotharlann tástála chun na tástálacha ceadaithe a dhéanamh thar a cheann.

Níl an nath “tástálacha a dhéanamh” teoranta d'fheidhmíochtaí a thomhas, ach freisin cumhdaíonn sé torthaí tástála a chlárú agus tuarascáil a chur faoi bhráid an údaráis cineálcheadaithe, lena n-áirítear na conclúidí ábhartha.

Cumhdaíonn sé freisin seiceáil a dhéanamh ar chomhlíonadh na bhforálacha sin nach gá go mbeadh tomhas leagtha síos iontu. Is amhlaidh atá i gcás an mheasúnaithe cibé an gcomhlíonann an dearadh na ceanglais reachtacha.

3. Liosta de ghníomhartha rialála agus de shrianta

	Ábhar	Tagairt an ghnímh rialála
4A	Spás le haghaidh gléasadh agus greamú plátaí clár-úcháin cúil	Rialachán (CE) Uimh. 661/2009 Rialachán (AE) Uimh. 1003/2010
7A	Feistí agus comharthaí rabhaidh inchloiste	Rialachán (CE) Uimh. 661/2009 Rialachán Uimh. 28 de chuid NA
10A	Comhoiriúnacht leictreamaighnéadach	Rialachán (CE) Uimh. 661/2009 Rialachán Uimh. 10 de chuid NA
18A	Pláta reachtúil VIN an mhonaróra	Rialachán (CE) Uimh. 661/2009 Rialachán (AE) Uimh. 19/2011
20A	Suiteáil feistí soilsíúcháin agus feistí solaschomharthaíochta ar fheithiclí	Rialachán (CE) Uimh. 661/2009 Rialachán Uimh. 48 de chuid NA
27A	Feiste tarraingthe	Rialachán (CE) Uimh. 661/2009 Rialachán (AE) Uimh. 1005/2010
33A	Suíomh agus sainathint rialaitheoirí lámhe, nodchomharthaí agus táscairí	Rialachán (CE) Uimh. 661/2009 Rialachán Uimh. 121 de chuid NA
34A	Córais díreoir agus dínéalaith gaothscátha	Rialachán (CE) Uimh. 661/2009 Rialachán (AE) Uimh. 672/2010
35A	Córais cuimilteoirí agus niteoirí gaothscátha	Rialachán (CE) Uimh. 661/2009 Rialachán (AE) Uimh. 1008/2010

	Ábhar	Tagairt an ghnímh rialála
36A	Córais téimh	Rialachán (CE) Uimh. 661/2009 Rialachán Uimh. 122 de chuid NA Cé is moite de na forálacha in Iarscríbhinn 8 a bhaineann le dó-théitheoirí GPL agus córais téimh GPL
37A	Rothghardaí	Rialachán (CE) Uimh. 661/2009 Rialachán (AE) Uimh. 1009/2010
44A	Maiseanna agus toisí	Rialachán (CE) Uimh. 661/2009 Rialachán (AE) Uimh. 1230/2012
45A	Ábhair gloinithe sábháilteachta agus a suiteáil ar fheithiclí	Rialachán (CE) Uimh. 661/2009 Rialachán Uimh. 43 de chuid NA Teoranta do na forálacha atá in Iarscríbhinn 21
46A	Boinn a shuiteáil	Rialachán (CE) Uimh. 661/2009 Rialachán (AE) Uimh. 458/2011
48A	Maiseanna agus toisí	Rialachán (CE) Uimh. 661/2009 Rialachán (AE) Uimh. 1230/2012
49A	Feithiclí tráchtála i dtaca lena starráin sheachtracha atá chun tosaigh ar phainéal cúil an chábáin	Rialachán (CE) Uimh. 661/2009 Rialachán Uimh. 61 de chuid NA
50A	Comhpháirteanna cúplála meicniúla i gcás cónasc feithiclí	Rialachán (CE) Uimh. 661/2009 Rialachán Uimh. 55 de chuid NA Teoranta do na forálacha atá in Iarscríbhinn 5 (suas go mír 8 agus an mhír sin san áireamh) agus in Iarscríbhinn 7.
61	Córas aerchóirithe	Treoir 2006/40/CE

Foscúibhinn

Seirbhís theicniúil intí monaróra a ainmniú ina sheirbhís theicniúil agus fochonraitheoireacht

1. Faisnéis Ghinearálta
 - 1.1. Ainmneofar seirbhís theicniúil intí monaróra ina seirbhís theicniúil agus tabharfar fógra ina leith sin i gcomhréir le hAirteagal 68 go hAirteagal 81 agus déanfar aon fhochonraitheoireacht i gcomhréir leis an bhFoscúibhinn seo.
2. Fochonraitheoireacht
 - 2.1. I gcomhréir le hAirteagal 71(1), féadfaidh seirbhís theicniúil fochonraitheoir a ainmniú chun tástálacha a dhéanamh thar a cheann.
 - 2.2. Chun críocha na Foscúibhinn seo ciallaíonn “Fochonraitheoir” fochuideachta de chuid na seirbhíse teicniúla ar chuir an tseirbhís theicniúil chéanna de chúram uirthi gníomhaíochtaí tástála a dhéanamh laistigh dá heagraíocht féin nó tríú páirtí faoi chonradh leis an tseirbhís theicniúil sin gníomhaíochtaí tástála a dhéanamh.
 - 2.3. Ní fhágann seirbhísí fochonraitheora a úsáid go bhfuil an tseirbhís theicniúil saor óna hoibleagáid maidir le hAirteagail 69, 70, 80 agus 81 a chomhlíonadh, agus go háirithe na hoibleagáidí a bhaineann le scileanna na seirbhísí teicniúla agus comhlíonadh Chaighdeán EN ISO/IEC 17025:2005.
 - 2.4. Beidh feidhm ag Pointe 2 d'Iarscúibhinn VII maidir leis an bhfochonraitheoir.
3. Tuarascáil tástála

Déanfar tuarascálacha tástála a dhréachtú i gcomhréir leis na gníomhartha cur chun feidhme dá dtagraítear in Airteagal 30(3).

IARSCRÍBHINN VIII

DÁLAÍ MAIDIR LE HÚSÁID MODHANNA TÁSTÁLA FÍORÚLA AG MONARÓIR NÓ AG SEIRBHÍS THEICNIÚIL

1. Cuspóirí agus raon feidhme

San Iarscríbhinn seo tá leagtha síos forálacha maidir le tástáil fhíorúil i gcomhréir le hAirteagal 30(7).

2. Liosta de ghníomhartha rialála

	Ábhar	Tagairt an ghnímh rialála
3B	Feistí cosanta fochrochta cúil (FCFCanna) agus a suiteáil; cosaint fochrochta cúil (CFC)	Rialachán (CE) Uimh. 661/2009 Rialachán Uimh. 58 de chuid NA
6A	Rochtain ar fheithiclí agus so-ionramháilteacht feithiclí (céimeanna, coschláir agus greamáin)	Rialachán (CE) Uimh. 661/2009 Rialachán (AE) Uimh. 130/2012
6B	Laistí dorais agus chomhpháirteanna coinneála dorais	Rialachán (CE) Uimh. 661/2009 Rialachán Uimh. 11 de chuid NA
8A	Feistí amhairc neamhdhírigh agus a suiteáil	Rialachán (CE) Uimh. 661/2009 Rialachán Uimh. 46 de chuid NA
12A	Feistí inmheánacha	Rialachán (CE) Uimh. 661/2009 Rialachán Uimh. 21 de chuid NA
16A	Starráin sheachtracha	Rialachán (CE) Uimh. 661/2009 Rialachán Uimh. 26 de chuid NA
20A	Suiteáil feistí soilsiúcháin agus feistí solaschomharthaíochta ar fheithiclí	Rialachán (CE) Uimh. 661/2009 Rialachán Uimh. 48 de chuid NA
27A	Feiste tarraingthe	Rialachán (CE) Uimh. 661/2009 Rialachán (AE) Uimh. 1005/2010
32A	Raon radhairc chun tosaigh	Rialachán (CE) Uimh. 661/2009 Rialachán Uimh. 125 de chuid NA
35A	Córais cuimilteoirí agus niteoirí gaothscátha	Rialachán (CE) Uimh. 661/2009 Rialachán (AE) Uimh. 1008/2010
37A	Rothghardaí	Rialachán (CE) Uimh. 661/2009 Rialachán (AE) Uimh. 1009/2010
42A	Cosaint chliathánach feithiclí earraí	Rialachán (CE) Uimh. 661/2009 Rialachán Uimh. 73 de chuid NA
48A	Maiseanna agus toisí	Rialachán (CE) Uimh. 661/2009 Rialachán (AE) Uimh. 1230/2012
49A	Feithiclí tráchtála i dtaca lena starráin sheachtracha atá chun tosaigh ar phainéal cúil an chábáin	Rialachán (CE) Uimh. 661/2009 Rialachán Uimh. 61 de chuid NA
50A	Comhpháirteanna cúplála meicniúla i gcás cónasc feithiclí	Rialachán (CE) Uimh. 661/2009 Rialachán Uimh. 55 de chuid NA

	Ábhar	Tagairt an ghnímh rialála
50B	Feiste ghearr-chúplála (FGC); FGC de chineál atá ceadaithe a fheistiú	Rialachán (CE) Uimh. 661/2009 Rialachán Uimh. 102 de chuid NA
52A	Feithiclí M ₂ agus M ₃	Rialachán (CE) Uimh. 661/2009 Rialachán Uimh. 107 de chuid NA
52B	Nearn an fhorstruchtúr i mórfheithiclí paisinéirí	Rialachán (CE) Uimh. 661/2009 Rialachán Uimh. 66 de chuid NA
57A	Feistí cosanta fochrochta tosaigh (FCFCanna) agus a suiteáil; cosaint fochrochta tosaigh (CFC)	Rialachán (CE) Uimh. 661/2009 Rialachán Uimh. 93 de chuid NA

Foscúibhinn 1

Dálaí ginearálta maidir le húsáid modhanna tástála fíorúla

1. Patrún tástála fíorúla

Úsáidfean an scéim seo a leanas mar struchtúr bunúsach le tástáil fhíorúil a thuairisciú agus a dhéanamh:

- (a) aidhm;
- (b) múnla struchtúir;
- (c) coinníollacha teorann;
- (d) toimhdí ualaigh;
- (e) ríomh;
- (f) measúnú;
- (g) doiciméid.

2. Prionsabail bhunúsacha ionsamhlúcháin ar ríomhaire agus ríomhanna

2.1. Samhail mhatamaiticiúil

Is é an monaróir a léireoidh an tsamhail mhatamaiticiúil. Léireoidh sí castacht struchtúr na feithicle, an chórais, na comhpháirte nó an aonaid theicniúil ar leithligh ar a bhfuil tástáil le déanamh i ndáil le ceanglais an ghnímh rialála ábhartha agus a choinníollacha teorann.

Beidh feidhm ag na forálacha céanna maidir le tástáil comhphárteanna nó tástáil aonad teicniúil ar leithligh go neamhspleách ar an bhfeithicil.

2.2. Próiseas bailíochtaithe na samhla matamaiticiúla

Déanfar an tsamhail mhatamaiticiúil a bhailíochtú in aghaidh na ndálaí tástála iarbhír.

Chun na críche sin, déanfar tástáil fhisiciúil chun na torthaí a fuarthas nuair a bhí an tsamhail mhatamaiticiúil á húsáid a chur i gcomparáid leis na torthaí ar thástáil fhisiciúil. Cruthófar inchomparáideacht na dtorthaí tástála. Dréachtóidh an monaróir nó an tseirbhís theicniúil tuarascáil bailíochtaithe agus cuirfean faoi bhráid an údarás ceadaithe í.

Aon athrú ar an tsamhail mhatamaiticiúil nó ar na bogearraí ar dóchúil go bhfágfadh sé go mbeadh an tuarascáil bailíochtaithe neamhbhailí, cuirfean in iúl don údarás ceadaithe é agus féadfaidh an t-údarás sin próiseas bailíochtaithe nua a éileamh.

Léirítear sreabhchairt an phróisis bailíochtaithe i bhFoscúibhinn 3.

2.3. Doiciméadú

Déanfaidh an monaróir na sonraí agus na huirlisí cúnata arna n-úsáid le haghaidh ionsamhlú agus ríomh a dhoiciméadú agus a chur ar fáil don tseirbhís theicniúil.

3. Uirlisí agus tacaíocht

Soláthróidh an monaróir na huirlisí is gá don tseirbhís theicniúil arna iarraidh sin di chun an tástáil fhíorúil a dhéanamh, lena n-áirítear bogearraí iomchuí, nó tabharfaidh sé rochtain ar na huirlisí sin don tseirbhís theicniúil sin.

Soláthróidh an monaróir tacaíocht iomchuí don tseirbhís theicniúil.

Ní fhágann an rochtain agus an tacaíocht arna soláthar ag an monaróir do sheirbhís theicniúil go bhfuil sí saor óna hoibleagáidí i dtaca le scileanna a foirne, cearta ceadúnais a íoc agus rúndacht.

Foscábhinn 2

Dálaí sonracha maidir le húsáid modhanna tástála fóirúla

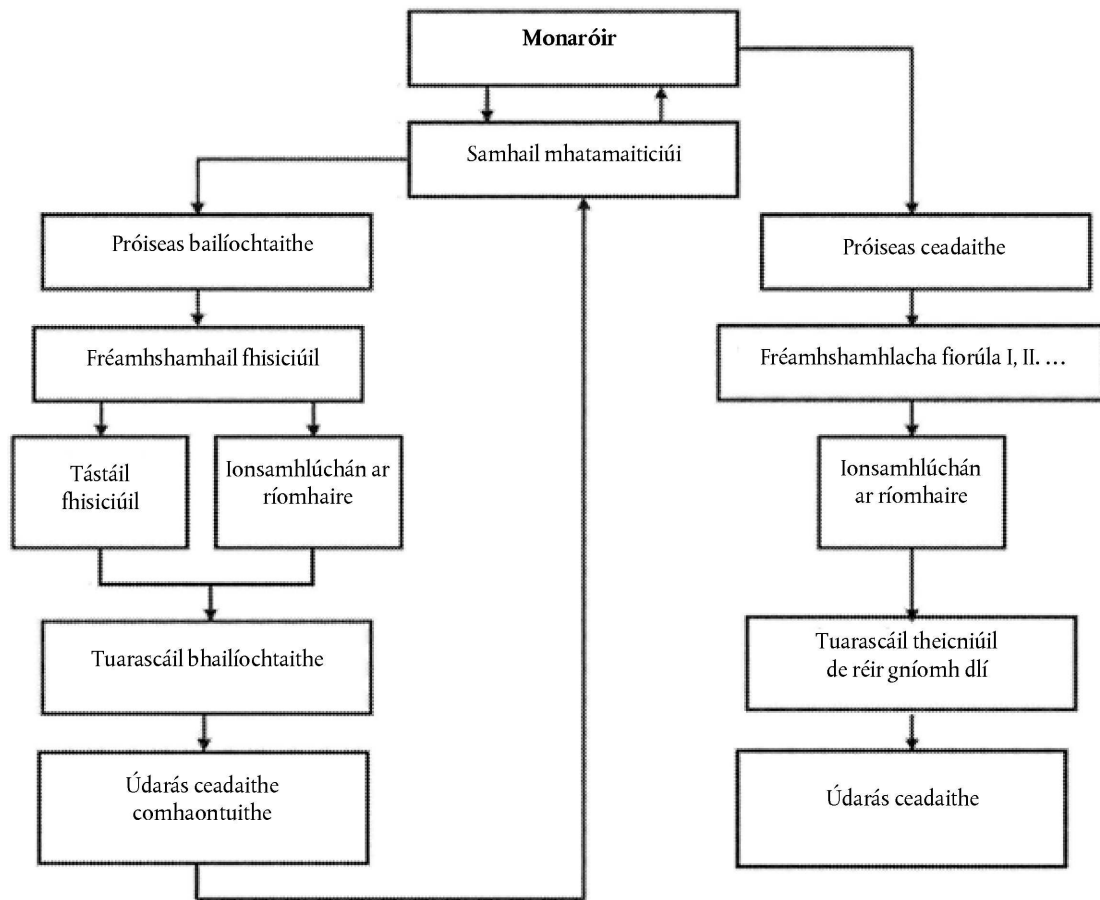
1. Liosta de ghníomhartha rialála

	Tagairt an ghnímh rialála	Iarscábhinn agus míreanna	Coinníollacha sonracha
3B	Rialachán (CE) Uimh. 661/2009 Rialachán Uimh. 58 de chuid NA	Míreanna 2.3, 7.3. agus 25.6 de Rialachán Uimh. 58 de chuid NA.	Toisí agus seasmhacht in aghaidh fórsaí.
6A	Rialachán (CE) Uimh. 661/2009 Rialachán (AE) Uimh. 130/2012	Iarscábhinn II, Cuid 1 agus Cuid 2 de Rialachán (AE) Uimh. 130/2012.	Toisí céimeanna, coschlár agus greamán.
6B	Rialachán (CE) Uimh. 661/2009 Rialachán Uimh. 11 de chuid NA	Iarscábhinn 3 de Rialachán Uimh.11 de chuid NA. Iarscábhinn 4, mír 2.1 de Rialachán Uimh. 11 de chuid NA. Iarscábhinn 5 de Rialachán Uimh.11 de chuid NA.	Tástálacha nirt teanntachta agus seasmhacht laistí in aghaidh luasghéarú.
8A	Rialachán (CE) Uimh. 661/2009 Rialachán Uimh. 46 de chuid NA	Mír 15.2.4. de Rialachán Uimh. 46 de chuid NA.	Raonta radhairc atá leagtha síos do scátháin chúlfeachana.
12A	Rialachán (CE) Uimh. 661/2009 Rialachán Uimh. 21 de chuid NA	(a) Mír 5. go Mír 5.7. de Rialachán Uimh. 21 de chuid NA. (b) Mír 2.3. de Rialachán Uimh. 21 de chuid NA.	(a) Tomhas gathanna uile na cuaire agus na starrán uile seachas i gcás na gceanglas sin nach mór fórsa a chur i bhfeidhm chun comhlíonadh na bhforálacha a sheiceáil. (b) An chrios tuairte cloiginn a chinneadh.
16A	Rialachán (CE) Uimh. 661/2009 Rialachán Uimh. 26 de chuid NA	Mír 5.2.4. de Rialachán Uimh. 26 de chuid NA. Gach foráil i mír 5 (Ceanglais ghinearálta) agus i mír 6 (Ceanglais shonracha) de Rialachán Uimh. 26 de chuid NA.	Tomhas gathanna uile na cuaire agus na starrán uile seachas i gcás na gceanglas sin nach mór fórsa a chur i bhfeidhm chun comhlíonadh na bhforálacha a sheiceáil.
20A	Rialachán (CE) Uimh. 661/2009 Rialachán Uimh. 48 de chuid NA	Mír 6. (Sonraíochtaí aonair), agus Iarscábhinní 4, 5, agus 6 a ghabhann le Rialachán Uimh. 48 de chuid NA.	Déanfar an tiomáint tástála dá bhforáiltear i mír 6.22.9.2.2 ar fhíorfheithicil.
27A	Rialachán (CE) Uimh. 661/2009 Rialachán (AE) Uimh. 1005/2010	Iarscábhinn II, pointe 1.2 de Rialachán (AE) Uimh. 1005/2010.	Fórsa statach tarraingthe agus comhbhrúiteach.
32A	Rialachán (CE) Uimh. 661/2009 Rialachán Uimh. 125 de chuid NA	Mír 5 (Sonraíochtaí) de Rialachán Uimh. 125 de chuid NA.	Bacainní agus raon radhairc
35A	Rialachán (CE) Uimh. 661/2009 Rialachán (AE) Uimh. 1008/2010	Iarscábhinn III, pointe 1.1.2 agus pointe 1.1.3. de Rialachán (AE) Uimh. 1008/2010.	An t-achar arna scuabadh ag na cuimilt-eoirí a chinneadh agus an t-achar sin amháin.
37A	Rialachán (CE) Uimh. 661/2009 Rialachán (AE) Uimh. 1009/2010	Iarscábhinn II, pointe 2. de Rialachán (AE) Uimh. 1009/2010.	Fíorú na gceanglas maidir le toisí.
42A	Rialachán (CE) Uimh. 661/2009 Rialachán Uimh. 73 de chuid NA	Mír 12.10 de Rialachán Uimh. 73 de chuid NA.	An tseasmhacht faoi fhórsa cothrománach agus an sraonadh a thomhas.

	Tagairt an ghnímh rialála	Iarscríbhinn agus míreanna	Coinníollacha sonracha
48A	Rialachán (CE) Uimh. 661/2009 Rialachán (AE) Uimh. 1230/2012	(a) Iarscríbhinn I, Cuid B, pointe 7 agus pointe 8 de Rialachán (AE) Uimh. 1230/2012. (b) Iarscríbhinn I, Cuid C, pointe 6 agus pointe 7 de Rialachán (AE) Uimh. 1230/2012.	(a) Seiceáil ar chomhlíonadh na gceanglas maidir le so-ionramháilteacht lena n-áirítear so-ionramháilteacht feithiclí a bhfuil acastóirí ardaithe nó acastóirí inlódáilte feistithe orthu. (b) An cúl-luascadh uasta a thomhas.
49A	Rialachán (CE) Uimh. 661/2009 Rialachán Uimh. 61 de chuid NA	Mír 5 agus mír 6 de Rialachán Uimh. 61 de chuid NA.	Tomhas gathanna uile na cuaire agus na starrán uile seachas i gcás na gceanglas sin nach mór fórsa a chur i bhfeidhm chun comhlíonadh na bhforálacha a sheiceáil.
50A	Rialachán (CE) Uimh. 661/2009 Rialachán Uimh. 55 de chuid NA	(a) Iarscríbhinn 5 “Ceanglais maidir le feistí cúplála meicniúla” de Rialachán Uimh. 55 de chuid NA. (b) Iarscríbhinn 6, mír 1.1 de Rialachán Uimh. 55 de chuid NA. (c) Iarscríbhinn 6, mír 3 de Rialachán Uimh. 55 de chuid NA.	(a) Forálacha uile mhír 1 go mír 8 san áireamh. (b) Féadfar tástálacha fóirúla a chur in ionad tástálacha nirt ar chúpláin mheicniúla de dhearadh simplí. (c) Mír 3.6.1. (Tástáil nirt), 3.6.2. Seasmhacht in aghaidh búcláil) agus 3.6.3. (Seasmhacht in aghaidh móimint lúbthachta) agus sin amháin.
52A	Rialachán (CE) Uimh. 661/2009 Rialachán Uimh. 107 de chuid NA	Iarscríbhinn 3 de Rialachán Uimh. 107 de chuid NA.	Mír 7.4.5. (modh ríofa).
52B	Rialachán (CE) Uimh. 661/2009 Rialachán Uimh. 66 de chuid NA	Iarscríbhinn 9 a ghabhann le Rialachán Uimh. 66 de chuid NA.	Ionsamhlúchán ar ríomhaire den tástáil iompaithe ar fheithicil iomlán mar mhodh ceadaithe coibhéiseach.
57A	Rialachán (CE) Uimh. 661/2009 Rialachán Uimh. 93 de chuid NA	Iarscríbhinn 5, mír 3 de Rialachán Uimh. 93 de chuid NA.	An tseasmhacht faoi fhórsa cothrománach agus an sraonadh a thomhas.

Foscúibhinn 3

Próiseas bailíochtaíthe



IARSCRÍBHINN IX

NÓSANNA IMEACHTA NACH MÓR A LEANÚINT LE LINN CINEÁLCEADÚ ILCHÉIMNEACH

1. Oibleagáidí na monaróirí
 - 1.1. Is gá gníomhaíocht chomhpháirteach ó na monaróirí uile lena mbaineann má tá cineálceadú ilchéimneach le cur i bhfeidhm go sásúil. Chun na críche sin, ní mór do na húdaráis ceadaithe a áirithiú, roimh dóibh ceaduithe céadchéime agus ceaduithe céime ina diaidh a dheonú, go bhfuil socruithe oiriúnacha ar bun idir na monaróirí ábhartha maidir le soláthar agus malartú doiciméad agus faisnéise, ionas go gcomhlíonfaidh an cineál feithicle lánchríochnaithe ceanglais theicniúla na ngníomhartha rialála ábhartha uile a liostaítear in Iarscríbhinn II. Ní mór a áireamh san fhaisnéis sin mionsonraí faoi chineálceaduithe ar chórais, ar chomhpháirte agus ar aonaid theicniúil ar leithligh atá ábhartha agus mionsonraí faoi pháirteanna feithicle atá mar chuid den fheithicil neamhiomlán ach nach bhfuil ceadaithe fós.
 - 1.2. Beidh gach monaróir atá rannpháirteach i gcineálceadú ilchéimneach freagrach as ceadú agus comhréireacht táirgeachta gach córais, comhpháirte nó aonaid theicniúil ar leithligh a mhonaraigh sé nó a chuir an monaróir sin leis an gcéim a bhí tógtha roimhe. Ní bheidh monaróir na céime ina dhiaidh sin freagrach as réada a ceadáíodh ag céim níos luaithe, ach amháin má mhodhnaíonn an monaróir sin páirteanna ábhartha an oiread sin go ndéantar an cineálceadú a deonaíodh roimhe sin neamhbhailí.
2. Oibleagáidí na n-údarás ceadaithe
 - 2.1. Déanfaidh an t-údarás ceadaithe an méid seo a leanas:
 - (a) fíoróidh sé go gcumhdaíonn gach deimhniú ar chineálceadú AE arna eisiúint de bhun na ngníomhartha rialála is infheidhme maidir le cineálceadú feithicle an cineál feithicle ag a staid críochnaithe agus go gcomhfhreagraíonn sé leis na ceanglais a leagtar síos;
 - (b) áiritheoidh sé go bhfuil na sonraí ábhartha uile, agus staid críochnaithe na feithicle á cur san áireamh, curtha isteach san fhilleán faisnéise;
 - (c) áiritheoidh sé, trí thagairt do na doiciméid, go bhfuil an tsonraíocht (nó na sonraíochtaí) feithicle agus sonraí atá san fhilleán faisnéise san áireamh sna sonraí atá sna pacáistí faisnéise agus sna deimhnithe ar chineálceadú AE arna n-eisiúint i gcomhréir leis na ngníomhartha rialála ábhartha; agus i gcás feithicil lánchríochnaithe, i gcás nach n-áireofar uimhir ítime den fhilleán faisnéise i bpacáiste faisnéise aon cheann de na ngníomhartha rialála, deimhneoidh sé go bhfuil an pháirt nó an tsaintréith i gcomhréir leis na mionsonraí atá san fhilleán faisnéise;
 - (d) ar shampla roghnaithe d'fheithicil den chineál atá le ceadú, déanfaidh sé, nó cuirfidh sé faoi deara a dhéanamh, cigireachtaí ar pháirteanna agus ar chórais feithicle lena fhíorú gur tógadh an fheithicil (nó na feithicil) i gcomhréir leis na sonraí ábhartha atá sa phacáiste faisnéise fíordheimhnithe i gcomhréir leis na ngníomhartha rialála ábhartha uile; agus
 - (e) más gá, déanfaidh sé, nó cuirfidh sé faoi deara a dhéanamh, seiceálacha suiteála ábhartha le haghaidh aonaid theicniúla ar leithligh.
 - 2.2. Beidh an líon feithicil a dhéanfar cigireacht orthu chun críocha phointe 2.1 (d) leordhóthanach le gur féidir rialú cuí a dhéanamh ar na cónaisc éagsúla a bhfuil cineálceadú AE le déanamh orthu de réir staid críochnaithe na feithicle agus na gcritéar seo a leanas:
 - inneall;
 - giarbhosca;
 - acastóirí tiomána (líon, ionad, idirnasc);
 - acastóirí faoi stiúir (líon agus ionad);
 - stíleanna cabhlaigh;
 - líon doirse;
 - taobh an stiúrtha;
 - líon suíochán;
 - leibhéal trealaimh.
3. Ceanglais is infheidhme
 - 3.1. Deonófar cineálceaduithe ilchéimneacha ar bhonn staid críochnaithe an chineáil feithicle agus ionchorprófar iontu na cineálceaduithe uile arna ndeonú ag céimeanna níos luaithe.

- 3.2. I gcás an chineálcheadaithe feithicle ina hiomláine, beidh feidhm ag an Rialachán seo (go háirithe na ceanglais in Iarscríbhinn I agus na gníomhartha rialála áirithe a liostaítear in Iarscríbhinn II) mar a bheadh dá ndeontófaí (nó dá bhfadófaí) an ceadú do mhonaróir na bonnfheithicle.
- 3.2.1. I gcás nár modhnaíodh cineál córais, comhpháirte nó aonaid teicniúil ar leithligh, leanfaidh an córas, comhpháirt nó aonad teicniúil ar leithligh arna dheonú sa chéim roimhe sin de bheith bailí go dtí go rachaidh an chéad chlárú in éag, mar atá sonraithe sa ghníomh rialála áirithe.
- 3.2.2. I gcás inar modhnaíodh cineál córais ag an gcéim críochnaithe ina dhiaidh sin den fheithicil, sa mhéid gur gá ath-thástáil a dhéanamh ar an gcóras chun críocha cineálcheadaithe, beidh an ath-thástáil sin teoranta do na páirteanna sin den chóras a ndearnadh modhnú orthu nó difear dóibh de thoradh na n-athruithe.
- 3.2.3. I gcás inar mhodhnaigh monaróir eile cineál feithicle nó cineál córais ag an gcéim críochnaithe ina dhiaidh sin den fheithicil, sa mhéid gur féidir a mheas, amach ó ainm an mhonaróra, go bhfuil an fheithicil nó an córas fós den chineál céanna, féadfar an ceanglas a bhfuil feidhm aige maidir le cineálacha atá ann cheana a chur i bhfeidhm fós a fhad is nach bhfuil an dáta don chéad chlárú sa ghníomh rialála ábhartha bainte amach go fóill.
- 3.2.4. Má athraítear catagóir feithicle cuirfear na ceanglais ábhartha i bhfeidhm maidir leis an gcatagóir nua feithicle. Glacfar leis na deimhnithe ar chineálcheadú AE ón gcatagóir roimhe sin ar choinníoll go gcomhlíonann an fheithicil na ceanglais atá mar an gcéanna leis na ceanglais a bhfuil feidhm acu maidir leis an gcatagóir nua, nó ceanglais níos déine fós.
- 3.3. Faoi réir chomhaontú an údaráis ceadaithe, ní gá cineálcheadú feithicle ina hiomláine a dheonaítear do mhonaróir céime críochnaithe níos déanaí den fheithicil a fhadú ná a athbhreithniú mura ndéanann an fadú a tugadh i leith na feithicle ag an gcéim roimhe sin difear don chéim ina diaidh ná do shonraí teicniúla na feithicle. Mar sin féin, déanfar an uimhir chineálcheadaithe, lena n-áirítear an fadú i leith na feithicle ag an gcéim (nó na céimeanna) roimhe sin, a chóipeáil sa deimhniú comhréireachta na feithicle ag an gcéad chéim eile.
- 3.4. I gcás ina modhnaíodh monaróir eile áit lasta feithicle iomláine nó lánchríochnaithe de chatagóir N nó de chatagóir O chun feistí inbhainte a chur leis chun an lasta a stóráil agus a dhaingniú (mar shampla, líneáil spáis lasta, racaí stórála agus racaí dín), is féidir na hítimí sin a mheas mar chuid den pá-mhais agus ní gá cineálcheadú, ar choinníoll go gcomhlíonfar an dá choinníoll seo a leanas:
- (a) nach ndéanann na modhnuithe difear do chineálcheadú na feithicle ar aon chaoi, seachas méadú ar mhais iarbhair na feithicle;
- (b) gur féidir feistí a chuirfear isteach a bhaint gan uirlisí speisialta a úsáid.
4. Sainaitheantais na feithicle
- 4.1. Coinneofar an Uimhir Aitheantais Feithicle (VIN), atá leagtha síos ag Rialachán (AE) Uimh. 19/2011, le linn céimeanna uile an chineálcheadaithe ina dhiaidh sin le “hinrianaitheacht” an phróisis a áirithiú.
- 4.2. Ag an dara céim agus ag na céimeanna ina dhiaidh sin, sa bhreis ar an bpláta reachtúil a leagtar síos i Rialachán (AE) Uimh. 19/2011, greamóidh gach monaróir pláta breise den fheithicil, a bhfuil múnla de léirithe i bhFoscscríbhinn na hIarscríbhinne seo. Beidh an pláta sin ceangailte go docht, in ionad feiceálach agus sorochtana ar pháirt nach féidir a athsholáthar le linn úsáid na feithicle. Taispeánfar an fhaisnéis seo a leanas go soiléir doscrista san ord ina bhfuil sí liostaithe:
- ainm an mhonaróra;
 - ranna 1, 3 agus 4 den uimhir chineálcheadaithe AE;
 - an chéim ceadaithe;
 - uimhir aitheantais feithicle na bonnfheithicle;
 - an uasmhais ualaithe atá incheadaithe go teicniúil don fheithicil i gcás inar athraíodh a luach le linn na céime ceadaithe reatha;
 - an uasmhais ualaithe atá incheadaithe go teicniúil don chónasc (i gcás inar athraíodh a luach le linn na céime ceadaithe reatha agus i gcás inar ceadmhach leantóir a tharraingt leis an bhfeithicil). Úsáidfean “0” murar ceadmhach leantóir a tharraingt leis an bhfeithicil;
 - an uasmhais ualaithe atá incheadaithe go teicniúil ar gach acastóir, arna liostú in ord ón dtosach go dtí an cúl i gcás inar athraíodh a luach le linn na céime ceadaithe reatha,
 - i gcás leathleantóra nó leantóir acastóra láir, an uasmhais atá incheadaithe go teicniúil ag an bpointe cúplála i gcás inar athraíodh a luach le linn na céime ceadaithe reatha;
- Mura bhforáiltear a mhalairt i bpointe 4.1 agus an pointe seo, comhlíonfaidh an pláta breise na ceanglais a leagtar amach in Iarscríbhinn I agus in Iarscríbhinn II a ghabhann le Rialachán (AE) Uimh. 19/2011.

Foscrlbhinn

Múnla de phláta breise an mhonaróra

Níl sa sampla atá tugtha thíos ach treoir.

AINM AN MHONARÓRA (céim 3)

e2*201X/XX*2609

Céim 3

WD9VD58D98D234560

1 500 kg

2 500 kg

1 – 700 kg

2 – 810 kg

IARSCRÍBHINN X

ROCHTAIN AR FHAISNÉIS DAB FEITHICLE AGUS AR FHAISNÉIS FAOI DHEISIÚ AGUS FAOI CHOThABHÁIL FEITHICLÍ

1. Réamhrá

San Iarscríbhinn seo tá leagtha síos na ceanglais theicniúla maidir le hinrochtaineacht fhaisnéis DAB agus faisnéis faoi dheisiú agus faoi chothabháil feithiclí.
2. Rochtain ar fhaisnéis DAB feithicle agus ar fhaisnéis faoi dheisiú agus faoi chothabháil feithiclí
 - 2.1. Bunóidh na monaróirí na socruithe agus na nósanna imeachta is gá, i gcomhréir le hAirteagal 61, lena áirithiú go bhfuil faisnéis DAB feithicle agus faisnéis faoi dheisiú agus faoi chothabháil feithiclí inrochtana trí shuíomhanna gréasáin a bhfuil a bhformáid caighdeánaithe ar dhóigh phras sorochtana, agus dhóigh atá neamh-idirdhealaitheach i gcomparáid leis an ábhar a thugtar nó an rochtain a dheonaítear do dhéileálaithe údaraithe agus do dheisitheoirí údaraithe.
 - 2.2. Ní dheonóidh údarás ceadaithe cineálcheadú go dtí go mbeidh faighte aige ón monaróir deimhniú i dtaobh rochtain ar fhaisnéis DAB feithicle agus ar fhaisnéis faoi dheisiú agus faoi chothabháil feithiclí.
 - 2.3. Beidh an deimhniú i dtaobh rochtain ar fhaisnéis DAB feithicle agus ar fhaisnéis faoi dheisiú agus faoi chothabháil feithiclí ina chruthúnas gur comhlíonadh Airteagal 64.
 - 2.4. Leagfar amach an deimhniú i dtaobh rochtain ar fhaisnéis DAB feithicle agus ar fhaisnéis faoi dheisiú agus faoi chothabháil feithiclí i gcomhréir leis an múnla a leagtar amach i bhFoscscríbhinn 1.
 - 2.5. Aireofar i bhfaisnéis DAB agus san fhaisnéis faoi dheisiú agus faoi chothabháil feithiclí an méid seo a leanas:
 - 2.5.1. sainaitheantas aonchiallach don fheithicil, an chórais, na comhpháirte nó an aonaid theicniúil ar leithligh as a bhfuil an monaróir freagrach;
 - 2.5.2. lámhleabhair seirbhíse lena n-áirítear taifid seirbhísithe agus chothabhála;
 - 2.5.3. lámhleabhair theicniúla;
 - 2.5.4. faisnéis faoi chomhpháirteanna agus faoi dhiagnóis (e.g. íosluchanna agus uasluachanna teoiriciúla na dtomhas);
 - 2.5.5. léaráidí den sreangú;
 - 2.5.6. cóid dhiagnóiseacha ainghléis, lena n-áirítear cóid shonracha an mhonaróra;
 - 2.5.7. uimhir aitheantais chalabhrúcháin na mbogearraí is infheidhme maidir le cineál feithicle;
 - 2.5.8. faisnéis arna soláthar faoi uirlisí dílsithe agus faoi threalamh dílsithe agus arna seachadadh trí bhíthin na nithe sin;
 - 2.5.9. faisnéis faoi thairfead sonraí agus sonraí an fhaireacháin déthreo agus sonraí na tástála;
 - 2.5.10. aonaid oibre nó tréimhsí ama caighdeánaithe i gcomhair cúraimí deisiúcháin agus cothabhála má chuirtear ar fáil iad do dhéileálaithe agus deisitheoirí de chuid an mhonaróra, go díreach nó trí thríú páirtí;
 - 2.5.11. i gcás cineálcheadú ilchéimneach, an fhaisnéis is gá faoi phointe 3 agus gach faisnéis eile is gá leis na ceanglais a leagtar amach in Airteagal 61 a chomhlíonadh.
 - 2.6. Cuirfidh an monaróir ar fáil do pháirtithe leasmhara an fhaisnéis seo a leanas:
 - 2.6.1. an fhaisnéis ábhartha le gur féidir comhpháirteanna athsholáthair atá fíor-riachtanach do dhea-fheidhmiú an chórais DAB a fhorbairt;
 - 2.6.2. faisnéis le gur féidir uirlisí diagnóiseacha cineálacha a fhorbairt.
 - 2.7. Chun críocha phointe 2.6.1., ní bheidh forbairt comhpháirteanna athsholáthair srianta ag ceann ar bith díobh seo a leanas:
 - 2.7.1. faisnéis ábhartha gan a bheith ar fáil;

- 2.7.2. na ceanglais theicniúla a bhaineann le straitéisí tásctha mífheidhme má sháraítear na tairsigh DAB nó mura féidir leis an gcóras DAB na buncheanglais faireacháin DAB sa Rialacháin seo a chomhlíonadh;
- 2.7.3. modhnuithe sonracha ar láimhseáil faisnéise DAB le gur féidir déileáil go neamhspleách le hoibriú na feithicle ar pheitreal nó ar ghás;
- 2.7.4. cineálcheadú feithiclí a bhreoslaítear le gás a bhfuil líon teoranta mionespáí iontu.
- 2.8. Chun críocha phointe 2.6.2 i gcás ina n-úsáidfidh monaróirí uirlisí diagnóiseacha agus tástála i gcomhréir le ISO 22900 — Comhéadan Cumarsáide Modúlach Feithicle (MVCI) — agus le ISO 22901 — Malartú oscailte sonraí diagnóiseacha (ODX) ina líonraí saincheadaithe — beidh na comhaid ODX inrochtana d'oibreoírí neamhspleácha trí shuíomh gréasáin an mhonaróra.
- 2.9. Chun críocha DAB feithicle, diagnóisic, deisiú agus cothabháil, cuirfear sruth sonraí díreach na feithicle ar fáil tríd an bport sonraí srathach ar an nascóir caighdeánaithe nasctha sonraí a shonraítear i mír 6.5.1.4 d'Fhoscríbhinn I d'Iarscríbhinn II a ghabhann le Rialachán Uimh. 83 de chuid NA agus i mír 4.7.3 d'Iarscríbhinn 9B a ghabhann le Rialachán Uimh. 49 de chuid NA.

Agus an fheithicil ag gluaiseacht, is chun feidhme inléite amháin a chuirfear na sonraí ar fáil.

3. Cineálcheadú ilchéimneach

- 3.1. I gcás cineálcheadú ilchéimneach, is é an monaróir deiridh a bheidh freagrach as rochtain a thabhairt ar fhaisnéis DAB feithicle agus ar fhaisnéis faoi dheisiú agus faoi chothabháil feithiclí maidir lena chéim (nó na céimeanna) monaraithe féin agus an nasc leis an gcéim (nó na céimeanna) roimhe sin.
- 3.2. Ina theannta sin, ar a shuíomh gréasáin féin soláthróidh an monaróir deiridh an fhaisnéis seo a leanas d'oibreoírí neamhspleácha:
- 3.2.1. seoladh shuíomh gréasáin an mhonaróra (nó na monaróirí) a bhí freagrach as an gcéim (nó na céimeanna) roimhe sin;
- 3.2.2. ainm agus seoladh na monaróirí uile a bhí freagrach as an gcéim (nó na céimeanna) roimhe sin;
- 3.2.3. uimhir chineálcheadaithe (nó uimhreacha cineálcheadaithe) na céime (nó na gcéimeanna) roimhe sin;
- 3.2.4. uimhir an innill.
- 3.3. Gach monaróir atá freagrach as céim (nó céimeanna) áirithe cineálcheadaithe, beidh sé freagrach as rochtain a thabhairt, trína shuíomh gréasáin, ar fhaisnéis DAB feithicle agus ar fhaisnéis faoi dheisiú agus faoi chothabháil feithiclí maidir leis an gcéim (nó na céimeanna) chineálcheadaithe as a bhfuil sé freagrach agus maidir leis an nasc chuig an gcéim (nó na céimeanna) roimhe sin.
- 3.4. Soláthróidh an monaróir atá freagrach as céim áirithe chineálcheadaithe nó céimeanna áirithe cineálcheadaithe an fhaisnéis seo a leanas don mhonaróir atá freagrach as an gcéim eile:
- 3.4.1. an deimhniú comhréireachta a bhaineann leis an gcéim nó leis na céimeanna as a bhfuil sé freagrach;
- 3.4.2. an deimhniú i dtaobh rochtain ar fhaisnéis DAB feithicle agus faisnéis faoi dheisiú agus faoi chothabháil feithiclí, lena n-áirítear a chuid iarscríbhinní;
- 3.4.3. an uimhir chineálcheadaithe a bhaineann leis an gcéim nó na céimeanna as a bhfuil sé freagrach;
- 3.4.4. na doiciméid dá dtagraítear i bpointe 3.4.1., pointe 3.4.2 agus i bpointe 3.4.3 a sholáthair monaróir (nó monaróirí) na céime (nó na gcéimeanna) roimhe sin.
- 3.5. Údaróidh gach monaróir do mhonaróir na chéad chéime eile na doiciméid a chur ar aghaidh chuig na monaróirí a bheidh freagrach as aon chéimeanna ina dhiaidh sin agus a bheidh freagrach as an gcéim dheiridh.
- 3.6. Ina theannta sin, déanfaidh an monaróir atá freagrach as céim áirithe chineálcheadaithe nó céimeanna áirithe cineálcheadaithe, an méid seo a leanas, ar bhonn conarthach:
- 3.6.1. tabharfaidh sé rochtain ar fhaisnéis DAB feithicle agus ar fhaisnéis faoi dheisiú agus faoi chothabháil feithiclí agus faisnéis faoi chomhéadain a bhaineann leis an gcéim (nó na céimeanna) áirithe as a bhfuil sé freagrach, tabharfaidh sé sin don mhonaróir atá freagrach as an gcéim eile;
- 3.6.2. arna iarraidh sin ag monaróir atá freagrach as céim chineálcheadaithe ina dhiaidh sin, tabharfaidh sé rochtain ar fhaisnéis DAB feithicle agus ar fhaisnéis faoi dheisiú agus faoi chothabháil feithiclí agus faisnéis faoi chomhéadain a bhaineann leis an gcéim (nó na céimeanna) áirithe as a bhfuil sé freagrach.

- 3.7. Is i leith na céime (nó na gcéimeanna) as a bhfuil sé freagrach, agus ina leith sin amháin, a fhéadfaidh monaróir, an monaróir deiridh san áireamh, táillí a ghearradh i gcomhréir le hAirteagal 63.

Ní ghearrfaidh monaróir, lena n-áirítear monaróir deiridh, táillí as faisnéis a sholáthar faoi shuíomh gréasáin nó sonraí teagmhála aon mhonaróra eile.

4. Oiriúnuithe do chustaiméir

- 4.1. De mhaolú ar phointe 2, má tá an líon córas, comhpháirteanna nó aonad teicniúil ar leithligh atá faoi réir oiriúnú sonrath do chustaiméir, má tá sé faoi bhun 250 aonad arna dtáirgeadh ar fud an domhain, soláthrófar faisnéis faoi dheisiú agus faoi chothabháil ar bhealach sorochtana agus pras, agus dhóigh atá neamh-idirdhealaitheach i gcomparáid leis an ábhar a thugtar nó an rochtain a dheonaítear do dhéileálaithe údaraithe agus do dheisitheoirí údaraithe.

Maidir le seirbhísí agus athchlárú na n-aonad rialaithe leictreonaigh a bhaineann leis an oiriúnú do chustaiméir, déanfaidh an monaróir an tsainuirlis dhiagnóiseach dhílsithe nó an trealamh tástála diagnóiseach dílsithe a chur ar fáil d'oibreoírí neamhspleácha mar a dhéantar i gcás deisitheoirí údaraithe.

Beidh na hoiriúnuithe do chustaiméir liostaithe ar shuíomh gréasáin an mhonaróra ar a bhfoilsítear faisnéis faoi dheisiú agus faoi chothabháil feithiclí agus luafar iad sa deimhniú i dtaobh rochtain ar fhaisnéis DAB feithicle agus faisnéis faoi dheisiú agus faoi chothabháil feithiclí tráth an chineálcheadaithe.

- 4.2. Déanfaidh monaróirí an tsainuirlis dhiagnóiseach dhílsithe nó an saintrealamh tástála diagnóiseach dílsithe, lena seirbhíseofar na córais, comhpháirteanna nó aonaid theicniúla atá sainoiriúnaithe do chustaiméirí, a chur ar fáil d'oibreoírí neamhspleácha trína ndíol nó a dtabhairt amach ar cíós.

- 4.3. Sa Deimhniú i dtaobh rochtain ar fhaisnéis DAB feithicle agus faoi dheisiú agus faoi chothabháil feithiclí, tráth an chineálcheadaithe, luafaidh an monaróir na hoiriúnuithe do chustaiméir, a ndéantar maolú ar an oibleagáid faoi phointe 2 maidir le rochtain a thabhairt ar fhaisnéis DAB agus faoi dheisiú agus faoi chothabháil feithiclí i bhformáid chaighdeánaithe, ina leith. Luafar freisin ann aon aonad rialaithe leictreonaigh a bhaineann leo.

Beidh na hoiriúnuithe sin do chustaiméir agus aon aonad rialaithe leictreonaigh a bhaineann leo liostaithe freisin ar shuíomh gréasáin an mhonaróra ar a bhfoilsítear faisnéis faoi dheisiú agus faoi chothabháil feithiclí.

5. Monaróirí ísealtáirgeachta

- 5.1. De mhaolú ar phointe 2, tabharfaidh monaróirí a mbaineann a dtáirgeacht bhliantúil dhomhanda de chineál feithicle, córais, comhpháirte nó aonaid theicniúil ar leithligh, faoi réir an Rialacháin seo, le feithiclí de chineál M_1 agus N_1 , agus gur lú ná 1 000 feithicil, nó níos lú ná 250 aonad i gcás feithiclí de chatagóir M_2 , M_3 , N_2 , N_3 agus O an táirgeacht sin, tabharfaidh siad rochtain ar fhaisnéis faoi dheisiú feithicle agus faoi chothabháil ar bhealach sorochtana agus pras, agus ar dhóigh atá neamh-idirdhealaitheach i gcomparáid leis na forálacha a thugtar nó an rochtain a dheonaítear do dhéileálaithe údaraithe agus do dheisitheoirí údaraithe.

- 5.2. Beidh an fheithicil, an córas, an chomhpháirt nó t-aonad teicniúil ar leithligh faoi réir phointe 5.1 liostaithe ar shuíomh gréasáin an mhonaróra ar a bhfoilsítear faisnéis faoi dheisiú agus faoi chothabháil feithiclí.

- 5.3. Cuirfidh an t-údarás ceadaithe an Coimisiún ar an eolas faoi gach cineálcheadú arna dheonú do mhonaróirí ísealtáirgeachta.

6. Ceanglais

- 6.1. Cloífidh an fhaisnéis DAB feithicle agus an fhaisnéis faoi dheisiú agus faoi chothabháil feithiclí atá ar fáil ar na suíomhanna gréasáin leis an gcaighdeán coiteann ábhartha dá dtagraítear in Airteagal 61.

Daoine a bhfuil ceart macasamhlála nó athfhoilsithe uathu, socróidh siad sin leis an monaróir féin lena mbaineann. Cuirfear faisnéis oiliúna ar fáil freisin, ach féadfar í a chur ar fáil trí mheáin eile seachas ar shuíomhanna gréasáin.

Maidir le faisnéis faoi pháirteanna uile na feithicle, arna sainaitheint ag an VIN agus ag aon chritéir bhreise amhail rothfhad, aschur an innill, leibhéal cóirithe nó roghanna, atá feistithe inti ag monaróir na feithicle agus is féidir a athsholáthar le páirteanna spártha a thairgeann monaróir na feithicle dá dheisitheoirí nó dá dhéileálaithe nó do thríú páirtithe údaraithe trí bhíthin tagairt d'uimhir páirteanna buntrealaimh, cuirfear an fhaisnéis sin ar fáil i bhfoirm tacair sonraí atá inléite ag meaisín agus ar féidir a phróiseáil go leictreonach, i mbunachar sonraí atá sorochtana d'oibreoírí neamhspleácha.

Beidh sa bhunachar sonraí sin an VIN, uimhreacha páirteanna buntrealaimh, ainmniú buntrealaimh na bpáirteanna, sonraí bailíochta (na dátaí "bailí ó" agus "bailí go") sonraí feistithe agus más infheidhme, saintréithe struchtúraithe.

Tabharfar an fhaisnéis sna bunachair sonraí cothrom le dáta go rialta. I gcás ina bhfuil an fhaisnéis sin ar fáil do dhéileálaithe údaraithe, áireofar sna sonraí a thugtar cothrom le dáta gach modhnú ar fheithiclí aonair tar éis a dtáirgthe.

- 6.2. Déanfar rochtain ar ghnéithe slándála feithicle arna n-úsáid ag déileálaithe údaraithe agus ag deisitheoirí údaraithe a thabhairt d'oibreoírí neamhspleácha agus iad faoi chosaint teicneolaíochta slándála i gcomhréir leis na ceanglais seo a leanas:
- 6.2.1. malartófar sonraí ar bhealach a áirithíonn rúndacht, ionracas agus cosaint in aghaidh athúsáide;
- 6.2.2. úsáidfean an caighdeán [https//ssl-tls](https://ssl-tls) (RFC4346);
- 6.2.3. úsáidfean deimhnithe slándála i gcomhréir le caighdeán idirnáisiúnta ISO 20828 le haghaidh fiordheimhniú frithmhalarach oibreoírí agus monaróirí neamhspleácha;
- 6.2.4. cosnófar eochair phríobháideach an oibreora neamhspleách le cruá-earraí slána.
- 6.3. Sonrófar san Fhóram maidir le Rochtain ar Fhaisnéis faoi Fheithiclí dá dtagraítear in Airteagal 66 na paraiméadair le haghaidh chomhlíonadh na gceanglas dá dtagraítear i bpointe 6.2 i gcomhréir le staid na teicníochta. Ceadófar agus údarófar an t-oibreoír neamhspleách chun na críche sin le doiciméid a thaispeánann go bhfuil sé i mbun gníomhaíocht dhlisteanach ghnó agus nár ciontaíodh é in aon ghníomhaíocht ábhartha choiriúil.
- 6.4. Déanfar athchlárú aonad rialaithe i gcomhréir le caighdeán idirnáisiúnta ISO 22900-2 nó le SAE J2534 nó le TMC RP1210B agus úsáid á baint as cruá-earraí neamhdhílisithe.
- Le comhoiriúnacht iarratais is sonrath don mhonaróir agus comhéadain chumarsáide na feithicle a chomhlíonann caighdeán idirnáisiúnta ISO 22900-2 nó SAE J2534 nó TMC RP1210B a bhailíochtú, tairgfídh an monaróir bailíochtú comhéadan cumarsáide feithicle arna bhforbairt go neamhspleách nó tairgfídh sé an fhaisnéis faoi aon chruá-earraí ar leith is gá do mhonaróir comhéadan cumarsáide na feithicle an bailíochtú sin é féin, mar aon le hiasacht d'aon chruá-earraí speisialta.
- Beidh feidhm ag coinníollacha Airteagal 63(1) maidir le táill as an mbailíochtú sin nó as an bhfaisnéis agus na cruá-earraí sin.
- 6.5. Ní bheidh feidhm ag ceanglais phointe 6.4 i gcás athchlárú feistí luasteorann agus trealamh taifeadta.
- 6.6. Beidh gach cód diagnóise fabht comhréireach le hlarscríbhinn XI a ghabhann le Rialachán (CE) Uimh. 692/2008 agus larscríbhinn X a ghabhann le Rialachán (AE) Uimh. 582/2011.
- 6.7. Má tá oibreoír neamhspleách ag clárú chun suíomh gréasáin an mhonaróra a úsáid le rochtain a fháil ar aon fhaisnéis DAB feithicle agus ar fhaisnéis faoi dheisiú agus faoi chothabháil feithiclí seachas faisnéis a bhaineann le hachair shlána den fheithicil, ní iarrfar d'fhaisnéis ar an oibreoír ach faisnéis a theastaíonn le deimhniú conas a dhéanfar an íocaíocht. Maidir le faisnéis a bhaineann le rochtain ar achair shlána na feithicle, tíolacfaidh an t-oibreoír neamhspleách deimhniú i gcomhréir le caighdeán idirnáisiúnta ISO 20828 chun é féin agus an eagraíocht lena mbaineann sé a chur in iúl agus freagróidh an monaróir lena deimhniú féin i gcomhréir le caighdeán idirnáisiúnta ISO 20828 le dearbhú don oibreoír neamhspleách gurb é suíomh dlisteanach an mhonaróra chirt atá sé a rochtain. Coinneoidh an dá pháirtí loga d'aon idirbhearta dá leithéid ina sonrath na feithiclí agus aon athruithe arna ndéanamh orthu faoin bhforáil sin.
- 6.8. Sonróidh monaróirí an uimhir chineálcheadaithe de réir múnla ar a suíomhanna gréasáin ar a bhfoilsítear faisnéis faoi dheisiú feithiclí.
- 6.9. Mura bhfuil faisnéis shonrach ábhartha san fhaisnéis faoi DAB feithicle agus faoi dheisiú agus faoi chothabháil feithiclí atá ar fáil ar shuíomh gréasáin monaróra le go bhféadfaí córas iarfhéistithe do bhreoslaí ionadúla a dhearadh agus a mhonarú mar is cuí, beidh aon mhonaróir leasmhar córas iarfhéistithe breoslaí ionadúla in ann an fhaisnéis a cheanglaítear a fháil trí dhul i dteagmháil leis an monaróir go díreach le hiarraidh mar sin. Léireofar na sonraí teagmhála chun na críche sin go soiléir ar shuíomh gréasáin an mhonaróra agus cuirfean an fhaisnéis ar fáil laistigh de 30 lá. Ní gá an fhaisnéis sin a chur ar fáil ach do chórais breoslaí ionadúla atá faoi réir Rialachán Uimh. 115 de chuid NA nó do chomhpháirteanna atá mar chuid de chórais faoi réir Rialachán Uimh. 115 de chuid NA. Ina theannta sin, ní gá an fhaisnéis sin a chur ar fáil ach mar fhreagairt ar iarraidh ina sonraítear go soiléir sonraíocht bheacht an mhúnla den fheithicil dá n-éilítear an fhaisnéis agus lena ndearbhaítear go sonrath gur gá an fhaisnéis chun forbairt a dhéanamh ar chórais iarfhéistithe do bhreoslaí ionadúla nó do chomhpháirteanna díobh faoi réir Rialachán Uimh. 115 de chuid NA.
7. Ceanglais maidir le cineálcheadú
- 7.1. Le cineálcheadú a fháil, cuirfidh an monaróir isteach an deimhniú comhlánaithe, deimhniú a bhfuil a theimpléad de in larscríbhinn 1.
- 7.2. I gcás nach bhfuil an fhaisnéis DAB feithicle ná faisnéis faoi dheisiú agus faoi chothabháil feithiclí ar fáil, nó nach gcomhlíonann sí ceanglais na hlarscríbhinne seo, tabharfaidh an monaróir an fhaisnéis sin laistigh de 6 mhí ó dháta an chineálcheadaithe.

- 7.3. Ní bheidh feidhm ag an oibleagáid maidir le faisnéis a chur ar fáil laistigh den tréimhse dá dtagraítear i bpointe 7.2 ach amháin más rud é, tar éis an chineálcheadaithe, go gcuirtear an fheithicil ar an margadh.

I gcás ina gcuirfeadh an fheithicil ar an margadh níos mó ná 6 mhí tar éis dheonú an chineálcheadaithe, tabharfar an fhaisnéis ar an dáta ar a gcuirfeadh an fheithicil ar an margadh.

- 7.4. Ar bhonn deimhniú comhlánaithe do rochtain ar fhaisnéis DAB feithicle agus ar fhaisnéis faoi dheisiú agus faoi chothabháil feithicilí, féadfaidh an t-údarás ceadaithe a mheas go bhfuil socruithe agus nósanna imeachta sásúla curtha ar bun ag an monaróir i dtaca le rochtain ar fhaisnéis DAB feithicle agus ar fhaisnéis faoi dheisiú agus faoi chothabháil feithicilí, ar choinníoll nach ndearnadh aon ghearán agus go soláthraíonn an monaróir an deimhniú sin laistigh den tréimhse dá dtagraítear i bpointe 7.2.

—

Foscábhinn 1

Deimhniú an mhonaróra do rochtain ar fhaisnéis DAB feithicle agus faisnéis faoi dheisiú agus faoi chothabháil feithiclí

(Monaróir): ...

(Seoladh an mhonaróra): ...

lena ndeimhnítear

go dtuagtar rochtain ar fhaisnéis DAB agus ar fhaisnéis faoi dheisiú agus faoi chothabháil feithiclí chun na forálacha sna nithe seo a leanas a chomhlíonadh:

Airteagal 61 de Rialachán (AE) 2018/858 ⁽¹⁾ larscríbhinn X a ghabhann leis an Rialachán sin.

i ndáil leis na cineálacha feithicle, córais, comhpháirte nó aonaid theicniúil ar leithligh atá liostaithe i gceangaltán atá ag dul leis an deimhniú seo.

Tá feidhm ag na maoluithe seo a leanas: Oiriúnuithe do Chustaiméir (*) — Ísealtáirgeacht (*) —.

Tá an príomhsheoltaí gréasáin trínar féidir rochtain a fháil ar an bhfaisnéis ábhartha, a dheimhnítear anseo a bheith ag comhlíonadh na bhforálacha sin, tá siad liostaithe i gceangaltán atá ag leis an deimhniú seo in éineacht le sonraí teagmhála ionadaí an mhonaróra atá freagrach agus a shinigh an deimhniú seo.

Más infheidhme: Deimhníonn an monaróir anseo freisin gur chomhlíon sé oibleagáid Airteagal 62 de Rialachán (AE) 2018/858 maidir le soláthar na faisnéise ábhartha a bhaineann le cineálcheaduithe a tugadh roimhe seo i leith na gcineálacha seo feithiclí, tráth nach déanaí ná sé mhí tar éis dháta an chineálcheadaithe.

Arna dhéanamh i/sa ... [Ionad]

Ar an...[Dáta]

[Siniú] [Post]

larscríbhinní:

— larscríbhinn A: Seoltaí gréasáin.

— larscríbhinn B: Sonraí teagmhála.

— larscríbhinn C: Cineálacha feithicle, córais, comhpháirte nó aonaid theicniúil ar leithligh

Nóta míniúcháin:

(*) Scrios murab infheidhme

⁽¹⁾ Rialachán (AE) 2018/858 ó Pharlaimint na hEorpa agus ón gComhairle an 30 Bealtaine 2018 maidir le ceadú agus le faireachas margaidh ar mhótarfeithiclí agus a leantóirí, agus ar chórais, comhpháirteanna agus aonaid theicniúla ar leithligh atá ceaptha le haghaidh feithiclí den sórt sin, lena leasaítear Rialachán (CE) Uimh. 715/2007 agus Rialachán CE Uimh. 595/2009 agus lena n-aisghairtear Treoir 2007/46/CE (IO L 151 14.6.2018. Ich 1).

IARSCRÍBHINN A

SEOLTAÍ GRÉASÁIN DÁ DTAGRAÍTEAR SA DEIMHNIÚ SEO:

IARSCRÍBHINN B

SONRAÍ TEAGMHÁLA IONADAÍ AN MHONARÓRA DÁ DTAGRAÍTEAR SA DEIMHNIÚ SEO:

IARSCRÍBHINN C

CINEÁLACHA FEITHICLE, CÓRAIS, COMHPHÁIRTE NÓ AONOID THEICNIÚIL AR LEITHLIGH

Foscscríbhinn 2

Faisnéis DAB feithiclí

1. Cuirfidh monaróir na feithicle an fhaisnéis a cheanglaítear san Fhoscscríbhinn seo ar fáil chun críocha monaraithe páirteanna seirbhíse nó athsholáthair atá oiriúnach do DAB agus uirlisí diagnóiseacha agus trealamh tástála.
2. Arna iarraidh sin, cuirfear an fhaisnéis seo a leanas ar fáil, ar bhonn neamh-idirdhealaitheach, d'aon mhonaróir leasmhar comhpháirteanna, uirlisí diagnóiseacha nó trealamh tástála:
 - 2.1. tuairisc ar an gcineál agus ar líon na dtimthrialla réamhphróiseála a úsáideadh le haghaidh bhun-chineálcheadú na feithicle;
 - 2.2. tuairisc ar an gcineál timthrialla taispeána DAB a úsáideadh le haghaidh bhun-chineálcheadú na feithicle don chomhpháirt a ndéanann an córas DAB faireachán uirthi.
 - 2.3. doiciméad cuimsitheach ina dtuairiscítear gach comhpháirt bhraite ina bhfuil an straitéis maidir le braite fabht agus gníomhachtú an táscaire mífheidhme (líon socraithe timthriallta tiomána nó modh staitistiúil), lena n-áirítear liosta de pharaiméadair bhraite thánaisteacha ábhartha le haghaidh gach comhpháirt a ndéantar faireachán uirthi le córas DAB Ina theannta sin beidh liosta de na cóid aschuir DAB uile agus formáidí arna n-úsáid (agus míniú ar gach cód agus formáid) a bhaineann le comhpháirteanna gléasra cumhachta aonair astaíocht-bhainteach agus comhpháirteanna gléasra cumhachta aonair nach bhfuil astaíocht-bhainteach, i gcás ina n-úsáidtear faireachán ar an gcomhpháirt le gníomhachtú an táscaire mífheidhme a chinneadh. Go háirithe, i gcás cineálacha feithicle a úsáideann nasc cumarsáide i gcomhréir le ISO 15765-4 “Feithiclí bóthair — Diagnóisic ar líonra achair rialaitheora (CAN) — Cuid 4: Ceanglais maidir le córais astaíochtaí-bhainteacha”, cuirfear ar fáil míniú cuimsitheach ar na sonraí a thugtar i seirbhís \$ 05 Tástáil ID \$ 21 go FF agus na sonraí a thugtar i seirbhís \$ 06, agus míniú cuimsitheach ar na sonraí a thugtar i seirbhís \$ 06 Tástáil ID \$ 00 go FF, i gcás gach clár faireacháin DAB a fhaigheann tacaíocht.

I gcás ina n-úsáidtear caighdeáin eile maidir le prótacail chumarsáide, cuirfear míniú cuimsitheach coibhíseach ar fáil.

Féadfar an fhaisnéis seo a chur ar fáil i bhfoirm tábla, ina mbeidh na ceannteidil colúin agus ró seo a leanas:

Cód d'Fhabht Comhpháirte; Straitéis faireacháin; Critéir braite fabht; Critéir maidir le gníomhachtú an táscaire mífheidhme; Paraiméadair thánaisteacha; Tástáil Taispeána Réamhphróiseála.

Catalaíoch P0420 Braiteoir Ocsaigine; comharthaí 1 agus 2; Dífear idir comharthaí bhraiteoir 1 agus bhraiteoir 2; Luas an innill 3ú timthriall; ualach an innill; Modh A/F; teocht catalaigh; Dhá Thimthriall de Chineál 1 Cineál 1.

3. Faisnéis atá de dhíth le huirlisí diagnóiseacha a mhonarú

Le soláthar uirlisí diagnóiseacha cineálacha a bheidh níos éasca do dheisitheoirí ildéanamh, cuirfidh monaróir ar fáil an fhaisnéis dá dtagraítear i bpointí 3.1, 3.2 agus 3.3 trína suíomhanna gréasáin ar a bhfoilsítear faisnéis faoi dheisiú feithiclí. Áireofar san fhaisnéis sin feidhmeanna uile uirlisí diagnóiseacha agus na naisc uile chuig faisnéis faoi dheisiú agus faoi threoirilínte fadhbcheartaithe. Féadfaidh táille réasúnach a ghearradh ar rochtain a fháil ar an bhfaisnéis sin.

 - 3.1. Faisnéis faoin bprótocal cumarsáide

Beidh gá leis an bhfaisnéis seo a leanas arna hinnéacsú de réir déanamh feithicle, múnla agus malairte, nó sainiú inoibríthe eile amháil an VIN nó sainaitheant na feithicle agus na gcóras:

 - 3.1.1. aon fhaisnéis bhreise faoin bprótocal cumarsáide is gá le gur féidir diagnóisic iomlán a dhéanamh sa bhreis ar na caighdeáin a leagtar amach i mír 4.7.3 d'Iarscríbhinn 9B a ghabhann le Rialachán Uimh. 49 de chuid NA agus i mír 6.5.1.4 d'Iarscríbhinn II a ghabhann le Rialachán Uimh. 83 de chuid NA, lena n-áirítear aon fhaisnéis bhreise faoi phrótocal maidir le crua-earraí nó bogearraí, sainaitheant paraiméadar, feidhmeanna aistríthe, ceanglais maidir le “coinnigh beo”, nó coinníollacha earráide;
 - 3.1.2. mionsonraí maidir le conas le rochtain a fháil ar na lochtchóid uile nach gcomhlíonann na caighdeáin atá leagtha amach i mír 4.7.3 d'Iarscríbhinn 9B a ghabhann le Rialachán Uimh. 49 de chuid NA agus i mír 6.5.1.4 d'Iarscríbhinn II a ghabhann le Rialachán Uimh. 83 de chuid NA, agus maidir leis na cóid sin a thuiscint;
 - 3.1.3. liosta de na paraiméadair sonraí gníomhacha uile atá ar fáil, lena n-áirítear faisnéis faoi scálú agus rochtain;
 - 3.1.4. liosta de na tástálacha feidhmiúla uile atá ar fáil, lena n-áirítear gníomhachtú nó rialú feiste agus an modh lena gcur chun feidhme;

- 3.1.5. sonraí maidir le conas gach faisnéis faoi chomhphárteanna agus stádas, stampaí ama, cód diagnóise fabht ar feitheamh agus frámaí reoite a fháil;
 - 3.1.6. paraiméadair foghlama oiriúnaitheacha a athshocrú, códú malairtí agus socrú comhphárteanna athsholáthair, agus roghanna custaiméirí;
 - 3.1.7. sainaitheint Aonad Rialaithe Leictreonaigh agus códú malairtí;
 - 3.1.8. mionsonraí maidir le conas soilsí seirbhíse a athshocrú;
 - 3.1.9. suíomh nascóra dhiagnóisigh agus mionsonraí nascóra;
 - 3.1.10. sainaitheint chód an innill,
 - 3.2. Tástáil agus diagnóisiú comhphárteanna a ndearnadh faireachán DAB orthu
Beidh gá leis an bhfaisnéis seo a leanas:
 - 3.2.1. tuairisc ar thástálacha le feidhmiúlacht a dheimhniú, ar an gcomhpháirt nó san úim;
 - 3.2.2. faisnéis faoin nós imeachta tástála, lena n-áirítear paraiméadair tástála agus faisnéis faoin gcomhpháirt;
 - 3.2.3. mionsonraí nascóra, lena n-áirítear ionchur agus aschur íosta agus uasta agus luachanna tiomána agus ualaithe;
 - 3.2.4. luachanna ar féidir bheith ag súil leo faoi dhálaí tiomána áirithe, lena n-áirítear réchasadh;
 - 3.2.5. luachanna leictreacha don chomhpháirt ina staidanna statacha agus dinimiciúla;
 - 3.2.6. luachanna cineálacha teipeanna do gach cás;
 - 3.2.7. seichimh dhiagnóiseacha cineálacha teipeanna, lena n-áirítear díothú le crainn fabhtanna agus le diagnóisic threoraithe.
 - 3.3. Sonraí is gá leis an deisiú a dhéanamh
Beidh gá leis an bhfaisnéis seo a leanas:
 - 3.3.1. Aonad Rialaithe Leictreonaigh agus comhpháirt a thúsú (gcás athsholáthair a bheith feistithe);
 - 3.3.2. Aonaid Rialaithe Leictreonaigh nua nó athsholáthair a thúsú nuair is iomchuí ag baint úsáid as teicnící ríomhchláraithe (nó ath-ríomhchláraithe) tardhula.
-

IARSCRÍBHINN XI

TÁBLA COMHGHAOIL

1. Rialachán (CE) Uimh. 715/2007

Rialachán (CE) Uimh. 715/2007	An Rialachán seo
Airteagal 1(2)	Airteagal 86(1), pointe (2)
Airteagal 3, pointe (14) agus pointe (15)	Airteagal 3, pointe (48) agus pointe (45)
Airteagal 6	Airteagal 61
Airteagal 7	Airteagal 63
Airteagal 8	—
Airteagal 9	—
Airteagal 13(2), pointe (e)	Airteagal 86(1), pointe (5)

2. Rialachán (CE) Uimh. 595/2009

Rialachán (CE) Uimh. 595/2009	An Rialachán seo
Airteagal 1, an dara fomhír	Airteagal 87(1), pointe 2
Airteagal 3, pointe (11) agus (13)	Airteagal 3, pointe (45) agus pointe (48)
Airteagal 6	Airteagal 61
Airteagal 11(2), pointe (e)	Airteagal 84(3), pointe (a)

3. Treoir 2007/46/CE

Treoir 2007/46/CE	An Rialachán seo
Airteagal 1	Airteagal 1(1)
—	Airteagal 1(2)
Airteagal 2	Airteagal 2
Airteagal 3, pointe (1)	—
Airteagal 3, pointe (2)	—
Airteagal 3, pointe (3)	Airteagal 3, pointe (1)
Airteagal 3, pointe (4)	Airteagal 3, pointe (3)
Airteagal 3, pointe (5)	Airteagal 3, pointe (2)
Airteagal 3, pointe (6)	Airteagal 3, pointe (6)
Airteagal 3, pointe (7)	Airteagal 3, pointe (8)
Airteagal 3, pointe (8)	Airteagal 3, pointe (9)
Airteagal 3, pointe (9)	Airteagal 3, pointe (10)
Airteagal 3, pointe (10)	Airteagal 3, pointe (11)
Airteagal 3, pointe (11)	Airteagal 3, pointe (16)
Airteagal 3, pointe (12)	Airteagal 3, pointe (17)
Airteagal 3, pointe (13)	Airteagal 3, pointe (15)
Airteagal 3, pointe (14)	—
Airteagal 3, pointe (15)	—
Airteagal 3, pointe (16)	—
Airteagal 3, pointe (17)	Airteagal 3, pointe (32)
Airteagal 3, pointe (18)	Airteagal 3, pointe (24)

Treoir 2007/46/CE	An Rialachán seo
Airteagal 3, pointe (19)	Airteagal 3, pointe (25)
Airteagal 3, pointe (20)	Airteagal 3, pointe (26)
Airteagal 3, pointe (21)	Airteagal 3, pointe (27)
Airteagal 3, pointe (22)	Airteagal 3, pointe (28)
Airteagal 3, pointe (23)	Airteagal 3, pointe (18)
Airteagal 3, pointe (24)	Airteagal 3, pointe (19)
Airteagal 3, pointe (25)	Airteagal 3, pointe (20)
Airteagal 3, pointe (26)	—
Airteagal 3, pointe (27)	Airteagal 3, pointe (40)
Airteagal 3, pointe (28)	Airteagal 3, pointe (41)
Airteagal 3, pointe (29)	Airteagal 3, pointe (36)
Airteagal 3, pointe (30)	—
Airteagal 3, pointe (31)	Airteagal 3, pointe (38)
Airteagal 3, pointe (32)	Airteagal 3, pointe (54)
Airteagal 3, pointe (33)	Airteagal 3, pointe (4)
Airteagal 3, pointe (34)	—
Airteagal 3, pointe (35)	—
Airteagal 3, pointe (36)	Airteagal 3, pointe (5)
Airteagal 3, pointe (37) go pointe (40)	—
—	Airteagal 3, pointe (7)
—	Airteagal 3, pointe (12), pointe (13) agus pointe (14)
—	Airteagal 3, pointe (21), pointe (22) agus pointe (23)
—	Airteagal 3, pointí (29), (30), (31), (33), (34) agus (35)
—	Airteagal 3, pointe (37)
—	Airteagal 3, pointe (39)
—	Airteagal 3, pointí (42) go (53)
—	Airteagal 3, pointí (55) go (58)
—	Airteagal 5(2) agus (3)
—	Airteagal 6(1), an tríú fomhír, (2) agus (3)
—	Airteagal 7(2), (3) agus (4)
Airteagal 4(1)	—
Airteagal 4(2)	Airteagal 7(1)
Airteagal 4(3), an chéad fhomhír	Airteagal 6(4)
Airteagal 4(3), an dara fomhír	Airteagal 6(5), an chéad fhomhír
Airteagal 4(4)	Airteagal 6(1), an chéad fhomhír agus an dara fomhír
—	Airteagal 6(5), an dara fomhír agus (6) go (10)
—	Airteagal 8
—	Airteagal 9
—	Airteagal 10
—	Airteagal 11
—	Airteagal 12
Airteagal 5(1)	Airteagal 13(1) agus (2), an chéad fhomhír
Airteagal 5(2), an chéad fhomhír	Airteagal 13(2), an dara fomhír

Treoir 2007/46/CE	An Rialachán seo
Airteagal 5(2), an dara fomhír	Airteagal 13(3)
Airteagal 5(3)	Airteagal 13(4), an chéad abairt
—	Airteagal 13(4), an dara habairt agus (5) go (10)
—	Airteagal 14
—	Airteagal 15
—	Airteagal 16
—	Airteagal 17
—	Airteagal 18
—	Airteagal 19
—	Airteagal 20
—	Airteagal 21
Airteagal 6(1)	Airteagal 22(1)
—	Airteagal 22(2) agus (4)
Airteagal 6(2)	Airteagal 25(1)
Airteagal 6(3)	—
Airteagal 6(4)	Airteagal 25(2)
Airteagal 6(5)	Airteagal 22(5) agus (6), agus Airteagal 25(3)
Airteagal 6(6) agus Airteagal 7(1)	Airteagal 23
Airteagal 6(7) agus Airteagal 7(3)	Airteagal 25(4)
Airteagal 6(8) agus Airteagal 7(4)	Airteagal 30(4)
Airteagal 7(2)	Airteagal 24
Airteagal 8(1) agus (2)	Airteagal 26(1) agus (3)
—	Airteagal 26(2) agus (4)
Airteagal 8(3)	Airteagal 26(5)
Airteagal 8(4)	Airteagal 28(2)
Airteagal 8(5) go (8)	Airteagal 27(1) agus (2)
—	Airteagal 27(3)
Airteagal 9(1)	Airteagal 5(1)
Airteagal 9(2)	Airteagal 22(3)
—	Airteagal 28(1) agus (3)
Airteagal 9(3)	Airteagal 28(4)
Airteagal 9(4)	Airteagal 28(5)
Airteagal 9(5)	—
Airteagal 9(6) agus (7)	Airteagal 28(6) agus (7)
Airteagal 10(1) agus (2)	Airteagal 29(1)
Airteagal 10(3)	Airteagal 29(2)
Airteagal 10(4)	Airteagal 29(3)
Airteagal 11	Airteagal 30(1), (2) agus (5) go (8)
Airteagal 12(1)	Airteagal 31(1)
—	Airteagal 31(2)
Airteagal 12(2), an chéad fhomhír,	Airteagal 31(3)
Airteagal 12(2), an dara fomhír	Airteagal 31(4)
—	Airteagal 31(5), (6) agus (8)

Treoir 2007/46/CE	An Rialachán seo
Airteagal 12(3)	Airteagal 31(7)
—	Airteagal 32
Airteagal 13(1)	Airteagal 33(1)
Airteagal 13(2)	Airteagal 33(2)
Airteagal 13(3)	Airteagal 33(3) agus (4)
—	Airteagal 33(5)
Airteagal 14(1) agus Airteagal 15(1)	Airteagal 34(1)
Airteagal 14(2) agus Airteagal 15(2)	Airteagal 34(2)
Airteagals 14(3) agus Airteagal 15(3)	Airteagal 34(3)
Airteagal 14(4)	Airteagal 34(4)
Airteagal 16(1) agus (2)	Airteagal 27(1)
Airteagal 16(3)	Airteagal 27(2)
Airteagal 17(1) go (4)	Airteagal 35(2) go (5)
Airteagal 18(1) agus (3)	Airteagal 36(1) agus (4)
—	Airteagal 36(2)
Airteagal 18(2)	Airteagal 36(5)
—	Airteagal 36(6) agus (7)
Airteagal 18(4)	Airteagal 36(8) agus (9)
Airteagal 18(5) agus (6)	Airteagal 36(4)
Airteagal 18(7)	Airteagal 37(2)
Airteagal 18(8)	Airteagal 36(3)
—	Airteagal 37(1) agus (3) go (9)
—	Airteagal 38(1)
Airteagal 19(1) agus (2)	Airteagal 38(2)
Airteagal 19(3)	Airteagal 38(3)
Airteagal 20(1)	Airteagal 39(1)
Airteagal 20(2), na focail réamhráiteacha	Airteagal 39(4)
Airteagal 20(2), pointe (a), pointe (b) agus pointe (c)	Airteagal 39(2)
Airteagal 20(3)	Airteagal 39(5)
Airteagal 20(4), an chéad fhomhír	Airteagal 39(3)
Airteagal 20(4), an dara fomhír	Airteagal 39(6)
Airteagal 20(4), an tríú fomhír	Airteagal 39(7)
Airteagal 20(5)	—
Airteagal 21	Airteagal 40
Airteagal 22	Airteagal 41
Airteagal 23(1)	Airteagal 42(1)
Airteagal 23(2) agus (3)	Airteagal 42(2)
Airteagal 23(4)	Airteagal 42(3)
Airteagal 23(5)	Airteagal 42(4)
—	Airteagal 42(5)
Airteagal 23(6), an chéad fhomhír	Airteagal 43(1) agus (2)
Airteagal 23(6), an dara fomhír	Airteagal 43(3)
Airteagal 23(6), an tríú fomhír	Airteagal 43(4)

Treoir 2007/46/CE	An Rialachán seo
Airteagal 23(7)	Airteagal 43(5)
—	Airteagal 44
Airteagal 24	Airteagal 45 agus Airteagal 46
Airteagal 25	Airteagal 47
Airteagal 26(1)	Airteagal 48(1)
Airteagal 26(2)	—
Airteagal 26(3)	Airteagal 48(2)
Airteagal 27	Airteagal 49
Airteagal 28	Airteagal 50
—	Airteagal 51
Airteagal 29(1), an chéad fhomhír	Airteagal 52(1) agus (3)
—	Airteagal 52(2)
—	Airteagal 52(4)
Airteagal 29(1), an dara fhomhír	Airteagal 53(1) agus (2)
—	Airteagal 53(3) agus (4)
Airteagal 29(2)	Airteagal 53(5), an chéad fhomhír
—	Airteagal 53(5), an dara fhomhír, (6) agus (8)
Airteagal 29(3)	Airteagal 53(7)
Airteagal 29(4)	—
Airteagal 30(1)	Airteagal 53(1)
Airteagal 30(2), an chéad fhomhír	Airteagal 53(2)
Airteagal 30(2), an dara fhomhír	—
Airteagal 30(3)	Airteagal 54(1)
Airteagal 30(4)	Airteagal 54(2), (3) agus (4), an chéad fhomhír
Airteagal 30(5)	Airteagal 54(4), an dara fhomhír
Airteagal 30(6)	Airteagal 54(5)
Airteagal 31(1) go (4)	Airteagal 55
Airteagal 31(5), an chéad fhomhír	Airteagal 56(1)
Airteagal 31(5), an dara fhomhír agus an tríú fhomhír	Airteagal 56(2)
Airteagal 31(6) agus (7)	—
Airteagal 31(8)	Airteagal 56(3)
Airteagal 31(9)	Airteagal 56(4)
—	Airteagal 56(5)
Airteagal 31(10)	Airteagal 56(6)
Airteagal 31(11)	—
Airteagal 31(12), an chéad fhomhír	Airteagal 56(7)
Airteagal 31(12), an dara fhomhír	—
Airteagal 31(13)	—
Airteagal 32	Airteagal 53
Airteagal 33	—
Airteagal 34(1)	Airteagal 57(1)
Airteagal 34(2)	Airteagal 57(2)
Airteagal 34(3) agus (4)	—

Treoir 2007/46/CE	An Rialachán seo
Airteagal 35	Airteagal 58
Airteagal 36	—
Airteagal 37	Airteagal 59
Airteagal 38	Airteagal 60
—	Airteagal 62
—	Airteagal 64
—	Airteagal 65
—	Airteagal 66
—	Airteagal 67
Airteagal 39	Airteagal 82
Airteagal 40	Airteagal 83
Airteagal 41(1) agus (3)	Airteagal 68(1)
Airteagal 41(2)	Airteagal 80(1)
Airteagal 41(4)	Airteagal 70
Airteagal 41(5)	Airteagal 68(2)
—	Airteagal 69(3) agus (4)
Airteagal 41(6)	Airteagal 72(1)
Airteagal 41(7)	Airteagal 72(2) agus (3)
Airteagal 41(8)	Airteagal 68(5)
—	Airteagal 69
—	Airteagal 71
Airteagal 42	Airteagal 73
Airteagal 43(1) agus (3)	Airteagal 74(1)
Airteagal 43(2)	Airteagal 74(2)
Airteagal 43(4)	Airteagal 75
Airteagal 43(5)	Airteagal 74(3)
—	Airteagal 76
—	Airteagal 77
—	Airteagal 78
—	Airteagal 79
—	Airteagal 80(2) agus (3)
—	Airteagal 81
Airteagal 44	Airteagal 89
Airteagal 45	Airteagal 91
Airteagal 46	Airteagal 84
—	Airteagal 85
Airteagal 47	Airteagal 90
Airteagal 48	—
Airteagal 49	Airteagal 88
—	Airteagal 86
—	Airteagal 87
Airteagal 50	Airteagal 91
Airteagal 51	—

Treoir 2007/46/CE	An Rialachán seo
Iarscríbhinn I agus Iarscríbhinn III	Airteagal 24(4)
Iarscríbhinn II, cuid A, pointe 1 go pointe 1.3.4.	Airteagal 4
Iarscríbhinn II, cuid A, pointí 2 go 6.2, cuid B, cuid C, Foscríbhinn 1 agus Foscríbhinn 2	Iarscríbhinn I
Iarscríbhinn IV	Iarscríbhinn II, cuid I agus cuid II
Iarscríbhinn V, Foscríbhinn 1 agus Foscríbhinn 2	Iarscríbhinn III
Iarscríbhinn V, Foscríbhinn 3	Airteagal 30(3)
Iarscríbhinn VI, Iarscríbhinn VII agus Iarscríbhinn VIII	Airteagal 28(3)
Iarscríbhinn IX	Airteagal 36(3)
Iarscríbhinn X	Iarscríbhinn IV
Iarscríbhinn XI	Iarscríbhinn IV, cuid III
Iarscríbhinn XII	Iarscríbhinn V
Iarscríbhinn XIII	Iarscríbhinn VI
Iarscríbhinn XIV	—
Iarscríbhinn XV	Iarscríbhinn VII
Iarscríbhinn XVI	Iarscríbhinn VIII
Iarscríbhinn XVII	Iarscríbhinn IX
—	Iarscríbhinn X
Iarscríbhinn XIX	—
Iarscríbhinn XX	—
Iarscríbhinn XXI	Iarscríbhinn XI

ISSN 1977-0839 (leagan leictreonach)
ISSN 1725-2571 (leagan páipéir)



Oifig Foilseachán an Aontais Eorpaigh
2985 Lucsamburg
LUCSAMBURG

GA