

Mode d'emploi du Mi Laser Projector 150"



Sommaire

Aux utilisateurs.....	2
FCC Statement.....	2
WEEE.....	2
FDA.....	3
IC.....	3
CE.....	3
Informations sur la sécurité liée à l'utilisation du laser.....	4
Informations importantes sur la sécurité.....	5
Liste des éléments.....	7
Présentation de l'extérieur du produit.....	8
Connecteurs et ports.....	10
Voyant d'alimentation.....	11
Portée de projection et dimensions de l'écran.....	12
Télécommande.....	13
Présentation de l'action rapide.....	14
Sécurité et protection.....	16
Audio.....	17
Mises à niveau de la carte mère.....	18
Régulation intelligente de la température.....	18
Entretien quotidien.....	19
Spécifications techniques.....	20
FAQ.....	22
Certification du produit.....	23

⚠ Remarque :

- Ce mode d'emploi s'applique au modèle suivant : MJJGYY02FM.
- L'affichage du menu dans ce mode d'emploi peut être légèrement différent de celui de l'appareil.
Veuillez vous baser sur le menu tel qu'il apparaît sur votre appareil.

Aux utilisateurs :

Merci d'avoir choisi le Mi Laser Projector 150". Veuillez lire attentivement le mode d'emploi avant toute utilisation. Conservez-le pour vous y reporter ultérieurement.

FCC Statement

This device complies with part 15 of the FCC Rules. Operation is subject to the following two conditions:

(1) This device may not cause harmful interference, and (2) this device must accept any interference received, including interference that may cause undesired operation.

Any changes or modifications not expressly approved by the party responsible for compliance could void the user's authority to operate the equipment.

NOTE: This equipment has been tested and found to comply with the limits for a Class B digital device, pursuant to Part 15 of the FCC Rules.

These limits are designed to provide reasonable protection against harmful interference in a residential installation. This equipment generates, uses and can radiate radio frequency energy and, if not installed and used in accordance with the instructions, may cause harmful interference to radio communications. However, there is no guarantee that interference will not occur in a particular installation.

If this equipment does cause harmful interference to radio or television reception, which can be determined by turning the equipment off and on, the user is encouraged to try to correct the interference by one or more of the following measures:

- Reorient or relocate the receiving antenna.
- Increase the separation between the equipment and receiver.
- Connect the equipment into an outlet on a circuit different from that to which the receiver is connected.
- Consult the dealer or an experienced radio/TV technician for help.

The device has been evaluated to meet general RF exposure requirement. The device can be used in portable exposure condition without restriction.

FCC ID: 2AO2D-MJJGYY02FM

Bluetooth Remote Control FCC ID: 2AO2D-YKF429-004

WEEE

WEEE Disposal and Recycling Information Correct Disposal of this product. This marking indicates that this product should not be disposal with other household wastes throughout the EU.

To prevent possible harm to the environment or human health from uncontrolled waste disposal, recycle it responsible to promote the sustainable reuse of materials resources. To return your used device, please use the return and collection systems or contact the retailer where the product was purchased. They can take this product for environmental safe recycling.

FDA

Conforme aux exigences des directives US 21 CFR 1040.10 et 1040.11 sauf les exceptions citées dans le document « Laser Notice No. 50 », du 24 juin 2007.

IC

Le présent appareil est conforme aux CNR d'Industrie Canada applicables aux appareils radio exempts de licence.

Son fonctionnement est soumis aux deux conditions suivantes : (1) cet appareil ne doit pas causer d'interférences et (2) cet appareil doit accepter toutes les interférences, y compris celles qui pourraient provoquer un fonctionnement non souhaitable de l'appareil.

Le présent appareil est conforme aux CNR d'Industrie Canada applicables aux appareils radio exempts de licence. Son fonctionnement est soumis aux deux conditions suivantes : (1) cet appareil ne doit pas causer d'interférences et (2) cet appareil doit accepter toutes les interférences, y compris celles qui pourraient provoquer un fonctionnement non souhaitable de l'appareil.

CE

We Fengmi (Beijing) Technology Co., Ltd., hereby, declares that this equipment is in compliance with the applicable Directives and European Norms, and amendments.

For MJJGYY02FM

Bluetooth Frequency range: 2400 MHz-2483.5 MHz

Maximum Output Power: 8.89 dBm

Wi-Fi 2.4G Frequency range: 2400 MHz-2483.5 MHz

Maximum Output Power: 18.26 dBm

Wi-Fi 5G Frequency range: 5150 MHz-5350 MHz

Maximum Output Power: 18.60 dBm

Frequency range: 5470 MHz-5725 MHz

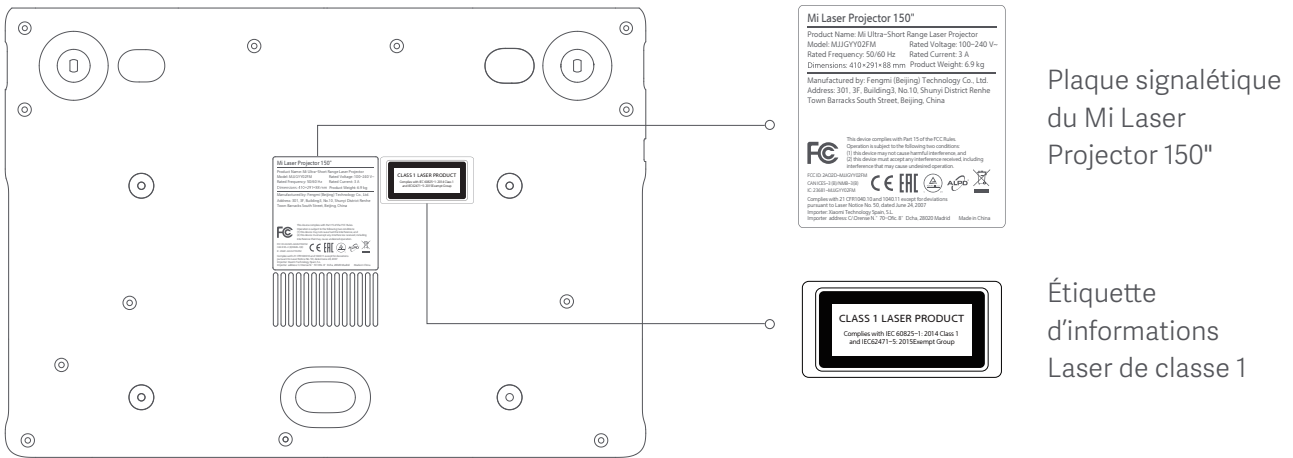
Maximum Output Power: 18.72 dBm

The WLAN function for this device is restricted to indoor use only when operating in the 5150 to 5350 MHz frequency range.

 Remarque :

- la distance nécessaire entre une personne et le projecteur doit être supérieure ou égale à 20 cm.

Informations sur la sécurité liée à l'utilisation du laser



Plaque signalétique du Mi Laser Projector 150"

Étiquette d'informations Laser de classe 1

⚠ Avertissement:

- Le non-respect des consignes de sécurité peut entraîner des lésions des yeux et de la peau.
- Ne regardez jamais directement la lentille ou la sortie du projecteur. Le niveau extrêmement élevé de lumière émise peut entraîner des lésions oculaires irréversibles. Veillez à ce que le boîtier du projecteur reste intact pendant l'utilisation afin d'éviter tout rayonnement ultraviolet. Nous recommandons l'utilisation des équipements de sécurité, ainsi que le port de lunettes de protection lors de chaque entretien ou réparation de l'appareil.
- Nous recommandons l'utilisation des équipements de sécurité, ainsi que le port de lunettes de protection lors de chaque entretien ou réparation de l'appareil.
- Aucun objet réfléchissant ne doit être situé sur la trajectoire du rayon laser.

⚠ Danger:

Il s'agit d'un produit équipé d'un laser de classe 1 dont la longueur d'onde correspondante est de 455 nm. Ce produit est également équipé d'un banc laser de classe 4 bien protégé. Ce qui suit est une étiquette d'avertissement servant à décrire les dangers d'un produit équipé d'un laser de classe 4 :



Il y a un certain niveau de risque associé à l'utilisation de ce produit étant donné que le technicien de maintenance est susceptible d'être exposé à des radiations de laser de classe 1 lors de ladite maintenance. L'entretien de nos projecteurs doit être réalisé par des techniciens de maintenance formés et qualifiés.

Informations importantes sur la sécurité

Veillez lire attentivement les informations importantes sur la sécurité ci-après, ainsi que toutes les étiquettes du produit avant de l'utiliser.

Description de l'étiquette de sécurité



Cette étiquette avertit les utilisateurs que ce produit contient des sources sous tension et non isolées pouvant provoquer des chocs électriques. Il existe un risque d'électrocution en cas de contact avec des composants internes.



Elle alerte les utilisateurs quant aux informations importantes liées à l'entretien et à la manipulation. Veuillez lire attentivement ces informations afin d'éviter toute erreur.



Elle met en garde les utilisateurs contre les températures élevées.



Cette étiquette rappelle aux utilisateurs de tenir leurs mains et leur corps éloignés.



Avertissement sur la mise à la terre
Ce produit doit être mis à la terre lors de son utilisation.



Consignes de transport
Nous vous conseillons de transporter ce produit dans son emballage d'origine ou dans un emballage identique et équivalent.



Mise en garde contre les risques de chocs électriques et d'incendie

- L'utilisation de câbles électriques inadéquats peut provoquer une diminution des performances du produit, des chocs électriques, des risques d'incendie, etc. Veillez à utiliser les câbles électriques du produit ou des câbles équivalents lors de l'utilisation de ce produit pour des questions de performances et de sécurité.
- Si vous utilisez une rallonge électrique, assurez-vous que son courant nominal n'est pas inférieur à celui du câble d'origine du produit, au risque de provoquer une surchauffe du câble, un choc électrique ou un incendie.
- Veillez à débrancher le câble de la prise secteur en cas d'orage ou de non-utilisation prolongée du produit pour éviter tout dégât dû à la foudre ou à une surtension des lignes électriques.
- Veillez à ne placer aucun objet inflammable près du produit pour éviter tout risque d'incendie.
- Aucun objet ne doit entrer en contact avec la lentille de l'appareil lorsqu'il est en fonctionnement, sous peine de déformer ou de faire chauffer l'objet, et de provoquer un incendie.
- Ne disposez aucun objet près des sorties de ventilation et de refroidissement pour éviter une surchauffe de l'appareil pouvant entraîner un incendie.

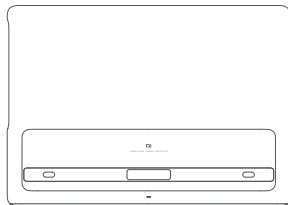


Consignes d'utilisation et de sécurité

- N'utilisez pas ce produit sur un support instable au risque de gravement l'endommager et de blesser toute personne à proximité dans l'éventualité de sa chute.
- Ne regardez jamais directement la lentille ni la ventilation de refroidissement lorsque l'appareil est en fonctionnement pour éviter toute lésion oculaire.
- N'essayez pas de démonter cet appareil, dans la mesure où il contient des composants à haute tension pouvant causer des blessures. Si nécessaire, ce produit doit être entretenu et réparé par une personne autorisée et hautement qualifiée.
- Ne posez pas ce produit à la verticale, car il peut facilement basculer et causer des blessures ou être endommagé.
- Ce produit ne doit entrer en contact avec aucune source d'humidité (il doit être utilisé dans un environnement dont le taux d'humidité est de 20% à 80%).
- L'humidité de l'environnement de fonctionnement doit être comprise entre 20% et 80% à une altitude maximale de 5 000 m au-dessus du niveau de la mer.
- Ne plongez pas ce produit dans de l'eau ou n'importe quel autre liquide, et ne l'y exposez pas. Si un liquide ou un objet pénètre dans le boîtier, débranchez immédiatement l'appareil, et appelez un technicien professionnel pour qu'il inspecte l'appareil, avant de continuer à l'utiliser.
- Ne placez pas l'appareil dans l'un des environnements suivants :
 - Dans un espace mal aéré ou étroit.
 - Près d'un appareil à fort champ magnétique.
 - Dans un endroit directement exposé au soleil.
 - Près d'une alarme incendie.
 - Dans un environnement, très chaud, froid ou humide.

Liste des éléments

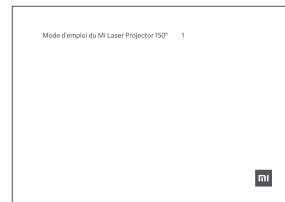
À l'ouverture, vérifiez que tous les éléments de la liste suivante sont dans l'emballage du produit. Veuillez contacter immédiatement votre fournisseur si un élément est manquant.



Mi Laser Projector 150"



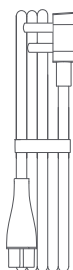
Tissu de nettoyage



Mode d'emploi



Télécommande

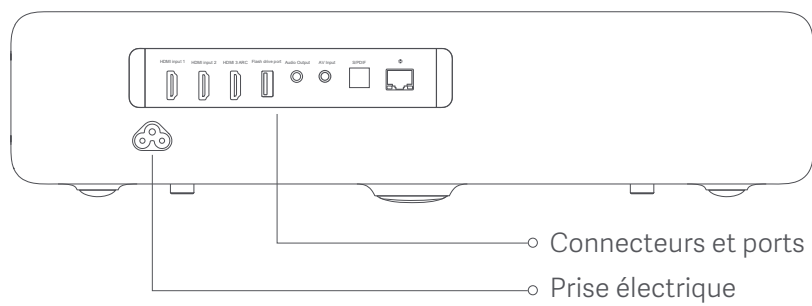
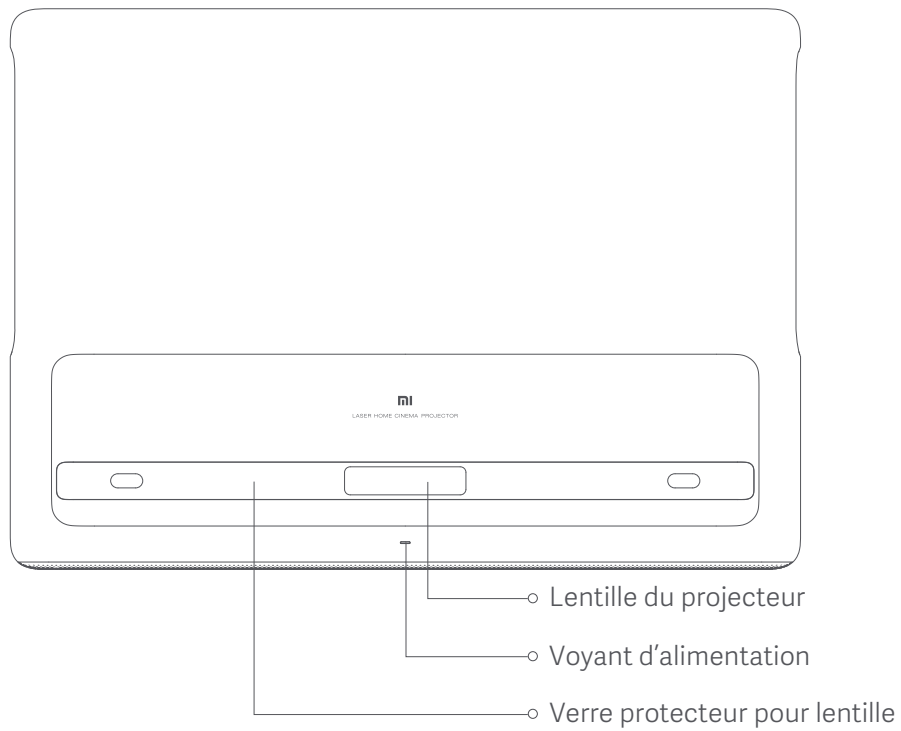


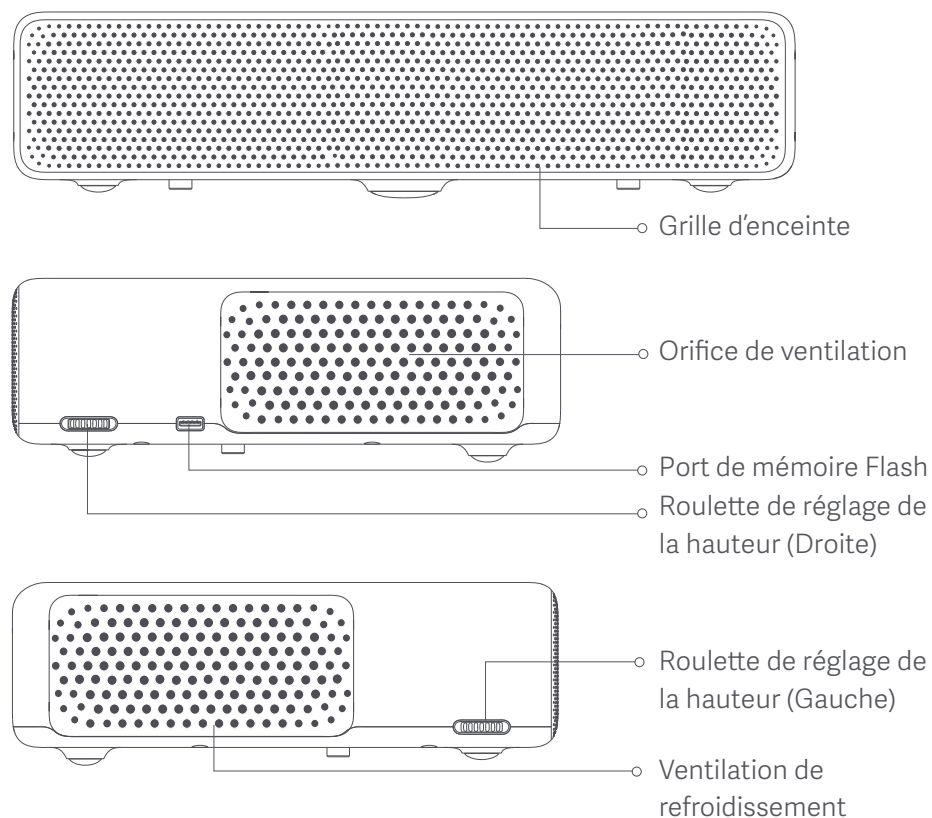
Cordon d'alimentation secteur

⚠ Remarque :

- La liste des éléments fournis avec ce produit peut être légèrement différente selon le pays (ou région) de vente. Veuillez vous reporter au mode d'emploi et à l'emballage.
- Conservez l'emballage d'origine du produit en vue d'un transport et d'une utilisation futurs.

Présentation de l'extérieur du produit

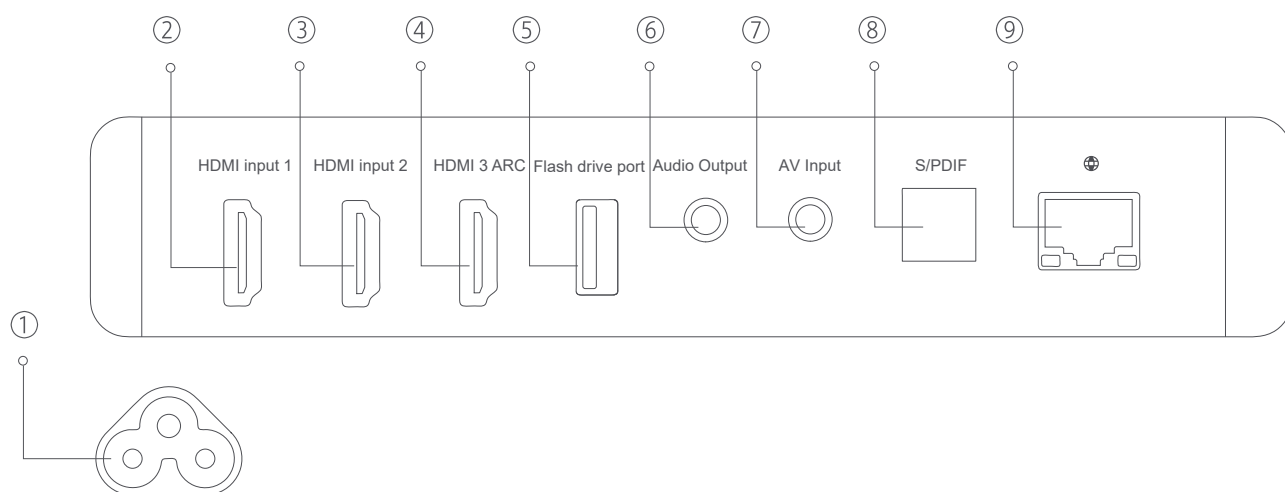




⚠ Remarque :

- La ventilation de refroidissement libère la chaleur de l'appareil. Ne laissez aucun objet inflammable près de cette sortie.
- Ne laissez aucun objet près de l'orifice de ventilation afin d'éviter une surchauffe du projecteur.
- Le projecteur émet une puissante lumière lorsqu'il est en fonctionnement. Ne regardez pas directement la lentille du projecteur afin d'éviter toute lésion oculaire.

Connecteurs et ports



① Prise électrique

② Entrée HDMI 1
- Signal d'entrée HDMI port 1

③ Entrée HDMI 2
- Signal d'entrée HDMI port 2

④ HDMI 3 avec connecteur de retour audio (ARC)
- Signal d'entrée HDMI port 3
- Connecteur de retour audio

⑤ Port de mémoire Flash

⑥ Sortie audio

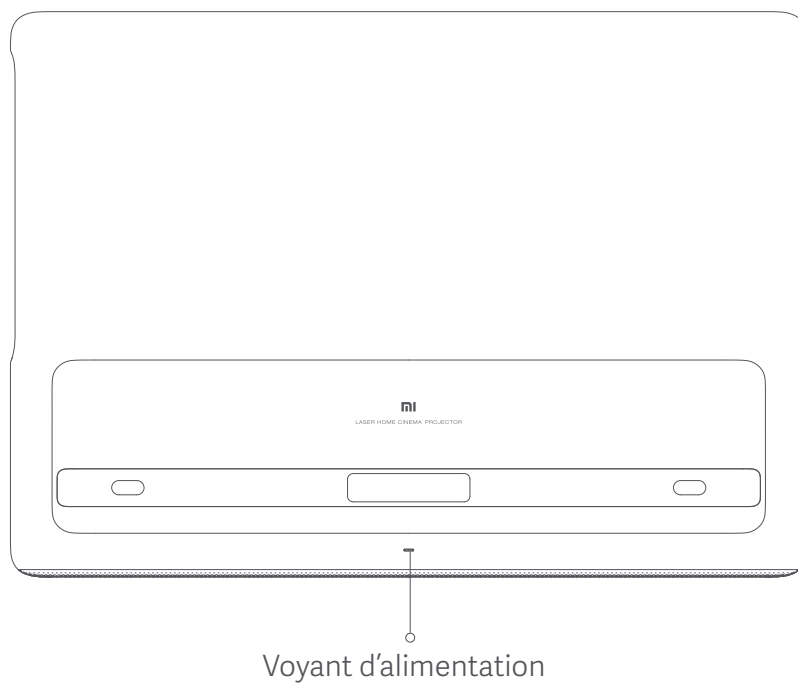
- Connecteur de sortie audio.
Prise en charge de la sortie numérique S/PDIF coaxiale et de subwoofers.

⑦ Entrée AV
- Connecteur d'entrée vidéo
(connecteur tripolaire 3.5 mm)

⑧ S/PDIF
- Connecteur de sortie du signal numérique audio et optique

⑨ Ethernet
- Port pour connexion Internet via un câble Ethernet.

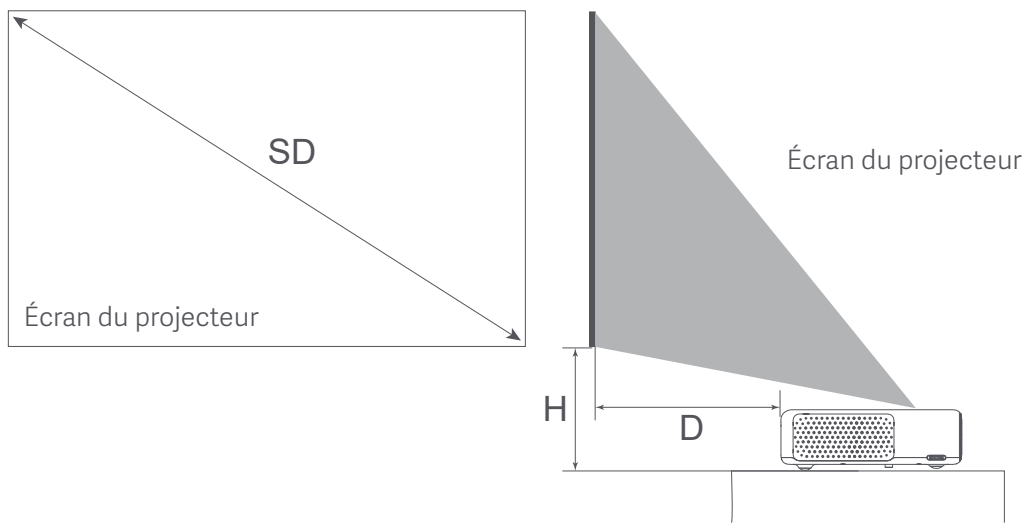
Voyant d'alimentation



Rappels d'état du système à partir du voyant lumineux de l'appareil (source lumineuse blanche):

- Le système s'allumera automatiquement une fois le cordon d'alimentation connecté.
- Le voyant clignotera pendant le processus d'arrêt.
- Le voyant restera allumé après avoir accédé au système.
- Le voyant s'éteindra après l'arrêt du système.

Portée de projection et dimensions de l'écran



Détermine la distance nécessaire entre le projecteur et l'écran selon la taille souhaitée.

Dimensions de l'écran du projecteur (SD)	Distance du projecteur (D)	Hauteur relative (H)
80"	14 cm	29 cm
90"	19 cm	32 cm
100"	24 cm	35 cm
120"	34 cm	41 cm
150"	49 cm	50 cm

Dimensions de l'écran (SD) : diagonale de l'écran de projection (en pouces).
 Distance du projecteur (D) : distance entre l'arrière du projecteur et l'écran (en cm).
 Hauteur relative (H) : distance entre la base du projecteur et le bas de l'image (en cm).

⚠ Remarque :

- Les dimensions dans le tableau ci-dessus sont approximatives et peuvent être légèrement différentes des dimensions réelles. Ne les utilisez qu'à titre de référence.

Télécommande

Télécommande Bluetooth

FCC ID: 2AO2D-YKF429-004

IC: 23681-YKF429004

CAN ICES-3(B)/NMB-3(B)

For YKF429-004

Bluetooth Frequency range: 2400 MHz-2483.5 MHz

Maximum Output power: 0.62 dBm

Flèche (Haut) : bouton de sélection/déplacer vers le haut

Flèche (Gauche) : bouton de sélection/déplacer vers la gauche

Entrée : confirmer l'option ou le paramètre actuel

Return: revenir au menu précédent

Home: retourner à l'écran d'accueil

Volume - : baisser le volume

Interrupteur d'alimentation
Appuyer une fois : mise sous tension
Une fois l'appareil sous tension, appuyer une nouvelle fois sur le bouton pour le mettre hors tension.

Commande vocale : recherche vocale

Flèche (Droite) : bouton de sélection/déplacer vers la droite

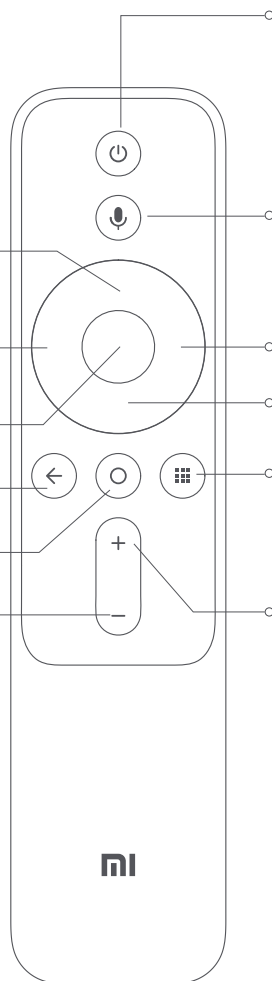
Flèche (Bas) : bouton de sélection/déplacer vers le bas

APP
Appuyer : interface APP

Volume + : monter le volume

⚠ Remarque :

- La télécommande utilise deux piles AAA.
- Veillez à ce que la polarité et la direction des piles soient correctes lorsque vous les remplacez.
- Utilisez un tissu sec pour nettoyer immédiatement la télécommande si les piles ont été exposées à un liquide, et remplacez-les.
- Jetez les piles usagées dans le respect des consignes relatives à ces dernières ou de n'importe quelles règles applicables dans votre pays ou région au regard de leur mise au rebut.

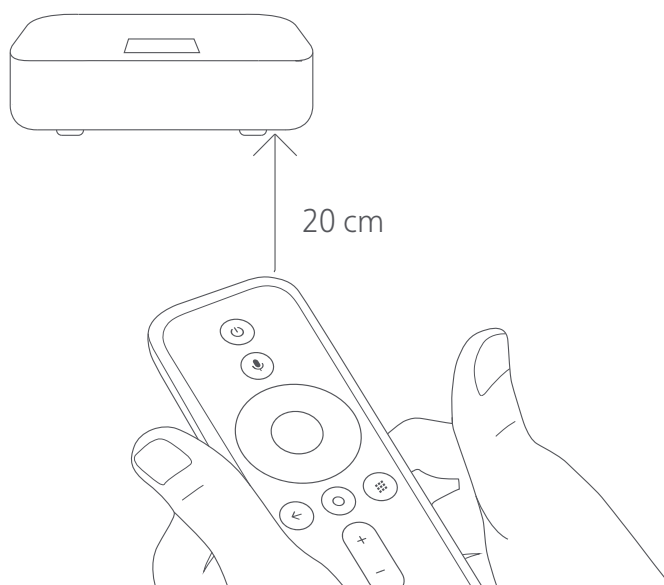
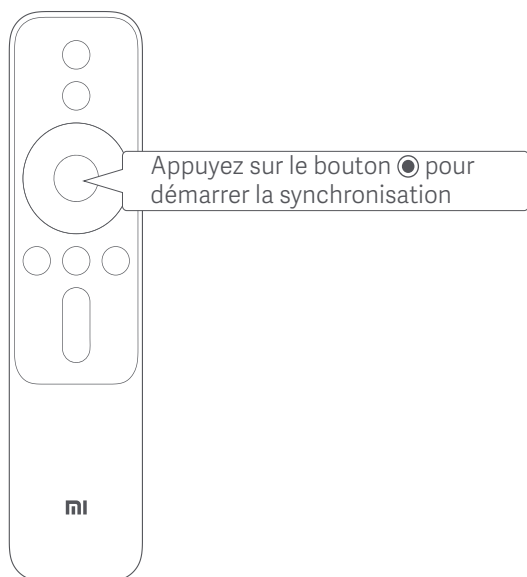


Couvercle des piles
Placer/remplacer les piles de la télécommande





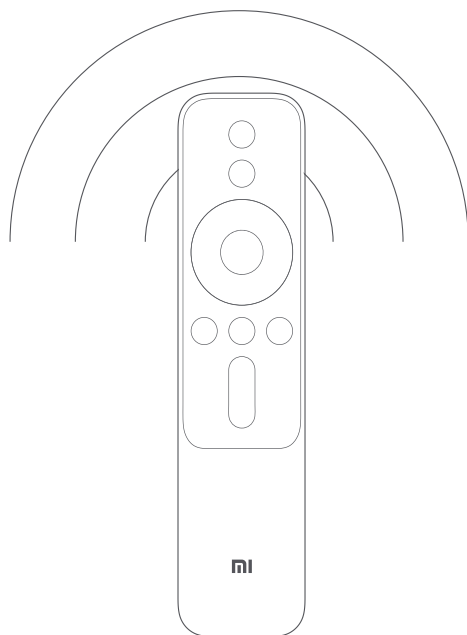
Présentation de l'action rapide

1. Installation des piles de la télécommande et synchronisation de la télécommande



Vérifiez que les piles sont installées correctement. S'il y a du film isolant sur le compartiment des piles, retirez-le.

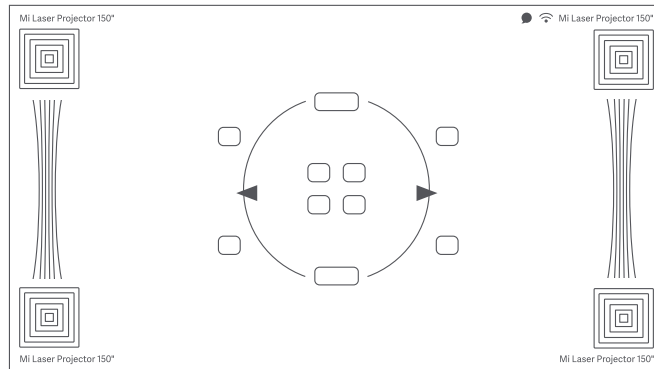
Synchronisation de la télécommande Bluetooth
Maintenez enfoncé  et le bouton  qui se trouve près du coin supérieur droit du Laser Theater
Relâchez après avoir entendu un « bip ».
La synchronisation est en cours.
Attendez que le processus soit terminé.



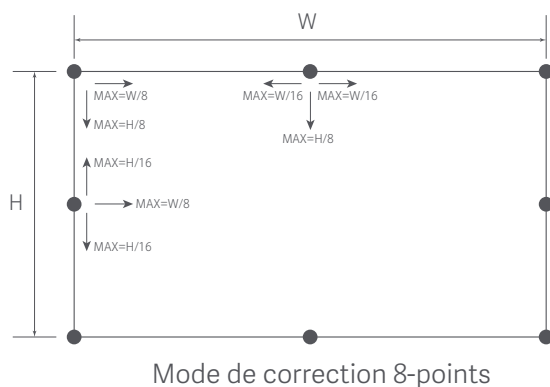
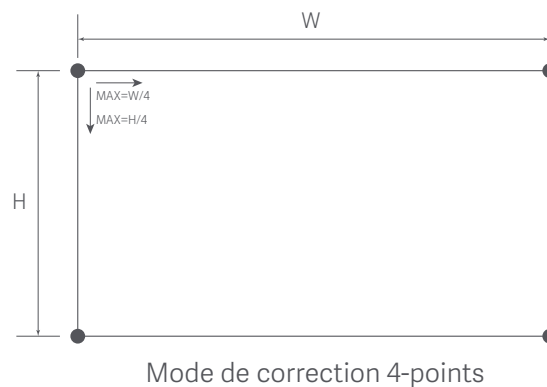
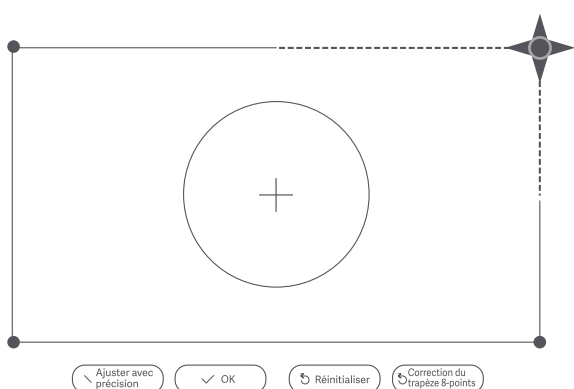
Télécommande synchronisée Vous pouvez maintenant utiliser la télécommande depuis n'importe quel endroit situé à proximité

2. Mise au point du moteur

Allez dans le menu Ajustement de l'image dans les paramètres du système pour régler la mise au point.



3. Correction du trapèze

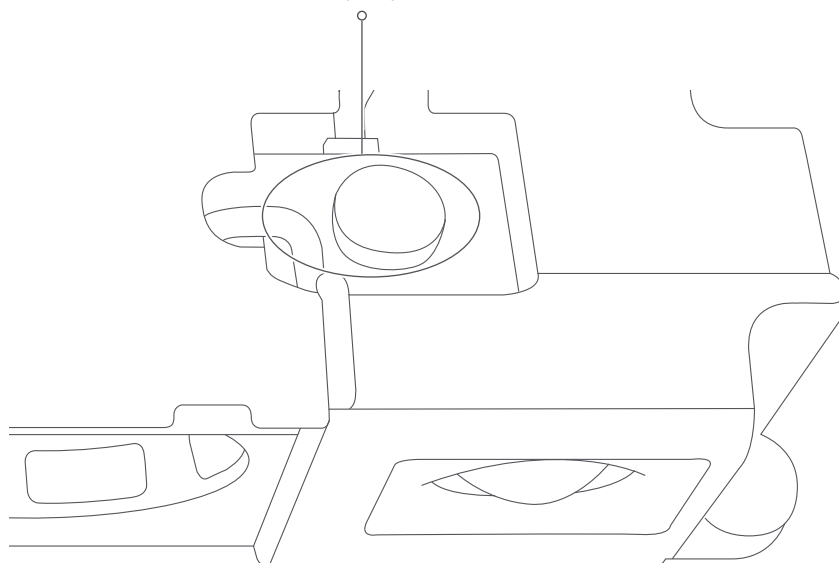


⚠ Remarque :

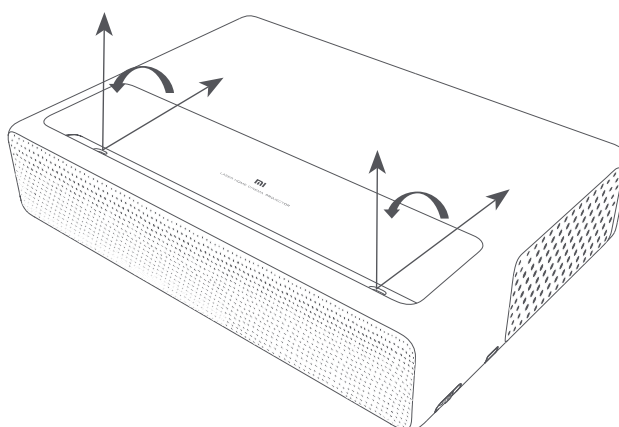
La plage de correction des modes de correction 8-points et 4-points est affichée ci-dessus. Les valeurs W et H des tailles d'écran de projection sont aussi différentes. Par exemple, les dimensions d'une image 16:9 de 100" seront d'environ 2 214 mm pour W et 1 245 mm pour H (les dimensions réelles peuvent être différentes. Veuillez vous référer aux dimensions réelles).

Sécurité et protection

Détecteur de mouvement infrarouge
et lentille optique de Fresnel



Rayon de détection à l'avant : environ 55°



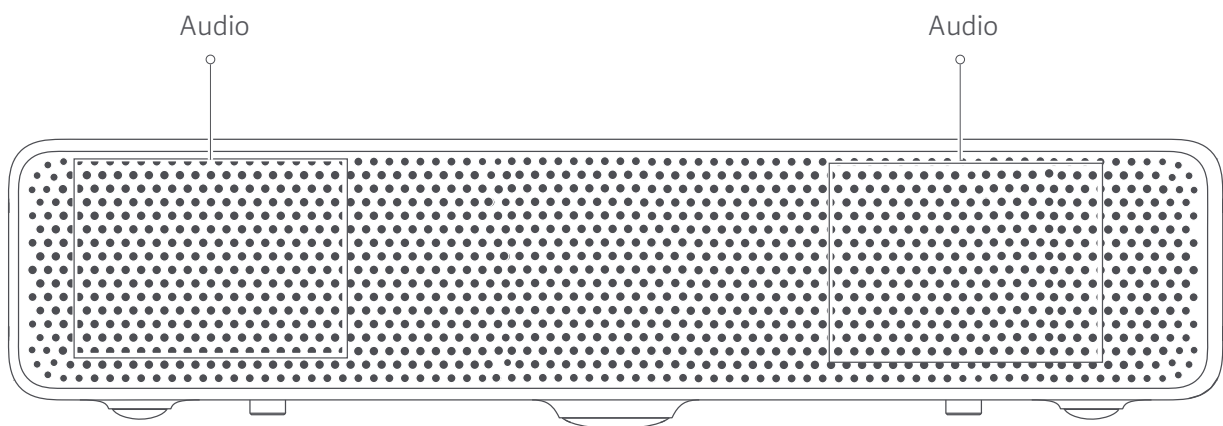
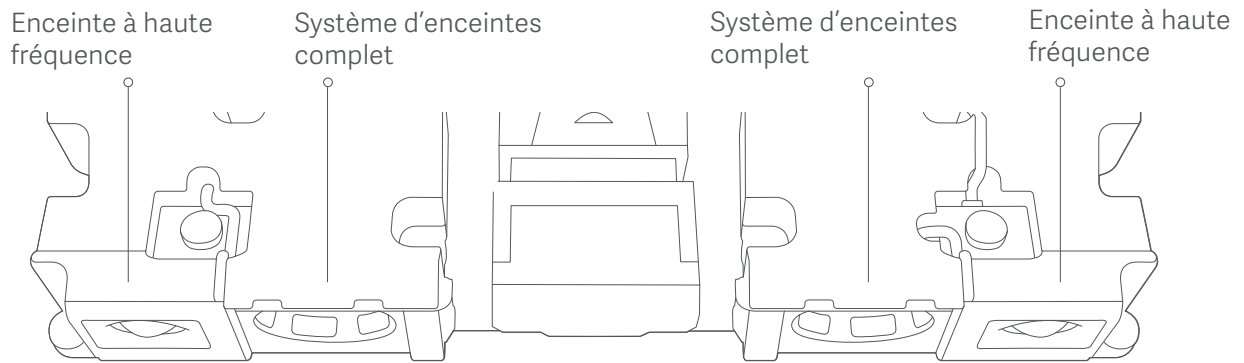
Rayon de détection à droite et à gauche : environ 70°



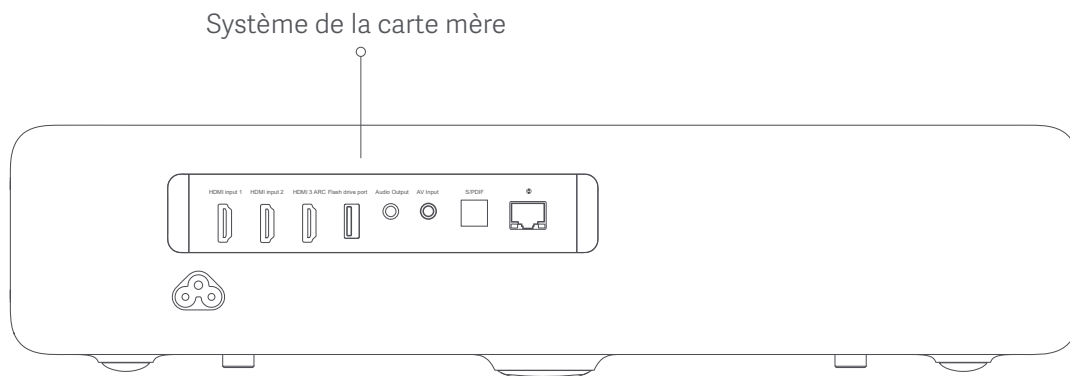
Cet appareil dispose d'un capteur infrarouge intégré capable de détecter intelligemment l'oeil humain et de le protéger de lésions dues à une lumière intense dans la zone de projection. Cet appareil diminue sa luminescence au plus bas lorsque le capteur est déclenché par l'alerte. « Ne regardez pas la source lumineuse directement. » Appuyez sur n'importe quel bouton de la télécommande pour quitter.

Audio

Le projecteur possède quatre enceintes haute qualité intégrées avec une sortie totale d'environ 30 w. Vous pouvez vous en servir comme enceinte stéréo Bluetooth autonome.



Mises à niveau de la carte mère



La carte mère peut être mise à niveau en fonction des performances du processeur. Elle doit être mise à niveau auprès d'un service après-vente ou en la renvoyant au fabricant. Les utilisateurs ne doivent pas essayer de démonter la carte mère eux-mêmes.

Régulation intelligente de la température

Le système surveille les facteurs de correction de température négatifs, ou NTC (le laser, la température ambiante et la température de la roue chromatique), et ajustera automatiquement la vitesse du ventilateur. La température est dite ambiante entre 0 et 40°C.

Le système surveille la température du laser et de la roue chromatique.

Mode de température :

- Trois paramètres de luminosité sont disponibles lorsque la température du projecteur est normale.
- Une alerte de surchauffe s'affiche automatiquement lorsque le projecteur atteint une température se situant dans la zone d'alerte.

Il passe alors automatiquement en mode d'économie d'énergie. Les alertes de température et d'erreur s'affichent automatiquement chaque fois que la température dépasse son seuil maximum pour prévenir que l'appareil s'éteindra automatiquement.

Capteur de température : le laser est équipé d'un capteur physique de température élevée qui met automatiquement hors tension la source d'alimentation en cas de dépassement du seuil de tolérance de température maximum.

Entretien quotidien

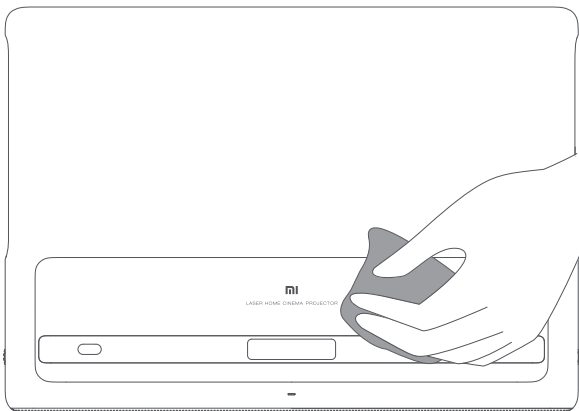
Entretien de la ventilation de refroidissement



⚠ Remarque :

ne placer aucun objet dans un rayon de 50 cm autour de la ventilation de refroidissement pour éviter de gêner le refroidissement.

Nettoyage et entretien



Veillez à nettoyer régulièrement et doucement le boîtier et la lentille du projecteur à l'aide du tissu de nettoyage fourni avec l'appareil, ou d'un tissu de nettoyage pour utilisation professionnelle. N'utilisez pas de nettoyants abrasifs, de solvants ou d'autres produits chimiques puissants pour ne pas rayer la surface du châssis ou du verre protecteur.

⚠ Remarque :

- Ce projecteur n'est pas résistant à l'eau. Ne laissez aucun liquide pénétrer dans le projecteur, surtout par le voyant d'alimentation, le verre protecteur, la ventilation de refroidissement, les sorties des ports et du microphone et d'autres endroits.
- Veillez à utiliser le tissu de nettoyage fourni avec l'appareil ou un tissu de nettoyage pour utilisation professionnelle pour nettoyer le verre.
- Éteignez le projecteur et débranchez le cordon d'alimentation avant de nettoyer l'appareil.

Spécifications techniques

Informations de base	Modèle	Mi Laser Projector 150"
	Dimensions	410 mm × 291 mm × 88 mm
	Poids	6,9 kg
Fonctions de base	Mise au point de la lentille	Mise au point du moteur
	Housse	Housse pour verre
Paramètres optiques	Technologie d'affichage	0,47" DMD
	Technologie d'éclairage	ALPD
	Résolution standard	Full HD (1 920 × 1 080)
Paramètres de projection	Taux de rafraîchissement d'image	60/120 Hz (1 920 × 1 080@60 Hz recommandé pour de meilleurs résultats.)
	Distance focale de la lentille	18,08 mm
	Ratio de projection (TR)	0,233
	Taille de l'image	80" - 150"
	Correction du trapèze	Correction du trapèze 8-points, Correction du trapèze 4-points
Paramètres du système	Processeur	T962X Cortex-A53
		Quatre coeurs 1,5 GHz/64 bits
	Mémoire vive	2G DDR4
	Stockage intégré	Mémoire flash haute vitesse eMMC 16 Go
Logiciel système	Système d'exploitation	Système Google Android
	Compatibilité	Lecteur Google Android
	App Store	Google Play Store
	Transmission AV sans fil	Google Cast
	Mode de luminosité	Dynamique, film, standard
	Image dynamique	Prise en charge de la HDR
Audio	Enceinte stéréo	Système complet × 2 + haute fréquence × 2 (Total ≈ 30w)

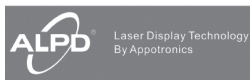
Télécommande	Télécommande Bluetooth	Télécommande Bluetooth Mi
Protection des yeux	Protection oculaire contre les lasers	Capteur de mouvement (possibilité de fermeture)
Alimentation électrique	Alimentation électrique intégrée	CA-CC, CC-CC intégré
Alimentation électrique du boîtier	Voyant	Lumière blanche intermittente
Spécifications électriques	Niveau de bruit	<32 dB@ mode standard/température ambiante 25°C/distance 1 m
	Consommation d'énergie	<250 W(max)@ mode dynamique
	Alimentation électrique	100 à 240 V 50/60 Hz
	Consommation d'énergie en mode veille	<0,5 W
Sécurité et protection	Régulation intelligente de la température	Réglage automatique de la luminosité, réglage intelligent de la vitesse de ventilation
	Capteur de température	Arrêt automatique en cas de surchauffe
Mises à niveau du matériel	Design processeur central remplaçable	Mise à niveau du matériel via le service clientèle
Autres	Température de stockage	-20°C~55°C
	Température de fonctionnement	0°C~40°C
	Humidité de fonctionnement	20%~80%

FAQ

Questions	Solutions
L'écran ne s'affiche pas	Éteignez la source d'alimentation et débranchez le cordon d'alimentation. Rebranchez le cordon d'alimentation et redémarrez l'appareil.
Le système Android plante	Éteignez la source d'alimentation et débranchez le cordon d'alimentation. Rebranchez le cordon d'alimentation et redémarrez l'appareil.
Il y a une erreur d'affichage de l'écran	Éteignez la source d'alimentation et débranchez le cordon d'alimentation. Rebranchez le cordon d'alimentation et redémarrez l'appareil.
La télécommande est manquante ou non synchronisée	Éteignez la source d'alimentation et débranchez le cordon d'alimentation. Attendez cinq minutes avant de rebrancher le cordon d'alimentation, et le système redémarrera automatiquement. Une fois que le système a redémarré, synchronisez de nouveau la télécommande.
Le système s'éteint automatiquement après un avertissement de surchauffe	Vérifiez que rien n'obstrue les orifices de ventilation du système pour vous assurer que le processus de refroidissement s'effectue normalement. Redémarrez l'appareil selon la méthode indiquée ci-dessus.
Comment restaurer les paramètres d'usine ?	Allez sur l'écran de configuration et sélectionnez Restaurer dans les Paramètres généraux. Choisissez si vous voulez conserver les applications installées et effectuez la réinitialisation.
Comment régler la mise au point ?	Allez dans Paramètres > Paramètre image, puis chercher Mise au point électrique. Appuyez sur les flèches droite et gauche de la télécommande pour régler la mise au point. Relâchez-les lorsque l'image à l'écran ou projetée au mur est nette.
Comment éviter les déformations en haut de l'image ?	Le plus grand angle de la lentille se projette en haut de l'écran. Ainsi, toute irrégularité dans cette zone peut entraîner une déformation surdimensionnée de la projection. Nous avons estimé qu'une irrégularité d'environ 1 mm sur l'écran ou le mur entraîne une déformation de 3 mm. Un rideau de projection est recommandé.
Comment utiliser le système de correction du trapèze ?	<p>1) L'écran Correction du trapèze devrait apparaître lorsque vous allumez le projecteur. Dans le cas contraire, allez dans Paramètres. La présence du curseur à un point donné indique qu'il peut être déplacé depuis sa position actuelle afin de garder un rectangle 16:9 : vers le haut, vers le bas, vers la gauche et vers la droite.</p> <p>2) Le projecteur doit être positionné perpendiculairement à l'écran pour un effet de projection optimal. Les lignes de l'image seront irrégulières si le projecteur n'est pas aligné verticalement au mur ou à l'écran. Ces irrégularités peuvent être corrigées via la correction du trapèze, qui peut aider à conserver un écran rectangulaire standard.</p> <p>3) Le projecteur utilise un logiciel de correction du trapèze numérique, ce qui veut dire que les corrections sont calculées et réalisées par le logiciel.</p>
Comment améliorer la capacité de saisie vocale de la télécommande Bluetooth afin qu'elle me comprenne ?	<p>1) Énoncez clairement les commandes lorsque vous utilisez les commandes vocales.</p> <p>2) Essayez de déconnecter, puis de synchroniser de nouveau la télécommande Bluetooth.</p>

Questions	Solutions
Comment changer le DNS ?	1) Allez dans Paramètres, sélectionnez Paramètres systèmes, Réseau puis choisissez le réseau connecté ; 2) Ouvrez Paramètres réseau avec le bouton droit de la télécommande et choisissez Non pour Configurer automatiquement ; 3) Sélectionnez DNS en bas et appuyez sur Confirm pour faire apparaître le clavier numérique ; 4) Modifiez le DNS. Appuyez sur Confirm lorsque vous avez terminé.
Que faire si le système est bloqué ?	1) Il se peut que le système ait à gérer trop de données inutiles : videz le cache et supprimez toute application inutile ; 2) Il peut y avoir des problèmes réseau : vérifiez que la bande passante est suffisante pour lire des vidéos en ligne ; en théorie, une vidéo en 1080p nécessite une bande passante de 8M ou plus afin d'éviter toute interruption.
Si les étapes précédentes ne résolvent pas le problème, ou si vous rencontrez d'autres erreurs système internes,	contactez le service clientèle Xiaomi pour convenir d'un rendez-vous avec un technicien professionnel.

Certification du produit



For DTS patents, see <http://patents.dts.com>. Manufactured under license from DTS Licensing Limited. DTS, DTS-HD, the Symbol, & DTS or DTS-HD and the Symbol together are registered trademarks of DTS, Inc. © DTS, Inc. All Rights Reserved.



Fabriqué sous licence de Dolby Laboratories. Dolby et le symbole double-D sont Dolby Laboratories.

Fabriqué par : Fengmi (Pékin) Technology Co., Ltd.
(une société Mi Ecosystem)

Adresse : 301, Niveau 3, Bâtiment 3, No. 301 Rue Ren He Zhen Jun Ying Nan, District Shun Yi, Pékin