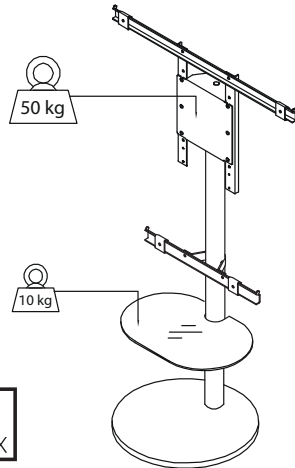
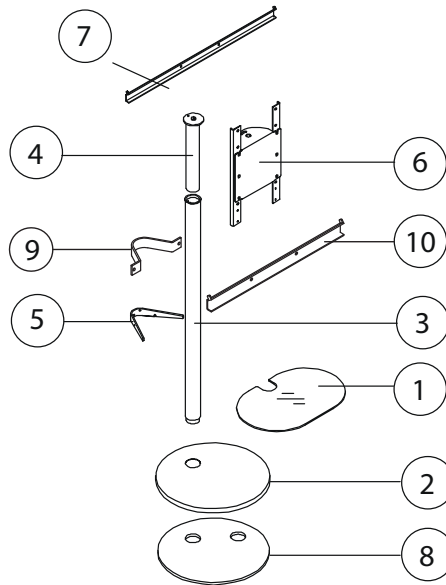


TIBLEN SB Version B



TV
46" MAX



Lire attentivement la notice avant de commencer l'assemblage. Contrôler et trier les différents éléments suivant les illustrations. Assembler le meuble en respectant les phases de montage. Nettoyer à l'aide d'un chiffon humide. Ne pas utiliser de solvant

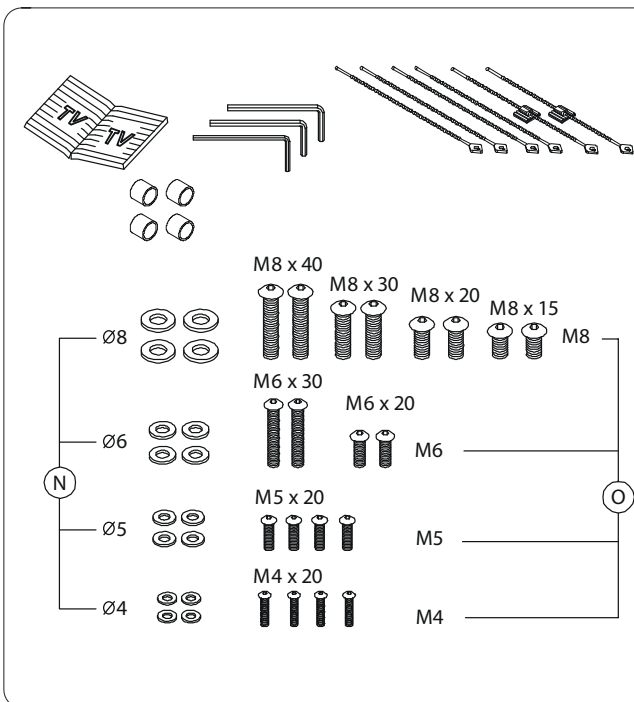
Carefully read these instructions before starting. Use the illustrations to identify the content of the package, then follow the numbered sequence of assembly. Use a damp cloth for routine cleaning. Do not use solvent cleaners.

Monter le meuble sur une surface plane. Serrer totalement les vis à la fin du montage. Ne pas déplacer le meuble avec le TV.

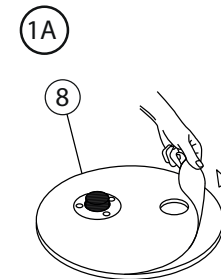
Assemble the stand on a flat surface. Secure the screws tightly at the end of assembly. Don't move the stand with the TV!

x3 White-5 Black-6		x11	x1 White-2		x2 White-2 Black-3	x5
A	M8*15	B	M6*15	C	5mm	D
plastic	x1		x1		x1	
F	ø25mm	G	ø25mm	H		I
Black	x4	White	x2		x4	
K		L	M6	M		P
x4		x2			x1	
R		S		T	10mm	U
Black	x2	Black	x2	Black	x2	Black
W		X	M6*20	Y	M5*20	Z
						M4*20

code: _____ index C 1/3

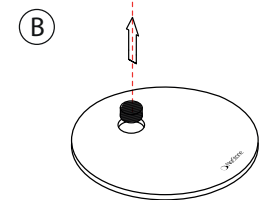
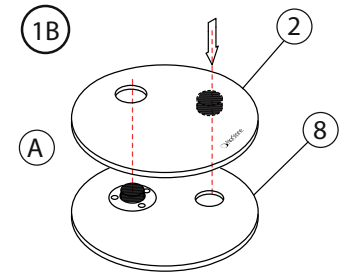


1

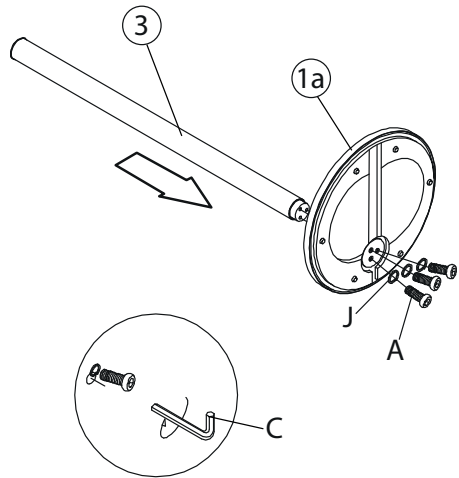


ATTENTION
Ne retirez pas la partie en bois avant d'avoir placé le couvercle en aluminium ②

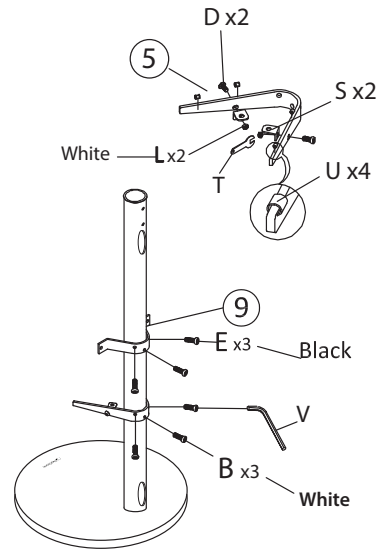
WARNING
Do not remove this wooden part before having placed the aluminium cover ②



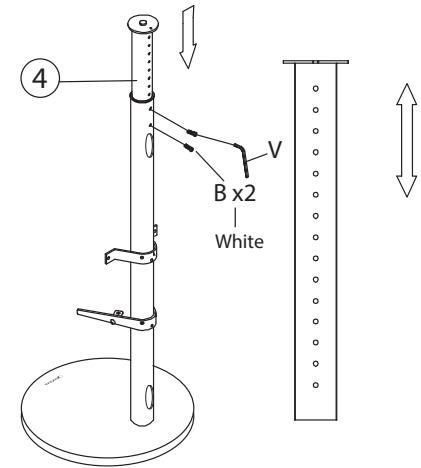
2



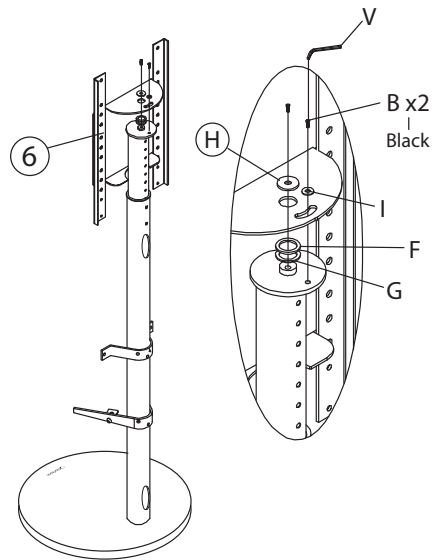
3



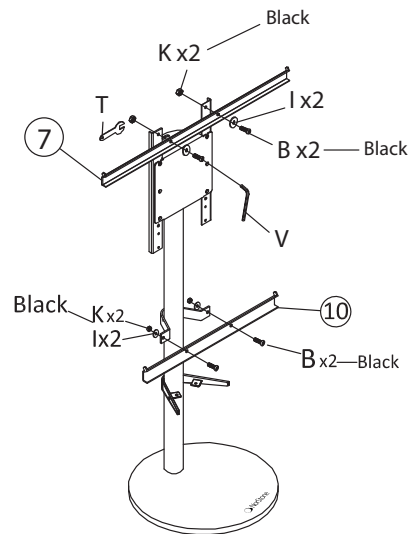
4



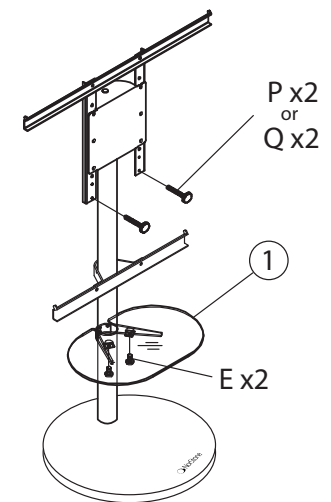
5



6

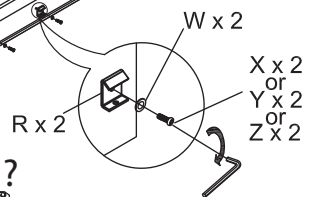
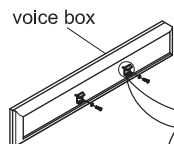
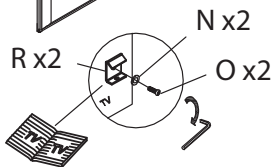
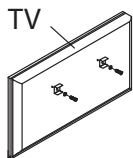


7

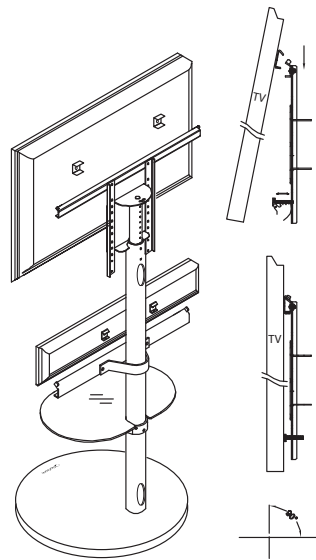


8

TV 46" MAX



9



10

