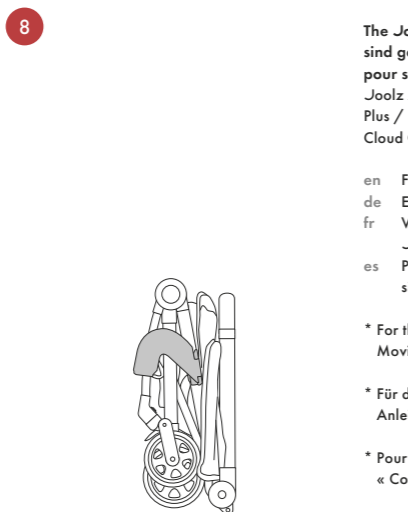
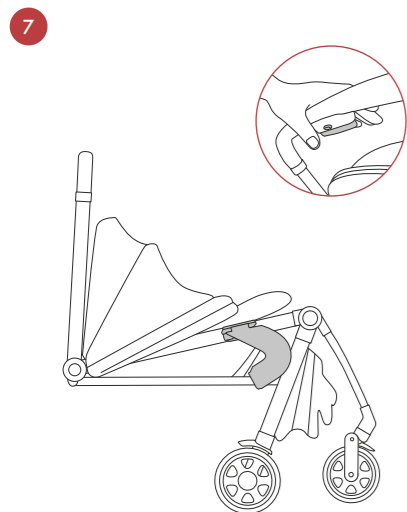
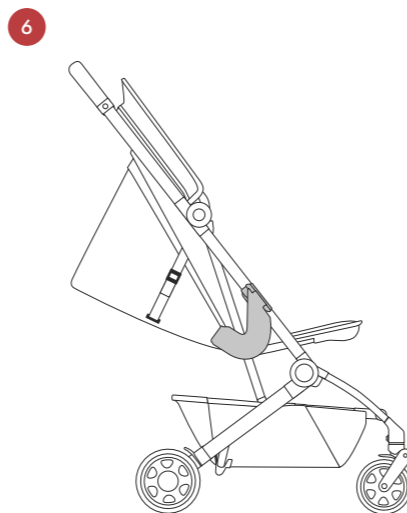
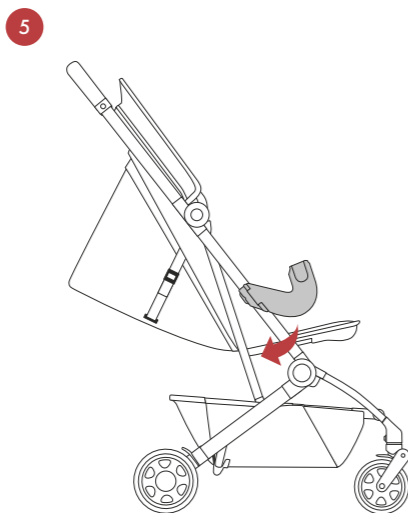
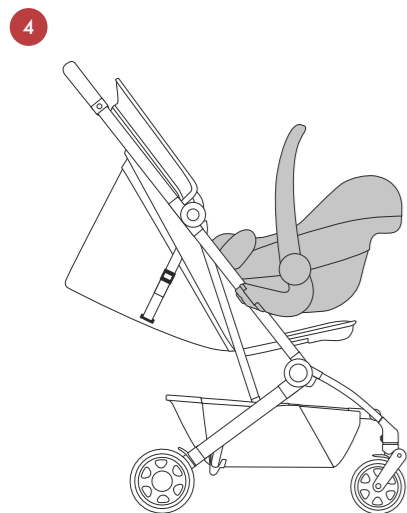
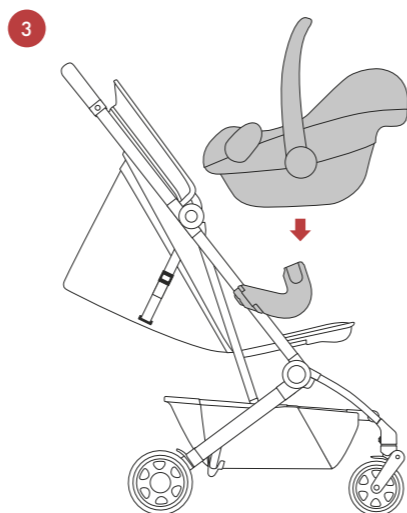
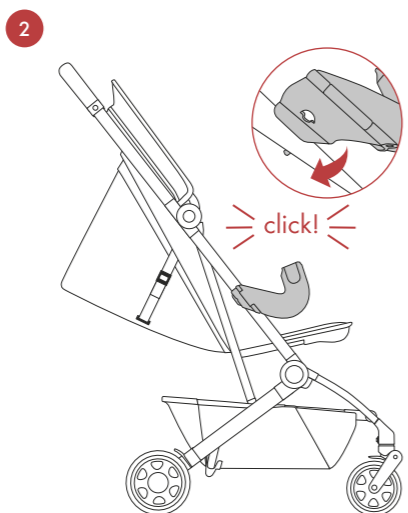
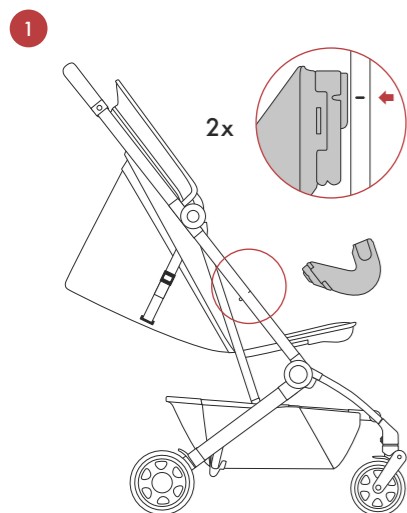


instruction manual - Joolz Aer car seat adapters
 Gebrauchsanweisung - Joolz Aer Autositzadapter
 manual de instrucciones - Joolz Aer adaptadores para portabebés
 manuel d'instructions - Joolz Aer adaptateurs pour siège auto

compatible with:
 Joolz Aer



The Joolz Aer car seat adapters are suitable for/ Die Joolz Day Autositzadapter sind geeignet für/ Los adaptadores para el Joolz Day funcionan para/ L'adaptateur pour siège auto Joolz Day convient au:
 Joolz x Maxi-Cosi® car seat / Besafe iZiGo / Maxi-Cosi Pebble Pro / Maxi-Cosi Pebble Plus / Maxi-Cosi Cabrio-Fix / Maxi-Cosi Coral* / Nuna Pipa / Nuna Pipa Lite / Cybex Cloud Q / Cybex Cloud Z / Cybex Aton 5 / Cybex Aton Q

en For an up to date list of compatible car seats, please see Joolz website.
 de Eine aktuelle Liste kompatibler Autokindersitze findest Du auf der Joolz-Website.
 fr Vous trouverez une liste actualisée des sièges auto compatibles sur le site Internet Joolz.
 es Para obtener una lista actualizada de los asientos de coche compatibles, consulta el sitio web de Joolz.

* For the Maxi-Cosi Coral the seat fabric needs to be removed. Please check the 'How to Movies' on how to remove the seat.
 * Für den Maxi-Cosi Coral muss der Sitzbezug entfernt werden. Bitte schau dir die Anleitungsvideos an, um zu erfahren, wie man den Sitz entfernt.
 * Pour le Maxi-Cosi Coral, la housse du siège doit être retirée. Veuillez consulter les vidéos « Comment faire » pour apprendre à retirer le siège.
 * Para la Maxi-Cosi Coral debe quitarse la funda de tela. Comprueba el 'How to Movies' sobre cómo quitar la funda.

⚠ WARNING

en **IMPORTANT!**
 Keep these instructions for future reference. Read instructions before use.
WARNING
 - Remove the adapters from car seat when not used to prevent damage.
 - Ensure that all the locking devices are engaged before use.
 - Car seats, used in combination with a frame of a pushchair, do not replace a cot or a bed. Should your child need to sleep, then it should be placed in a suitable pushchair chassis cot or bed.
 - Make sure the car seat adapters are handled with care and maintained properly.

de **WICHTIG!**
 Bewahren Sie diese Anleitung zum späteren Nachschlagen auf.
WARNUNG
 - Entfernen Sie die Adapter immer von der Babyschale, um Schäden zu vermeiden.
 - Stellen Sie vor Verwendung sicher, dass alle Verschlusseinrichtungen eingerastet sind.
 - Babyschalen, die in Kombination mit dem Gestell des Kinderwagens verwendet werden, können ein Kinderbett nicht ersetzen. Wenn Ihr Kind schlafen muss, sollten Sie es in eine geeignete Wiege oder ein Bett legen.
 - Beachten Sie, dass die Autositzadapter sorgsam behandelt und ordnungsgemäß gepflegt werden müssen.

nl **BELANGRIJK!**
 Bewaar deze instructies voor toekomstig gebruik.
WAARSCHUWING
 - Verwijder de adapters van de autostoel om eventuele schade te voorkomen.
 - Zorg ervoor dat alle sluitingen zijn vergrendeld voor gebruik.
 - Autostoelen, in combinatie met een chassis van een kinderwagen, vervangen niet het kinderbed. Mocht uw kind slaap nodig hebben, dan moet het kind in een geschikte wieg of bed geplaatst worden.
 - Zorg ervoor dat de autostoel adapters met zorg behandeld en goed onderhouden worden.

fr **IMPORTANT!**
 Veuillez conserver ces instructions pour référence ultérieure.
AVERTISSEMENT
 - Retirez les adaptateurs du siège auto pour éviter d'éventuels dommages.
 - Assurez-vous que toutes les fermetures sont verrouillées avant utilisation.
 - Les sièges auto, utilisés en conjonction avec le cadre d'une poussette, ne constituent pas un berceau ou un lit. Si votre enfant a besoin de dormir, il doit être placé dans un landau, un berceau ou un lit approprié à cet usage.
 - Assurez-vous de manipuler les adaptateurs pour siège auto avec soin et de les entretenir correctement.

es **¡IMPORTANTE!**
 Guardar estas instrucciones para consultas futuras.
ADVERTENCIA
 - Sacar los adaptadores del portabebés para evitar que se dañen.
 - Comprobar que todos los dispositivos de bloqueo están accionados antes del uso.
 - Los portabebés, usados en combinación con el chasis de un carrito, no sustituyen el uso de un capazo o una cama. Si el bebé tiene que dormir, se recomienda ponerlo en un cochecito adecuado, un capazo o una cama.
 - Manipule con cuidado los adaptadores para portabebés y realice un mantenimiento adecuado.

pt **IMPORTANTE!**
 Guarde estas instruções para consulta futura. Veuillez conserver ces instructions pour référence ultérieure.
AVISO
 - Remova os adaptadores da cadeira-auto para evitar quaisquer danos.
 - Certifique-se de que todos os dispositivos de bloqueio estão engatados antes de utilizar.
 - As cadeiras-auto, usadas com uma estrutura ou com um carrinho, não substituem um berço ou uma cama. Se o seu bebé precisar de dormir, deve colocá-lo num carrinho, berço ou cama adequada.
 - Certifique-se de que os adaptadores da cadeira-auto são manuseados com cuidado e têm a manutenção devida.

it **IMPORTANTE!**
 Conservare queste istruzioni per una futura consultazione.
AVVISO
 - Per evitare danneggiamenti, rimuovere sempre gli adattatori dalla seduta auto.
 - Prima dell'uso assicurarsi che tutti i dispositivi di bloccaggio siano innestati.
 - I seggiolini per auto, usati in combinazione con il telaio di un passeggino, non sostituiscono la culla o il lettino. Se il vostro bambino ha bisogno di dormire, dovete utilizzare una navicella, culla o lettino adeguati.
 - Gli adattatori del seggiolino per auto devono essere maneggiati con cura e mantenuti correttamente.

sv **VIKTIG!**
 Behåll dessa instruktioner för framtida bruk.
VARNING
 - Ta bort adapterna från bilbarstolen för att förhindra skador.
 - Se till att alla låsanordningar fungerar innan användning.
 - Bilbarstolar som används i kombination med en barnvagnsram ersätter inte en liggdel eller en säng. Om ditt barn behöver sova bör det placeras i en lämplig liggdel eller säng.
 - Se till att bilbarstolsadapterna hanteras varsamt och underhålls korrekt.

no **VIKTIG!**
 Oppbevar disse instruksjonene for senere referanse.
ADVARSEL
 - Fjern adapterene fra bilstolen for å unngå skade.
 - Sørg for at låsemekanismene er aktivert før bruk.
 - Barnestoler som brukes i kombinasjon med en barnevogn sin ramme, ikke erstatter en babyseng eller en seng. Skulle barnet ditt trenge å sove, bør det plasseres i en egnet liggedel med barnevognunderstell eller en seng.
 - Sørg for at bilstoladapterene håndteres med forsiktighet og vedlikeholdes riktig.

fi **TÄRKEÄÄ!**
 Pidä nämä ohjeet tallella myöhempää tarvetta varten.
VAROITUS
 - Irrota sovitimet turvaistuimesta estääksesi mahdolliset vauriot.
 - Varmista, että kaikki lukituslaitteet on lukittu ennen käyttöä.
 - Turvaistimet, käytettynä yhdessä rattaiden rungon kanssa, eivät korvaa makuuosaa tai sänkyä. Jos lapsesi on nukkuttava, hänet on asetettava sopivaan rattaiden rungon makuuosaan tai sänkyyn.
 - Varmista, että turvaistimen sovitimia käsitellään huolellisesti ja että niitä pidetään kunnossa.

da **BEMÆRK**
 Gem denne brugsanvisning til fremtidig brug.
ADVARSEL
 - Fjern adaptere fra bilsæden for at undgå skader.
 - Før brug skal alle låseenheder være lukket.
 - Bilsæder, anvendt i forbindelse med en klopvognsramme, erstatter ikke en barneseng. Læg barnet i en egnet barnevogn eller barneseng hvis barnet skal sove.
 - Bilsædeadaptere skal.

ru **ВАЖНО!**
 Сохранить настоящую инструкцию для дальнейшего использования.
ПРЕДУПРЕЖДЕНИЕ
 - Для предотвращения повреждений удалить адаптеры из автомобильного сидения.
 - Убедитесь, что все фиксирующие устройства задействованы перед использованием.
 - Автомобильные сидения, используемые в сочетании с рамой коляски, не заменяют люльку или кроватку. Если вашему ребенку нужно спать, его необходимо поместить в подходящий корпус коляски, люльку или кроватку.
 - Убедитесь в том, что адаптеры автомобильных сидений используются и обслуживаются надлежащим образом.

pl **WAŻNE!**
 Zachować niniejszą instrukcję w celu ewentualnego późniejszego wykorzystania.
UWAGA
 - Należy zdjąć adaptery z fotelika samochodowego, aby zapobiec uszkodzeniu.
 - Przed użyciem upewnij się, czy wszystkie elementy blokujące są prawidłowo zamknięte.
 - Foteliki samochodowe wraz z ramą wózka spacerowego nie zastępują gondoli lub leżanki. Aby dziecko mogło spać, należy je położyć w odpowiedniej gondoli lub na leżance.
 - Z adapterami do fotelika samochodowego należy obchodzić się ostrożnie i utrzymywać je w dobrym stanie.

uk **ВАЖЛИВО!**
 Збережіть цю інструкцію для подальшого використання.
ПОПЕРЕДЖЕННЯ
 - З метою запобігання пошкодженням видалити адаптери з автомобільного сидіння.
 - Переконайтеся, що всі фіксуючі пристрої задіяні перед використанням.
 - Автомобільні сидіння, які використовуються разом з рамою коляски, не замінюють колицку або ліжечко. Якщо вашій дитині треба спати, помістіть її в підходящий корпус коляски, колицку або ліжечко.
 - Переконайтеся, що адаптери автомобільних сидінь використовуються та обслуговуються належним чином.

ee **TÄHTIS!**
 Hoidke need suunised edaspidi kasutamiseks alles.
HOIATUS!
 - Eemaldage turvatoolilt adapterid, et vältida võimalikke kahjustusi.
 - Veenduge enne kasutamist, et kõik lukustusvahendid oleksid rakendatud.
 - Turvatool ei asenda jalutuskäru raamil kasutamisel kookonit ega korvi. Magamise ajaks tuleb laps panna kindlasti sobivasse jalutuskäru raamil olevasse kookonisse või korvi.
 - Veenduge, et turvatooladaptereid käsitletakse ettevaatlikult ja hooldataks õigesti.

lv **SVARĪGI!**
 Saglabājiet šos norādījumus turpmākām uzziņām.
BRĪDINĀJUMS
 - Lai izvairītos no bojājumiem, noņemiet adapterus no bērnu autosēdekliņa.
 - Pirms lietošanas pārlicinieties, vai visas fiksācijas ierīces ir saslēgtas.
 - Bērnu autosēdekliņš, ko izmanto kopā ar bērnu ratiņu rāmi, neaizstāj gulvietu vai gultu.
 - Ja bērnam ir laiks gulēt, guldiet viņu piemērotā gulvietā bērnu ratiņos vai gultā.
 - Ar bērnu autosēdekliņa adapteri ir jārikojas uzmanīgi un tas pareizi jāuztur.

lt **SVARBU!**
 Išsaugokite šias instrukcijas ateičiai.
ĮSPĖJIMAS
 - Kad išvengtumėte žalos, išimkite adapterius iš automobilinės kėdutės.
 - Prieš pradėdami naudoti įsitinkite, kad užfiksuoti visi fiksavimo prietaisai.
 - Automobilinės kėdutės, naudojamos kartu su rėmu arba vežimėliu, nepakeičia lošpio arba lovelės.
 - Jei vaikai reikia pamiegoti, jis turėtų būti paguldytas į tinkamą lošpio arba lovelę.
 - Įsitinkite, kad su automobiliu sėdėnys adapteriais elgiamasi atsargiai ir ar jie tinkamai prižiūrimi.

sl **POMEMBNO!**
 Shranite navodila za nadaljnjo uporabo.
OPAZORIL!
 - Da bi se izognili poškodbam, z otroškega avto sedeža vedno odstranite adapterja.
 - Pred uporabo se prepričajte, da so vsa varovala zataknjena.
 - Otroški avto sedeži, v kombinaciji z okvirjem vozička, ne morejo nadomestiti otroške posteljice ali postelje. Če vaš malček potrebuje spanje, ga položite v ustrezno košaro vozička ali posteljico.
 - Poskrbite, da z adapterjema za otroški avto sedež ravnate skrbno in da ju pravilno vzdržujete.
 - VAŽNO! Zadržite ove upute za budući upotrebu.

hr **UPOZORENJE**
 Provjerite jesu li svi spojnici uredajni pričvršćeni prije upotrebe.
UPOZORENJE
 - Skinite adaptere s autosjedalice kako biste spriječili oštećenja.
 - Osigurajte da su svi uređaji za zaključavanje aktivirani prije upotrebe.
 - Autosjedalice koje se koriste u kombinaciji s okvirom kolica nisu zamjena za kolijevku ili krevet.
 - Ako vaše dijete treba spavati, morate ga staviti u odgovarajuću kolicu, kolijevku ili krevet.
 - Pobrinite se da se adapteri za sjedalicu ispravno održavaju i koriste.

POZORI!

Ushchovajte tento návod pro případné budoucí použití.

VAROVÁNÍ

- Odstraňte adaptéry z autosedačky, aby nedošlo k jejich poškození.
- Ujistěte se, že všechny zámky jsou před použitím zaklapnuty.
- Autosedačky, používané v kombinaci s kočárkem, nenahrazují dětskou postýlku nebo postel. Pokud Vaše dítě potřebuje spát, pak by mělo být spánek trávit ve vhodném kočárku, dětské postýlce nebo posteli.
- Ujistěte se, že s adaptéry autosedačky je správně zacházeno a že jsou řádně udržovány.

ВАЖНО!

Махнете адаптерите от седалката за колата, за да избегнете евентуални повреди.

Пазете тези указания за бъдещи справки.

ПРЕДУПРЕЖДЕНИЕ

- Преди употреба се уверете, че всички заключващи устройства са активирани.
- Уверете се, че всички заключващи устройства са включени преди употреба.
- Седалките за коли, които се използват в комбинация с рамка на количка, не могат да заместят кошара или легло. Ако искате да сложите детето си да спи, тогава трябва да го поставите в подходяща кошара или легло.
- Уверете се, че адаптерите за седалката за кола се поддържат правилно.

IMPORTANT!

Păstrați aceste instrucțiuni pentru consultare ulterioară.

AVERTISMENT

- Înlăturati adaptoarele de pe scaunul auto pentru a preveni orice pagube.
- Asigurați-vă că toate dispozitivele de blocare sunt cuplate înainte de utilizare.
- Scaunele auto, utilizate în combinație cu un cadru al unui cărucior, nu înlocuiesc un landou sau un pătuț. În cazul în care copilul dvs. trebuie să doarmă, atunci acesta trebuie așezat într-un landou sau un pătuț cu un cadru de cărucior adecvat.
- Asigurați-vă că adaptoarele de scaun auto sunt manevrate cu grijă și întreținute corespunzător.

VAŽNO!

Sačuvajte ovo uputstvo za kasniju ponovnu upotrebu.

UPOZORENJE

- Uklonite adaptere sa sedišta za automobil da biste sprečili eventualno oštećenje.
- Uverite se da su svi uređaji za zaključavanje u funkciji pre korišćenja.
- Sedišta za automobil, korišćena u kombinaciji sa okvirom kolica, ne zamenjuju kolevku ili krevet. Ako vaše treba da spava, potrebno je da ga smestite u odgovarajuću kolevku ili krevet konstrukcije kolica.
- Vodite računa da se adapterima za sedišta za automobil rukuje pažljivo i da se isti pravilno održavaju.

FONTOS!

Őrizze meg az utasításokat későbbi használat esetére.

FIGYELMEZTETÉS

- A károk megelőzése érdekében vegye fel az átalakítót az autós ülésről.
- Használat előtt ellenőrizze, hogy a rögzítő eszközöket alkalmazta-e.
- A babakocsi-kerettel együtt használt autósülések nem helyettesítik a mózeskosarat vagy az ágyat. Amikor a gyermekének aludnia kell, akkor tegye egy megfelelő babakocsi vázra helyezett mózeskosárba vagy ágyba.
- Ügyeljen arra, hogy az autósülék adaptereit gondosan kezelje és karbantartsa.

DŌLEŽITÉ!

Uchovajte si tieto pokyny pre budúce použitie.

VAROVANIE

- Vyberte adaptéry z auto sedačky, aby nedošlo k poškodeniu.
- Uistite sa, že sú všetky mechanické zariadenia pred použitím zapojené.
- Auto sedačky, používané v kombinácii s rámom kočíka, nenahrádzajú vaničku alebo posteľ. Ak vaše dieťa potrebuje spať, potom by malo byť umiestnené do vhodnej detskej postieľky alebo do vaničky vhodného kočíka.
- Obavezno pažljivo i pravilno održavajte adaptere za autosjedalice.

ΣΗΜΑΝΤΙΚΟ!

Φυλάξτε τις οδηγίες για μελλοντική αναφορά.

ΠΡΟΕΙΔΟΠΟΙΗΣΗ

- Αφαιρέστε τους προσαρμογείς από το κάθισμα του αυτοκινήτου για την αποτροπή οποιασδήποτε ζημιάς
- Βεβαιωθείτε ότι έχουν ενεργοποιηθεί όλες οι διατάξεις ασφάλισης πριν από τη χρήση.
- Τα καθίσματα αυτοκινήτου που χρησιμοποιούνται σε συνδυασμό με το σκελετό ενός καροτσιού, δεν αντικαθιστούν το λίκνο ή το κρεβάτι. Αν το παιδί σας πρέπει να κοιμηθεί, πρέπει.
- Βεβαιωθείτε ότι οι προσαρμογείς καθίσματος αυτοκινήτου χειρίζονται με προσοχή και ότι συντηρούνται σωστά.

تحذير قم بإزالة المحولات من مقعد السيارة لمنع حدوث أي ضرر. هام! احتفظ بهذه التعليمات للرجوع إليها في المستقبل تحذير تأكد من أن كل أجهزة الإغلاق تعمل قبل الاستخدام. تحذير تأكد من أن أجهزة توصيل الهيكل الأساسي أو المقعد الخاص بمقعد الأطفال المتحرك في وضع التركيب بشكل صحيح قبل الاستخدام. تحذير عند استخدام مقاعد السيارات مع إطار مقعد أطفال متحرك فإن ذلك لا يعني عن استخدام سرير الطفل أو فراش النوم العادي. إذا احتاج طفلك إلى النوم، يجب وضعه في فراش نوم عادي أو سرير أطفال مجهز بهيكل مناسب لمقعد أطفال متحرك. من لشب امتدای صو دی آن عب قرای سلا دعقم تالوچ م مع لماعتلا یلع صرحا ریذجت

BELANGRIK!

Hou hierdie instruksies sodat jy dit in die toekoms weer kan raadpleeg.

WAARSKUWING

- Verwyder die passtukke van die karstoeltjie om skade te verhoed.
- Maak seker dat al die sluittoestelle gekoppel is vóór gebruik.
- Karstoeltjies wat in kombinasie met 'n raam van 'n stootwaentjie gebruik word, vervang nie 'n bababedjie of 'n bed nie. As dit nodig word vir jou kind om te slaap moet hy/sy in 'n geskikte stootwaentjie-onderstel-bababedjie of 'n bed neergelê word.
- Maak seker dat die karstoeltjiespasstukke versigtig hanteer word en goed onderhou word.

重要提示!

妥善保管本说明以供日后参考

警告

- 应将适配器从婴儿座椅上拆下, 以免导致伤害。
- 使用前, 确保所有锁定装置均已锁定到位。
- 与婴儿车车架配合使用的婴儿座椅不能替代提篮或床。如果孩子要睡觉, 应将其放在舒适的婴儿车、提篮或床上。
- 确保小心处理婴儿座椅适配器并正确维护。

重要!

後でお読みいただくために、取扱説明書を大切に保管してください

警告

- 損傷を防止するためにカー シートからアダプタを外してください。
- お使いになる前にすべてのロック装置が掛かっていることをお確かめください。
- ベビーカーのフレームと組み合わせて使用されるカーシートは、ベビーベッドまたはベッドに代わるものではありません。お子様を寝かせる場合は、適切なベビーカー本体、ベビーベッドまたはベッドと交換してください。
- カーシートアダプタの取り扱いには十分な注意を払い、適切にメンテナンスしてください。

重要提示!

妥善保管這些說明以供日後參考

警告

- 應將轉接器從嬰兒座椅上拆下, 以免導致傷害。
- 使用前, 確保所有鎖定裝置均已鎖定到位。
- 與嬰兒車車架配合使用的嬰兒座椅不能替代提籃或床。如果孩子要睡覺, 應將其放在舒適的嬰兒車、提籃中或床上。
- 確保小心處理嬰兒座椅轉接器並正確維護。

중요!

이후에 참고할 수 있도록 이 설명서를 보관하십시오.

경고

- 손상을 방지하기 위해 카시트에서 어댑터를 제거하십시오..
- 사용하기 전에 모든 잠금 장치가 결속되었는지 확인하십시오.
- 유모차 프레임과 함께 사용하는 카시트는 아기 침대로 대체할 수 없습니다. 아이가 잠을 자야 할 때는 적합한 유모차 새시 아기 침대에 놓아야 합니다.
- 카시트 어댑터는 조심스럽게 취급해야 하며 적절하게 유지관리해야 합니다.

महत्त्वपूर्ण!

इन् निर्देशों को भविष्य में पढ़ने के लिए संभाल कर रखें

चेतावनी

- सुनिश्चित करें कि उपयोग में पहले सभी लॉकिंग डिवाइस एंगेज (लगी) हों।
- किसी हानि में बचने के लिए कार सीट में अडैप्टर को हटा दें
- पू्णचं यर के फर्म के साथ उपयोग की जाने वाली कार सीटें, कॉट या बेंड का स्थान नहीं लेती हैं। यदि आपको बच्चे को सोना हो तो इसे उपयुक्त पू्णचं यर चेंसिम कॉट या बेंड पर रखा जाना चाहिए।
- सुनिश्चित करें कि कार सीट अडैप्टर सावधानी के साथ संभालें जाएँ और उनकी देखभाल उपयुक्त रूप में हो।

ข้อสำคัญ!

โปรดเก็บรักษาคู่มือฉบับนี้ไว้สำหรับอ้างอิงในอนาคต

คำเตือน

- ถอดอะแดปเตอร์ออกจากที่นั่งเด็กในรถยนต์เพื่อป้องกันความเสียหาย
- ตรวจสอบให้แน่ใจว่าได้ล็อกอุปกรณ์ทั้งหมดแล้วก่อนการใช้งาน
- ที่นั่งเด็กในรถยนต์ ซึ่งใช้ร่วมกับโครงของรถเข็น ไม่สามารถใช้แทนตะกร้านอนหรือเตียงนอนได้ หากเด็กต้องการนอน ควรวางเด็กในโครงรถ ตะกร้านอนของรถเข็น หรือเตียงนอนที่เหมาะสม
- ตรวจสอบให้แน่ใจว่าใช้งานอะแดปเตอร์ที่นั่งเด็กในรถยนต์ด้วยความระมัดระวังและดูแลรักษาอย่างเหมาะสม

PENTING!

Simpan arahan ini untuk rujukan pada masa hadapan.

AMARAN

- Tanggalkan pelaras dari tempat duduk kereta untuk mengelakkan sebarang kerosakan.
- Pastikan kesemua peranti pengunci dipasang sebelum digunakan.
- Tempat duduk kereta yang digunakan bersama-sama dengan sebuah rangka kereta sorong bayi, tidak boleh menggantikan fungsi sebuah kot atau katil. Sekiranya anak anda mahu tidur, maka anak anda perlu ditempatkan di dalam casis kereta sorong bayi atau katil yang bersesuaian.

WARNING

Pastikan pelaras tempat duduk kereta dikendalikan dengan cermat dan diselenggara dengan baik.

Simpan petunjuk ini untuk referensi mendatang

PERINGATAN

- Lepaskan adaptor dari car seat untuk mencegah kerusakan.
- Pastikan semua perangkat pengunci terpasang sebelum digunakan.
- Car seat, yang digunakan dengan rangka kereta dorong, tidak menggantikan tempat tidur. Jika bayi Anda perlu tidur, tempatkan bayi di tempat tidur dengan casis kereta dorong yang sesuai atau di tempat tidur biasa.
- Pastikan adaptor car seat ditangani dengan hati-hati dan dirawat dengan baik.