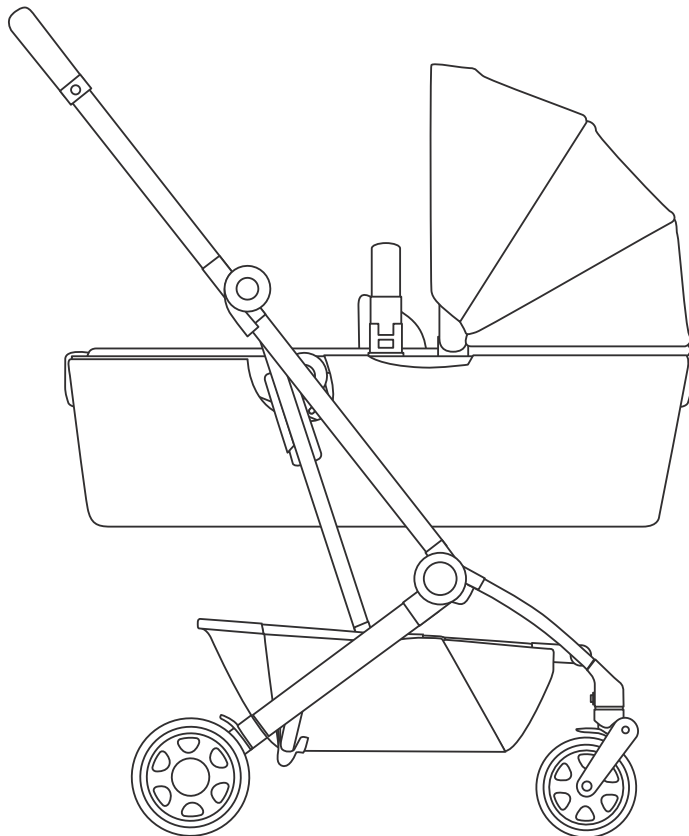


instruction manual

Joolz Aer carry cot

designed in The Netherlands



JOO LZ POSITIVE
DESIGN
stroll around the world of joolz.com

en	instruction manual	ee	kasutusjuhend
de	Gebrauchsanweisung	lv	lietošanas instrukcija
nl	gebruiksaanwijzing	lt	instrukcijų vadovas
fr	manuel d'instructions	sl	navodila za uporabo
es	manual de instrucciones	hr	priručnik za upotrebu
pt	manual de instruções	cs	návod k použití
it	manuale di istruzioni	bg	инструкция
sv	bruksanvisning	ro	manual de instrucțiuni
no	bruksanvisning	sr	priručnik za upotrebu
fi	käyttöopas	hu	használati útmutató
da	instruktioner	sk	návod na použitie
ru	инструкция по эксплуатации	gr	οδηγίες χρήσης
pl	instrukcja obsługi	ar	دليل تعليمات الاستعمال
uk	інструкція з експлуатації	za	handleiding

At Joolz, we believe that good parenting is all about being happy. That's why we offer you the building blocks to spark your life with positivity. So, whatever defines your happiness, go after it and live it. Our ergonomic pushchairs, car seats and (organic) accessories are designed to make sure you enjoy the ride.

let's grow together

Brand of:
Milk Design BV

Joolz HQ
Distelweg 89
1031 HD Amsterdam
The Netherlands
info@joolz.com
+31 206 304 887

Joolz USA Inc.
PO Box 4530
New York
NY 10163-4530
info.us@joolz.com
+1 (347) 252-4556

joolz.com
facebook.com/myJoolz



JOOLZ POSITIVE
DESIGN

index

introducing the Joolz Aer carry cot Wir stellen den Joolz Aer Wanne vor - introduction de la Joolz Aer nacelle	8
what's in the box? Was ist im Karton? - dans la boîte	9
get me ready Vorbereitung - préparons-nous	11
how to use Nutzungshinweise - comment utiliser	
how to use the carry cot Wie nutze ich die Wanne - comment utiliser la nacelle	15
how to use the brake Nutzungshinweise Bremse - comment utiliser le frein	17
compact storage Kompakte Aufbewahrung - stockage compact	18
warnings Warnhinweise - avertissements	20
maintenance Pflege - entretien	21
warranty Garantie - garantie	21

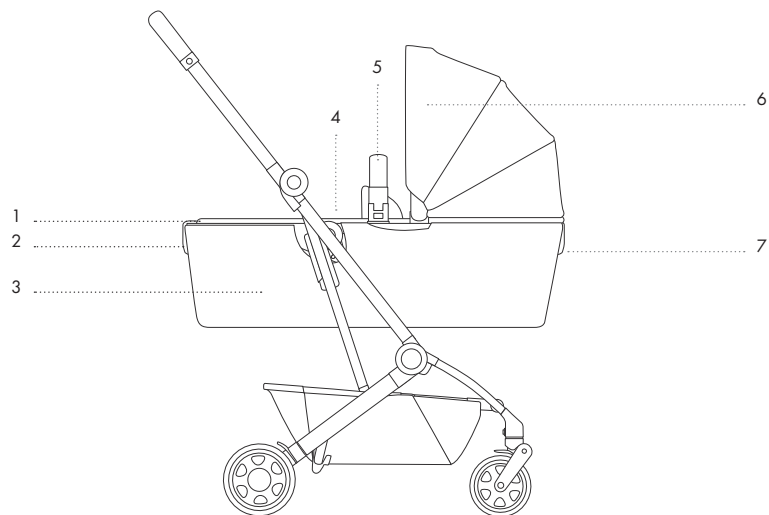


how to movies:

www.youtube.com/JoolzHQ

introducing the Joolz Aer carry cot

Einführung des Joolz Aer Wanne - introduction de la Joolz Aer nacelle



- 1 cot frame Wannenrahmen - cadre de la nacelle
- 2 folding handle Klappgriff - poignée de pliage
- 3 cot fabric Wannenbekleidung - habillage de la nacelle
- 4 cot cover Wannenabdeckung - tablier de la nacelle
- 5 bumper bar Sicherheitsbügel - arceau de maintien
- 6 sun hood Sonnenverdeck - pare-soleil
- 7 release handle Entriegelungsgriff - poignée de déclenchement

sizes Maße - dimensions

cot inside Wanne innen

cot mattress size Matratzengröße Wanne - taille du matelas de la nacelle

76x32x17 cm / 30x13x7 in

81x36x22 cm / 30x13x1 in

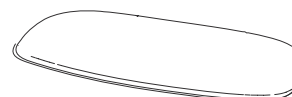
weights Gewichtsangaben - poids

cot Wanne - nacelle

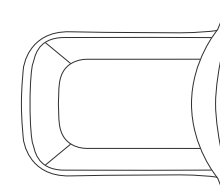
4,1 kg / 9 lbs

what's in the box?

Was ist im Karton? - dans la boîte



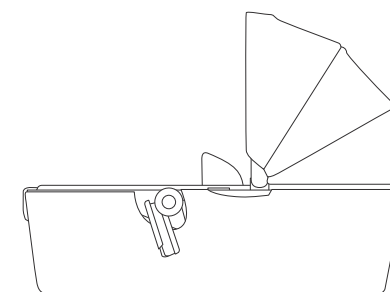
1 x mattress
Matratze
matelas



1 x cot cover
Wannenabdeckung
tablier de la nacelle



1 x bumper bar
Sicherheitsbügel
arceau de maintien

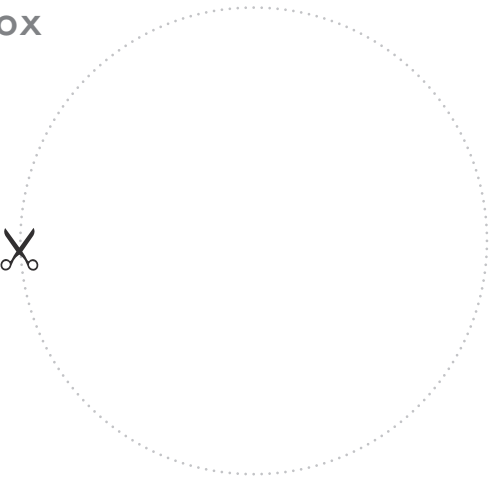


1 x cot frame - cot fabric - sun hood
Wannenrahmen - Wannenbekleidung -
Sonnenverdeck
cadre de la nacelle - habillage de la nacelle -
pare-soleil

reusable packaging

hello xxxxxx, goodbye box

see all the possibilities on joolz.com



JOO LZ

lifetime warranty
register.joolz.com

lifetime warranty

stroll always & forever

apply your warranty within 6 months on register.joolz.com

Birth Forest

one pushchair, one tree

experience our meaningful journey on joolz.com

JOO LZ

Birth Forest
one pushchair
one tree



get me ready

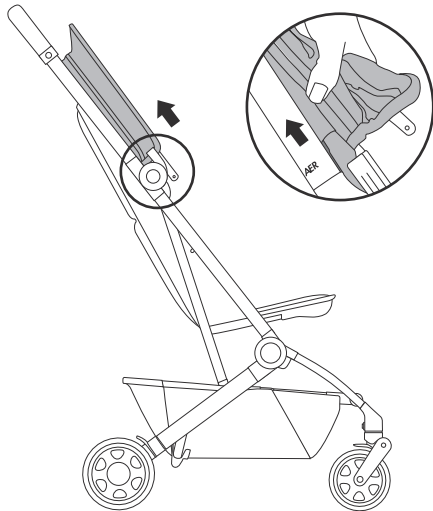
Vorbereitung - préparons-nous!



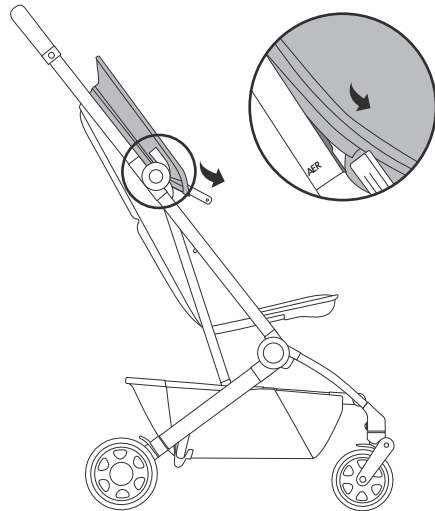
scan me!

-
-
-
-

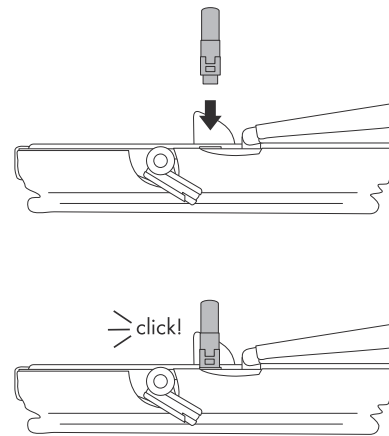
5



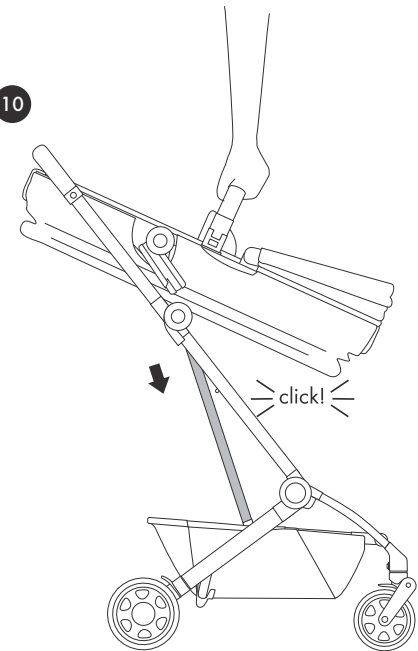
6



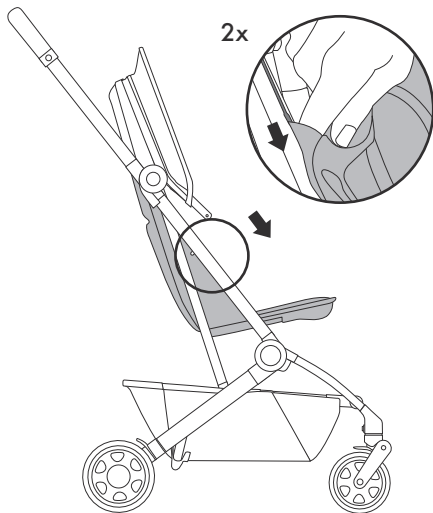
9



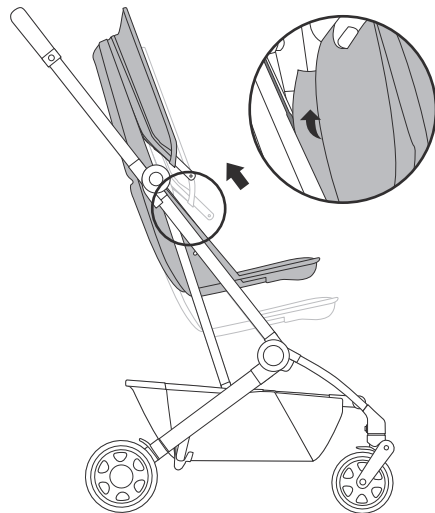
10



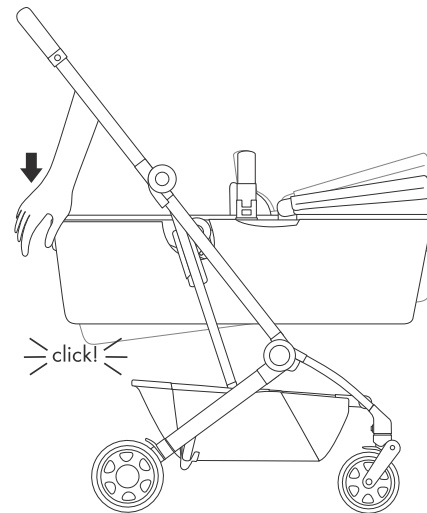
7



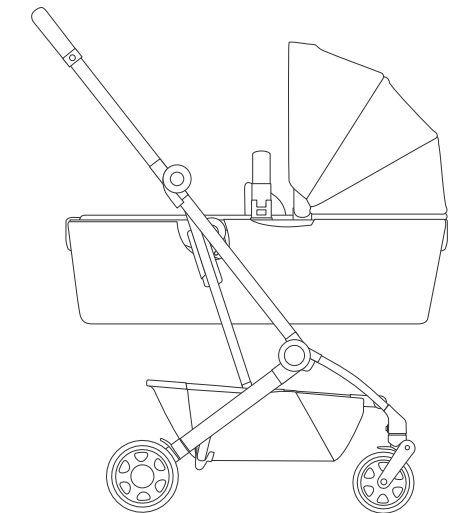
8



11



12





how to use

Nutzungshinweise - comment utiliser

how to use the carry cot

Wie nutze ich die Wanne - comment utiliser la nacelle

how to use the brake

Nutzungshinweise Bremse - comment utiliser le frein

WARNING: to avoid injury ensure that you and your child/children are safe from moving parts when unfolding, folding and adjusting this product.

WARNUNG: Vergewissern Sie sich, dass Ihr Kind beim Aufklappen und Zusammenklappen des Wagens außer Reichweite ist, um Verletzungen zu vermeiden.

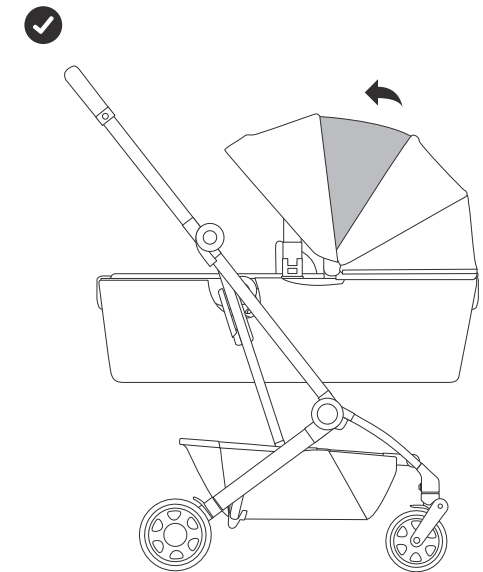
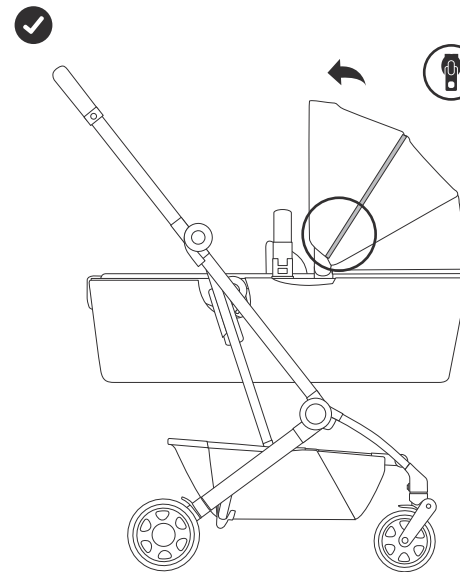
AVERTISSEMENT: pour éviter les blessures, assurez-vous que votre enfant est en sécurité, à l'écart des pièces en mouvement lors du dépliage, du pliage et de l'ajustement de ce produit.



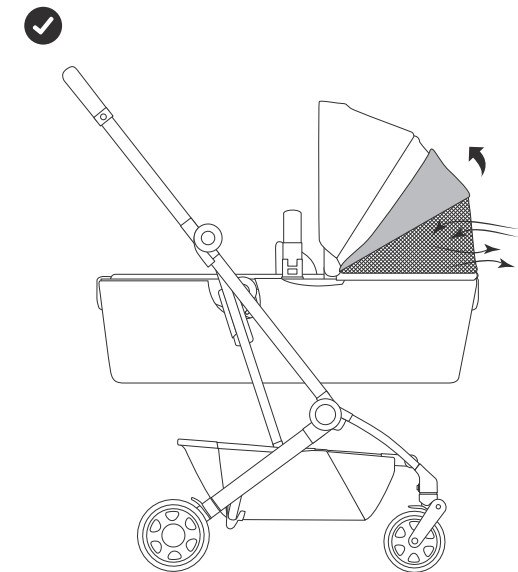
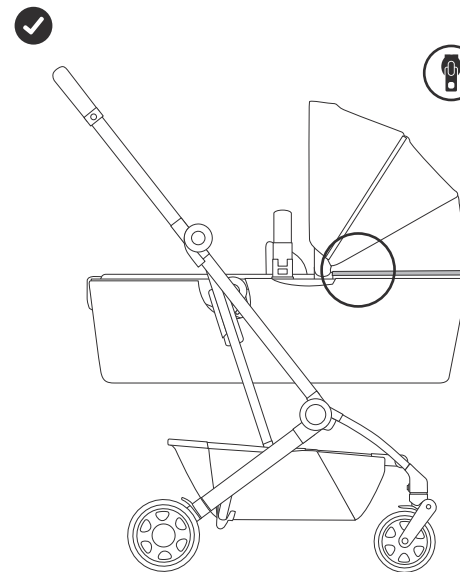
how to use the carry cot

Wie nutze ich die Wanne - comment utiliser la nacelle

15



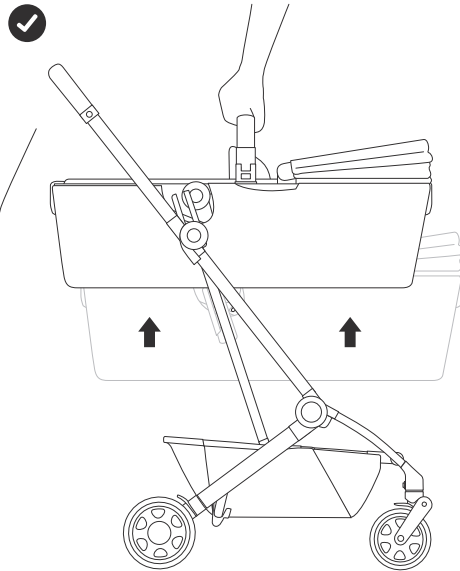
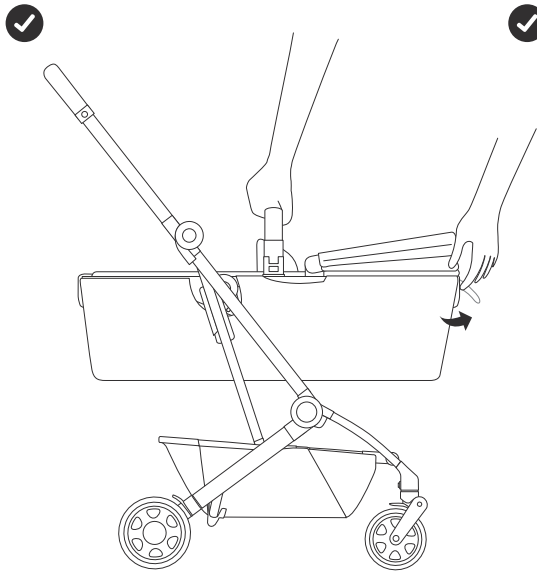
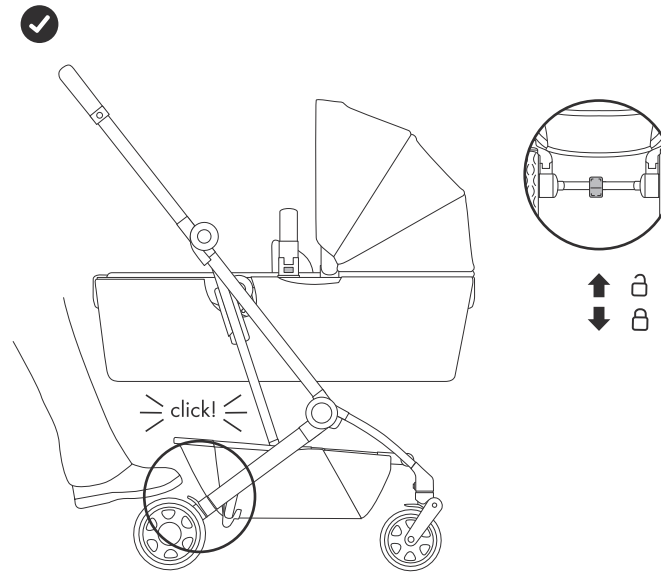
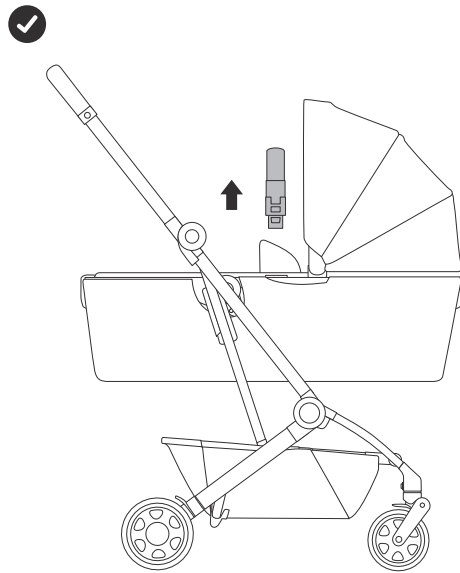
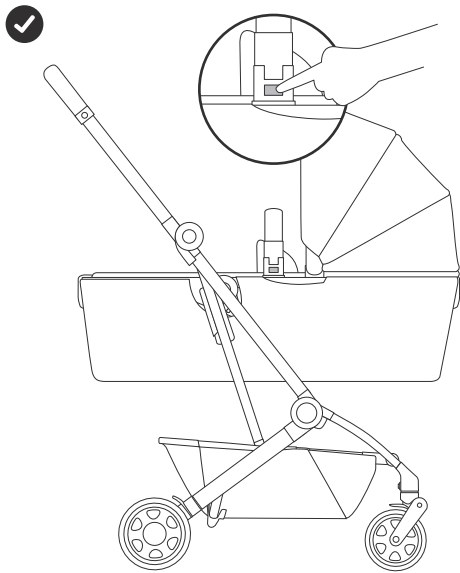
17





how to use the brake

Nutzungshinweise Bremse - comment utiliser le frein

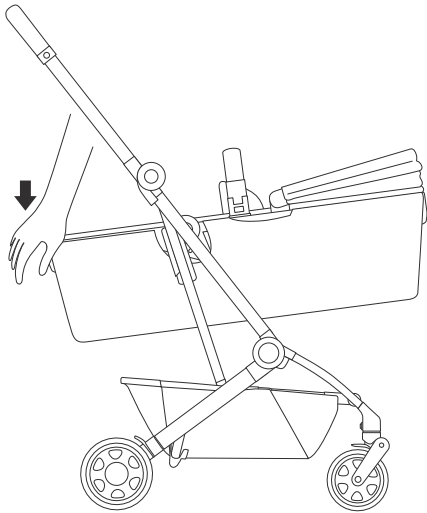




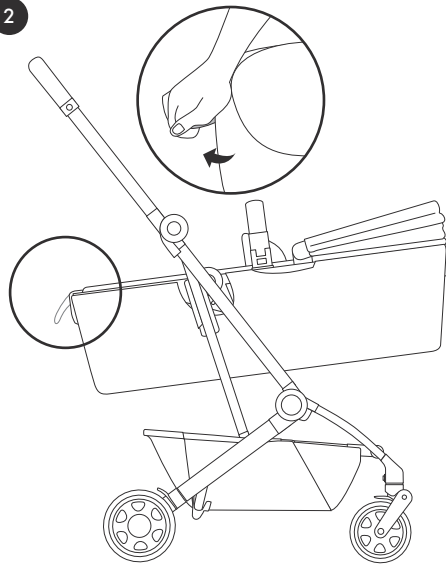
compact storage

Kompakte Aufbewahrung - stockage compact

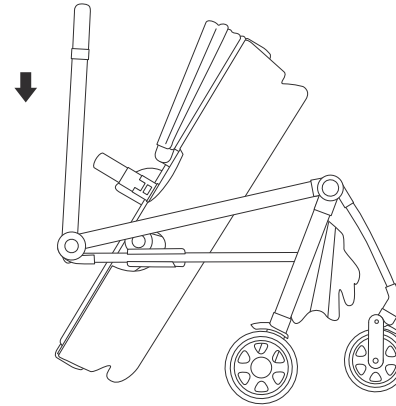
1



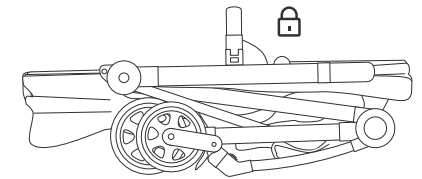
2



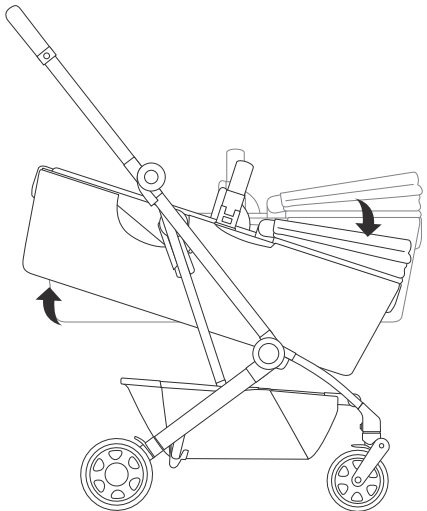
5



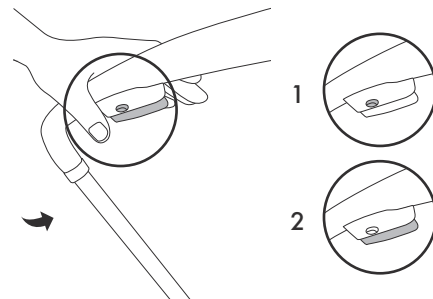
6



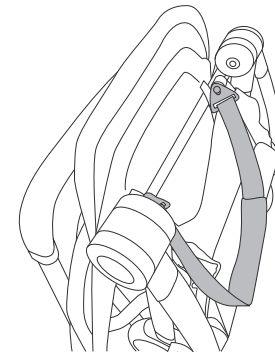
3



4



7



WARNING: to avoid injury ensure that you and your child/children are safe from moving parts when unfolding, folding and adjusting this product.
WARNUNG: Vergewissern Sie sich, dass Ihr Kind beim Aufklappen und Zusammenklappen des Wagens außer Reichweite ist, um Verletzungen zu vermeiden.

AVERTISSEMENT: pour éviter les blessures, assurez-vous que votre enfant est en sécurité, à l'écart des pièces en mouvement lors du dépliage, du pliage et de l'ajustement de ce produit.

IMPORTANT: PLEASE READ THESE INSTRUCTIONS CAREFULLY BEFORE USAGE AND KEEP THEM FOR FUTURE REFERENCE. READ INSTRUCTIONS IN THE AER MANUAL BEFORE USING THE AER COT. FOLLOW THE MANUFACTURER 'S INSTRUCTION.

WARNING FOR COT/PRAM/CARRIAGE

- + The cot/pram/carriage is only suitable for a child who cannot sit up unaided, roll over and cannot push itself up on its hands and knees.
- + The cot/pram/carriage is intended up to maximum weight of 9 kg and maximum height of 76 cm.
- + For USA the cot/pram/carriage is tested for a maximum weight of 20 lbs. and maximum height of 30 inch.
- + Do not use any pillow, comforter, or additional mattress for padding that are not supplied or approved by Joolz.

WARNING FOR THE CARRY COT/HAND-HELD INFANT CARRIER

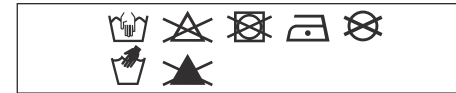
- + The carry cot/hand-held infant carrier is only suitable for a child who cannot sit up unaided, roll over and cannot push itself up on its hands and knees.
- + The carry cot/hand-held infant carrier is intended up to maximum weight of 9 kg and maximum height of 76 cm.
- + For USA the cot/pram/carriage is tested for a maximum weight of 20 lbs. and maximum height of 30 inch.
- + Never leave the child unattended.
- + This product is only suitable for a child who cannot sit up unaided.
- + Only use on a firm, horizontal level and dry surface.
- + Do not let other children play unattended near the carry cot.
- + Do not use if any part of the carrycot is damaged, broken, torn or missing.
- + Only use replacement or spare parts and accessories that are supplied or approved by Joolz.
- + Use only the mattress provided by Joolz. Don't put an additional mattress on the mattress provided by Joolz.
- + Keep the Joolz Aer away from open fires and other source of strong heat.
- + The handles and the bottom of the carry cot should be inspected regularly for signs of damage and wear.
- + Always ensure that the bumper bar is correctly engaged to the carry cot unit before use.
- + The head of the child in the carry cot should never be lower than the body of the child.
- + Overheating can endanger the life of your child! Take into account the ambient temperature and the child's clothing and ensure that the child is not too cold or too warm.

SUFFOCATION HAZARD: Infant carrier can roll over on soft surfaces and suffocate child. NEVER place carrier on beds, sofas, or other soft surfaces.

FALL HAZARD: Child's movement can slide carrier. NEVER place carrier near edges of counter tops, tables, or other elevated surfaces. NEVER use this carrier as a means to transport an infant in a motor vehicle.

MAINTENANCE / WASHING INSTRUCTIONS

Clean the fabric with lukewarm water and soap. Rinse with fresh water and leave to dry. Never use bleach or other chemical detergents. Periodically (approximately once a month) treat the wheels and metal parts with Teflon or silicon spray to ensure the pushchair continues to run smoothly.



The aluminium parts of your Aer pushchair are anodized to protect it from external influences such as corrosion. Anodized aluminium parts are vulnerable to acidic cleaners or grease, which can cause stains and discoloration of the aluminium parts. We therefore advise you to clean the aluminium parts of your pushchair with warm water and a soft cloth.

WARRANTY

Joolz offers lifetime warranty on the Joolz Aer cot. The warranty covers all material and manufacturing faults, but not the exchange or return of the product. To be eligible for the lifetime warranty, all you have to do is register your Joolz pushchair on register.joolz.com within six months of purchase and keep your original proof of purchase including a purchase date. If you do not register your Joolz pushchair within six months after purchase, you will receive a two-year warranty.

The warranty is only valid if you supply the following items to your retailer along with the defective product:

- 1) Your warranty certificate,
- 2) Any form of personal identification,
- 3) A copy of the receipt of purchase (including a purchase date),
- 4) A detailed description of the defect.

You will receive the warranty certificate after you have registered your Joolz pushchair on our website register.joolz.com.

If your retailer cannot assist you with your complaint, contact Joolz. Please note, any repairs do not extend the warranty period.

THE WARRANTY DOES NOT COVER:

- 1) Defects caused by ordinary wear and tear, such as worn wheels and fabrics by everyday use, scratches on the aluminium and/or metal and natural discoloration of materials over time or by not following the maintenance instructions.
- 2) Damage to wheels such as holes and tears.
- 3) Damage caused by accidents, improper use, negligence, fire, contact with liquids or another external cause.
- 4) Damage resulting from non-compliance with the instruction manual, instruction movies or other Joolz guidelines.
- 5) Damage caused by another product, including accessories.
- 6) Damage by service or repair by an unofficial representative of Joolz.
- 7) Theft.
- 8) Air transportation or freight damage.

Safety was an important consideration throughout the development of the Joolz Aer pushchair and cot. Our products therefore meet the following safety standards:

Europe: EN 1888-1:2018 / EN 1466:2014/AC: 2015
United States: ASTM F833-19 / ASTM F2050-19
Canada: SOR/2016-167
Australia: AS/NZS 2088:2013

Please visit joolz.com, facebook.com/myjoolz or contact your retailer for any questions and/or comments.

AUSTRALIA

IMPORTANT: PLEASE READ THESE INSTRUCTIONS CAREFULLY BEFORE USAGE AND KEEP THEM FOR FUTURE REFERENCE. READ INSTRUCTIONS IN THE AER MANUAL BEFORE USING THE AER COT. FOLLOW THE MANUFACTURER 'S INSTRUCTION.

WARNING FOR THE PRAM

- + The pram is only suitable for a child who cannot sit up unaided, roll over and cannot push itself up on its hands and knees.
- + Maximum weight of the child: 9 kg and maximum height of 76 cm.
- + Do not use any pillow, comforter, or additional mattress for padding that are not supplied or approved by Joolz.

WARNING FOR THE BASSINET

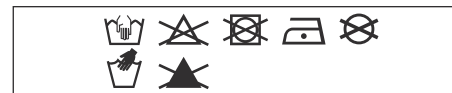
- + The Joolz Aer bassinet is suitable for a child who cannot sit up by itself, roll over and cannot push itself up on its hands and knees. Maximum weight of the child: 9 kg.
- + This product is only suitable for a child who cannot sit up unaided.
- + Only use on a firm, horizontal level and dry surface.
- + Do not let other children play unattended near the bassinet.
- + Do not use if any part of the bassinet is broken, torn or missing.
- + Keep the Joolz Aer away from open fires and other sources of heat, such as electric bar heaters, gas fires, etc.
- + The handles and the bottom of the bassinet should be inspected regularly for signs of damage and wear.
- + The head of the child in the bassinet should never be lower than the body of the child.
- + Don't put an additional mattress on the mattress provided by Joolz.
- + Only spare parts supplied or recommended by Joolz should be used.

SUFFOCATION HAZARD: Bassinet can roll over on soft surfaces and suffocate child. NEVER place carry cot on beds, sofas, or other soft surfaces.

FALL HAZARD: Child's movement can slide bassinet. NEVER place carry cot near edges of counter tops, tables, or other elevated surfaces. NEVER use this bassinet as a means to transport an infant in a motor vehicle.

MAINTENANCE / WASHING INSTRUCTIONS

Clean the fabric with lukewarm water and soap. Rinse with fresh water and leave to dry. Never use bleach or other chemical detergents. Periodically (approximately once a month) treat the wheels and metal parts with Teflon or silicon spray to ensure the pushchair continues to run smoothly.



The aluminium parts of your Aer pushchair are anodized to protect it from external influences such as corrosion. Anodized aluminium parts are vulnerable to acidic cleaners or grease, which can cause stains and discoloration of the aluminium parts. We therefore advise you to clean the aluminium parts of your pushchair with warm water and a soft cloth.

WARRANTY

Our goods come with guarantees that cannot be excluded under the Australian Consumer Law. You are entitled to a replacement or refund for a major failure and for compensation for any other reasonably foreseeable loss or damage. You are also entitled to have the goods repaired or replaced if the goods fail to be of acceptable quality and the failure does not amount to a major failure.

Joolz offers lifetime warranty on the Joolz Aer. The warranty covers all material and manufacturing faults, but not the exchange or return of the product. To be eligible for the lifetime warranty, all you have to do is register your Joolz pushchair on register.joolz.com within six months of purchase and keep your original proof of purchase including a purchase date. If you do not register your Joolz pushchair within six months after purchase, you will receive a two-year warranty.

The warranty is only valid if you supply the following items to Anstel Brands along with the defective product:

- 1) Your warranty certificate,
- 2) Any form of personal identification,
- 3) A copy of the receipt of purchase (including a purchase date),
- 4) A detailed description of the defect.

You will receive the warranty certificate after you have registered your Joolz pushchair on our website register.joolz.com.

Please contact Anstel Brands for any warranty claims. Please note, any repairs do not extend the warranty period.

THE WARRANTY DOES NOT COVER:

- 1) Defects caused by ordinary wear and tear, such as worn wheels and fabrics by everyday use, scratches on the aluminium and/or metal and natural discoloration of materials over time or by not following the maintenance instructions.
- 2) Damage to wheels such as holes and tears.
- 3) Damage caused by accidents, improper use, negligence, fire, contact with liquids or another external cause.
- 4) Damage resulting from non-compliance with the instruction manual, instruction movies or other Joolz guidelines.
- 5) Damage caused by another product, including accessories.
- 6) Damage by service or repair by an unofficial representative of Joolz.
- 7) Theft.
- 8) Air transportation or freight damage.

SAFETY

Safety was an important consideration throughout the development of the Joolz Aer pushchair and cot. Our products therefore meet the following safety standards:

Europe: EN 1888-1:2018 / EN 1466:2014/AC: 2015
 United States: ASTM F833-19 / ASTM F2050-19
 Canada: SOR/2016-167
 Australia: AS/NZS 2088:2013

WICHTIG: BITTE LESEN SIE SICH DIESE ANWEISUNGEN VOR DER VERWENDUNG SORGFÄLTIG DURCH UND BEWAHREN SIE SIE FÜR REFERENZZWECKE AUF.

WARNUNG FÜR DIE WANNE

- + Die Joolz Aer -Wanne ist nur für Kinder geeignet, die nicht ohne Hilfe aufrecht sitzen, sich herumdrehen oder sich mit den Händen und Knien hochdrücken können. Höchstgewicht des Kindes: 9 kg/20 Pfund.
- + Verwenden Sie kein(e) Kissen, Kuscheltuch oder zusätzliche Matratze als Polster, die nicht von Joolz bereitgestellt und werden.
- + Lassen Sie das Kind niemals unbeaufsichtigt.
- + Dieses Produkt ist nur für Kinder geeignet, die nicht ohne Hilfe aufrecht sitzen können.
- + Nur auf einer festen, waagerechten und trockenen Fläche verwenden.
- + Keine anderen Kinder unbeaufsichtigt in der Nähe der Wanne spielen lassen.
- + Nicht verwenden, wenn ein Teil der Wanne beschädigt oder gerissen ist oder ganz fehlt.
- + Ausschließlich Ersatzteile und Zubehör verwenden, die von Joolz bereitgestellt oder freigegeben wurden.
- + Nur die von Joolz bereitgestellte Matratze verwenden. Keine zusätzlichen Matratzen auf die von Joolz bereitgestellte Matratze legen.
- + Halten Sie den Joolz Aer von offenem Feuer und anderen Wärmequellen fern.
- + Die Griffe und die Liegefläche der Wanne sollten regelmäßig auf Anzeichen von Beschädigung und Verschleiß untersucht werden.
- + Vor der Verwendung immer sicherstellen, dass der Sicherheitsbügel korrekt an der Wanne eingerastet ist.

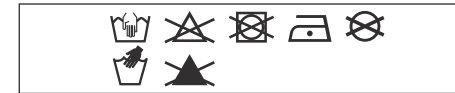
- + Der Kopf des Kindes darf sich in der Wanne niemals niedriger als der Körper befinden.
- + Ein Überhitzen kann das Leben deines Kindes gefährden! Umgebungstemperatur und Kleidung des Kindes berücksichtigen und sicherstellen, dass das Kind nicht zu kalt oder zu warm ist.

ERSTICKUNGSGEFAHR: Die Wanne kann auf weichen Flächen umkippen und zum Erstickten des Kindes führen. Die Wanne NIEMALS auf Betten, Sofas oder andere weiche Flächen stellen.

STURZGEFAHR: Die Wanne kann durch die Aktivität des Kindes wegrutschen. Die Wanne NIEMALS auf Arbeitsplatten, Tische oder andere erhöhte Flächen stellen. Diese Wanne NIEMALS als Transportmittel eines Kindes in einem motorisierten Fahrzeug verwenden.

WARTUNG/WASCHANLEITUNG

Reinigen Sie den Stoff mit lauwarmem Wasser und Seife. Spülen Sie ihn mit frischem Wasser und lassen Sie ihn trocknen. Verwenden Sie keine Bleichmittel oder chemischen Reinigungsmittel. Behandeln Sie die Räder und Metallteile in regelmäßigen Abständen (etwa einmal pro Monat) mit Teflon- oder Silikonspray um sicherzustellen, dass der Kinderwagen weiter reibungslos fährt.



Die Aluminiumteile Ihres Aer-Kinderwagens sind eloxiert, um sie vor externen Einflüssen wie Rost zu schützen. Eloxierete Aluminiumteile reagieren empfindlich auf säurehaltige Reinigungsmittel oder Fett, was zu Flecken oder Verfärbungen der Aluminiumteile führen kann. Wir raten Ihnen aus diesem Grund, die Aluminiumteile Ihres Kinderwagens mit warmem Wasser und einem weichen Tuch zu reinigen.

GARANTIE

Joolz bietet eine lebenslange Garantie auf den Joolz Aer Wanne. Die Garantie umfasst alle Material- und Herstellungsfehler, nicht aber den Umtausch und die Rückgabe des Produktes. Für den Anspruch auf die lebenslange Garantie musst Du Deinen Joolz-Kinderwagen einfach innerhalb von sechs Monaten nach dem Kauf auf register.joolz.com registrieren und Deinen Originalkaufbeleg mit Kaufdatum aufbewahren. Wenn Du Deinen Joolz-Kinderwagen nicht innerhalb von sechs Monaten nach dem Kauf registrierst, erhältst Du eine zweijährige Garantie.

Die Garantie kann nur gewährleistet werden, wenn Folgendes zusammen mit dem defekten Produkt beim Händler vorgelegt wird:

- 1) Dein garantiezerifikat,
- 2) Jede form einer persönlichen identifikation,
- 3) Eine kopie des kaufbelegs (einschließlich kaufdatum),
- 4) Eine detaillierte beschreibung des mangels.

Du erhältst das Garantiezerifikat, nachdem Du Deinen Joolz-Kinderwagen auf unserer Website register.joolz.com registriert hast.

Wenn Dein Händler bei der Reklamation nicht weiterhelfen kann, wende Dich bitte an Joolz. Bitte beachte, dass Reparaturen den Garantiezeitraum nicht verlängern.

DIE GARANTIE DECKT FOLGENDES NICHT AB:

- 1) Defekte, die durch gewöhnlichen Verschleiß verursacht werden, wie z. B. abgenutzte Räder und Stoffe bei alltäglichem Gebrauch, Kratzer auf dem Aluminium und/oder Metall und natürliche Verfärbung von Materialien im Laufe der Zeit oder bei Nichtbeachtung der Wartungsanweisungen.
- 2) Schäden an den Rädern, wie Löcher oder Risse.
- 3) Schäden durch Unfälle, unsachgemäßen Gebrauch, Fahrlässigkeit, Feuer, Kontakt mit Flüssigkeiten oder anderen äußeren Ursachen.
- 4) Schäden, die sich aus der Nichtbeachtung der Bedienungsanleitung, Anleitungsvideos oder anderer Joolz-Richtlinien ergeben.
- 5) Schäden, die durch ein anderes Produkt, einschließlich Accessoires, verursacht werden.
- 6) Schäden durch eine Wartung oder Reparatur durch einen inoffiziellen Vertreter von Joolz.
- 7) Diebstahl.
- 8) Lufttransport- oder Frachtschäden.

Die Sicherheit war bei der gesamten Entwicklung des Joolz Aer-Kinderwagens und der Wanne ein wichtiger Aspekt. Unsere Produkte erfüllen daher folgende Sicherheitsstandards:

Europa: EN 1888-1:2018 / EN 1466:2014/AC: 2015
USA: ASTM F833-19 / ASTM F2050-19
Kanada: SOR/2016-167
Australien: AS/NZS 2088:2013

Bei Fragen und/oder Anmerkungen kannst Du joolz.com, facebook.com/myjoolz besuchen, oder Dich an Deinen Händler wenden.

NEDERLANDS

BELANGRIJK: NEM DEZE AANWIJZINGEN VOOR GEBRUIK ZORGVULDIG DOOR EN BEWAAR ZE VOOR TOEKOMSTIG GEBRUIK.

⚠ WAARSCHUWING

DE REISWIEG

- + De Joolz Aer reiswieg is uitsluitend geschikt voor kinderen die niet zelfstandig kunnen zitten, die zich niet kunnen omdraaien en die niet op handen en knieën kunnen gaan zitten. Maximaal gewicht van het kind: 9 kg.
- + Gebruik voor opvulling geen kussens, dekens, of extra matrassen die niet door Joolz zijn geleverd of goedgekeurd.
- + Laat het kind nooit achter zonder toezicht.
- + Dit product is uitsluitend geschikt voor kinderen die niet zelfstandig kunnen blijven zitten.
- + Alleen gebruiken op een solide, egaal en droog oppervlak.
- + Laat andere kinderen niet zonder toezicht in de buurt van de reiswieg spelen.
- + Niet gebruiken als er onderdelen van de reiswieg beschadigd, defect, gescheurd of incompleet zijn.
- + Gebruik uitsluitend door Joolz goedgekeurde vervangende onderdelen of reserveonderdelen en accessoires.
- + Gebruik uitsluitend matrassen van Joolz. Plaats geen extra matras op het matras van Joolz.
- + Houd de Joolz Aer uit de buurt van open vuur en andere hittebronnen.
- + Controleer de handgrepen en de onderkant van de reiswieg regelmatig op beschadigingen en slijtage.
- + Zorg dat de veiligheidsbeugel voor gebruik altijd correct is bevestigd aan de onderdelen van de reiswieg.

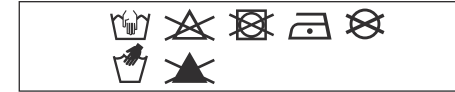
- + Het hoofd van het kind mag in de reiswieg nooit lager liggen dan het lichaam van het kind.
- + Oververhitting kan gevaarlijk zijn voor het leven van je kind! Houd rekening met de omgevingstemperatuur en de kleding van het kind en zorg dat het kind het niet te koud of te warm heeft.

VERSTIKKINGSGEVAAR: Het wiegje kan omvallen op zachte ondergronden en kan het kind verstikken. **NOOIT** op bedden, sofa's of andere zachte ondergronden plaatsen.

VALGEVAAR: Het wiegje kan verschuiven als het kind beweegt. **NOOIT** in de nabijheid van randen van aanrechten, tafels of andere verhogingen plaatsen. Gebruik dit wiegje **NOOIT** om een kind in een motorvoertuig te vervoeren.

AANWIJZINGEN VOOR ONDERHOUD/REINIGING

Reinig de stof met lauwwater en zeep. Spoel af met schoon water en laat drogen. Gebruik geen bleek of andere chemische reinigingsmiddelen. Behandel de wielen en de metalen onderdelen regelmatig (ongeveer een keer per maand) met Teflon of met siliconenspray, zodat de kinderwagen soepel blijft werken.



De aluminium onderdelen van de Aer kinderwagen zijn geanodiseerd en daardoor beschermd tegen externe invloeden zoals corrosie. Geanodiseerde aluminium onderdelen zijn slecht bestand tegen zure schoonmaakmiddelen of vet, waardoor vlekken en verkleuringen kunnen ontstaan. Wij raden dan ook aan om de aluminium onderdelen van de kinderwagen te reinigen met warm water en een zachte doek.

GARANTIE

Joolz biedt levenslange garantie op de Joolz Aer wieg. Alle materiaal- en fabricagefouten worden gedekt door de garantie, maar dit geldt niet voor het ruilen of terugbrengen van het product. In aanmerking komen voor de levenslange garantie? Registreer je kinderwagen binnen zes maanden op register.joolz.com en bewaar het originele aankoopbewijs met de aankoopdatum. Indien je jouw Joolz kinderwagen niet registreert binnen zes maanden na aankoop, dan krijg je standaard een garantie van twee jaar.

De garantie is alleen geldig als het defecte product bij de winkelier wordt afgeleverd samen met het volgende:

- 1) Je garantiecertificaat,
- 2) Een legitimatiebewijs,
- 3) Een kopie van het aankoopbewijs (met aankoopdatum),
- 4) Een uitgebreide beschrijving van het mankement.

Het garantiecertificaat krijg je nadat je jouw Joolz kinderwagen hebt geregistreerd op de website register.joolz.com.

Neem contact op met Joolz, als je winkelier je niet kan helpen met je klacht. Let op: de garantieperiode wordt niet verlengd als er reparaties moeten worden uitgevoerd.

HET VOLGENDE WORDT NIET GEDEKT DOOR DE GARANTIE:

- 1) Gebreken die worden veroorzaakt door gewone slijtage, zoals wielen en stoffen die versleten raken door alledaags gebruik, krassen op het aluminium en/of metaal en de natuurlijke verkleuring van materialen die na verloop van tijd ontstaat, of door het niet opvolgen van de onderhoudsvorschriften.
- 2) Schade aan wielen, zoals gaten en scheuren.
- 3) Schade door ongelukken, oneigenlijk gebruik, nalatigheid, vuur, contact met vloeistoffen of een andere externe oorzaak.
- 4) Schade als gevolg van het niet opvolgen van de gebruiksaanwijzing, instructiefilms of andere richtlijnen van Joolz.
- 5) Schade door toedoen van een ander product, inclusief accessoires.
- 6) Schade door service of reparatie door iemand die geen officiële vertegenwoordiger is van Joolz.
- 7) Diefstal.
- 8) Luchttransport of vrachtschade.

Tijdens het ontwikkelen van de Joolz Aer kinderwagen en wieg werd veel aandacht besteed aan veiligheid. Onze producten voldoen derhalve aan de volgende veiligheidsstandaarden:

Europa: EN 1888-1:2018 / EN 1466:2014/AC: 2015
Verenigde Staten: ASTM F833-19 / ASTM F2050-19
Canada: SOR/2016-167
Australië: AS/NZS 2088:2013

Vragen of opmerkingen? Ga naar joolz.com, facebook.com/myjoolz of neem contact op met je winkelier.

IMPORTANT: VEUILLEZ LIRE ATTENTIVEMENT CES INSTRUCTIONS AVANT D'UTILISER LA POUSETTE ET CONSERVEZ-LES POUR FUTURE RÉFÉRENCE.

AVERTISSEMENT POUR LA NACELLE

- + La nacelle de la Joolz Aer ne convient qu'aux enfants qui ne peuvent pas encore s'asseoir seuls, se tourner, ou se lever sur les mains et les genoux. Poids maximum de l'enfant: 9 kg.
- + N'utilisez pas de coussin, de couverture ou de matelas supplémentaire non fournis ou approuvés par Joolz.
- + Ne laissez jamais votre enfant sans surveillance.
- + Ce produit ne convient qu'aux enfants qui ne peuvent pas encore s'asseoir seuls.
- + N'utilisez que sur une surface horizontale ferme, plane et sèche.
- + Ne laissez pas d'autres enfants jouer à proximité de la nacelle sans surveillance.
- + N'utilisez pas la nacelle si l'une de ses pièces est endommagée, cassée, usée ou manquante.
- + N'utilisez que des pièces de rechange et des accessoires fournis ou approuvés par Joolz.
- + N'utilisez que le matelas fourni par Joolz. Ne placez pas de matelas supplémentaire sur le matelas fourni par Joolz.
- + Tenir la Joolz Aer à l'écart du feu et de toute autre source de chaleur.
- + Les poignées et le fond de la nacelle devraient être régulièrement examinés pour détecter tout dommage ou signe d'usure.
- + Vérifiez toujours que l'arceau de sécurité est correctement fixé à la nacelle avant toute utilisation.

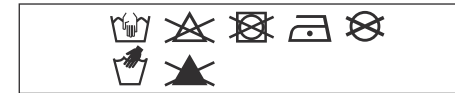
- + Lorsque vous placez votre enfant dans la nacelle, veillez toujours à ce que sa tête soit positionnée plus haut que son corps.
- + Une chaleur excessive peut mettre en danger la vie de votre enfant ! Prenez toujours en compte la température ambiante et les vêtements que portent votre enfant, et veillez à ce qu'il n'est ni trop chaud, ni trop froid.

RISQUE D'ASPHYXIE: La nacelle peut basculer sur des surfaces souples et asphyxier l'enfant. Ne placez JAMAIS la nacelle sur des lits, canapés ou autres surfaces souples.

RISQUE DE CHUTE: Les mouvements de l'enfant peuvent faire bouger la nacelle. Ne placez JAMAIS la nacelle au bord d'un plan de travail, sur une table ou autres surfaces élevées. N'utilisez JAMAIS cette nacelle pour transporter un enfant à bord d'une voiture.

CONSIGNES D'ENTRETIEN/DE NETTOYAGE

Nettoyez la housse à l'eau tiède et au savon. Rincez à l'eau froide et laissez sécher. N'utilisez jamais d'eau de javel ni d'autres détergents chimiques. Traitez régulièrement (environ une fois par mois) les roues et pièces métalliques avec un spray de Téflon ou de silicone, pour que la poussette continue de rouler correctement.



Les pièces en aluminium de votre poussette Aer sont anodisées pour les protéger des éléments externes, tels que la corrosion. Les pièces en aluminium anodisé sont vulnérables aux nettoyants acides ou aux graisses, qui peuvent provoquer des taches et une décoloration des pièces en aluminium. Nous vous conseillons de nettoyer les pièces en aluminium de votre poussette à l'eau chaude et avec un chiffon doux.

GARANTIE

Joolz offre une garantie à vie sur la Joolz Aer nacelle. Cette garantie couvre tous les défauts de matériel et de fabrication, mais pas l'échange ou le retour du produit. Pour bénéficier de la garantie à vie, il vous suffit d'enregistrer votre poussette Joolz sur register.joolz.com au cours des six mois suivant son achat et de conserver votre reçu d'origine où figure la date d'achat. Si vous n'enregistrez pas votre poussette Joolz dans les six mois suivant son achat, vous bénéficierez d'une garantie de deux ans.

La garantie n'est valable que si vous présentez les éléments suivants à votre revendeur en même temps que le produit défectueux:

- 1) Votre certificat de garantie,
- 2) Une pièce d'identité,
- 3) Une copie de la preuve d'achat (précisant la date d'achat),
- 4) Une description détaillée du défaut.

Vous recevrez le certificat après avoir enregistré votre poussette Joolz sur notre site Internet register.joolz.com.

Si votre revendeur ne peut répondre à votre demande, contactez Joolz. Veuillez noter que les réparations ne prolongent pas la période de garantie.

LA GARANTIE NE COUVRE PAS:

- 1) Les défauts causés par l'usure normale, comme l'usure des roues et des tissus liée à l'usage quotidien, les rayures sur l'aluminium et/ou le métal et la décoloration naturelle des matériaux dans le temps, ni les dégâts dus au non-respect des instructions d'entretien.
- 2) Les dégâts subis par les roues, tels que trous et déchirures.
- 3) Les dégâts causés par des accidents, une mauvaise utilisation, la négligence, le feu, le contact avec des liquides ou toute autre cause externe.
- 4) Les dégâts résultant du non-respect des consignes du mode d'emploi, des vidéos explicatives ou d'autres directives de Joolz.
- 5) Les dégâts causés par un autre produit, y compris les accessoires.
- 6) Les dégâts consécutifs à un entretien ou une réparation effectués par un représentant non officiel de Joolz.
- 7) Le vol.
- 8) Les dégâts subis pendant le transport aérien ou ordinaire.

La sécurité est au cœur du développement de la poussette et de la nacelle Joolz Aer. Nos produits respectent donc les normes de sécurité les plus strictes :

Europe: EN 1888-1:2018 / EN 1466:2014/AC: 2015
États-Unis: ASTM F833-19 / ASTM F2050-19
Canada: SOR/2016-167
Australie: AS/NZS 2088:2013

Veillez consulter joolz.com, facebook.com/myjoolz ou contacter votre revendeur pour toute question et/ou commentaire.

IMPORTANTE: LEE ESTAS INSTRUCCIONES CUIDADOSAMENTE ANTES DE USAR Y GUÁRDALAS PARA CONSULTAS FUTURAS.

⚠️ ADVERTENCIA PARA EL CAPAZO

- + El capazo Joolz Aer solo es adecuado para niños que no pueden sentarse sin ayuda, girar ni levantarse con la ayuda de las manos y las rodillas. Peso máximo del niño: 9 kg/20 lb.
- + No utilices como acolchado ninguna almohada, edredón o colchón adicional no suministrados o aprobados por Joolz.
- + Nunca deje a su niño solo sin supervisión.
- + Este producto solo es adecuado para niños que no pueden sentarse sin ayuda.
- + Utilízalo solo sobre una superficie firme, horizontal y seca.
- + No permitas que otros niños jueguen sin supervisión cerca del capazo.
- + No lo utilices si falta alguna pieza del capazo o si observas alguna rota o agrietada.
- + Utiliza únicamente piezas de recambio y accesorios suministrados o aprobados por Joolz.
- + Utiliza únicamente el colchón proporcionado por Joolz. No coloques un colchón adicional sobre el colchón proporcionado por Joolz.
- + Mantén el Joolz Aer alejado de llamas abiertas u otras fuentes de calor.
- + Las asas y la parte inferior del capazo deben inspeccionarse periódicamente para detectar signos de daños y desgaste.
- + Comprueba que la barra de seguridad está colocada correctamente en el capazo antes de usarlo.

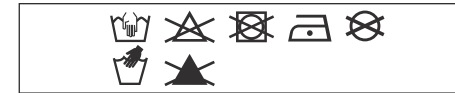
- + La cabeza del niño colocado en el capazo no debe ir en una posición más baja que el resto del cuerpo.
- + El sobrecalentamiento puede poner en peligro la vida de tu hijo. Ten en cuenta la temperatura ambiente y la ropa del niño, y asegúrate de que no tenga demasiado frío o calor.

PELIGRO DE ASFIXIA: La sillita de bebé puede volcar en superficies blandas y asfixiar al niño. NUNCA coloques la sillita encima de camas, sofás u otras superficies blandas.

PELIGRO DE CAÍDA: La actividad del niño puede mover la sillita. NUNCA coloques la sillita encima de bordes de mostradores, mesas u otras superficies elevadas NUNCA utilices esta sillita como medio de transporte para niños en un vehículo de motor.

INSTRUCCIONES DE LAVADO/ MANTENIMIENTO

Limpia el tejido con agua templada y jabón. Aclara el tejido con agua limpia y deja secar al aire. No utilices lejías ni otros detergentes abrasivos. Trata las ruedas y las otras piezas metálicas periódicamente (una vez al mes aprox.) con spray de silicona o teflón para garantizar un funcionamiento correcto del carrito.



Las piezas de aluminio del carrito Aer están anodizadas para protegerlo de las influencias externas tales como la corrosión. Las piezas de aluminio anodizado son vulnerables a la grasa y los detergentes ácidos, lo que puede provocar manchas y decoloración de las piezas de aluminio. Por lo tanto, recomendamos limpiar las piezas de aluminio de su carrito con agua templada y un paño suave.

GARANTÍA

Joolz ofrece garantía de por vida en el Joolz Aer capazo. La garantía cubre todos los defectos de materiales y fabricación, pero no el cambio o la devolución del producto. Para ser elegible para la garantía de por vida, todo lo que tienes que hacer es registrar tu carrito de Joolz en register.joolz.com dentro de los seis meses posteriores a la compra y conservar tu comprobante de compra original, incluida la fecha de compra. Si no registras tu carrito Joolz en los seis meses posteriores a la compra, recibirás una garantía de dos años.

La garantía solo es válida si entrega los artículos siguientes a su distribuidor junto con el producto defectuoso:

- 1) Tu certificado de garantía,
- 2) Cualquier forma de identificación personal,
- 3) Una copia del recibo de la compra (incluida una fecha de compra),
- 4) Una descripción detallada del defecto.

Recibirás el certificado de garantía después de que hayas registrado tu silla de paseo Joolz en nuestro sitio web register.joolz.com.

Si tu vendedor no puede ayudarte con tu queja, comunícate con Joolz. Ten en cuenta que las reparaciones no extienden el período de garantía.

LA GARANTÍA NO CUBRE:

- 1) Defectos causados por el uso y desgaste normal, tales como llantas y tejidos desgastados por el uso diario, arañazos en el aluminio y/o metal y decoloración natural de los materiales con el tiempo o al no seguir las instrucciones de mantenimiento.
- 2) Daño a las ruedas, como agujeros y desgarros.
- 3) Daño causado por accidentes, uso indebido, negligencia, incendio, contacto con líquidos u otra causa externa.
- 4) Daños resultantes del incumplimiento del manual de instrucciones, videos de instrucciones u otras pautas de Joolz.
- 5) Daño causado por otro producto, incluidos los accesorios.
- 6) Daño por servicio o reparación por un representante no oficial de Joolz.
- 7) Robo.
- 8) Transporte aéreo o daños de transporte.

La seguridad fue una consideración importante durante el desarrollo del la silla de paseo y la cuna Joolz Aer. Por lo tanto, nuestros productos cumplen con los siguientes estándares de seguridad:

Europa: EN 1888-1:2018 / EN 1466:2014/AC: 2015
Estados Unidos: ASTM F833-19 / ASTM F2050-19
Canadá: SOR/2016-167
Australia: AS/NZS 2088:2013

Visita joolz.com, facebook.com/myjoolz o ponte en contacto con tu distribuidor si tienes cualquier pregunta y/ o comentario.

IMPORTANTE: LEIA ATENTAMENTE ESTAS INSTRUÇÕES ANTES DA UTILIZAÇÃO E GUARDE-AS PARA CONSULTA FUTURA.

⚠ AVISO

PARA A ALCOFA DE TRANSPORTE

- + A alcofa de transporte Joolz Aer só é adequada para crianças que não se consigam sentar sozinhas, rodar sobre si próprias ou colocar-se de gatas. Peso máximo do bebé: 9 kg/20 lbs.
- + Não use nenhum travesseiro, cobertor, ou colchão adicional para preenchimento que não sejam fornecidos ou aprovados pela Joolz.
- + Nunca deixe o bebé sem supervisão.
- + Este produto só é adequado para um bebé que não consiga sentar-se sem ajuda.
- + Utilize apenas numa superfície horizontal firme, nivelada e seca.
- + Não deixe que outras crianças brinquem sem supervisão perto da alcofa de transporte.
- + Não utilize se alguma peça da alcofa de transporte estiver danificada, partida, torcida ou em falta.
- + Utilize apenas peças de substituição ou suplentes e acessórios fornecidos ou aprovados pela Joolz.
- + Use apenas o colchão fornecido pela Joolz. Não coloque colchões adicionais no colchão fornecido pela Joolz.
- + Mantenha o Joolz Aer afastado de chamas abertas e de outras fontes de calor.
- + As pegas e a parte inferior da alcofa de transporte devem ser inspeccionadas regularmente quanto a sinais de danos e desgaste.

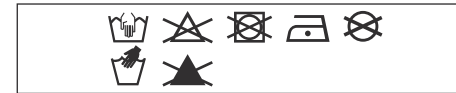
- + Certifique-se sempre de que a barra antichoques está corretamente engatada na alcofa/cadeira antes da utilização.
- + Na alcofa de transporte, a cabeça do bebé nunca deverá estar abaixo do nível do corpo.
- + O sobreaquecimento pode colocar em perigo a vida do seu filho! Tenha em atenção a temperatura ambiente e a roupa do seu filho para garantir que não tenha nem frio nem calor.

PERIGO DE ASFIXIA: O sistema de transporte pode virar-se em superfícies moles e asfixiar o bebé. NUNCA coloque o sistema de transporte em cima de camas, sofás ou de outras superfícies moles.

PERIGO DE QUEDA: A criança ao mexer-se pode tombar o sistema de transporte. NUNCA coloque o sistema de transporte à beira de tampos de cozinha, mesas ou de outras superfícies elevadas. NUNCA use este sistema de transporte como meio de transporte de uma criança num veículo a motor.

MANUTENÇÃO/INSTRUÇÕES DE LAVAGEM

Limpe o tecido com água morna e sabão. Passe por água limpa e deixe secar. Nunca utilize lixívia ou outros detergentes químicos. Periodicamente (aproximadamente uma vez por mês), aplique um spray de Teflon ou silicone nas rodas e peças de metal para garantir que o carrinho continua a mover-se com facilidade.



As peças de alumínio do carrinho Aer são anodizadas para o proteger de influências externas como a corrosão. As peças de alumínio anodizado são vulneráveis a produtos de limpeza ácidos ou lubrificantes, que podem causar manchas e descoloração nas peças de alumínio. Recomendamos que limpe as peças de alumínio do carrinho com água morna e um pano macio.

GARANTIA

A Joolz oferece garantia vitalícia para o Joolz Aer alcofa. A garantia cobre todos os defeitos de material e de fabrico, mas não a troca ou a devolução do produto. Para ser elegível para a garantia vitalícia, basta registar o seu carrinho Joolz em register.joolz.com, no prazo de seis meses após a compra, e guardar a prova de compra original com indicação da data da compra. Se não registar o seu carrinho Joolz no prazo de seis meses após a compra, receberá uma garantia de dois anos.

A garantia é válida apenas se fornecer os seguintes itens ao seu revendedor juntamente com o produto defeituoso:

- 1) O certificado de garantia,
- 2) Qualquer forma de identificação pessoal,
- 3) Uma cópia do talão de compra (incluindo a data da compra),
- 4) Uma descrição detalhada do defeito.

Receberá o certificado de garantia depois de registar o seu carrinho Joolz no nosso website register.joolz.com.

Se o seu revendedor não conseguir ajudar com a sua reclamação, contacte a Joolz. Tenha em atenção que quaisquer reparações efetuadas não prolongam o período de garantia.

A GARANTIA NÃO COBRE:

- 1) Defeitos causados por desgaste normal como, por exemplo, rodas e tecidos gastos pelo uso diário, riscos no alumínio e/ou metal, descoloração natural dos materiais ao longo do tempo ou não cumprimento das instruções de manutenção.
- 2) Danos nas rodas como, por exemplo, furos e rasgos.
- 3) Danos causados por acidentes, utilização inadequada, negligência, incêndio, contacto com líquidos ou outra causa externa.
- 4) Danos resultantes do não cumprimento do manual de instruções, filmes de instruções ou outras linhas de orientação da Joolz.
- 5) Danos causados por outro produto, incluindo acessórios.
- 6) Danos decorrentes de uma assistência ou reparação realizada por um representante não oficial da Joolz.
- 7) Roubo.
- 8) Danos decorrentes de transporte aéreo ou frete.

A segurança foi uma consideração importante ao longo do desenvolvimento do carrinho e da alcofa Joolz Aer. Como tal, os nossos produtos cumprem as seguintes normas de segurança:

Europa: EN 1888-1:2018 / EN 1466:2014/AC: 2015
Estados Unidos: ASTM F833-19 / ASTM F2050-19
Canadá: SOR/2016-167
Austrália: AS/NZS 2088:2013

Visite joolz.com, facebook.com/myjoolz ou contacte o seu revendedor se tiver dúvidas e/ou comentários.

IMPORTANTE: SI PREGA DI LEGGERE QUESTE ISTRUZIONI ATTENTAMENTE PRIMA DELL'USO E DI CUSTODIRLE PER OGNI EVENIENZA.

AVVERTENZA PER LA NAVICELLA

- + La navicella Joolz Aer è adatta solo per bambini che non siano in grado di sedersi, girarsi o sollevarsi da soli su mani e ginocchia. Peso massimo del bambino: 9 kg.
- + Non utilizzare cuscini, coperte o materassi aggiuntivi per imbottitura che non siano forniti o approvati da Joolz.
- + Non lasciare mai il bambino incustodito.
- + Questo prodotto è adatto solo per bambini che non siano in grado di stare seduti da soli.
- + Utilizzare solo su una superficie solida, piana e asciutta.
- + Non lasciare che altri bambini giochino incustoditi vicino alla navicella.
- + Non utilizzare se qualsiasi parte della navicella è danneggiata, rotta, strappata o mancante.
- + Utilizzare solo ricambi e accessori forniti o approvati da Joolz.
- + Utilizzare solo il materassino fornito da Joolz. Non aggiungere un materassino supplementare su quello fornito da Joolz.
- + Tenere Joolz Aer lontano da fiamme libere e altre fonti di calore.
- + Controllare regolarmente le maniglie e la base della navicella per verificare l'eventuale presenza di danni e segni di usura.
- + Assicurarsi sempre che la barra di sicurezza sia correttamente fissata alla navicella prima dell'uso.
- + La testa del bambino nella navicella non dovrebbe mai essere più in basso rispetto al corpo.

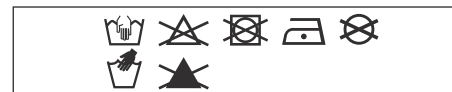
- + Il surriscaldamento può mettere in pericolo la vita del bambino! Tenere presente la temperatura ambiente e l'abbigliamento del bambino e assicurarsi che questi non sia troppo freddo o troppo caldo.

PERICOLO DI SOFFOCAMENTO: su superfici morbide la navicella potrebbe ribaltarsi e soffocare il bambino. Non posizionare MAI la navicella su letti, divani o altre superfici morbide.

PERICOLO DI CADUTA: il movimento del bambino può spostare la navicella. Non posizionare MAI la navicella in prossimità del bordo di piani di lavoro, tavoli o qualsiasi altra superficie sopraelevata. Non utilizzare MAI questa navicella come sistema per trasportare un neonato in un veicolo a motore.

MANUTENZIONE / ISTRUZIONI PER IL LAVAGGIO

Pulite il tessuto con acqua tiepida e sapone. Sciacquate con acqua pulita e lasciate asciugare. Non usate mai candeggina o altri detersivi chimici. Trattate periodicamente (circa una volta al mese) le ruote e le parti metalliche con uno spray al Teflon o al silicone affinché il passeggino possa continuare a funzionare correttamente.



Le parti in alluminio del passeggino Aer sono anodizzate per proteggerlo da fattori esterni, quali la corrosione. Le parti in alluminio anodizzato non sono resistenti ai detersivi acidi o grassi, che possono causare macchie e scolorimento. Vi consigliamo pertanto di pulire le parti in alluminio del passeggino con acqua calda e un panno morbido.

GARANZIA

Joolz offre una garanzia a vita sul Joolz Aer culla. La garanzia copre difetti di materiale e di fabbricazione, ma non la sostituzione o la restituzione del prodotto. Per poter usufruire della garanzia a vita non dovrete fare altro che registrare il tuo passeggino Joolz su register.joolz.com entro sei mesi dalla data di acquisto e conservare la prova di acquisto originale, completa di data di acquisto. Se non registri il tuo passeggino Joolz entro sei mesi dall'acquisto, riceverai una garanzia di due anni.

La garanzia vale solo se si forniscono i seguenti elementi al rivenditore, unitamente al prodotto difettoso:

- 1) Il certificato di garanzia;
- 2) Un qualsiasi documento di identità;
- 3) Una copia della ricevuta di acquisto (compresa la data di acquisto);
- 4) Una descrizione dettagliata del difetto.

Riceverai il certificato di garanzia a fronte della registrazione del tuo passeggino Joolz sul nostro sito web register.joolz.com.

Se il rivenditore non ti può aiutare con il reclamo, contatta Joolz. Ti preghiamo di tenere presente che eventuali riparazioni non estendono il periodo di garanzia.

LA GARANZIA NON COPRE:

- 1) Difetti causati dalla normale usura, come l'usura su ruote e tessuti causata dall'utilizzo quotidiano, graffi sull'alluminio e/o metallo e la decolorazione naturale dei materiali nel tempo o dovuta al mancato rispetto delle istruzioni per la manutenzione.
- 2) Danni a ruote, come forature o lacerazioni.
- 3) Danni causati da incidenti, uso improprio, negligenza, fuoco, contatto con liquidi o altre cause esterne.
- 4) Danni derivanti dal mancato rispetto delle istruzioni del manuale di istruzioni, dei filmati esplicativi o di altre linee guida Joolz.
- 5) Danni causati da un altro prodotto, compresi gli accessori.
- 6) Danni causati da interventi di manutenzione o riparazione eseguiti da un fornitore non ufficiale Joolz.
- 7) Furto.
- 8) Danni di trasporto, incluso il trasporto aereo.

La sicurezza è stata tenuta in grande considerazione durante lo sviluppo del passeggino e della culla Joolz Aer, pertanto i nostri prodotti soddisfano i seguenti standard di sicurezza:

Europa: EN 1888-1:2018 / EN 1466:2014/AC: 2015
Stati Uniti: ASTM F833-19 / ASTM F2050-19
Canada: SOR/2016-167
Australia: AS/NZS 2088:2013

Visita joolz.com, facebook.com/myjoolz o contatta il tuo rivenditore per eventuali domande e/o commenti.

SVENSKA

VIKTIGT: LÄS DENNA BRUKSANVISNING NOGA FÖRE ANVÄNDNING OCH SPARA DEN FÖR FRAMTIDA BRUK.

⚠ VARNING

FÖR LIGGDELEN

- + Joolz Aer liggdelen är bara lämplig för barn som inte kan sitta upp utan hjälp, vända på sig eller skjuta upp sig med sina händer och knän. Barnets maxvikt: 9 kg/20 lbs.
- + Använd inte kuddar, täcken eller tilläggs Madrasser för vaddering som inte tillhandahålls eller är godkända av Joolz.
- + Lämna aldrig barnet utan uppsikt.
- + Den här produkten lämpar sig endast för barn som inte kan sitta upp utan hjälp.
- + Använd den endast på en stabil, horisontell och torr yta.
- + Låt inte andra barn leka nära liggdelen utan uppsikt.
- + Använd den inte om någon del av liggdelen är skadad, trasig eller saknas.
- + Använd endast ersättnings- eller reservdelar samt tillbehör som tillhandahålls eller är godkända av Joolz.
- + Använd endast Joolz madrasser. Lägg ingen extra madrass ovanpå madrassen från Joolz.
- + Håll Joolz Aer borta från bränder och andra värmekällor.
- + Liggdelens handtag och botten bör kontrolleras regelbundet så att tecken på skador och slitage kan upptäckas.
- + Se alltid till att stötfångaren är korrekt fastsatt på liggdelarna före användning.
- + Barnets huvud ska aldrig vara lägre än barnets kropp i liggdelen.

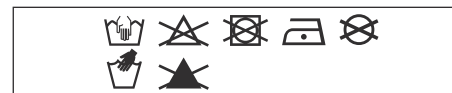
- + Ditt barns liv kan sväva i fara vid överhetning! Håll koll på omgivningstemperaturen och barnets kläder samt se till att barnet inte är för kallt eller varmt.

KVÄVNINGSRISK: Barnstolen kan välta på mjuka underlag och kväva barnet. Placera ALDRIG barnstolen på sängar, soffor eller några andra typer av mjuka underlag.

FALLRISK: Barnstolen kan glida på grund av barnets rörelser. Placera ALDRIG barnstolen nära kanter på bänkar, bord eller några andra typer av upphöjda underlag. Använd ALDRIG den här barnstolen som ett transportmedel för barnet på en motorcykel.

UNDERHÅLL/TVÄTRÅD

Rengör textilierna med ljummet vatten och tvål. Skölj med rent vatten och låt torka. Använd aldrig blekmedel eller andra kemiska rengöringsmedel. Behandla hjul och metalldelar regelbundet (ungefär en gång i månaden) med teflon eller silikonspray så att vagnen fortsätter att rulla smidigt.



Aluminiumdelarna på din Aer-vagn är anodiserade för att vara skyddade från yttre påverkan såsom rost. Anodiserade aluminiumdelar är känsliga för syrabaserade rengöringsmedel och fett, vilket kan orsaka fläckar och missfärgningar på aluminiumdelarna. Vi råder dig därför att rengöra aluminiumdelarna på din barnvagn med varmt vatten och en mjuk trasa.

GARANTI

Joolz erbjuder en livstidsgaranti för Joolz Aer liggdel. Garantin täcker alla material- och tillverkningsfel, men inte byte eller retur av produkten. Allt du behöver göra för att vara berättigad för livstidsgarantin är att registrera din Joolz-barnvagn på register.joolz.com inom sex månader från inköpet och behålla ditt inköpsbevis med inköpsdatum. Om du inte registrerar din Joolz-barnvagn inom sex månader från inköpet kommer du att erhålla en tvåårig garanti.

Garantin gäller endast om du tar med följande objekt till din återförsäljare, tillsammans med den defekta produkten:

- 1) Ditt garanticertifikat,
- 2) Någon form av personlig identifikation,
- 3) En kopia av inköpskvittot (inklusive inköpsdatum),
- 4) En detaljerad beskrivning av felet.

Du får garanticertifikatet när du har registrerat din Joolz-barnvagn på vår hemsida register.joolz.com.

Om din återförsäljare inte kan hjälpa dig med ditt klagomål, kontakta Joolz. Observera att , eventuella reparationer inte förlänger garantitiden.

GARANTIN OMFATTAR INTE:

- 1) Defekter som orsakats av normalt slitage, som slitage på hjul eller textilier efter daglig användning, repor på aluminium- och/eller metalldelar samt normal missfärgning av material efter en tid eller genom att inte följa underhållsanvisningarna.
- 2) Skador på hjul t.ex. hål och slitage.
- 3) Skador som uppstått på grund av olycka, felaktig användning, misskötsel, brand, kontakt med vätskor eller andra externa orsaker.
- 4) Skador som uppstått på grund av underlåtenhet att följa bruksanvisningen, instruktionsfilmerna eller andra riktlinjer från Joolz.
- 5) Skador som orsakats av en annan produkt inklusive tillbehör.
- 6) Skador som uppstått genom service eller reparation av någon som inte är en behörig representant för Joolz.
- 7) Stöld.
- 8) Skador vid flygtransport eller frakt.

Säkerhet har varit en viktig faktor i hela utvecklingsprocessen för Joolz Aer-barnvagnen och -liggdelen. Våra produkter uppfyller därför följande säkerhetsstandarder:

Europa: EN 1888-1:2018/EN 1466:2014/AC: 2015

USA: ASTM F833-19 / ASTM F2050-19

Kanada: SOR/2016-167

Australien: AS/NZS 2088:2013

Besök gärna joolz.com, facebook.com/myJoolz eller kontakta din återförsäljare vid eventuella frågor och/eller kommentarer.

VIKTIG: VENNLIGST LES DISSE BRUKSANVISNINGENE NØYE FØR BRUK OG OPPBEVAR DEM FOR FREMTIDIG REFERANSE.

ADVARSEL FOR LIGGEDELEN

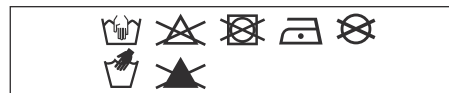
- + Joolz Aer-liggedelen er kun egnet for et barn som ikke kan sitte opp av seg selv, rulle eller komme seg opp på hender og knær. Maksimal vekt for barnet: 9 kg / 20 lbs.
- + Ikke bruk ekstra puter, kosedyr eller madrasser for polstring, som ikke leveres eller er godkjent av Joolz.
- + Forlat aldri barnet uten tilsyn.
- + Dette produktet er kun egnet for et barn som ikke kan sitte opp av seg selv.
- + Bruk kun på en fast, horisontal og tørr overflate.
- + Ikke la andre barn leke uten tilsyn i nærheten av liggedelen.
- + Må ikke brukes hvis noen deler av liggedelen er ødelagt, revnet eller mangler.
- + Bruk kun utskiftings- eller reservedeler og tilbehør som leveres eller er godkjent av Joolz.
- + Bruk kun madrassen som er levert av Joolz. Ikke legg en ekstra madrass oppå madrassen som er levert av Joolz.
- + Hold Joolz Aer unna åpen ild og andre varmekilder.
- + Håndtakene og bunnen av liggedelen bør kontrolleres regelmessig for tegn på skade og slitasje.
- + Kontroller alltid at frontbøylen er riktig festet til liggedelen før bruk.
- + I liggedelen må hodet til barnet aldri være lavere enn kroppen.
- + Overoppheting kan være livsfarlig for barnet ditt! Ta hensyn til omgivelsestemperaturen og barnets bekledding for å sikre at barnet verken er for kaldt eller varmt.

KVELNINGSFARE: Liggedelen kan velte på myke overflater og kvele barnet. Plasser ALDRI liggedelen på senger, sofaer eller andre myke overflater.

FALLRISIKO: Barnets bevegelse kan få liggedelen til å skli. Plasser ALDRI liggedelen i nærheten av kantene til benkeplater, bord eller andre høytliggende overflater. Bruk ALDRI denne liggedelen for å transportere et spedbarn i en motorvogn.

VEDLIKEHOLDS- / VASKEANVISNINGER

Rengjør stoffet med lunkent vann og såpe. Skyll med rent vann og la tørke. Bruk aldri blekemiddel eller andre kjemiske rengjøringsmidler. Behandle hjulene og metalldelene med teflon- eller silikonspray med jevne mellomrom (ca. en gang i måneden), for å sikre at barnevognen fortsetter å kjøre friksjonsfritt.



Aluminumsdelene til Aer barnevognen er anodisert for å beskytte den mot ytre påvirkninger, som korrosjon. Anodiserte aluminiumsdelene er utsatte for sure rengjøringsmidler eller fett, som kan forårsake flekker og misfarging av aluminiumsdelene. Vi råder deg derfor til å rengjøre aluminiumsdelene til din barnevogn med varmt vann og en myk klut.

GARANTI

Joolz tilbyr livstidsgaranti på Joolz Aer liggedel. Garantien dekker alle material- og produksjonsfeil, men ikke bytte eller retur av produktet. For å være kvalifisert for livstidsgarantien, trenger du kun å registrere din Joolz barnestol på register.joolz.com innen seks måneder etter kjøpet og beholde ditt opprinnelige kjøpsbevis, inkludert kjøpsdatoen. Hvis du ikke registrerer din Joolz barnevogn innen seks måneder av kjøpet, vil du motta en to års garanti.

Garantien er bare gyldig dersom du leverer følgende elementer til forhandleren sammen med det defekte produktet:

- 1) Ditt garantibevis,
- 2) Noen form for personlig identifikasjon,
- 3) En kopi av kvitteringen for kjøpet (inkludert en kjøpsdato),
- 4) En detaljert beskrivelse av feilen.

Du vil motta garantibeviset etter at du har registrert din Joolz barnevogn på nettsiden register.joolz.com.

Hvis din forhandler ikke kan hjelpe deg med klagen din, ta kontakt med Joolz. Merk at eventuelle reparasjoner ikke forlenger garantiperioden.

GARANTIEN DEKKER IKKE:

- 1) Feil som skyldes vanlig slitasje, som slitte hjul og tekstiler ved daglig bruk, riper på aluminium og/eller metall og naturlig misfarging av materialer over tid eller ved å ikke følge vedlikeholdsinstruksjonene.
- 2) Skader på hjul som hull og flenger.
- 3) Skade forårsaket av ulykker, feilaktig bruk, uaktsomhet, brann, kontakt med væsker eller andre eksterne årsaker.
- 4) Skade som resulterer fra manglende overholdelse av bruksanvisningen, instruksjonsfilmer eller andre retningslinjer fra Joolz.
- 5) Skade forårsaket av et annet produkt, inkludert tilbehør.
- 6) Skade ved service eller reparasjon av en uoffisiell representant for Joolz.
- 7) Tyveri.
- 8) Skade under flytransport eller frakt.

Sikkerhet var en viktig faktor gjennom utviklingen av Joolz Aer-barnevognen og liggedelen. Våre produkter er oppfyllet derfor følgende sikkerhetsstandarder:

Europa: EN 1888-1:2018 / EN 1466:2014/AC: 2015
USA: ASTM F833-19 / ASTM F2050-19
Canada: SOR/2016-167
Australia: AS/NZS2088:2013

Besøk joolz.com, facebook.com/myjoolz eller ta kontakt med din forhandler for spørsmål og/eller kommentarer.

TÄRKEÄÄ: LUE NÄMÄ OHJEET HUOLELLISESTI ENNEN KÄYTTÖÄ JA PIDÄ NE TALLELLA MYÖHEMPÄÄ TARVETTA VARTEN.

VAROITUS

KANTOKOPALLE

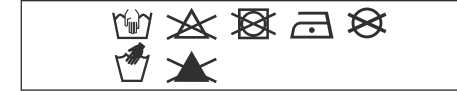
- + Joolz Aer -kantokoppa sopii vain lapselle, joka ei osaa istua ilman apua, kääntyä ympäri, eikä pysty työntämään itseään kontalleen. Lapsen suurin paino saa olla: 9 kg/20 lbs.
- + Älä käytä pehmustamiseen sellaista tyynyä, peittoa tai lisäpatjaa, jota Joolz ei ole toimittanut tai hyväksynyt.
- + Älä koskaan jätä lasta ilman valvontaa.
- + Tämä tuote sopii vain lapselle, joka ei osaa istua ilman apua.
- + Käytä vain tukevalla, vaakatasossa olevalla ja kuivalla pinnalla.
- + Älä anna muiden lasten leikkiä valvomatta lähellä kantokoppaa.
- + Älä käytä, jos jokin kantokopan osa on vahingoittunut, repeytynyt tai puuttuu.
- + Käytä vain Joolzin toimittamia tai hyväksymiä vaihto- tai varaosia.
- + Käytä vain Joolzin toimittamaa patjaa. Älä laita lisäpatjaa Joolzin toimittaman patjan päälle.
- + Säilytä Joolz Aer -istuinta poissa avotulesta ja muista lämmönlähteistä.
- + Kantokopan kahvat ja pohja on tarkistettava säännöllisesti vaurioiden tai kulumisen merkkien varalta.
- + Varmista aina, että turvakaari on asianmukaisesti kiinnitetty kantokoppaan ennen käyttöä.
- + Lapsen pää kantokopassa ei saa koskaan olla vartaloa alempana.
- + Ylikuumentuminen voi vaarantaa lapsen hengen! Ota huomioon ympäristön lämpötila ja lapsen vaatteet ja varmista, että lapsella ei ole liian kylmä tai liian kuuma.

TUKEHTUMISVAARA: Kantokoppa voi kaatua pehmeillä pinnoilla ja tukehduttaa lapsen. ÄLÄ koskaan aseta kantokoppaa sängylle, sohvalle tai muulle pehmeälle pinnalle.

PUTOAMISVAARA: Lapsen liike voi liikuttaa kantokoppaa. ÄLÄ koskaan aseta kantokoppaa lähelle pöydän reunaa tai muulle korotetulle pinnalle. ÄLÄ KOSKAAN käytä tätä kantokoppaa lapsen kuljettamiseen moottoriajoneuvossa.

KUNNOSSAPITO-/ PESUOHJEET

Pese kangas haalealla vedellä ja saippualla. Huuhtelee puhtaalla vedellä ja anna kuivua. Älä käytä valkaisuainetta tai muita kemiallisia puhdistusaineita. Käsittele määräjain (noin kerran kuukaudessa) pyörät ja metalliosat Teflon- tai silikonisuihkeella varmistaaksesi, että rattaasi toimivat edelleen moitteettomasti.



Aer -rattaiden alumiiniosat on anodisoitu ulkoisilta vaikutuksilta, kuten korroosiolta, suojaamiseksi. Anodisoidut alumiiniosat ovat herkkiä happamille puhdistusaineille tai rasvalle, jotka voivat värjätä tai haalistaa alumiiniosia. Siksi suosittelemme puhdistamaan rattaasi alumiiniosat lämpimällä vedellä ja pehmeällä liinalla.

TAKUU

Joolz tarjoaa elinikäisen takuun tuotteelle Joolz Aer. Takuu kattaa kaikki materiaali- ja valmistusviat, mutta ei tuotteen vaihtoa tai palautusta. Tuotteen elinikäisen takuun saamiseksi uudet Joolz-lastenrattaasi on rekisteröitävä sivustolla register.joolz.com kuuden kuukauden kuluessa ostohetkestä ja lisäksi on säilytettävä alkuperäinen ostotosite, josta ilmenee muun muassa ostopäivä. Jos et rekisteröi Joolz-lastenrattaitasi kuuden kuukauden kuluessa ostohetkestä, sinulle myönnetään kahden vuoden takuu.

Takuu on voimassa vain, jos toimitat seuraavat kohteet myyjälle yhdessä viallisen tuotteen kanssa:

- 1) Takuutodistuksesi
- 2) Jokin henkilötodistus
- 3) Kopio ostokuitista (sisältäen ostopäiväyksen)
- 4) Yksityiskohtainen kuvaus viasta.

Saat takuutodistuksen sen jälkeen, kun olet rekisteröinyt Joolz-lastenrattaasi verkkosivustollamme register.joolz.com.

Jos myyjäsi ei pysty auttamaan sinua valituksesi kanssa, ota yhteyttä Joolziin. Huomaa, että korjaukset eivät pidennä takuuajaksoa.

TAKUU EI KATA SEURAAVIA:

- 1) Tavallisesta käytöstä ja kulumisesta aiheutuvat viat, kuten päivittäisessä käytössä kuluneet pyörät ja kankaat, naarmut alumiini- ja/tai metalliosissa sekä materiaalien luonnollinen haalistuminen ajan mittaan tai kunnossapito-ohjeiden laiminlyönnin vuoksi.
- 2) Pyörien vauriot, kuten reiät ja repeämät.
- 3) Onnettomuuksien, väärän käytön, laiminlyönnin, tulipalon, nestekontaktin tai muiden ulkoisten syiden aiheuttamat vauriot.
- 4) Käyttöohjeiden, ohjevideoiden tai muiden Joolz-ohjeistusten laiminlyönnistä aiheutuvat vauriot.
- 5) Muun tuotteen, lisävarusteet mukaan lukien, aiheuttama vaurio.
- 6) Epäviraalisen Joolz-edustajan huollon tai korjausten aiheuttama vaurio.
- 7) Varkaus.
- 8) Ilmakuljetus- tai rahtivauriot.

Turvallisuus oli tärkeä osa-alue koko Joolz Aer -rattaiden ja -makuuosan kehittämisen ajan. Tuotteemme täyttävät siksi seuraavat turvastandardit:

Eurooppa:
EN 1888-1:2018 / EN 1466:2014/AC: 2015
Yhdysvallat: ASTM F833-19 / ASTM F2050-19
Kanada: SOR/2016-167
Australia: AS/NZS 2088:2013

Käy sivustolla joolz.com, facebook.com/myjoolz tai ota yhteyttä myyjäsi, jos sinulla kysyttävää ja/tai huomioitavaa.

VIGTIGT: LÆS DISSE INSTRUKTIONER OMHYGGELIGT FØR BRUG, OG GEM DEM TIL FREMTIDIG REFERENCE.

⚠ ADVARSEL

TIL BABYLIFTEN

- + Joolz Aer-babylyften er kun egnet til børn, der endnu ikke selv kan sidde op, rulle rundt eller skubbe sig selv op på hænder og knæ. Maksimal vægt for barnet: 9 kg.
- + Undlad at bruge puder, dyner eller ekstra madrasser til polstring, som ikke er leveret eller godkendt af Joolz.
- + Lad aldrig barnet være uden opsyn.
- + Dette produkt er kun egnet til børn, der ikke kan sidde op uden støtte.
- + Må kun benyttes på en fast, vandret, plan og tør overflade.
- + Andre børn må ikke lege uden opsyn i nærheden af babylyften.
- + Må ikke benyttes, hvis nogen af babylyftens dele er defekte, ødelagte, slidte eller mangler.
- + Brug kun udskiftnings- eller reservedele og tilbehør, der er leveret eller godkendt af Joolz.
- + Brug kun den madras, der medfølger fra Joolz. Læg ikke ekstra madrasser oven på den madras, der medfølger fra Joolz.
- + Hold Joolz Aer på afstand af åben ild og andre varmekilder.
- + Babylyftens håndtag og bund skal kontrolleres regelmæssigt for tegn på skader og slid.
- + Før brug skal du altid sørge for, at sikkerhedsbøjlen er korrekt sat på babylyften.
- + I babylyften må barnet aldrig have hovedet lavere end kroppen.

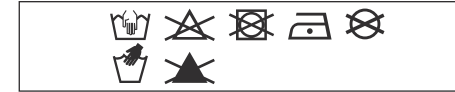
- + Overophedning kan udgøre en fare for dit barn! Tag højde for den omgivende temperatur og barnets tøj, og sikr, at barnet ikke er for kold eller varm.

KVÆLNINGSRISIKO: Babylyften kan vælte på bløde overflader og kvæle barnet. Anbring ALDRIG lyften på senge, sofaer eller andre bløde overflader.

FALDRISIKO: Barnets bevægelse kan få lyften til at bevæge sig. Anbring ALDRIG lyften i nærheden af bordkanter, borde eller andre højereliggende overflader. Brug ALDRIG denne babylyft som transportmiddel til et spædbarn i et motorkøretøj.

VEDLIGEHOLDELSE/ VASKEINSTRUKTIONER

Rens stoffet med lunkent vand og sæbe. Skyl med rent vand og lad det tørre. Brug ikke blegemidler eller kemiske rengøringsmidler. Hjulene og metaldele skal regelmæssigt (cirka én gang om måneden) behandles med Teflon- eller silikonespray, så klapvognen bliver ved med at køre problemfrit.



Aluminiumsdelene på din Aer-klapvogn er anodiserede, så de beskyttes mod ekstern påvirkning, som f.eks. rust. Anodiserede aluminiumsdele er sårbare over for syreholdige rengøringsmidler eller fedt, hvilket kan forårsage pletter og misfarvning af aluminiumsdelene. Derfor anbefaler vi dig at rengøre klapvognens aluminiumsdele med varmt vand og en blød klud.

GARANTII

Joolz tilbyder livstidsgaranti på Joolz Aer. Garantien dækker alle materiale- og produktionsfejl, men ikke ombytning eller returnering af produktet. For at være berettiget til livstidsgaranti er alt, hvad du skal gøre, at registrere din Joolz-klapvogn på register.joolz.com senest seks måneder efter købet og opbevare dit originale købsbevis, inkl. købsdato. Hvis du ikke registrerer din Joolz-klapvogn senest seks måneder efter købet, får du en to-års-garanti.

Garantien er kun gyldig, hvis du leverer følgende emner til din forhandler sammen med det defekte produkt:

- 1) Dit garantibevis,
- 2) En eller anden form for personlig identifikation,
- 3) En kopi af kvitteringen (inkl. Købsdato),
- 4) En detaljeret beskrivelse af fejlen.

Du modtager garantibeviset, når du har registreret din Joolz-klapvogn på vores websted: register.joolz.com.

Hvis forhandleren ikke kan hjælpe med klagen, så kontakt Joolz. Bemærk venligst, at eventuelle reparationer ikke forlænger garantiperioden.

GARANTIEN DÆKKER IKKE:

- 1) Fejl forårsaget af almindelig slitage såsom slidte hjul og tekstiler ved daglig brug, ridser på aluminium og/eller metal samt naturlig misfarvning af materialer over tid eller ved manglende iagttagelse af vedligeholdelsesvejledningen.
- 2) Skader på hjul som f.eks. huller og rifter.
- 3) Skader forårsaget af ulykker, ukorrekt brug, forsømmelighed, brand, kontakt med væsker eller anden udefrakommende årsag.
- 4) Skader som følge af manglende iagttagelse af brugsanvisningen, instruktionsfilmen eller andre Joolz-retningslinjer.
- 5) Skader forårsaget af et andet produkt, inkl. tilbehørsdele.
- 6) Skader i forbindelse med service eller reparation forestået af ikke-autoriserede Joolz-repræsentanter
- 7) Tyveri.
- 8) Lufttransport- eller transportskader.

Sikkerheden var i højsædet ved udviklingen af Joolz Aer-klapvogn og -babylyft. Vores produkter opfylder således følgende sikkerhedsstandarder:

Europa: EN 1888-1:2018 / EN 1466:2014/AC: 2015
USA: ASTM F833-19 / ASTM F2050-19
Canada: SOR/2016-167
Australien: AS/NZS 2088:2013

Besøg joolz.com, facebook.com/myjoolz, eller kontakt din forhandler for eventuelle spørgsmål og/eller kommentarer.

ВАЖНО: ВНИМАТЕЛЬНО ПРОЧИТАЙТЕ ДАННУЮ ИНСТРУКЦИЮ ПЕРЕД ИСПОЛЬЗОВАНИЕМ ИЗДЕЛИЯ, И СОХРАНИТЕ ЕЕ ДЛЯ ДАЛЬНЕЙШЕГО ИСПОЛЬЗОВАНИЯ.

ПРЕДУПРЕЖДЕНИЕ для люльки

- + Люлька Joolz Aer предназначена исключительно для детей, которые не могут сидеть без посторонней помощи, переворачиваться и стоять, опираясь на руки и колени. Максимальная масса тела ребенка: 9 кг/20 фунтов.
- + Не используйте для подкладывания подушку, одеяло или дополнительный матрас, которые не поставляются или не одобрены компанией Joolz.
- + Никогда не оставляйте ребенка без присмотра.
- + Данное изделие предназначено исключительно для детей, которые не могут самостоятельно сидеть.
- + Используйте только на сухой и твердой горизонтальной поверхности.
- + Не позволяйте другим детям играть рядом с люлькой без присмотра.
- + Не используйте люльку, если какая-либо ее часть сломана, разорвана или отсутствует.
- + Используйте лишь такие сменные или запасные части и принадлежности, которые поставляются компанией Joolz или одобрены ей.
- + Используйте только те матрасы, которые предоставляет компания Joolz. Не кладите дополнительный матрас поверх матраса, предоставленного компанией Joolz.
- + Храните Joolz Aer вдали от открытого пламени и других источников тепла.
- + Ручки и дно люльки следует регулярно проверять на наличие признаков повреждения и износа.

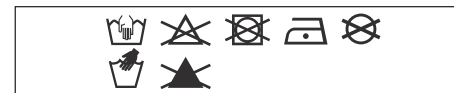
- + Перед использованием обязательно проверяйте правильность присоединения бампера к люльке.
- + В люльке голова ребенка не должна располагаться ниже тела.
- + Перегрев представляет опасность для жизни Вашего ребенка! Учитывайте температуру окружающей среды и одежду ребенка и следите за тем, чтобы ему не было слишком холодно или слишком жарко.

ОПАСНОСТЬ УДУШЬЯ: переноска для младенцев может перевернуться на мягкой поверхности, и ребенок задохнется. **НИ ПРИ КАКИХ ОБСТОЯТЕЛЬСТВАХ** не ставьте переноску на кровать, диван или другую мягкую поверхность.

ОПАСНОСТЬ ПАДЕНИЯ: шевелясь, ребенок может сдвинуть переноску. **НИ ПРИ КАКИХ ОБСТОЯТЕЛЬСТВАХ** не ставьте переноску у края столешницы, стола или любых других возвышений. **НИ ПРИ КАКИХ ОБСТОЯТЕЛЬСТВАХ** не используйте переноску для перевозки ребенка в автомобиле.

ТКАНЬ НЕОБХОДИМО ОЧИЩАТЬ ТЕПЛОЙ ВОДОЙ С МЫЛОМ.

Ополосните чистой водой и оставьте до полного высыхания. Никогда не используйте отбеливатель или другие химические моющие средства. Периодически (примерно раз в месяц) обрабатывайте колеса и металлические детали тефлоновой или силиконовой смазкой для обеспечения бесперебойной и продолжительной службы коляски.



Алюминиевые части коляски Aer анодированы, чтобы защитить ее от внешних воздействий, таких как коррозия. Анодированные алюминиевые части уязвимы к кислотным моющим средствам и смазкам, которые могут вызвать появление пятен и изменение цвета алюминиевых деталей. Поэтому мы рекомендуем очищать алюминиевые части коляски при помощи теплой воды и мягкой ткани.

ГАРАНТИЯ

Joolz предлагает бессрочную гарантию на коляску коллекции Joolz Aer. Гарантия распространяется на дефекты производства и материалов, а не на обмен или возврат изделия. Чтобы получить право на бессрочную гарантию, вам нужно всего лишь зарегистрировать свою коляску Joolz на сайте register.joolz.com в течение шести месяцев с момента покупки и сохранить подтверждение покупки с указанием ее даты. Если коляска Joolz не будет зарегистрирована в течение шести месяцев с момента покупки, вы получите двухгодичную гарантию.

Гарантия действительна, только если клиент предоставит поставщику вместе с неисправным изделием следующие документы:

- 1) Гарантийный сертификат,
- 2) Удостоверение личности,
- 3) Копию чека (с указанием даты покупки),
- 4) Подробное описание дефекта.

Вы получите гарантийный сертификат после того, как зарегистрируете свою коляску Joolz на нашем веб-сайте register.joolz.com.

Если продавец не может помочь вам в решении вашего вопроса, обратитесь в компанию Joolz. Учтите, что ремонт не является основанием для продления гарантийного срока.

ГАРАНТИЯ НЕ РАСПРОСТРАНЯЕТСЯ НА:

- 1) Дефекты, вызванные естественным износом, например стертые в ходе ежедневного использования колеса и потертую ткань, царапины на алюминии и (или) металле и естественное изменение цвета материалов с течением времени или в результате несоблюдения инструкций по техническому обслуживанию;
- 2) Повреждения колес, такие как дыры и разрывы;
- 3) Повреждения, вызванные авариями, ненадлежащим использованием, халатностью, огнем, контактом с жидкостями или другой внешней причиной;
- 4) Повреждения в результате несоблюдения руководства по эксплуатации, обучающих видеороликов или других инструкций Joolz;
- 5) Повреждения, вызванные другим продуктом, в том числе принадлежностями;
- 6) Повреждения в результате сервисного обслуживания или ремонта у неофициального представителя Joolz;
- 7) Кражу;
- 8) Повреждения, полученные при перевозке.

воздушным или иным транспортом. Безопасность играет важную роль в процессе разработки коляски и люльки Joolz Aer. Наши продукты соответствуют следующим стандартам безопасности:

Европа: EN 1888-1:2018 / EN 1466:2014/AC: 2015
Соединенные Штаты: ASTM F833-19 / ASTM F2050-19
Канада: SOR/2016-167
Австралия: AS/NZS 2088:2013

Посетите joolz.com, [facebook.com/myjoolz](https://www.facebook.com/myjoolz) или обратитесь к продавцу, чтобы решить какой-либо вопрос и (или) поделиться своим мнением.

WAŻNE: ZAPOZNAJ SIĘ Z NINIEJSZĄ INSTRUKCJĄ I ZACHOWAJ JĄ W CELU UŻYCIA W PRZYSZŁOŚCI.

⚠️ OSTRZEŻENIE DOTYCZY GONDOLI

- + Gondola Joolz Aer jest przeznaczona wyłącznie dla dzieci, które nie potrafią samodzielnie siadać, przekręcać się i podnosić się do góry na rękach i kolanach. Maksymalna waga dziecka: 9 kg.
- + Nie używać żadnych poduszek, podkładek lub dodatkowych materacy, które nie zostały dostarczone lub zatwierdzone przez firmę Joolz.
- + Nigdy nie zostawiaj dziecka bez opieki.
- + Produkt jest przeznaczony wyłącznie dla dzieci, które nie potrafią samodzielnie siadać.
- + Należy używać wyłącznie na stabilnej, poziomej i suchej powierzchni.
- + Inne dzieci nie powinny bawić się bez opieki w pobliżu gondoli.
- + Nie używać, jeśli jakkolwiek część gondoli jest uszkodzona, połamana, rozerwana lub została zagubiona.
- + Należy używać wyłącznie części zamiennych i akcesoriów dostarczonych lub zatwierdzonych przez Joolz.
- + Należy używać wyłącznie materaca Joolz. Nie wkładać dodatkowego materaca na materac Joolz.
- + Produkt Joolz Aer należy przechowywać z dala od otwartego ognia i innych źródeł ciepła.
- + Należy systematycznie sprawdzać, czy uchwyt i dno gondoli nie uległy uszkodzeniu lub zużyciu.
- + Przed użyciem gondoli należy zawsze sprawdzić, czy patyk został założony prawidłowo.
- + Główka dziecka w gondoli nigdy nie powinna znajdować się niżej niż tułów.

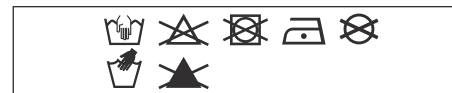
- + Przegrzewanie może zagrażać życiu Twojego dziecka! Należy uwzględnić temperaturę otoczenia oraz ubiór dziecka i upewnić się, że dziecku nie jest ani za zimno, ani za ciepło.

RYZYKO UDUSZENIA: Nosidło może się przewrócić na miękkiej powierzchni i udusić dziecko. NIE należy kłaść nosidła na łóżku, kanapie lub innych miękkich powierzchniach.

RYZYKO PRZEWRÓCENIA: Poruszając się, dziecko może przesunąć nosidło. NIE należy umieszczać nosidła blisko krawędzi blatów, stołów ani jakichkolwiek innych powierzchni znajdujących się na wysokości. NIE należy używać tego nosidła do przewożenia niemowlęcia w pojeździe silnikowym.

INSTRUKCJA KONSERWACJI/ CZYSZCZENIA

Czyścić materiał letnią wodą z mydłem. Przepłukać wodą i pozostawić do wyschnięcia. Nie wolno stosować wybielaczy ani innych chemicznych detergentów. Okresowo (w przybliżeniu raz na miesiąc) smarować koła i metalowe części teflonem lub silikonem w sprayu, by wózek poruszał się płynnie.



Aluminiowe części wózka spacerowego Aer są anodowane, co chroni je przed wpływem czynników zewnętrznych, np. korozją. Anodowane części są podatne na działanie kwasowych środków czyszczących lub smaru, które mogą spowodować plamy i odbarwienie aluminiowych części. Z tego względu zalecamy czyszczenie aluminiowych części wózka ciepłą wodą z mydłem i miękką szmatką.

GWARANCJA

Joolz udziela dożywotniej gwarancji na wózek Joolz Aer. Gwarancja obejmuje naprawę wad materiałowych i produkcyjnych, jednak produkt nie podlega wymianie ani zwrotowi. Aby skorzystać z dożywotniej gwarancji, wystarczy zarejestrować wózek spacerowy Joolz na stronie register.joolz.com w ciągu sześciu miesięcy od daty zakupu i zachować oryginalny dowód zakupu zawierający datę zakupu. Na wózki Joolz niezarejestrowane w ciągu sześciu miesięcy od daty zakupu udzielamy dwuletniej gwarancji.

Gwarancja jest ważna wyłącznie pod warunkiem przekazania sprzedawcy wraz z wadliwym produktem:

- 1) Świadectwa gwarancji,
- 2) Kopii dowolnego dokumentu tożsamości,
- 3) Kopii dowodu zakupu (zawierającego datę zakupu),
- 4) Szczegółowego opisu wady.

Świadectwo gwarancji otrzymuje się po zarejestrowaniu wózka Joolz na naszej stronie internetowej register.joolz.com.

Jeżeli sprzedawca nie udzieli pomocy przy reklamacji, należy skontaktować się z Joolz. Zwracamy uwagę, że jakiegokolwiek naprawy nie skutkują przedłużeniem okresu gwarancji.

GWARANCJA NIE OBEJMUJE:

- 1) Usterek spowodowanych zwykłym zużyciem, takim jak zużycie kół i tkanin wynikające z codziennego użytkowania, rys na elementach aluminiowych i/lub metalowych oraz naturalnych odbarwień materiałów spowodowanych upływem czasu lub nieprzestrzeganiem instrukcji konserwacji;
- 2) Uszkodzeń kół, takich jak dziury i rozdarcia;
- 3) Uszkodzeń spowodowanych przez wypadki, nieprawidłowe użytkowanie, zaniedbanie, ogień, kontakt z płynami lub inne czynniki zewnętrzne;
- 4) Uszkodzeń wynikających z niestosowania się do instrukcji obsługi, filmów instruktażowych lub innych wytycznych Joolz;
- 5) Uszkodzeń spowodowanych przez inny produkt, w tym akcesoria;
- 6) Uszkodzeń spowodowanych przez naprawę w nieautoryzowanym serwisie Joolz;
- 7) Kradzieży;
- 8) Transportu lotniczego lub uszkodzenia podczas transportu.

Bezpieczeństwo było ważnym czynnikiem brany pod uwagę w procesie projektowania i produkcji wózka spacerowego i gondoli Joolz Aer. Nasze produkty spełniają następujące normy jakości:

Europa: EN 1888-1:2018 / EN 1466:2014/AC: 2015
Stany Zjednoczone: ASTM F833-19 / ASTM F2050-19
Kanada: SOR/2016-167
Australia: AS/NZS 2088:2013

W celu uzyskania odpowiedzi na pytania oraz przekazania uwag, odwiedź naszą stronę internetową joolz.com, facebook.com/myjoolz lub skontaktuj się ze sprzedawcą produktu.

ВАЖЛИВО: уважно прочитайте цю інструкцію перед початком користування виробом та збережіть її для подальшого використання.

⚠ ПОПЕРЕДЖЕННЯ ВИКОРИСТАННЯ КОЛИСКИ

- + Колиска Joolz Aer підходить лише для дітей, які не можуть сидіти самостійно, перекинутися, а також відштовхуватися на руках і колінах. Максимальна вага дитини: 9 кг
- + Не використовуйте для підкладання подушку, ковдру або додатковий матрац, які не поставляються або не схвалені компанією Joolz.
- + Ніколи не залишайте свою дитину без нагляду.
- + Цей виріб призначено лише для дітей, які не можуть сидіти самостійно.
- + Використовуйте тільки на стабільній твердій, горизонтальній і сухій поверхні.
- + Не дозволяйте іншим дітям грати без нагляду поруч із колискою.
- + Не використовуйте колиску, якщо будь-яка її частина пошкоджена або відсутня.
- + Використовуйте тільки змінні або запасні частини та приладдя, які постачаються або схвалено компанією Joolz.
- + Використовуйте лише матрац, наданий компанією Joolz. Не кладіть додатковий матрац поверх матрацу Joolz.
- + Не розміщуйте вироби Joolz Aer біля відкритого вогню та джерел тепла.
- + Ручки та дно колиски слід регулярно перевіряти на наявність пошкоджень і зносу.
- + Перед використанням завжди перевіряйте, чи правильно з'єднано буферний брус із блоками ліжка/сидіння.

- + Голова дитини в колисці ніколи не повинна бути нижче її тіла.
- + Перегрів може становити загрозу життю дитини! Ураховуйте температуру повітря та одяг дитини. Дитині не повинно бути ні надто тепло, ні надто холодно.

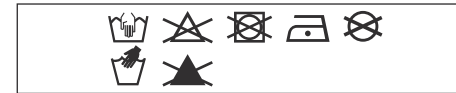
РИЗИК УДУШЕННЯ: на м'якій поверхні колиска може перекинутися та призвести до удушення дитини. **НІКОЛИ** не ставте колиску на ліжка, дивани або інші м'які поверхні.

РИЗИК ПАДІННЯ: рухи дитини можуть зсунути колиску. **НІКОЛИ** не ставте колиску біля краю столів, прилавків або інших поверхонь, розташованих на висоті. **НІКОЛИ** не використовуйте колиску для перевезення дитини на моторизованому транспортному засобі.

ІНСТРУКЦІЯ З ТЕХНІЧНОГО ОБСЛУГОВУВАННЯ / ЧИЩЕННЯ

Тканину необхідно очищати теплою водою з милом.

Ополіскуйте чистою водою і залишайте до повного висихання. Ніколи не використовуйте відбілювач або інші хімічні мийні засоби. Періодично (приблизно раз на місяць) обробляйте колеса і металеві деталі тефлоновою або силіконовою змазкою для забезпечення безперебійної та тривалої служби коляски.



Алюмінієві деталі коляски Aer анодовані, щоб захистити її від зовнішніх впливів, таких як корозія. Анодовані алюмінієві частини уразливі до кислотних мийних засобів і змачення, які можуть викликати появу плям і зміну кольору алюмінієвих деталей. Тому ми рекомендуємо очищати алюмінієві частини коляски за допомогою теплої води і м'якої тканини.

ГАРАНТІЯ

Компанія Joolz пропонує довчну гарантію на продукти Joolz Aer. Гарантія поширюється на всі матеріальні та виробничі дефекти, але не передбачає обмін або повернення продукту. Щоб отримати право на безстрокову гарантію, вам потрібно всього лише зареєструвати свій дитячий складаний візок Joolz на сайті register.joolz.com протягом шести місяців з моменту покупки і зберегти квитанцію, а що підтверджує покупку, із зазначенням її дати. Якщо ви не зареєструєте ваш дитячий складаний візок Joolz протягом шести місяців після покупки, ви отримаєте дворічну гарантію.

Ця гарантія дійсна лише у випадку, якщо ви надаєте продавцю наступні речі разом з дефектним продуктом:

- 1) Ваш гарантійний сертифікат;
- 2) Будь-який документ ідентифікації особи;
- 3) Копію квитанції про покупку (із зазначенням дати покупки);
- 4) Докладний опис дефекту.

Ви отримаєте гарантійний сертифікат після того, як зареєструєте ваш дитячий складаний візок Joolz на нашому веб-сайті register.joolz.com. Ви отримаєте цей сертифікат після того, як зареєструєте свій складаний дитячий візок Joolz на нашому веб-сайті.

Якщо роздрібний продавець не може задовольнити вашу претензію, зверніться в компанію Joolz. Зверніть увагу, що будь-який ремонт не продовжує гарантійний термін.

ГАРАНТІЯ НЕ ПОШИРЮЄТЬСЯ НА:

- 1) Дефекти, викликані природним зносом, наприклад, стиранням коліс і тканини в ході щоденного використання, подряпини на алюмінієвих та (або) металевих поверхнях, а також природне знебарвлення матеріалів з плином часу або в результаті недотримання інструкцій з технічного обслуговування.
- 2) Пошкодження коліс, такі як дірки і розриви.
- 3) Пошкодження, викликані аваріями, неналежним використанням, недбалістю, вогнем, контактом з рідинами або іншою зовнішньою причиною.
- 4) Пошкодження в результаті недотримання керівництва із експлуатації, навчальних відеоорієнтирів або інших інструкцій Joolz.
- 5) Пошкодження, викликані іншим продуктом, в тому числі аксесуарам.
- 6) Пошкодження в результаті сервісного обслуговування або ремонту у неофіційного представника Joolz.
- 7) Крадіжку.
- 8) Пошкодження, отримані під час перевезення повітряним або іншим транспортом.

Безпека була важливим аспектом під час розробки дитячого складаного візка та дитячої люльки Joolz Aer. Тому наші продукти відповідають таким стандартам безпеки:

Європа: EN 1888-1:2018 / EN 1466:2014/AC: 2015
Сполучені Штати: ASTM F833-19 / ASTM F2050-19
Канада: SOR/2016-167
Австралія: AS/NZS 2088:2013

У випадку будь-яких питань та (або) коментарів відвідайте веб-сайт joolz.com, facebook.com/myjoolz або зв'яжіться з продавцем.

TÄHTIS! ENNE KASUTAMIST LUGEGE NEED SUUNISED HOOLIKALT LÄBI JA HOIDKE EDASPIDI KASUTAMISEKS ALLES.

⚠ HOIATUS!

KOOKON

- + Kookon Joolz Aer sobib ainult lapsele, kes ei suuda abita istuda, pöörata ega end kätele või põlvedele püsti ajada. Lapse maksimaalne kehakaal: 9 kg / 20 naela.
- + Ärge kasutage pehmenduseks mingeid patju, tekke ega lisamadratsid, mis ei ole Joolzi poolt tarnitud ega heaks kiidetud.
- + Ärge jätke last kunagi järelevalveta.
- + See toode sobib ainult lapsele, kes ei suuda abita istuda.
- + Kasutage ainult tugeval ja horisontaalsel kuival tasapinnal.
- + Ärge lubage teistel lastel kookoni lähedal järelevalveta mängida.
- + Ärge kasutage kookonit, kui mingi selle osa on kahjustatud, purunenud, rebenenud või puudu.
- + Kasutage ainult Joolzi tarnitud või heaks kiidetud asendus- või varuosi ja tarvikuid.
- + Kasutage ainult Joolzi madratsit. Ärge pange Joolzi madratsile lisamadratsit.
- + Hoidke Joolz Aer eemal lahtisest tulest ja muudest soojaallikatest.
- + Kontrollige korrapäraselt, kas kookoni sangadel või põhjal on kahjustusi või kulumismärke.
- + Enne kasutamist veenduge alati, et turvakaar oleks korralikult kookoni külge kinnitatud.
- + Kookonis oleva lapse pea ei tohi olla kunagi kehast madalamal.

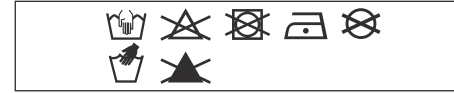
- + Ülekuumenemine võib olla teie lapsele eluohtlik! Võtke arvesse keskkonnatemperatuuri ja lapse rõivastust ning veenduge, et lapsel ei ole liiga külm ega palav.

LÄMBUMISOHT: lapsekandmiskott võib pehmetel pindadel tagurpidi minna ja last lämmatada. ÄRGE KUNAGI pange lapsekandmiskotti voodile, diivanile ega muule pehmele pinnale.

KUKKUMISOHT: lapse liikumine võib lapsekandmiskotti paigalt nihutada. ÄRGE KUNAGI pange lapsekandmiskotti tööpinna, lava ega muu kõrgel asuva pinna serva lähedale. ÄRGE KUNAGI kasutage seda lapsekandmiskotti lapse transportimiseks mootorsõidukis.

HOOLDUS-/PESEMISSUUNISED

Peske katteriit leige vee ja seebiga. Loputage puhta veega ja jätke kuivama. Ärge kasutage kunagi pleegiteid ega muid keemilisi puhastusvahendeid. Pihustage ratastele ja metallosadele regulaarselt (umbes kord kuus) teflon- või silikoonpihust, et tagada jalutuskäru sujuv liikumine.



Teie Aer jalutuskäru alumiiniumosad on anodeeritud, et kaitsta neid väliste mõjude eest, näiteks korrosioon. Happelised puhastusvahendid või määrded võivad anodeeritud alumiiniumi kahjustada, põhjustades neile plekkide teket ja värvimuutust. Seetõttu soovime puhastada jalutuskäru alumiiniumi sooja vee ja pehme lapiga.

GARANTII

Joolz annab Joolz Aer toodetele eluaegse garantii. Garantii alla kuuluvad kõik materjali- ja tootmisvead, kuid garantii alla ei kuulu toote vahetamine ega tagastamine. Eluaegse garantii saamiseks registreerige Joolzist ostetud käru kuuve kuu jooksul alates ostukuupäevast veebilehel register.joolz.com ja hoidke alles ostu tõendav originaaldokument, millel on ostukuupäev. Kui te ei registreeri Joolzist ostetud käru kuuve kuu jooksul alates ostukuupäevast, tagatakse teie tootele kaheaastane garantii.

Garantii kehtib ainult juhul, kui annate edasimüüjale koos defektse tootega järgmised dokumendid:

- 1) Garantiiõend;
- 2) Isikut tõendav dokument;
- 3) Ostu tõendava dokumendi koopia (millel on ostukuupäev);
- 4) Defekti detailne kirjeldus.

Kui olete Joolzi käru registreerinud meie veebilehel register.joolz.com, edastatakse teile garantiiõend.

Kui edasimüüja ei saa teid kaebuse juures aidata, võtke ühendust Joolziga. Pidage meeles, et toote parandamine ei pikenda garantiiperioodi.

GARANTII EI KATA:

- 1) tavapärasest kulumisest tulenevaid defekte, näiteks igapäevase kasutamise tagajärjel kulunud rattad ja kangad, alumiiniumil ja/või metallil olevad kriimustused, materjalide loomulik pleekimine aja jooksul või hooldusjuhiste eiramine;
- 2) rataste kahjustused, nt augud ja rebendid;
- 3) kahjustused, mis on tingitud õnnetustest, valesti kasutamisest, hooletusest, tulest, kokkupuutest vedelikega või mõnest muust välisest põhjusest;
- 4) kahjustus, mis tuleneb juhendi nõuete, õppevideotes näidatud või muude Joolzi juhiste eiramisest;
- 5) mõne muu toote (k.a tarvikute) põhjustatud kahjustus;
- 6) Joolzi volitamata esindaja põhjustatud kahjustus toote hooldamisel või parandamisel;
- 7) vargus;
- 8) kahjustus õhutranspordil või vedamise ajal.

Joolz Aer käru ja võrevoodi väljatöötamisel oli kogu protsessi keskseks ja tähtsaimaks teguriks ohutus. Seetõttu vastavad meie tooted allolevatele standarditele:

Euroopa:
EN 1888-1:2018 / EN 1466:2014/AC: 2015
Ameerika Ühendriigid:
ASTM F833-19 / ASTM F2050-19
Kanada: SOR/2016-167
Austraalia: AS/NZS 2088:2013

Küsimuste ja/või märkuste korral külastage veebilehti joolz.com, facebook.com/myjoolz või võtke ühendust edasimüüjaga.

SVARĪGI! PIRMS IERĪCES LIETOŠANAS RŪPĪGI IZLASIET ŠĪS INSTRUKCIJAS UN SAGLABĀJIET TĀS TURPMĀKAI UZZIŅAI.

⚠ BRĪDINĀJUMS RATU KULBIŅĀ

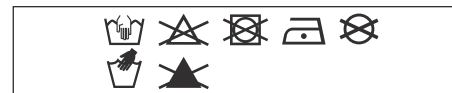
- + Joolz Aer ratu kulbiņa ir piemērota tikai bērnam, kurš neprot patstāvīgi sēdēt, velties un atbalsīties uz rokām un ceļiem. Maksimālais bērna svars: 9 kg.
- + Iekļājiet tikai Joolz piegādātus vai apstiprinātus spilvenus, segas vai papildmatračus.
- + Nekad neatstājiet bērnu bez uzraudzības.
- + Šis izstrādājums ir piemērots tikai bērnam, kurš neprot patstāvīgi sēdēt.
- + Izmantojiet tikai uz stingras, horizontālas, lidzenas un sausas virsmas.
- + Neļaujiet citiem bērniem spēlēties ratu kulbiņas tuvumā bez uzraudzības.
- + Nelietojiet, ja kāda ratu kulbiņas daļa ir bojāta, salauzta, saplēsta vai pazudusi.
- + Izmantojiet tikai rezerves daļas un piederumus, kurus piegādā vai kurus ir apstiprinājis Joolz.
- + Izmantojiet tikai Joolz matraci. Nelieciet papildu matraci uz Joolz matrača.
- + Sargājiet Joolz Aer no atklātas uguns un citiem siltuma avotiem.
- + Regulāri pārbaudiet ratu kulbiņas rokturus un apakšējo daļu, vai tajā nav bojājumu un nodiluma pazīmes.
- + Vienmēr pirms lietošanas pārlicinieties, vai amortizatora stienis ir pareizi piestiprināts pie ratu kulbiņas.
- + Bērna galva ratu kulbiņā nedrīkst atrasties zemāk par bērna ķermeni.
- + Pārkaršana var apdraudēt jūsu bērna dzīvību! Nēmiēt vērā gaisa temperatūru un bērna apģērbu un pārlicinieties, ka bērnam nav pārāk auksti vai pārāk silti.

NOSMAKŠANAS RISKS: Zīdaiņu pārnēsāšanas soma var apgāzties uz mīkstām virsmām, un bērns var nosmakt. **NENOVĪETOJĪET** zīdaiņu pārnēsāšanas somu uz gultām, dīvāniem vai citām mīkstām virsmām.

KRIEĒNA BĪSTAMĪBA: Bērna kustības var sakustināt zīdaiņu pārnēsāšanas somu. **NENOVĪETOJĪET** zīdaiņu pārnēsāšanas somu letes, galda vai jebkuras citas paaugstinātas virsmas malū tuvumā. **NEKAD** nelietojiet šo zīdaiņu pārnēsāšanas somu kā līdzekli zīdaiņa pārvadāšanai autotransportlīdzeklī.

INSTRUKCIJAS PAR APKOPI/ MAZGĀŠANU

Audumu tīriet ar remdenu ūdeni un ziepēm. Noslakojiet ar ūdeni un atstājiet nožūt. Nekad nelietojiet balinātāju vai citus ķīmiskus mazgāšanas līdzekļus. Riteņus un metāla daļas regulāri (apmēram reizi mēnesī) notīriet ar teflona vai silikona aerosolu, lai bērnu ratiņi pastāvīgi darbotos nevainojami.



Aer bērnu ratiņi ir anodēti aizsardzībai pret ārēju ietekmi, piemēram, koroziju. Anodētās alumīnija daļas ir jutīgas pret skābu tīrīšanas līdzekļu vai smērvielu iedarbību, kas var veidot traipus uz alumīnija daļām un izraisīt to krāsas maiņu. Tāpēc bērnu ratiņu alumīnija daļas ieteicams tīrīt ar siltu ūdeni un mīkstu drānu.

GARANTĪJA

Joolz piedāvā Joolz Aer mūža garantiju. Garantija aptver visus materiālos un ražošanas defektus, bet ne izstrādājuma apmaiņu vai atgriešanu. Lai iegūtu tiesības uz mūža garantiju, atliek tikai reģistrēt savus Joolz bērnu ratiņus vietnē register.joolz.com sešu mēnešu laikā kopš iegādes un saglabāt oriģinālo pirkuma apliecinājumu, kas iekļauj pirkuma datumu. Ja Joolz bērnu ratiņus neesat reģistrējis sešu mēnešu laikā kopš iegādes, saņemsiet divu gadu garantiju.

Garantija ir spēkā tikai tad, ja kopā ar bojāto izstrādājumu tiek iesniegts:

- 1) Jūsu garantijas sertifikāts,
- 2) Jebkāda veida personas identifikācijas dokuments,
- 2) Pirkuma čeka kopija (iekļaujot pirkuma datumu),
- 3) Defekta detalizēts apraksts.

Jūs saņemsiet garantijas sertifikātu pēc savu Joolz bērnu ratiņu reģistrēšanas mūsu fimekļa vietnē register.joolz.com.

Ja mazumtirgotājs jūsu pretenzijas gadījumā nevar palīdzēt, sazinieties ar Joolz. Lūdzu, nēmiēt vērā, ka neviens remonts nepārsniedz garantijas periodu.

GARANTĪJA NEATTIECAS UZ:

- 1) Parasta nolietojuma un nodiluma izraisītiem defektiem, piemēram, ikdienas lietošanā nodilušiem riteņiem un audumu, skrāpējumiem uz alumīnija un/vai metāla un materiāla dabisko krāsas maiņu laika gaitā, vai defektiem, kas radušies apkopes instrukciju neievērošanas rezultātā.
- 2) Riteņu bojājumiem, piemēram, caurumiem un plīsumiem.
- 3) Bojājumiem, ko izraisījuši negadījumi, nepareiza izmantošana, nevērība, degšana, saskare ar šķidrums vai cits ārējs cēlonis.
- 4) Bojājumiem, ko izraisījuši lietošanas pamācībā, instrukciju video vai citās Joolz vadlīnijās ietvertu norādījumu neievērošana.
- 5) Cita produkta, tostarp piederumu, izraisīti bojājumi.
- 6) Joolz neoficiāla pārstāvja veiktas apkopes vai remonta izraisīti bojājumi.
- 7) Zādzība.
- 8) Gaisa transporta vai kravu pārvadājumu izraisīti bojājumi.

Drošība ir svarīgs apsvērumus visā Joolz Aer bērnu ratiņu un gultiņu izstrādes laikā. Tāpēc mūsu produktu izstrādē ir ievēroti augstākie drošības standarti:

Eiropas standarti:
EN 1888-1:2018 / EN 1466:2014/AC: 2015
Amerikas Savienoto Valstu standarti:
ASTM F833-19 / ASTM F2050-19
Kanādas standarti: SOR/2016-167
Austrālijas standarti: AS/NZS 2088:2013

Ja jums ir jautājumi un/vai komentāri, lūdzu, apmeklējiet vietni joolz.com, facebook.com/myjoolz vai sazinieties ar mazumtirgotāju.

LIETUVIŠKAI

SVARBU: PRIEŠ NAUDODAMI PRODUKTĄ ATIDŽIAI PERSKAITYKITE ŠIAS INSTRUKCIJAS IR IŠSAUGOKITE JAS ATEIČIAI.

⚠️ ĮSPĖJIMAS

- + „Joolz Aer“ lopšys skirtas tik tokiam vaikui, kuris negali atsisėsti be pagalbos, apsiversti ir negali atsistoti remdamasis rankomis ir keliais. Didžiausias vaiko svoris: 9 kg / 20 sv.
- + Nenaudokite pagalvių, antklodžių ar papildomų čiužinukų, kurių nepatvirtino ir netiekia „Joolz“.
- + Niekada nepalikite vaiko be priežiūros.
- + Šis gaminys skirtas tik tokiam vaikui, kuris negali atsisėsti be pagalbos.
- + Naudokite tik ant tvirto, horizontalaus lygaus ir sauso paviršiaus.
- + Neleiskite kitiems neprižiūrimiems vaikams žaisti šalia lopšio.
- + Nenaudokite, jei kuri nors lopšio dalis yra pažeista, sulaužyta, sugadinta arba jos nėra.
- + Naudokite tik pakaitines ar atsargines dalis ir priedus, kuriuos tiekia arba patvirtino „Joolz“.
- + Naudokite tik „Joolz“ pateiktą čiužinį. Nedėkite papildomo čiužinio ant „Joolz“ pateikto čiužinio.
- + Laikykite „Joolz Aer“ atokiau nuo atvirų liepsnų ir kitų šilumos šaltinių.
- + Lopšio rankenos ir dugnas turi būti reguliariai tikrinami, ar nėra pažeidimų ar nusidėvėjimo požymių.
- + Prieš naudodami, visada įsitikinkite, kad buferio strypas tinkamai pritvirtintas prie lopšio.
- + Vaiko galvytė lopšyje niekada neturėtų būti žemiau nei vaiko kūnas.

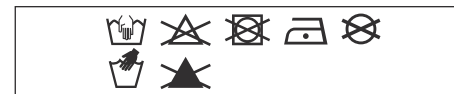
- + Perkaitimas gali sukelti pavojų jūsų vaiko gyvybei! Atsižvelkite į aplinkos temperatūrą bei vaiko aprangą ir užtikrinkite, kad vaikui nebūtų per šalta ar per šilta.

UŽDUSIMO PAVOJUS: Kūdikio nešyklė gali apvirsti ant minkštų paviršių ir uždusinti vaiką. Niekada nedėkite nešyklės ant lovų, sofų ar kitų minkštų paviršių.

NUVIRTIMO PAVOJUS: Vaiko judesiai gali nulemti nešyklės nuslydimą. Niekada nestatykite nešyklės šalia stalviršių, stalų ar kitų aukštų paviršių kraštų. Niekada nenaudokite šios nešyklės kaip priemonės kūdikiui gabenti motorinėje transporto priemonėje.

PRIEŽIŪROS / PLOVIMO INSTRUKCIJOS

Audinį valykite drungnu vandeniu ir muilu. Išskalaukite švariui vandeniu ir palikite išdžiūti. Niekada nenaudokite baliklio arba kitų cheminių ploviklių. Periodiškai (maždaug kartą per mėnesį) išpurškite ratukus ir metalines dalis teflono arba silicio purškalu, kad vežimėlis toliau riedėtų tolygiai.



Jūsų „Aer“ vežimėlio dalys anoduotos, todėl apsaugotos nuo išorės poveikio, pavyzdžiui, korozijos. Anoduotas aliuminio dalys pažeidžiamos rūgštiniais valikliais arba tepalais, kurie gali palikti dėmių arba pakeisti aliuminio dalių spalvą. Todėl patariame vežimėlio aliuminio dalis valyti šiltu vandeniu ir minkšta šluoste.

GARANTIJA

„Joolz“ suteikia „Joolz Aer“ garantiją visam gyvenimui. Garantija taikoma visiems medžiagos ir gamybos brokams, bet ne produkto grąžinimui arba keitimui. Norėdami gauti šią garantiją, turite tiesiog priregistruoti savo „Joolz“ vežimėlį register.joolz.com per šešis mėnesius nuo įsigijimo bei išsaugoti originalų įsigijimo įrodymą su įsigijimo data. Jei nepriregistruosite „Joolz“ vežimėlio per šešis mėnesius nuo įsigijimo, vežimėliui bus taikoma dvejų metų garantija.

Garantija galioja tik tuo atveju, jei pardavėjui kartu su brokuotu produktu pateikiate toliau nurodytus dokumentus:

- 1) Savo garantijos pažymėjimą,
- 2) Bet kokį asmens tapatybės nustatymo dokumentą,
- 3) Pirkimo čekio kopiją (su nurodyta pirkimo data),
- 4) Išsamų broko aprašymą.

Garantijos pažymėjimą gausite, kai priregistruosite savo „Joolz“ vežimėlį mūsų svetainėje register.joolz.com.

Jei pardavėjas negali padėti dėl skundo, susisiekite su „Joolz“. Atkreipkite dėmesį, kad taisymo darbai nepratęsia garantijos laikotarpio.

GARANTIJA NETAIKOMA:

- 1) Defektams, kuriuos sukėlė įprastas nusidėvėjimas dėl kasdienio naudojimo, pavyzdžiui, nusidėvėjusiems ratukams ir audiniams, įbrėžimams ant aliuminio ir (arba) metalinių detalių bei medžiagų spalvos pasikeitimui dėl ilgalaikio naudojimo arba dėl naudojimo ne pagal nurodymus;
- 2) Ratukų pažeidimams, pavyzdžiui, jei jie praduriami arba suplyšta;
- 3) Pažeidimams, kuriuos lėmė nelaimingi atsitikimai, netinkamas naudojimas, aplaidumas, gaisras, kontaktas su skysčiais arba kita išorinė priežastis;
- 4) Pažeidimams, kuriuos lėmė naudotojo vadovo, nurodytų veiksmų arba kitų „Joolz“ gairių nesilaikymas;
- 5) Pažeidimams, kuriuos sukėlė kitas produktas, įskaitant priedus;
- 6) Pažeidimams, kurie buvo sukelti ne įgaliotojo „Joolz“ atstovo vykdytą techninę priežiūrą arba remonto darbus;
- 7) Vagyste;
- 8) Pažeidimams, kuriuos sukėlė gabenimas oro arba sausumos transportu.

Kuriant „Joolz Aer“ vežimėlį ir lopšį buvo itin atsižvelgiama į saugumą. Todėl mūsų produktai atitinka tolesnius saugos standartus:

Europos:
EN 1888-1:2018 / EN 1466:2014/AC: 2015
Jungtinių Amerikos Valstijų:
ASTM F833-19 / ASTM F2050-19
Kanados: SOR/2016-167
Australijos: AS/NZS 2088:2013

Aplankykite joolz.com, facebook.com/myjoolz arba susisiekite su pardavėju, jei turite klausimų ir (arba) komentarų.

POMEMBNO: PRED UPORABO SKRBNO PREBERITE NAVODILA IN JIH SHRANITE ZA NADALJNJO UPORABO.

OPOZORILO ZA NOSILNO POSTELJICO

- + Nosilna posteljica Joolz Aer je primerna samo za otroke, ki še ne morejo sedeti brez pomoči, se prevaliti ali se dvigniti na roke in kolena. Največja teža otroka: 9 kg.
- + Za oblazinjenje ne uporabljajte nobene blazine, odejice ali dodatne vzmetnice, ki jih podjetje Joolz ne dobavlja ali odobri.
- + Otroka nikoli ne pustite brez nadzora.
- + Izdelek je primeren le za otroke, ki še ne morejo sedeti brez pomoči.
- + Uporabljajte le na trdni, vodoravni in suhi površini.
- + Otroci se ne smejo brez nadzora igrati v bližini nosilne posteljice.
- + Ne uporabljajte, če je kateri koli del nosilne posteljice poškodovan, zlomljen, raztrgan ali manjka.
- + Uporabljajte samo nadomestne ali rezervne dele in dodatke, ki jih dobavlja ali odobri podjetje Joolz.
- + Uporabljajte samo žimnico, ki jo dobavlja podjetje Joolz. Na žimnico, ki jo dobavlja podjetje Joolz, nikoli ne nameščajte dodatne žimnice.
- + Vozička Joolz Aer ne približujte odprtemu ognju in drugim virom toplote.
- + Ročaje in spodnji del nosilne posteljice je treba redno pregledovati glede znakov poškodb in obrabe.
- + Pred uporabo se vedno prepričajte, da je odbijač pravilno nameščen na nosilno posteljico.
- + Glava otroka v nosilni posteljici nikoli ne sme biti nižje od otrokovega telesa.

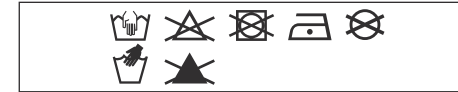
- + Pregrevanje lahko ogrozi življenje vašega otroka! Upoštevajte temperaturo okolice in otrokova oblačila ter se prepričajte, da otroku ni premrzlo ali pretoplo.

NEVARNOST ZADUŠITVE: prenosna košara se lahko na mehkih površinah prevali in zaduši otroka. NIKOLI ne postavljajte košare na posteljo, kavč ali druge mehke površine.

NEVARNOST PADCA: otrok lahko s svojim gibanjem premakne košaro. NIKOLI ne postavljajte košare na rob pulta, mize ali druge dvignjene površine. NIKOLI ne uporabljajte te košare za prevoz dojenčka v motornem vozilu.

NAPOTKI ZA VZDRŽEVANJE/ČIŠČENJE

Tekstilne dele očistite s toplo milnico. Splaknite jih s čisto vodo in dobro posušite. Ne uporabljajte belil ali drugih kemičnih detergentov. Občasno (približno enkrat mesečno) kolesa in kovinske dele napršite s teflonskim ali silikonskim pršilom, da bo voziček gladko tekkel.



Aluminijasti deli vozička Aer so eloksirani, da so zaščiteni pred zunanji vplivi, kot je na primer korozija. Eloksirani aluminijasti deli so občutljivi na jedka čistila ali mazila, ki lahko pustijo madeže in razbarvajo aluminijaste dele. Svetujemo vam, da aluminijaste dele vozička očistite s toplo vodo in mehko krpo.

GARANCIJA

Joolz ponuja doživljenjsko garancijo za izdelke Joolz Aer. Garancija zajema vse stvarne in proizvodne napake, ne pa zamenjavo ali vračilo izdelka. Vse kar morate storiti, če želite biti upravičeni do doživljenjske garancije, je registrirati vaš voziček Joolz na register.joolz.com v roku šestih mesecev od nakupa in obdržati originalno dokazilo o nakupu, vključno z datumom nakupa. Če svojega vozička Joolz ne boste registrirali v šestih mesecih po nakupu, boste upravičeni do dveletne garancije.

Garancija velja le v primeru, če skupaj z okvarjenim izdelkom dostavite prodajalcu tudi naslednje elemente:

- 1) Certifikat o garanciji,
- 2) Katero koli osebni dokument,
- 3) Kopijo potrdila o nakupu (vključno z datumom nakupa),
- 4) Podroben opis napake.

Potrdilo o garanciji boste prejeli po registraciji svojega vozička Joolz na naši spletni strani register.joolz.com.

Če vam pri vaši pritožbi ne more pomagati prodajalec, se obrnite na podjetje Joolz. Upoštevajte, da kakršna koli popravila ne podaljšajo garancijskega obdobja.

GARANCIJA NE KRIJE:

- 1) Napak, ki nastanejo pri običajni obrabi, npr. kolesa in tkanine, ki se obrabijo zaradi vsakodneвне uporabe, praske na aluminiju in/ali kovini ter naravno razbarvanje materialov, do česar pride sčasoma ali zaradi neupoštevanja navodil za vzdrževanje.
- 2) Poškodb koles, kot so npr. predrta oz. počena kolesa.
- 3) Poškodb, ki nastanejo zaradi nesreč, nepravilne uporabe, malomarnosti, ognja, stika s tekočinami ali drugega zunanega vzroka.
- 4) Poškodb, ki nastanejo zaradi neupoštevanja navodil za uporabo, videoposnetkov z navodili ali drugih smernic podjetja Joolz.
- 5) Poškodb, ki nastanejo zaradi drugega izdelka, vključno z dodatno opremo.
- 6) Poškodb, ki nastanejo med servisiranjem ali izvajanjem popravila, ki ga opravi nepooblaščen predstavnik podjetja Joolz.
- 7) Kraje.
- 8) Poškodb, ki nastanejo med zračnim prevozom ali transportom blaga.

Med razvojem vozička in prenosne posteljice Joolz Aer nam je bila varnost zelo pomembna. Naši izdelki zato izpolnjujejo naslednje varnostne standarde:

Evropa: EN 1888-1:2018/EN 1466:2014/AC: 2015
ZDA: ASTM F833-19 / ASTM F2050-19
Kanada: SOR/2016-167
Avstralija: AS/NZS 2088:2013

Obiščite spletno stran joolz.com, facebook.com/myjoolz ali se v primeru kakršnih koli vprašanj ali komentarjev obrnite na lokalnega prodajalca.

VAŽNO: PAŽLJIVO PROČITAJTE OVE UPUTE PRIJE UPOTREBE I SAČUVAJTE IH ZA UBUDUĆE.

⚠ PAŽNJA ZA KOŠARU

- + Ova košara Joolz Aer namijenjena je samo za dijete koje ne može sjediti bez pomoći, preokrenuti se te puzati na koljenima i rukama. Maksimalna težina djeteta: 9 kg.
- + Nemojte koristiti jastuke, poplune ili dodatne madrace koje Joolz nije isporučio ili odobrio.
- + Nikada ne ostavljajte dijete bez nadzora.
- + Ovaj proizvod prikladan je samo za dijete koje ne može sjediti bez pomoći.
- + Koristite samo na čvrstoj, horizontalnoj i suhoj površini.
- + Nemojte dozvoliti drugoj djeci da se bez nadzora igraju pored košare.
- + Nemojte koristiti ako je dio košare razbijen, oštećen ili nedostaje.
- + Koristite samo zamjenske ili rezervne dijelove koje isporučuje ili odobrava Joolz.
- + Koristite samo madrac koji isporučuje Joolz. Ne stavljajte dodatne madrace na madrac koji isporučuje Joolz.
- + Joolz Aer čuvajte dalje od otvorenog plamena i drugih izvora topline.
- + Trebali biste redovito pregledavati ručke i donji dio košare kako biste otkrili ima li znakova oštećenja i habanja.
- + Prije upotrebe uvijek provjerite je li odbojna šipka ispravno pričvršćena na košaru.
- + Kada je u košari, glava djeteta nikada ne smije biti u nižem položaju u odnosu na tijelo djeteta.

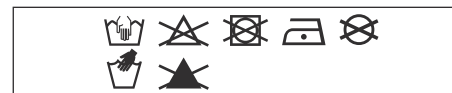
- + Prekomjerno utopljanje može ugroziti život vašeg djeteta. U obzir uzmite ambijentalnu temperaturu i odjeću djeteta. Djetetu ne smije biti ni pretoplo ni prehladno.

OPASNOST OD GUŠENJA: Nosiljka se može preokrenuti na mekanim površinama i ugušiti dijete. Nosiljku NIKADA nemojte stavljati na krevet, kauč ili druge mekane površine.

OPASNOST OD PADOVA: Nosiljka može kliznuti zbog aktivnosti djeteta. Nosiljku NIKADA nemojte stavljati uz rubove kuhinjskih radnih ploča, stolova ili drugih povišenih površina. Nosiljku NIKADA nemojte koristiti kao sredstvo prijevoza u motornom vozilu.

ODRŽAVANJE / UPUTE ZA PRANJE

Operite tkaninu toplom vodom iz slavine i sapunom. Isperite vodom i ostavite da se suši. Nikada ne koristite izbjeljivač i druga kemijska sredstva za čišćenje. Povremeno (otprilike jednom mjesečno) podmažite kola i metalne dijelove teflonom ili silikonskim sprejem kako biste osigurali neometano funkcioniranje kolica.



Aluminijski dijelovi kolica Aer anodizirani su radi zaštite od vanjskih utjecaja, kao što je korozija. Anodizirani aluminijski dijelovi osjetljivi su na sredstva za čišćenje s kiselinom ili mast koja može uzrokovati mrlje i uništavanje boje na aluminijskim dijelovima. Stoga vam preporučujemo da aluminijske dijelove kolica čistite toplom vodom i mekanom tkaninom.

JAMSTVO

Joolz nudi doživotno jamstvo na kolica Joolz Aer. Jamstvo pokriva sve materijalne i proizvođačke kvarove, ali ne i zamjenu ili povrat proizvoda. Da bi dječja kolica marke Joolz ispunjavala uvjete za doživotno jamstvo, trebate ih samo registrirati na adresi register.joolz.com u roku od šest mjeseci nakon kupnje i zadržati izvorni dokaz kupnje na kojem je vidljiv datum kupnje. Ako ne registrirate dječja kolica marke Joolz u roku od šest mjeseci od datuma kupnje, dobit ćete dvogodišnje jamstvo.

Jamstvo je važeće samo ako u trgovinu dostavite neispravan proizvod i sljedeće:

- 1) Jamstvenu karticu,
- 2) Osobni identifikacijski dokument,
- 3) Kopiju potvrde o kupnji (uključujući datum kupnje),
- 4) Detaljni opis kvara.

Potvrdu o jamstvu ćete dobiti kada registrirate svoja dječja kolica marke Joolz na našoj mrežnoj stranici register.joolz.com.

Ako vam u trgovini ne mogu pomoći s pritužbom, obratite se Joolzu. Valja napomenuti da popravci ne produljuju razdoblje jamstva.

NAŠE JAMSTVO NE POKRIVA SLJEDEĆE:

- 1) Neispravnosti uzrokovane uobičajenim trošenjem i habanjem, na primjer kotače i tkanine istrošene svakodnevnom upotrebom, ogrebotine na aluminiju i/ili metalu i prirodnu promjenu boje materijala prouzročenu vremenom ili nepridržavanjem uputa o održavanju.
- 2) Oštećenja kotača kao što su rupe i ogrebotine.
- 3) Oštećenja uzrokovana nesrećama, neispravnom upotrebom, nemarom, požarom, kontaktom s tekućinama ili drugim vanjskim uzročnikom.
- 4) Oštećenja uzrokovana neusklađenosti s korisničkim priručnikom, videozapisima s uputama ili drugim Joolzovim smjernicama.
- 5) Oštećenja uzrokovana drugim proizvodom, uključujući dodatnu opremu.
- 6) Oštećenja uzrokovana uslugom ili popravkom koji je izvršio neslužbeni predstavnik tvrtke Joolz.
- 7) Krađa.
- 8) Oštećenja uzrokovana zračnim prijenosom/prijevozom.

Tijekom razvoja kolica i nosiljke Joolz Aer, sigurnost je bila među najvažnijim stvarima. Stoga naši proizvodi ispunjavaju sljedeće sigurnosne norme:

Europa:

EN 1888-1:2018 / EN 1466:2014/AC: 2015

Sjedinjene Američke Države:

ASTM F833-19 / ASTM F2050-19

Kanada: SOR/2016-167

Australija: AS/NZS 2088:2013

Ako imate pitanja i/ili primjedbi, posjetite joolz.com, facebook.com/myjoolz ili se obratite prodajnom predstavniku.

DŮLEŽITÉ: PŘED POUŽITÍM SI TYTO POKYNY POZORNĚ PROČTĚTE A USCHOVEJTE JE, ABYSTE DO NICH MOHLI POZDĚJI NAHLÍŽET.

⚠ VAROVÁNÍ PRO HLUBOKÝ PŘENOSNÝ DÍL

- + Hluboký přenosný díl Joolz Aer je vhodný pouze pro dítě, které ještě neumí sedět zpříma bez pomoci a neumí se samo otáčet nebo se zvednout na ruce nebo kolena. Maximální hmotnost dítěte: 9 kg/20 lbs.
- + Nepoužívejte žádné polštářky, šidítka či dodatečné matrace pro vypolstrování, které nedodala či neschválila společnost Joolz.
- + Nikdy dítě nenechávejte bez dozoru.
- + Tento výrobek je vhodný pouze pro dítě, které se nedoveze samo bez cizí pomoci posadit.
- + Používejte pouze na pevném, vodorovném a suchém povrchu.
- + Nedovolte, aby si ostatní děti hrály bez dozoru v blízkosti přenosného hlubokého dílu.
- + Nepoužívejte, pokud je některá část přenosného hlubokého dílu poškozená, zlomená, natržená nebo chybí.
- + Používejte pouze náhradní či doplňkové díly a příslušenství, které dodala či schválila společnost Joolz.
- + Používejte pouze matrace dodané společností Joolz. Nedávejte další matraci na matraci dodanou od společnosti Joolz.
- + Výrobek Joolz Aer udržujte mimo dosah otevřeného ohně a dalších zdrojů tepla.
- + Pravidelně kontrolujte rukojeti a dno přenosného hlubokého dílu, zda na nich nejsou známky poškození a opotřebení.
- + Před použitím vždy zkontrolujte, zda

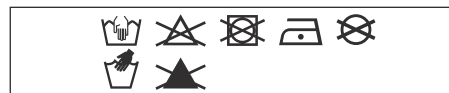
- tyč nárazníku je správně zapojena k hlubokému přenosnému dílu.
- + Hlava dítěte v hlubokém přenosném dílu by nikdy neměla být níže než tělo dítěte.
- + Přehřátí může ohrozit život vašeho dítěte! Zohledněte teplotu prostředí a oblečení dítěte a ujistěte se, zda dítěti není příliš chladno nebo teplo.

NEBEZPEČÍ UDUŠENÍ: Nosič dítěte se může na měkkých površích překloupit a dítě udusit. NIKDY nepokládejte nosič na posteť, pohovky ani jiné měkké povrchy.

NEBEZPEČÍ PÁDU: Pohyby dítěte může nosič posunout. NIKDY nepokládejte nosič do blízkosti hran pultů, stolů nebo jiných zvýšených povrchů. NIKDY nepoužívejte tento nosič jako prostředek přepravy dítěte v motorovém vozidle.

POKYNY PRO ÚDRŽBU/ČIŠTĚNÍ

Látku čistěte vlažnou vodou a mýdlem. Opláchněte čistou vodou a nechte uschnout. Nepoužívejte bělidlo ani jiné chemické prostředky. Pravidelně (přibližně jednou za měsíc) ošetřujte kola a kovové součásti teflonovým nebo silikonovým sprejem, aby byla zajištěna správná funkce kočárku.



Hliníkové části kočárku Aer jsou ošetřeny eloxováním – jsou tak chráněny před vnějšími vlivy, například korozí. Eloxované hliníkové součásti jsou citlivé na kyselé čisticí či mazací prostředky, které na nich mohou zanechat skvrny nebo způsobit změny barvy. Proto doporučujeme čistit hliníkové části kočárku jemným hadříkem a teplou vodou.

ZÁRUKA

Společnost Joolz nabízí celoživotní záruku v rámci Joolz Aer. Záruka se vztahuje na veškerý materiál a na výrobní vady, nikoliv však na výměnu nebo vrácení výrobku. Chcete-li získat nárok na doživotní záruku, stačí jen zaregistrovat svůj kočárek Joolz na adrese register.joolz.com do šesti měsíců od zakoupení a uchovat originální doklad o zakoupení s datem nákupu. Pokud neprovedete registraci svého kočárku Joolz do šesti měsíců od zakoupení, získáváte dvouletou záruku.

Záruka je platná pouze tehdy, pokud s vadným výrobkem doručíte svému prodejci následující:

- 1) Záruční list,
- 2) Jakákoli forma osobní identifikace,
- 3) Kopie dokladu o nákupu (s datem nákupu),
- 4) Podrobný popis závady.

Certifikát k záruce obdržíte po registraci kočárku Joolz na našem webu register.joolz.com.

Pokud vám váš prodejce nemůže pomoci při vyřizování vaší reklamace, obraťte se na zástupce společnosti Joolz. Vezměte prosím na vědomí, že při případných opravách se dvouletá záruční doba neprodlužuje.

ZÁRUKA SE NEVZTAHUJE NA NÁSLEDUJÍCÍ PŘÍPADY:

- 1) Defekty způsobené běžným opotřebením (například ojetá kola či opotřebovaná látka po každodenním používání, škrábance na hliníkových nebo kovových částech a přirozená ztráta barevnosti materiálů v průběhu času nebo v důsledku nedodržení pokynů k údržbě).
- 2) Poškození kol (díry a trhliny).
- 3) Škody způsobené nehodami, nesprávným užíváním, nedodržováním předpisů, ohněm, kontaktem s tekutinami nebo jinou externí příčinou.
- 4) Škody způsobené nedodržováním pokynů v uživatelské příručce, instruktážních filmech nebo jiných předpisech Joolz.
- 5) Škody způsobené jinými výrobky, včetně příslušenství.
- 6) Škody způsobené servisem nebo opravami, které nejsou provedeny oficiálním zástupcem Joolz.
- 7) Krádeže.
- 8) Poškození při letecké přepravě.

Při vývoji kočárku a korby Joolz Aer byla věnována mimořádná pozornost bezpečnosti. Naše výrobky jsou v plném souladu s následujícími bezpečnostními normami:

Evropa: EN 1888-1:2018 / EN 1466:2014/AC: 2015
USA: ASTM F833-19 / ASTM F2050-19
Kanada: SOR/2016-167
Austrálie: AS/NZS 2088:2013

Máte-li nějaké otázky či připomínky, navštivte web joolz.com, facebook.com/myjoolz nebo se obraťte na svého prodejce.

ВАЖНО: МОЛЯ, ВНИМАТЕЛНО ПРОЧЕТЕТЕ НАСТОЯЩИТЕ ИНСТРУКЦИИ ПРЕДИ УПОТРЕБА И ГИ ЗАПАЗЕТЕ ЗА ЦЕЛИТЕ НА БЪДЕЩИ СПРАВКИ.

⚠ ПРЕДУПРЕЖДЕНИЕ ЗА КОШЧЕТО ЗА НОСЕНЕ

- + Кошчето за носене Joolz Aer е подходящо само за деца, които не могат да седят изправени без помощ, да се преобръщат или да се изправят на четири крака. Максимално тегло на детето: 9 кг
- + Не използвайте никакви възглавници, завивки или допълнителни матраци за мека подложка, които не са предоставени или одобрени от Joolz.
- + Никога не оставяйте детето без надзор.
- + Този продукт е подходящ само за деца, които не могат да седят изправени без помощ.
- + Използвайте само на здрава, равна и суха хоризонтална повърхност.
- + Не оставяйте други деца да играят без надзор в близост до кошчето за носене.
- + Не използвайте кошчето за носене, ако има повредени, счупени, скъсани или липсващи части.
- + Използвайте само части за подмяна или резервни части, както и аксесоари, които са предоставени или одобрени от Joolz.
- + Използвайте само матрака, предоставен от Joolz. Не поставяйте допълнителни матраци върху матрака, осигурен от Joolz.
- + Пазете Joolz Aer далеч от открит огън и други източници на топлина.
- + Дръжките и долната част на кошчето за носене трябва да се проверяват редовно за признаци на износване или повреждане.

- + Винаги се уверявайте, че предпазителят е поставен правилно към частите на кошчето за носене преди употреба.
- + Главата на детето в кошчето за носене никога не трябва да бъде на по-ниско ниво спрямо тялото му.
- + Претоплянето може да застраши живота на детето ви! Вземете предвид околната температура и дрехите на детето и се уверете, че на детето не му е твърде студено или твърде топло.

ОПАСНОСТ ОТ ЗАДУШАВАНЕ:

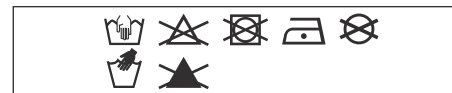
Кошчето за бебе може да се преобръне на меки повърхности и детето да се задуши. НИКОГА не поставяйте кошчето на легла, дивани или други меки повърхности.

ОПАСНОСТ ОТ ПАДАНЕ:

Движенията на детето може да изместят кошчето. НИКОГА не поставяйте кошчето близо до ръбове на плотове, маси или други издигнати повърхности. НИКОГА не използвайте това кошче като начин за превозване на бебе в моторно превозно средство.

ИНСТРУКЦИИ ЗА ПОЧИСТВАНЕ/ ПОДДРЪЖКА

Почистете тъканта с топла вода и сапун. Изплакнете с чешмяна вода и оставете да изсъхне. Никога не използвайте белина или други химически препарати. Периодично (приблизително веднъж месечно) нанасяйте тефлон или силиконов спрей по колелата, за да гарантирате плавния ход на количката.



Алуминиевите части на количката Aer са анодизирани с цел защита срещу определени външни влияния, например корозирание. Анодизираните алуминиеви части са уязвими към киселинни почистващи препарати или смазка, които може да доведат до появата на петна или обезцветяването им. Поради тази причина Ви съветваме да почиствате алуминиевите части на количката с топла вода и мек парцал.

ГАРАНЦИЯ

Joolz предлага гаранция за целия период на експлоатация за Joolz Aer. Гаранцията покрива всички материални и производствени дефекти, но не и смяна или връщане на продукта. За да можете да се възползвате от гаранцията за целия период на експлоатация, трябва само да регистрирате своята количка Joolz на register.joolz.com в срок от шест месеца след покупката и да запазите оригиналните доказващи покупката документи с включена дата на закупуване. Ако не регистрирате Вашата количка Joolz в срок от шест месеца след покупката, ще получите двугодишна гаранция.

Гаранцията е валидна само ако заедно с дефектния продукт представите на продавача и следните документи:

- 1) Сертификата ви за гаранция,
- 2) Документ за удостоверяване на самоличността,
- 3) Копие на разписката за покупката (с включена дата на закупуване),
- 4) Подробно описание на дефекта.

Ще получите сертификата за гаранция, след като регистрирате Вашата количка Joolz на уеб сайта ни register.joolz.com.

Ако търговецът не може да Ви помогне по отношение на оплакването, се свържете с Joolz. Имайте предвид, че евентуалните ремонти не удължават гаранционния период.

ГАРАНЦИЯТА НЕ ПОКРИВА:

- 1) Дефекти, причинени от нормално износване и скъсване, като например износени от ежедневна употреба колела и тъкани, драскотини по алуминиевите и/или металните части и естествено обезцветяване на материалите във времето или поради неспазване на инструкциите за поддръжка.
- 2) Повреда на колелата, като например дупки и скъсвания.
- 3) Повреда, причинена от инциденти, неправилна употреба, огън, контакт с течности или друго външно влияние.
- 4) Повреда в резултат от несъблюдаването на ръководството за експлоатация, филмите с инструкции или други указания.
- 5) Повреда, причинена от друг продукт, включително аксесоари.
- 6) Повреда от сервизни работи или ремонти, извършени от неофициален представител на Joolz.
- 7) Кражба.
- 8) Транспортиране по въздух или повреда на товара.

По време на разработването на количката и кошчето Joolz Aer обърнахме специално внимание на безопасността. Така нашите продукти отговарят на следните стандарти за безопасност:

За Европа: EN 1888-1:2018 / EN 1466:2014/AC: 2015
За САЩ: ASTM F833-19 / ASTM F2050-19
За Канада: SOR/2016-167
За Австралия: AS/NZS 2088:2013

Ако имате някакви въпроси и/или забележки, посетете joolz.com, facebook.com/myjoolz или се свържете с Вашия търговец.

IMPORTANT: VĂ RUGĂM SĂ CITIȚI ACESTE INSTRUCȚIUNI CU ATENȚIE ÎNAINTE DE UTILIZARE ȘI SĂ LE PĂSTRAȚI PENTRU CONSULTARE ULTERIOARĂ.

⚠️ AVERTISMENT PENTRU LANDOU

- + Landoul Joolz Aer este adecvat doar pentru un copil care nu se poate ridica fără ajutor, nu se poate rostogoli și nu se poate ridica sprijinindu-se în mâini și genunchi. Greutatea maximă a copilului: 9 kg.
- + Nu folosiți perne, saltele sau saltele suplimentare pentru căptușeala unității, care nu sunt furnizate sau aprobate de Joolz.
- + Nu vă lăsați copilul nesupravegheat.
- + Acest produs este adecvat doar pentru un copil care nu se poate ridica fără ajutor.
- + Utilizați doar pe o suprafață fermă, orizontală și uscată.
- + Nu lăsați alți copii să se joace nesupravegheați în apropierea landoului de transport.
- + Nu utilizați dacă vreo parte a landoului de transport este deteriorată, defectă, uzată sau lipsește.
- + Folosiți doar elemente de înlocuire sau piese de schimb și accesorii furnizate sau aprobate de Joolz.
- + Folosiți doar saltea furnizată de Joolz. Nu așezați o saltea suplimentară peste saltea furnizată de Joolz.
- + Țineți Joolz Aer departe de foc deschis și alte surse de căldură.
- + Mânerile și fundul landoului de transport trebuie inspectate periodic pentru semne de deteriorare și uzură.
- + Asigurați-vă întotdeauna că bara amortizoare este cuplată corect la landou înainte de utilizare.
- + Capul copilului din landou nu trebuie să fie mai jos decât corpul copilului.

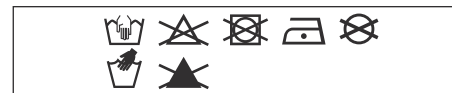
- + Supraîncălzirea poate pune în pericol viața copilului dvs.! Țineți cont de temperatura ambientală și de hainele copilului și asigurați-vă că nu îi va fi prea rece sau prea cald.

PERICOL DE SUFOCARE: Landoul pentru nou-născuți se poate rostogoli pe suprafețe moi și poate sufoca copilul. NU plasați landoul pe paturi, canapele sau alte suprafețe moi.

PERICOL DE CĂDERE: Mișcarea copilului poate deplasa landoul. NU plasați landoul pe marginile blaturilor, meselor sau ale altor suprafețe ridicate. NU utilizați acest landou ca mijloc pentru a transporta un sugar într-un autovehicul.

ÎNȚREȚINEREA / INSTRUCȚIUNI DE SPĂLARE

Curățați țeșătura cu apă caldă și săpun. Clătiți cu apă proaspătă și lăsați la uscat. Nu utilizați niciodată înălbitor sau alți detergenți chimici. Tratați periodic (aproximativ o dată pe lună) roțile și piesele metalice cu Teflon sau spray cu silicon pentru a asigura rularea lină a căruciorului.



Piesele de aluminiu ale căruciorului Aer sunt eloxate pentru a-l proteja de influențele externe precum coroziunea. Piesele de aluminiu eloxate sunt vulnerabile la agenți de curățare acizi sau la unsoare, care pot cauza pete sau decolorarea pieselor din aluminiu. Prin urmare, vă sfătuim să curățați piesele din aluminiu ale căruciorului dvs. cu apă caldă și o cârpă moale.

GARANȚIE

Joolz oferă o garanție pe viață în Joolz Aer. Garanția acoperă toate defectele materiale și de fabricație, dar nu și schimbul sau returnarea produsului. Pentru a beneficia de garanția pe viață, tot ce trebuie să faceți este să vă înregistrați căruciorul dvs. Joolz pe register.joolz.com în termen de șase luni de la achiziționare și să păstrați dovada inițială a achiziționării, inclusiv data achiziționării. Dacă nu vă înregistrați căruciorul dvs. Joolz în termen de șase luni de la achiziționare, veți primi o garanție de doi ani.

Garanția este valabilă doar dacă furnizați următoarele elemente retailerului dvs. împreună cu produsul defect:

- 1) Certificatul de garanție,
- 2) Orice formă de identificare personală,
- 3) O copie a chitanței de cumpărare (care include o dată de cumpărare),
- 4) O descriere detaliată a defectului.

Veți primi certificatul de garanție după ce ați înregistrat căruciorul dvs. Joolz pe site-ul nostru register.joolz.com.

Dacă retailerul dvs. nu vă poate asista cu reclamația dvs., contactați Joolz. Rețineți că reparațiile nu prelungesc perioada de garanție.

GARANȚIA NU ACOPERĂ:

- 1) Defecte cauzate de uzura obișnuită, precum roțile uzate și materiale uzate prin utilizarea zilnică, zgârieturi pe aluminiu și/sau pe metal și decolorarea naturală a materialelor în timp sau nerespectarea instrucțiunilor de întreținere.
- 2) Deteriorări ale roților, precum orificiile și lacrimile.
- 3) Deteriorări cauzate de accidente, utilizare necorespunzătoare, neglijență, incendiu, contact cu lichide sau alte cauze.
- 4) Deteriorări rezultate din nerespectarea manualului de instrucțiuni, a filmelor de instrucțiuni sau a altor recomandări Joolz.
- 5) Deteriorări cauzate de un alt produs, inclusiv accesorii.
- 6) Deteriorări din service sau din reparații efectuate de către un reprezentant neoficial al Joolz.
- 7) Furt.
- 8) Deteriorări cauzate de transportul aerian sau de măruri.

Siguranța a fost un factor important pe parcursul dezvoltării căruciorului și a landoului Joolz Aer. Așadar, produsele noastre respectă următoarele standarde de siguranță:

Europa: EN 1888-1:2018 / EN 1466:2014/AC: 2015
 Statele Unite: ASTM F833-19 / ASTM F2050-19
 Canada: SOR/2016-167
 Australia: AS/NZS 2088:2013

Vizitați joolz.com, facebook.com/myjoolz sau contactați retailerul dvs. pentru orice întrebări și/sau comentarii.

VAŽNO: PAŽLJIVO PROČITAJTE OVO UPUTSTVO PRE KORIŠĆENJA I SAČUVAJTE GA ZA KASNIJE.

⚠ UPOZORENJE ZA KOLEVKU ZA NOŠENJE

- + Joolz Aer kolevka za nošenje je pogodna za decu koja ne mogu sama da sede, okreću se i uspravljaju pomoću ruku i kolena. Maksimalna težina deteta: 9 kg.
- + Ne koristite nikakve jastučice, dodatke za udobnost ili dodatne madrace za podmetanje koje nije dostavila ili odobrila kompanija Joolz.
- + Nikada nemojte ostavljati dete bez nadzora.
- + Ovaj proizvod je pogodan samo za dete koje ne može samo da sedi.
- + Koristite samo na čvrstoj, horizontalnoj i suvoj površini.
- + Nemojte dozvoliti drugoj deci da se igraju bez nadzora u blizini kolevke za nošenje.
- + Nemojte koristiti ako je bilo koji deo kolevke za nošenje oštećen, polomljen, pocepan ili nedostaje.
- + Koristite samo delove za zamenu ili rezervne delove i dodatke koje je dostavila ili odobrila kompanija Joolz.
- + Koristite isključivo madrace koje je obezbedila kompanija Joolz. Nemojte stavljati dodatni madrac na madrac koji obezbeđuje kompanija Joolz.
- + Držite Joolz Aer dalje od otvorenog plamena i drugih izvora toplote.
- + Ručke i dno kolevke za nošenje treba redovno pregledati radi pojave eventualnih znakova oštećenja i habanja.
- + Uvek se uverite da je branik pravilno pričvršćen za jedinicu kolevke za nošenje pre upotrebe.

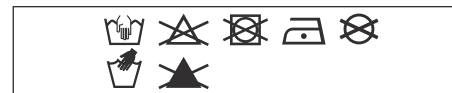
- + Glava deteta u kolevcu za nošenje nikada ne treba da bude niže od tela deteta.
- + Pregrevanje može da ugrozi život vašeg deteta! Uzmite u obzir temperaturu okoline i detetovu odeću i uverite se da detetu nije previše hladno ili previše toplo.

OPASNOST OD GUŠENJA: Nosiljka za bebe može da se prevrne na mekim površinama i uguši dete. NIKADA ne stavljajte nosiljku na krevete, sofe ili druge meke površine.

OPASNOST OD PADA: Detetovo kretanje može da odgura nosiljku. NIKADA ne stavljajte nosiljku u blizini ivica radnih površina, stolova ili drugih izdignutih površina. NIKADA nemojte da koristite ovu nosiljku kao sredstvo za prevoz deteta u motornom vozilu.

UPUTSTVO ZA ODRŽAVANJE/ PRANJE

Očistite tkaninu mlakom vodom i sapunom. Isperite svežom vodom i ostavite da se osuši. Nikada nemojte koristiti izbeljivač ili druge hemijske deterdžente. Periodično (otprilike jednom mesečno) tretirajte točkove i metalne delove Teflon ili silikonskim sprejem da biste obezbedili neometano kretanje kolica.



Aluminijumski delovi Aer kolica su anodizirani da bi se kolica zaštitila od uticaja kao što je rđa. Anodizirani aluminijumski delovi su osetljivi na kisela sredstva za čišćenje ili mast, što može da izazove mrlje i promenu boje aluminijumskih delova. Stoga preporučujemo da aluminijumske delove kolica čistite toplom vodom i mekom krpom.

GARANCIJA

Joolz nudi doživotnu garanciju za kolica Joolz Aer. Garancija pokriva sve nedostatke materijala i nedostatke u izradi, ali ne i zamenu ili vraćanje proizvoda. Da biste dobili doživotnu garanciju, sve što treba da uradite jeste da registrujete svoja dečja kolica Joolz na register.joolz.com u roku od šest meseci od kupovine i sačuvate svoj originalni račun na kojem se vidi datum kupovine. Ako svoja kolica Joolz ne registrujete u roku od šest meseci od kupovine, dobićete dvogodišnju garanciju.

Garancija važi samo ako dostavite sledeće stavke trgovcu u maloprodaji zajedno sa neispravnim proizvodom:

- 1) Vašu potvrdu o garanciji,
- 2) Bilo koji lični dokument,
- 3) Kopiju računa (na kojem se vidi datum kupovine),
- 4) Detaljan opis nedostatka.

Potvrdu o garanciji ćete dobiti nakon što registrujete svoja Joolz kolica na našoj veb stranici register.joolz.com.

Ako trgovac u maloprodaji ne može da vam pomogne oko reklamacije, obratite se kompaniji Joolz. Imajte na umu da eventualne popravke ne produžavaju garatni rok.

GARANCIJA NE POKRIVA:

- 1) Neispravnosti izazvane uobičajenim habanjem, poput istrošenih točkova i tkanine usled svakodnevnog korišćenja, ogrebotina na aluminijumskim i/ili metalnim delovima, kao i promena boje materijala uzrokovane protokom vremena ili nepridržavanjem uputstava o održavanju.
- 2) Oštećenja točkova poput rupa i pukotina.
- 3) Oštećenja uzrokovana nezgodama, nepravilnom upotrebom, nemarom, požarom, kontaktom sa tečnostima ili drugim spoljnim uzrocima.
- 4) Oštećenja nastala usled nepridržavanja priručnika za upotrebu, kratkih filmova sa uputstvima i drugih smernica kompanije Joolz;
- 5) Oštećenja uzrokovana drugim proizvodom, uključujući dodatnu opremu.
- 6) Oštećenja nastala servisiranjem ili popravkom od strane osobe koja nije ovlašćeni predstavnik kompanije Joolz.
- 7) Krađu.
- 8) Oštećenja nastala tokom avionskog i teretnog prevoza.

Prilikom razvoja Joolz Aer kolica i krevca, bezbednost je bila važna stavka. Naši proizvodi stoga ispunjavaju sledeće bezbednosne standarde:

Evropa: EN 1888-1:2018 / EN 1466:2014/AC: 2015
Sjedinjene Američke Države: ASTM F833-19 / ASTM F2050-19
Kanada: SOR/2016-167
Australija: AS/NZS 2088:2013

Posetite joolz.com, facebook.com/myjoolz ili se obratite maloprodaji za sva pitanja i/ili komentare.

FONTOS: HASZNÁLAT ELŐTT KÉRJÜK, OLVASSA EL AZ ALÁBBI UTASÍTÁSOKAT, ÉS A TOVÁBBI HASZNÁLAT ÉRDEKÉBEN ŐRIZZE MEG.

⚠ FIGYELMEZTETÉS

HORDOZÓ

- + A Joolz Aer babakozó olyan gyermeknek megfelelő, aki még nem tud egyedül felülni, nem tud megfordulni és nem tud négykézlábra állni. A gyermek maximális testsúlya: 9 kg.
- + Ne használjon olyan párnát, takarót vagy a babakocsi bélelésére alkalmas matracot, amely nem a Joolz-tól származik vagy azt nem a Joolz hagyta jóvá.
- + Soha ne hagyja a gyermekét felügyelet nélkül.
- + A termék csak olyan gyermek esetén használható, aki még nem tud egyedül felülni.
- + Kizárólag szilárd, vízszintes és száraz felületen használja.
- + Ne hagyja, hogy más gyermekek felügyelet nélkül játszanak a hordozó közelében.
- + Ne használja a hordozható mózeskosarat, ha valamelyik része sérült, eltört, elszakadt vagy hiányzik.
- + Kizárólag a Joolz vállalatától beszerzett vagy a Joolz által jóváhagyott csere- és pótalkatrészt vagy tartozékot használja.
- + Kizárólag a Joolz vállalatától beszerzett matracot használja. Ne tegyen további matracot a Joolz matracra.
- + A Joolz Aer terméket nyílt lángtól és hőforrástól tartsa távol.
- + A hordozható mózeskosár karját és alját rendszeresen ellenőrizze, hogy nem sérült vagy kopott-e.
- + Használat előtt mindig győződjön meg róla, hogy a kiesés-gátló kar megfelelően van rögzítve a mózeskosár egységhez.

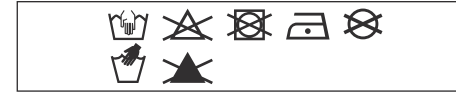
- + A mózeskosár hordozóban a gyermek fejének mindig feljebb kell lennie, mint a testének.
- + A túlmelegedés veszélyeztetheti gyermeke életét! Mindig vegye figyelembe a külső hőmérsékletet és a gyermek ruházatát, hogy megbizonyosodjon róla, hogy a gyermek nem fázik-e vagy nincs-e túl melege.

FULLADÁSVESZÉLY: A csecsemő-hordozó puha felületre helyezve elborulhat és fulladásveszélyes lehet. SOHA ne helyezze a hordozót ágyra, kanapéra vagy más puha felületre.

LEESÉS VESZÉLYE: A gyermek a mozgásával képes elcsúsztatni a hordozót. SOHA ne tegye a hordozót konyhapult, asztal vagy bármilyen más magasan lévő felület széle közelébe. SOHA ne használja a hordozót a gyermek gépjárműben való szállítására.

KARBANTARTÁSRA / MOSÁSRA VONATKOZÓ UTASÍTÁSOK

A huzatot langyos, szappanos vízzel tisztítsa. Friss vízzel öblítse át, és hagyja megszáradni. Soha ne használjon öblítőt vagy egyéb vegyszereket. Rendszeresen (nagyjából havonta egyszer) a kerekeket és a fém alkatrészeket kezelje teflon- vagy szilikon spray-vel, így biztosítva a babakocsi egyenletes gördülését.



A Aer babakocsi alumínium alkatrészei galvanizáltak, ami megvédi a külső hatásoktól, például a rozsdától. A galvanizált alumínium alkatrészek érzékenyek a savas tisztítószerre vagy kenőzsírokra. Ezek foltot hagyhatnak vagy az alumínium alkatrészek elszíneződését okozhatják. Ezért azt ajánljuk, hogy a babakocsi alumínium alkatrészeit langyos vízzel és puha törülközővel tisztítsa.

GARANCIA

A Joolz élethosszig tartó garanciát biztosít a Joolz Aer termékre. A garancia az anyaghibákra és gyártási hibákra terjed ki, de nem tartalmazza a termék cseréjét vagy visszaküldését. Az élethosszig tartó garancia érvényesítéséhez nem kell más tennie, mint a vásárlástól számított hat hónapon belül regisztrálnia Joolz típusú babakocsiját a register.joolz.com weboldalon és megtartani a vásárláskor kapott eredeti bizonylatot, amelyen a dátum is szerepel. Amennyiben a vásárlást követő hat hónapon belül nem regisztrálja Joolz babakocsiját, akkor Ön kétéves garanciára lesz jogosult.

A garancia akkor érvényes, ha a hibás termékkel együtt az alábbi tételeket is átadja a kereskedőnek:

- 1) A garancialevelet,
- 2) A személyazonosságot igazoló bármilyen okmányt,
- 3) A vásárlást igazoló nyugta másolatát (amely tartalmazza a vásárlás dátumát),
- 4) A hiba részletes leírását.

A garancialevet azután kapja meg, miután regisztrálta a register.joolz.com weboldalunkon a megvásárolt Joolz babakocsit.

Ha a kereskedő nem tudja megoldani a panaszát, vegye fel a kapcsolatot a Joolz vállalattal. Kérjük, vegye figyelembe, hogy a javítások nem hosszabbítják meg a garanciális időszakot.

A GARANCIA NEM FEDEZI A KÖVETKEZŐKET:

- 1) Az általános elhasználódás során keletkező hibákat, például a kerekek mindennapos használat miatti kopását, az alumínium és/vagy fém részek karcolódását és az anyagok természetes vagy a kézikönyvnek nem megfelelő használat okozta elszíneződését.
- 2) A kerekeken keletkezett lyukakat és az elhasználódás nyomait.
- 3) Baleset miatt, helytelen használatból, hanyagságból bekövetkezett, tűz, folyadék vagy egyéb külső tényező okozta kárt.
- 4) A kézikönyvnek, a használatot bemutató videónak vagy az egyéb Joolz útmutatásnak való meg nem felelésből keletkező kárt.
- 5) Más termék okozta kárt, ide értve a tartozékokat is.
- 6) A Joolz nem hivatalos képviselője által végzett szervizből vagy javításból származó kárt.
- 7) Lopást.
- 8) Légi vagy egyéb szállításból származó kárt.

A biztonság kiemelt szempont volt a Joolz Aer babakocsi és kosár tervezésekor. Ezért a termékeink megfelelnek az alábbiakban felsorolt szabványoknak:

Európa: EN 1888-1:2018 / EN 1466:2014/AC: 2015
 Egyesült Államok: ASTM F833-19 / ASTM F2050-19
 Kanada: SOR/2016-167
 Ausztrália: AS/NZS 2088:2013

Ha kérdése merülne fel, vagy szeretne visszajelzést küldeni nekünk, akkor látogasson el a joolz.com oldalra, a [facebook.com/myjoolz](https://www.facebook.com/myjoolz) oldalra, vagy vegye fel a kapcsolatot a forgalmazójával.

DÔLEŽITÉ: STAROSTLIVO SI PROSÍM PREČÍTAJTE PRED POUŽITÍM TIETO POKYNY A USCHOVAJTE ICH PRE BUDÚCE POUŽITIE.

VAROVANIE PRE VANIČKU

- + Vanička Joolz Aer je vhodná pre dieťa, ktoré nemôže sedieť samo, nemôže sa prevrátiť, vytlačiť sa hore, dvíhať sa na ruky a kolena. Maximálna hmotnosť dieťaťa: 9 kg/20 lbs.
- + Nepoužívajte žiadne vankúše, cumlíky či dodatočné matrace na vypchatie, ktoré nedodala či neschválila spoločnosť Joolz.
- + Nikdy nenechávajte dieťa bez dozoru.
- + Tento výrobok je vhodný iba pre dieťa, ktoré nemôže sedieť bez pomoci.
- + Používajte len na pevnom, vodorovnom rovnom a suchom povrchu.
- + Nenechajte ostatné deti hrať sa bez dozoru v blízkosti vaničky.
- + Nepoužívajte vaničku, ak je niektorá jej časť zlomená, zatrhnutá alebo chýba.
- + Používajte iba náhradné či doplnkové diely a príslušenstvo, ktoré dodala alebo schválila spoločnosť Joolz.
- + Používajte iba matrace dodávané spoločnosťou Joolz. Nedávajte ďalšiu matrac na matrace dodané spoločnosťou Joolz.
- + Výrobok Joolz Aer udržiujte mimo dosah otvoreného ohňa a ďalších zdrojov tepla.
- + Rukoväť a spodná časť vaničky by mali byť pravidelne prekontrolovať z hľadiska poškodenia a opotrebovania.
- + Pred použitím vždy skontrolujte, či je nárazník správne zapojený k vaničke.
- + Hlava dieťaťa vo vaničke by nikdy nemala byť nižšie ako telo dieťaťa.

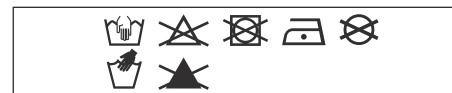
- + Prehriatie môže ohroziť život vášho dieťaťa! Prihliadnite k teplote prostredia a oblečeniu dieťaťa a dávajte pozor, aby dieťaťu nebolo príliš teplo či chladno.

NEBEZPEČENSTVO UDUSENIA:
Nosička na dieťa sa môže na mäkkých povrchoch preklopiť a dieťa udusiť. NIKDY nepokladajte nosičku na posteľ, pohovky či iné mäkké povrchy.

NEBEZPEČENSTVO PÁDU: Pohyb dieťaťa môže nosičku posunúť. NIKDY nepokladajte nosičku do blízkosti hrán pultov, stolov či iných zvýšených povrchov. NIKDY nepoužívajte túto nosičku ako dopravný prostriedok dieťaťa v motorovom vozidle.

NÁVOD NA ÚDRŽBU/UMÝVANIE

Vyčistite tkaninu s vlažnou vodou a mydlom. Opláchnite vlažnou vodou a nechajte uschnúť. Nikdy nepoužívajte bieliadlá alebo iné chemické čistiace prostriedky. Pravidelne (približne raz za mesiac) namažte kolesá a kovové diely s teflónovým alebo silikónovým sprejom s cieľom zabezpečiť aby kočík hladko fungoval.



Hlinikové časti vášho kočíka Aer sú eloxované, aby bol chránený pred vonkajšími vplyvmi, ako je korózia. Časti z eloxovaného hliníka sú citlivé na kyslé prostredie alebo masť, ktoré môžu spôsobiť škvrny a zafarbenie hliníkových dielov. Preto vám odporúčame očistiť hlinikové časti vášho kočíka s teplou vodou a mäkkou handričkou.

ZÁRUKA

Joolz ponúka celoživotnú záruku na Joolz Aer. Záruka sa vzťahuje na všetky materiállové vady a výrobné chyby, nie však na výmenu alebo vrátenie výrobku. Na získanie nároku na záruku na celé obdobie životnosti stačí, ak svoj kočík Joolz zaregistrujete do šiestich mesiacov od jeho zakúpenia na webovej stránke register.joolz.com. Originálny doklad o kúpe obsahujúci dátum nákupu si uschovajte. Pokiaľ svoj kočík Joolz nezaregistrujete do šiestich mesiacov od jeho zakúpenia, získate dvojročnú záruku.

Záruka je platná iba vtedy, ak dodáte svojmu predajcovi spolu s chybným výrobkom nasledujúce položky:

- 1) Váše osvedčenie o záruke,
- 2) Akýkoľvek doklad totožnosti,
- 3) Kópiu dokladu o kúpe (ktorý obsahuje dátum nákupu),
- 4) Podrobný opis vady.

Osvedčenie o záruke dostanete po zaregistrovaní svojho kočíka Joolz na našej webovej stránke register.joolz.com.

Ak vám váš predajca nemôže pomôcť s vašou reklamáciou, obráťte sa na firmu Joolz. Upozorňujeme vás, že opravy nepredlžujú záručnú dobu.

ZÁRUKA SA NEVZŤAHUJE NA:

- 1) Chyby spôsobené bežným opotrebením, ako sú opotrebované kolesá a tkaniny v dôsledku každodenného používania, škrabance na hliníku a/alebo kove a prirodzená zmena farby materiálu, ku ktorej časom dochádza, prípadne chyby spôsobené nedodržaním pokynov na údržbu.
- 2) Poškodenie kolies, ako sú diery a trhliny.
- 3) Poškodenie spôsobené nehodou, nesprávnym použitím, nedbalosťou, požiarom, stykom s kvapalinami alebo iným vonkajším vplyvom.
- 4) Poškodenie, ku ktorému dôjde v dôsledku nedodržania pokynov uvedených v návode na použitie, inštruktážnych filmoch alebo iných usmerneniach spoločnosti Joolz.
- 5) Poškodenie spôsobené iným výrobkom vrátane príslušenstva.
- 6) Poškodenie spôsobené servisom alebo opravou vykonanými neoficiálnym zástupcom spoločnosti Joolz.
- 7) Odcudzenie.
- 8) Poškodenie spôsobené počas leteckej prepravy alebo nákladnej prepravy.

Bezpečnosť bola pri celom vývoji kočíka a vanička Joolz Aer dôležitým hľadiskom. Naše výrobky preto spĺňajú tieto bezpečnostné normy:

Európa: EN 1888-1:2018 / EN 1466:2014/AC: 2015
Spojené štáty americké:
ASTM F833-19 / ASTM F2050-19
Kanada: SOR/2016-167
Austrália: AS/NZS 2088:2013

Navštívte joolz.com, [facebook.com/myjoolz](https://www.facebook.com/myjoolz) alebo sa obráťte na svojho predajcu pre prípadné otázky a /alebo pripomienky.

ΣΗΜΑΝΤΙΚΟ: ΔΙΑΒΑΣΤΕ ΑΥΤΕΣ ΤΙΣ ΟΔΗΓΙΕΣ ΠΡΟΣΕΚΤΙΚΑ ΠΡΙΝ ΑΠΟ ΤΗ ΧΡΗΣΗ ΚΑΙ ΦΥΛΑΞΤΕ ΤΙΣ ΓΙΑ ΜΕΛΛΟΝΤΙΚΗ ΑΝΑΦΟΡΑ.

⚠️ ΠΡΟΕΙΔΟΠΟΙΗΣΗ

ΣΧΕΤΙΚΑ ΜΕ ΤΗΝ ΚΑΛΑΘΟΥΝΑ

- + Η καλαθούνα Joolz Aer είναι κατάλληλη μόνο για παιδιά που δεν μπορούν να καθίσουν χωρίς βοήθεια, να γυρίσουν ανάποδα και να στηριχθούν στα χέρια και τα πόδια τους. Μέγιστο βάρος παιδιού: 9 kg/20 lbs.
- + Μην χρησιμοποιείτε μαξιλάρια, παπλώματα ή πρόσθετα στρώματα για επιθέματα που δεν παρέχονται ή εγκρίνονται από την Joolz.
- + Μην αφήνετε ποτέ ένα παιδί χωρίς επίτηρηση.
- + Το προϊόν αυτό είναι κατάλληλο μόνο για παιδιά που δεν μπορούν να καθίσουν χωρίς βοήθεια.
- + Χρησιμοποιείτε το μόνο σε σταθερή, οριζόντια και στεγνή επιφάνεια.
- + Μην αφήνετε άλλα παιδιά να παίζουν χωρίς επίτηρηση κοντά στην καλαθούνα.
- + Μη χρησιμοποιείτε την καλαθούνα σε περίπτωση που κάποιο τμήμα της έχει σπάσει, σχιστεί ή λείπει.
- + Χρησιμοποιείτε μόνο προϊόντα αντικατάστασης, ανταλλακτικά και αξεσουάρ που παρέχονται ή εγκρίνονται από την Joolz.
- + Χρησιμοποιείτε μόνο το στρώμα που παρέχεται από τη Joolz. Μην τοποθετείτε πρόσθετο στρώμα πάνω στο στρώμα που παρέχεται από την Joolz.
- + Φυλάσσετε την Joolz Aer μακριά από εστίες ανοικτής φωτιάς και άλλες πηγές θερμότητας.

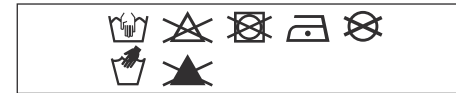
- + Θα πρέπει να ελέγχετε τακτικά τις λαβές και το κάτω μέρος της καλαθούνας για ενδείξεις ζημιάς και φθοράς.
- + Να βεβαιώνετε πάντοτε ότι η προστατευτική μπάρα είναι σωστά ασφαλισμένη στη διάταξη της καλαθούνας πριν από τη χρήση.
- + Το κεφάλι του παιδιού στην καλαθούνα δεν πρέπει ποτέ να βρίσκεται πιο χαμηλά απ' ό,τι το σώμα του.
- + Η υπερβολική θέρμανση μπορεί να θέσει σε κίνδυνο τη ζωή του παιδιού σας! Λαμβάνετε υπόψιν τη θερμοκρασία του περιβάλλοντος και τα ρούχα του παιδιού και φροντίζετε ώστε το παιδί να μην είναι ούτε πολύ κρύο ούτε πολύ ζεστό.

ΚΙΝΔΥΝΟΣ ΑΣΦΥΞΙΑΣ: Η καλαθούνα μπορεί να ανατραπεί εάν βρεθεί σε μαλακή επιφάνεια και να προκαλέσει ασφυξία στο παιδί. Μην τοποθετείτε ΠΟΤΕ την καλαθούνα πάνω σε κρεβάτι, καναπέ ή άλλη μαλακή επιφάνεια.

ΚΙΝΔΥΝΟΣ ΠΤΩΣΗΣ: Η δραστηριότητα του παιδιού μπορεί να προκαλέσει ολίσθηση της καλαθούνας. Μην τοποθετείτε ΠΟΤΕ την καλαθούνα κοντά στην άκρη του πάγκου, τραπέζι ή άλλες επιφάνειες που βρίσκονται σε ύψος. Μη χρησιμοποιείτε ΠΟΤΕ αυτή την καλαθούνα ως μέσο μεταφοράς ενός νηπίου σε μηχανοκίνητο όχημα.

ΣΥΝΤΗΡΗΣΗ / ΟΔΗΓΙΕΣ ΠΛΥΣΙΜΑΤΟΣ

Καθαρίστε το ύφασμα με χλιαρό νερό και σαπούνι. Ξεπλύνετε με καθαρό νερό και αφήστε το να στεγνώσει. Μη χρησιμοποιείτε ποτέ χλωρίνη ή άλλα χημικά απορρυπαντικά. Ανά τακτά χρονικά διαστήματα (περίπου μία φορά το μήνα) να χρησιμοποιείτε Teflon ή σπρέι σιλικόνης στους τροχούς και τα μεταλλικά μέρη, για να διασφαλίζετε την ομαλή κίνηση του καροτσιού.



Τα μέρη του καροτσιού Aer από αλουμίνιο είναι ανοδιωμένα για να προστατεύονται από εξωτερικές επιδράσεις όπως η διάβρωση. Τα μέρη από ανοδιωμένο αλουμίνιο είναι ευάλωτα σε όξινα καθαριστικά ή γράσο, τα οποία μπορεί να προκαλέσουν λεκέδες και αποχρωματισμούς στο αλουμίνιο. Συνεπώς, συνιστάται να καθαρίζετε τα μέρη του καροτσιού από αλουμίνιο με ζεστό νερό και ένα μαλακό πανί.

ΕΓΓΥΗΣΗ

Η Joolz προσφέρει διά παντός εγγύηση για το Joolz Aer. Η εγγύηση καλύπτει όλα τα ελαττώματα υλικού και κατασκευής, αλλά όχι την ανταλλαγή ή επιστροφή του προϊόντος. Για να δικαιούστε την εγγύηση διά παντός, το μόνο που πρέπει να κάνετε είναι να καταχωρίσετε το καρότσι σας Joolz στη διεύθυνση register.joolz.com μέσα σε έξι μήνες από την αγορά και να κρατήσετε την αρχική απόδειξη αγοράς που περιλαμβάνει και την ημερομηνία αγοράς. Σε περίπτωση που δεν καταχωρίσετε το καρότσι σας Joolz εντός έξι μηνών από την αγορά, θα λάβετε εγγύηση δύο ετών.

Η εγγύηση ισχύει μόνο αν προσκομίσετε στο μεταπωλητή σας το ελαττωματικό προϊόν μαζί με τα παρακάτω:

- 1) πιστοποιητικό εγγύησης,
- 2) οποιοδήποτε έγγραφο που να πιστοποιεί την ταυτότητά σας,
- 3) αντίγραφο της απόδειξης αγοράς (συμπεριλαμβανομένης της ημερομηνίας αγοράς),
- 4) λεπτομερή περιγραφή του ελαττώματος.

Θα παραλάβετε το πιστοποιητικό εγγύησης μετά την καταχώριση του καροτσιού σας Joolz στον ιστότοπό μας, register.joolz.com.

Αν ο μεταπωλητής δεν μπορεί να βοηθήσει με το πρόβλημά σας, επικοινωνήστε με την Joolz. Έχετε υπόψη ότι οποιαδήποτε επισκευή δεν παρατείνει την περίοδο εγγύησης.

Η ΕΓΓΥΗΣΗ ΔΕΝ ΚΑΛΥΠΤΕΙ:

- 1) Ελαττώματα που έχουν προκληθεί από φυσιολογικές ζημιές και φθορές, όπως φθαρμένοι τροχοί και υφάσματα λόγω καθημερινής χρήσης, γρατζουνιές στα μέρη από αλουμίνιο ή/και μέταλλο και φυσικό αποχρωματισμό των υλικών με την πάροδο του χρόνου ή ελαττώματα που προκλήθηκαν επειδή δεν τηρήθηκαν οι οδηγίες συντήρησης.
- 2) Ζημιές στους τροχούς, όπως τρύπες και σχισίματα.
- 3) Ζημιές που έχουν προκληθεί από ατυχήματα, ακατάλληλη χρήση, αμέλεια, πυρκαγιά, επαφή με υγρά ή άλλες εξωτερικές αιτίες.
- 4) Ζημιές που οφείλονται σε μη συμμόρφωση με το εγχειρίδιο οδηγιών, τις ταινίες οδηγιών ή άλλες οδηγίες από την Joolz.
- 5) Ζημιές που έχουν προκληθεί από άλλα προϊόντα, συμπεριλαμβανομένων των αξεσουάρ.
- 6) Ζημιές από σέρβις ή επισκευή από μη επίσημο αντιπρόσωπο της Joolz.
- 7) Κλοπή.
- 8) Ζημιές κατά την αερομεταφορά ή την αποστολή.

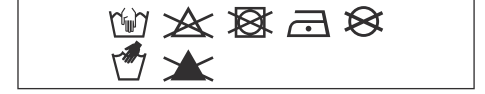
Η ασφάλεια ήταν σημαντικός παράγοντας σε ολόκληρο το σχεδιασμό του καροτσιού και του λίκνου Joolz Aer. Τα προϊόντα μας επομένως πληρούν τα παρακάτω πρότυπα ασφαλείας:

Ευρώπη: EN 1888-1:2018 / EN 1466:2014/AC: 2015
 Ηνωμένες Πολιτείες: ASTM F833-19 / ASTM F2050-19
 Καναδάς: SOR/2016-167
 Αυστραλία: AS/NZS 2088:2013

Επισκεφτείτε τις διευθύνσεις joolz.com, [facebook.com/mjoolz](https://www.facebook.com/mjoolz) ή επικοινωνήστε με το μεταπωλητή σας για τυχόν ερωτήσεις ή/και σχόλια.

تعليمات الصيانة/التنظيف

ينظف القماش بالماء الفاتر والصابون. يشطف بماء نقي ويترك ليجف. لا تستعملوا مطلقاً الكلور المبيض أو مواد تنظيف كيميائية أخرى. تعالج العجلات والأجزاء المعدنية من حين لآخر (مرة في الشهر تقريباً) بسبراي التفلون أو السيلكون لضمان عمل كرسي الدفع بسلاسة.



تم طلاء أجزاء الألمنيوم لكرسي الدفع من Aer بأكسيد الألمنيوم لحمايتها من التأثيرات الخارجية مثل التآكل والأكسدة. تتأثر أجزاء الألمنيوم المطلية بأكسيد الألمنيوم بمواد التنظيف أو التشحيم الحمضية التي قد تسبب في ظهور بقع وتغير في لون أجزاء الألمنيوم. لذلك ننصحكم بتنظيف أجزاء الألمنيوم لكرسي الدفع الخاص بكم بماء دافئ وقطعة قماش ناعمة.

الضمان

توفر Joolz ضماناً على مدى الحياة لمنتج Joolz Aer. يشمل الضمان جميع المواد وعبوات التصنيع، لكنه لا يشمل استبدال أو إرجاع المنتج. للحصول على الضمان على مدى الحياة ما عليكم إلا تسجيل كرسي الدفع Joolz الخاص بكم على register.joolz.com خلال ستة 6 أشهر من شرائكم للمنتج والاحتفاظ بوصول الشراء الأصلي، بما في ذلك تاريخ الشراء. إذا لم تسجلوا كرسي الدفع Joolz الخاص بكم خلال ستة 6 أشهر من شرائكم للمنتج، فسوف تحصلون على ضمان سنتين.

الضمان صالح فقط إذا أرسلتم المنتج المعيب لبائعكم مصحوباً بالوثائق التالية.

- (1) شهادة الضمان الخاصة بكم،
 - (2) أي نوع من بطاقات التعريف الشخصية،
 - (3) صورة لوصول الشراء الأصلي (بما في ذلك تاريخ الشراء)،
 - (4) وصف مفصل ودقيق للعييب.
- سوف تتوصلون بشهادة الضمان بعد تسجيلكم لكرسي الدفع Joolz الخاص بكم على موقعنا register.joolz.com.

إذا لم يتمكن بائعكم من مساعدتكم لحل شكايتكم، يرجى الاتصال بشركة Joolz. يرجى الملاحظة بأن الإصلاحات لا تمدد فترة الضمان.

لا يشمل الضمان ما يلي:

- (1) العيوب الناتجة عن الاهتراء العادي، مثل العجلات والقماش المهترئ نتيجة الاستعمال اليومي، والخدوش على أجزاء الألمنيوم و/أو الأجزاء المعدنية، والتغير الطبيعي للون المواد مع الزمن، أو بسبب عدم اتباع تعليمات الصيانة.
- (2) الأضرار التي تطال العجلات من قبيل الثقوب والتمزقات.
- (3) الأضرار الناجمة عن الحوادث أو الاستعمال غير الصحيح أو الإهمال أو الحريق أو السوائل أو أسباب خارجية أخرى.
- (4) الأضرار الناجمة عن عدم اتباع دليل التعليمات أو أشرطة التعليمات أو الخطوط الإرشادية الأخرى لـ Joolz.
- (5) الأضرار التي يسببها منتج آخر، بما فيه الإكسسوارات.
- (6) الأضرار الناجمة عن الخدمات أو الإصلاحات التي يقوم بها ممثل غير رسمي لـ Joolz.
- (7) الأضرار الناجمة عن النقل الجوي أو الشحن.

لقد تم إبقاء العناية الكاملة لمسألة السلامة في كل مراحل تطوير مهد وكرسي الدفع من Joolz Aer. لذلك فمنتجاتنا تستوفي معايير السلامة التالية:

أوروبا: EN 1888:2018 / EN 1466:2014/AC: 2015

الولايات المتحدة: ASTM F2050-19 / ASTM F833-19

كندا: SOR/2016-167

أستراليا: AS/NZS 2088:2013

يرجى زيارة joolz.com أو [facebook.com/myjoolz](https://www.facebook.com/myjoolz) أو الاتصال ببائعكم بخصوص أي أسئلة و/أو ملاحظات.

العربية

عبثاً. لبقست سم اليف اهل لوجولل اهب ظافات ح ال او م ادخت س ال ا لبق ق ي ان عب ت اداش ر ال ا هذه ء ارق ي جري : ماه ءة عن ص م ال ا ء كرشل ا ت اداش ر ا

تحذير

لومحم ال لافطأل ا ريرس ال ءة بس ن ل ا ب

طرق ف مئ ال م Joolz Aer لومحم ال لافطأل ا ريرس + س ول ل ا دن ع ء ء ع اسم ل ل ا ج ا ت ح ي ي ذل ا ل ف ل ط ل ل ال ع ض و ه ن ل ا ع ي ط ت س ي ال و ط و ق س ل ل ا ض ر ع م و 20/م ج ك 9 : ل ف ل ط ل ل ا ن ز و ي ص ق أ . ه ي ت ب ك ر و أ ه ي د ي ال ط ر

+ ب ت ا ر م و أ ء ف ح ل أ و أ ء ئ ا س ي و أ م ء د خ ت س ت ال ن م ا ه ا م ت ع و أ ا ه ر ي ف و ت م ت ي م ل و ش ح ل ل ء ي ف ا ض ا ل Joolz ب ن ا ج

+ ء ظ ح ال م ن و د ل ف ل ط ل ل ا ء ب ا ك ر ت ال

+ ال ي ذل ا ل ف ل ط ل ل ا ل ح ل ص ي ال ج ت ن م ال ا ه ء ء ء ا س م ن و د ن م س و ل ل ا ع ي ط ت س ي

+ ف ا ج و ي ق ف أ و ت ب ا ث ح ط س ال ع ال م ء د خ ت س ئ ال

+ ء ع ب ا ت م ن و د ن و ب ع ل ي ن ي ر خ ال ا ل ا ف ط ال ا ع د ت ال لومحم ال لافطأل ا ريرس ن م ب ر ق ل ا ب

+ م ت ا ذل ا لومحم ال لافطأل ا ريرس ال م ا د خ ت س ا ن ع ن ت م ا و أ ق ز م ت ال و أ ف ل ت ل ل ا ض ر ع ت و أ ه ن م ء ز ج ي ا ر س ك ع ا ي ض ل ا

+ ر ا ي غ ل ا و أ ل ا د ب ت س ال ا ع ط ق ط ق ف م ء د خ ت س ا ن م ا ه ا م ت ع و أ ا ه ر ي ف و ت م ت ي ي ت ل ا ت ا ق ح ل م ل ا و Joolz ب ن ا ج

+ Joolz ن م ء ر ف و ت م ل ا ء ب ت ر م ال ال م ء د خ ت س ت ال ي ت ل ا ء ب ت ر م ال ال ع ء ي ف ا ض ا ء ب ت ر م ع ض ت ال Joolz ا ه م د ق ت

+ ن ا ر ي ن ل ا ن ع ا ء ي ع ب Joolz Aer ال ع ط ف ا ج ء ر ا ر ح ل ل ا ر خ ال ا ر د ا ص م ل ا و ء ف و ش ك م ل

+ ر ي ر س ن م ي ل ف س ل ا ء ز ج ل ا و ض ب ا ق م ل ا ص ح ف ب ج ي ت ا م ال ع ن ع ف ش ك ل ل م ا ظ ت ن ا ب لومحم ال لافطأل ا ء ا ر ت ه ال ا و ف ل ت ل ل

+ ل ك ش ب د ص م ل ا د و م ع ت ي ب ث ت ال ع ا م ئ ا د ص ر ح ا ل ب ق لومحم ال لافطأل ا ريرس ت ا د ح و ي ف ح ي ح ص م ا د خ ت س ال ا

+ ل ا ف ط ال ا ر ي ر س ي ف ل ف ط ل ل ا س ا ر ن و ك ت ال ا ي غ ب ن ي ا ء ب ا ه م س ج ن م ي ن د ا ع ض و ي ف لومحم ال

+ ء ا ي ح ض ي ر ع ت ال ء ر ا ر ح ل ا ء ا ي ز ي ء ء ن ا ن ك م ي ء ر ا ر ح ل ا ء ج ر د ك ر ا ب ت ع ا ي ف ع ض ! ر ط خ ل ل ل ك ل ف ط ل ف ط ل ل ا ن م د ك ا ت و ل ف ط ل ل ا س ب ا ل م و ء ط ي ح م ل ا ا ء ج ا ئ ا ف ا د و أ ء ج ا ء ر ا ب س ي ل

AFRIKAANS

BELANGRIK: LEES ASSEBLIEF HIERDIE INSTRUKSIES NOUKEURIG VÓÓR GEBRUIK EN HOU DIT OM IN DIE TOEKOMS TE RAADPLEEG.

⚠️ WAARSKUWINGS

VIR DIE DRABEDJIE

- + Die Joolz Aer-drabedjie is slegs geskik vir 'n kind wat nie alleen kan regopsit, omrol of hom-/haarsel op sy/haar hande en knie kan opdruk nie. Maksimum gewig van die kind: 9 kg/20 lb.
- + Moenie enige kussing, donskomers of ekstra matras vir opvulsel gebruik wat nie deur Joolz verskaf of goedgekeur is nie.
- + Moet nooit die kind sonder toesig laat nie.
- + Dié produk is slegs geskik vir 'n kind wat nie sonder ondersteuning kan regopsit nie.
- + Gebruik slegs op 'n ferm, horisontaal-gelyk en droë oppervlak.
- + Moenie toelaat dat ander kinders sonder toesig naby die drabedjie speel nie.
- + Moenie dit gebruik as enige deel van die drabedjie gebreek, geskeur of weg is nie.
- + Gebruik slegs vervangings- of spaaronderdele en bybehore wat deur Joolz verskaf of goedgekeur is.
- + Gebruik slegs die matras wat deur Joolz verskaf is. Moenie 'n ekstra matras bo-op die matras wat deur Joolz verskaf is, plaas nie.
- + Hou die Joolz Aer weg van oop vure of ander hittebronne.
- + Die stuur en die onderkant van die drabedjie moet gereeld nagegaan word vir tekens van skade of verweer.
- + Maak vóór gebruik altyd seker dat die bufferstaaf korrek aan die bababedjie-eenhede gekoppel is.

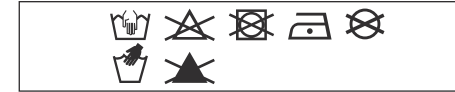
- + Die kind in die drabedjie se kop moet nooit laer as sy/haar liggaam wees nie.
- + Oorverhitting kan jou kind se lewe in gevaar stel! Hou rekening met die omgewingstemperatuur en die kind se kleding en maak seker dat die kind nie te koud of te warm kry nie.

VERSMORINGSGEVAAR: Die babadrastoel kan op sagte oppervlakke omrol en die kind versmoor. MOET NOOIT die babadrastoel op beddens, banke of ander sagte oppervlakke neersit nie.

VALGEVAAR: Die kind se aktiwiteit kan die drastoel laat gly. MOET NOOIT die drastoel naby die kante van toonbanke, tafels of enige ander hoë oppervlakke neersit nie. MOET NOOIT hierdie drastoel gebruik as vervoermiddel vir 'n baba in 'n motor nie.

ONDERHOUD / WASINSTRUKSIES

Maak die materiaal met loutewarm water en seep soon. Spoel dit met vars water en laat dit droog word. Moet nooit bleikmiddels of ander chemiese reinigers gebruik nie. Behandel die wiele en metaaldele periodiek (ongeveer een keer per maand) met Teflon- of silikonsproei om seker te maak dat die stootwaentjie aanhou om glad te loop.



Die aluminiumdele van jou Aer-stootwaentjie is geanodiseer om dit te beskerm teen eksterne invloede soos korrosie. Geanodiseerde aluminium-onderdele kan beskadig word deur suurreinigers of vetterigheid, en dit kan vlekke of verkleuring van die aluminiumonderdele veroorsaak. Daarom raai ons jou aan om die aluminiumonderdele van jou stootwaentjie met warm water en 'n sagte doek skoon te maak.

WAARBORG

Joolz bied 'n lewenslange waarborg op die Joolz Aer. Die waarborg dek alle materiale en vervaardigingfoute, maar nie die omruil of teruggee van die produk nie. Om vir die lewenslange waarborg te kwalifiseer moet jy net binne ses maande ná aankoop jou Joolz-stootwaentjie op register.joolz.com registreer en jou oorspronklike aankoopbewys met die aankoopdatum bewaar. As jy nie jou Joolz-stootwaentjie binne ses maande ná aankope registreer nie, sal jy 'n twee-jaar-waarborg ontvang.

Die waarborg is slegs geldig as jy die volgende items saam met die defektiewe produk aan jou handelaar beskikbaar stel:

- 1) Jou waarborg-sertifikaat
- 2) Enige vorm van persoonlike identifikasie
- 3) 'N afskrif van die aankoopbewys (met die aankoopdatum)
- 4) 'N gedetailleerde beskrywing van die defek.

Jy sal die waarborgsertifikaat ontvang nadat jy jou Joolz-stootwaentjie op ons webblad (register.joolz.com) geregistreer het.

As die handelaar jou nie kan help met jou klagte nie, kontak asseblief vir Joolz. Let wel, enige herstelwerk verleng nie die waarborgperiode nie.

DIE WAARBORG DEK NIE:

- 1) Defekte wat deur normale slytasie, soos uitgewerkte wiele en tekstiel wat deur alledaagse gebruik verweer is, krappe op die aluminium en/of metaal en natuurlike verkleuring van materiale wat deur die verloop van tyd veroorsaak is, of skade wat ontstaan deur nie die instandhoudingsinstruksies te volg nie.
- 2) Skade aan die wiele, soos gate en skeure.
- 3) Skade veroorsaak deur ongelukke, verkeerde gebruik, nalatigheid, brand, kontak met vloeistowwe of ander eksterne oorsake.
- 4) Skade veroorsaak deur nienakoming van die instruksiehandleiding, instruksiefilms of ander Joolz-riglyne.
- 5) Skade veroorsaak deur 'n ander produk, met inbegrip van bybehore.
- 6) Skade veroorsaak deur diens of herstelwerk gedoen deur iemand wat nie 'n amptelike verteenwoordiger van Joolz is nie.
- 7) Diefstal.
- 8) Lugvervoer of vragkade.

Veiligheid was 'n belangrike oorweging deur die hele ontwikkelingsproses van die Joolz Aer-stootwaentjie en bababedjie. Derhalwe voldoen ons produkte aan die hoogste veiligheidsstandaarde:

Europa: EN 1888-1:2018 / EN 1466:2014/AC: 2015
Verenigde State: ASTM F833-19 / ASTM F2050-19
Kanada: SOR/2016-167
Australië: AS/NZS 2088:2013

Besoek asseblief joolz.com, facebook.com/myjoolz of kontak u handelaar vir enige vrae en/of kommentaar.

enjoy the ride #myjoolz



JOO LZ POSITIVE DESIGN
stroll around the world of joolz.com