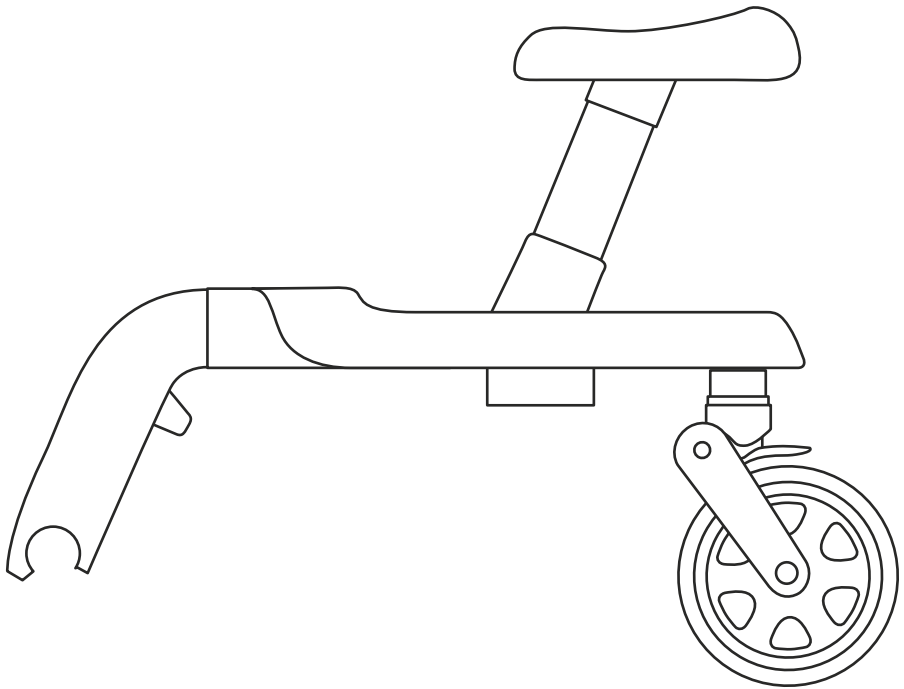


instruction manual

# Joolz Aer footboard

designed in The Netherlands

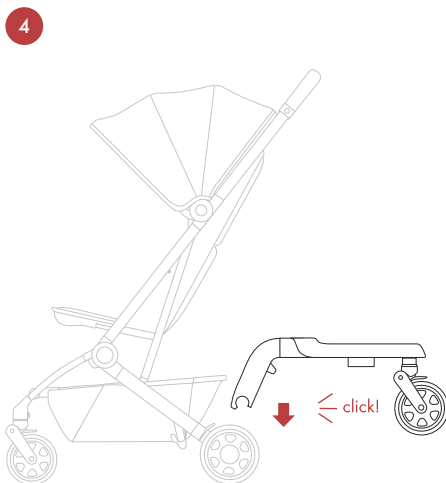
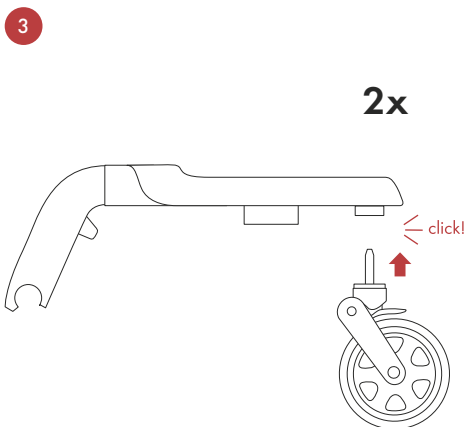
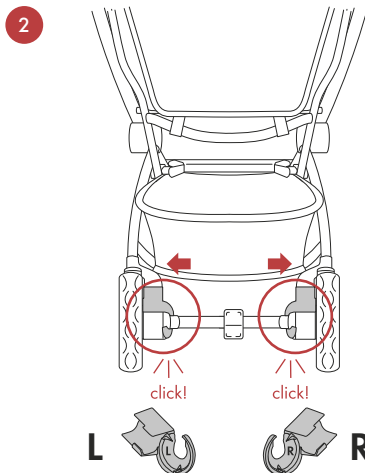
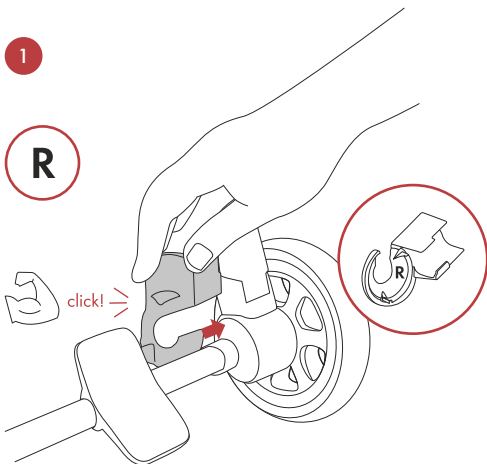


**JOO LZ**

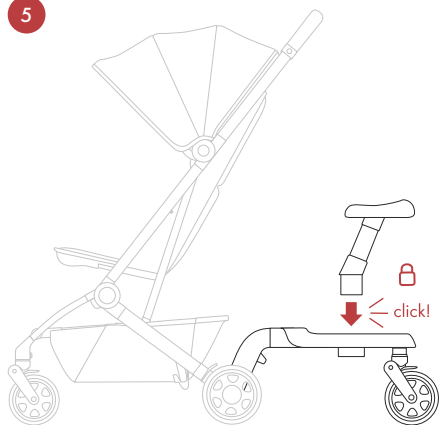
en	instruction manual	cs	návod k použití
de	Gebrauchsanweisung	bg	еллпукт еы
nl	gebruiksaanwijzing	ro	manual de instrucțiuni
fr	manuel d'instructions	sr	priručnik za upotrebu
es	manual de instrucciones	hu	használati útmutató
pt	manual de instruções	sk	návod na použitie
it	manuale di istruzioni	gr	οδηγίες χρήσης
sv	bruksanvisning	ar	دليل تعليمات الاستعمال
no	bruksanvisning	za	handleiding
fi	käyttöopas	zh	说明手册
da	instruktioner	tw	說明手冊
ru	еллпукт еы по лкппуатат ее	jp	取扱説明書
pl	instrukcja obsługi	ko	사용 설명서
uk	ѡлпукт ѡжекппуатат ѡ	hi	अनुदेश पुस्तिका
ee	kasutusjuhend	th	คู่มือการใช้งาน
lv	lietošanas instrukcija	ms	manual arahan
lt	instrukcijų vadovas	id	buku petunjukak
sl	navodila za uporabo	ir	امنه ار چه رت فد
hr	priručnik za upotrebu		



# how to install



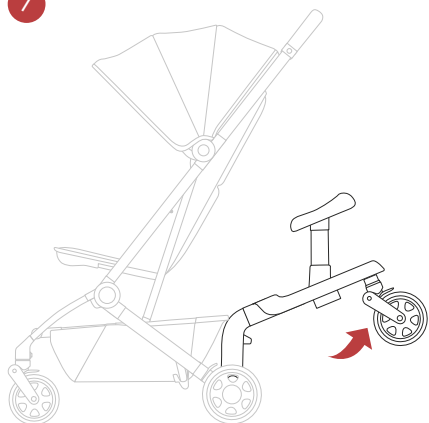
5



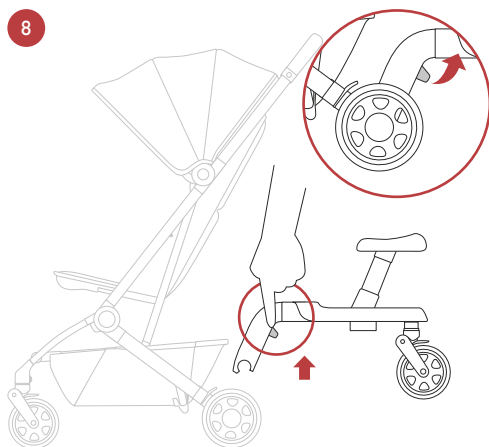
6



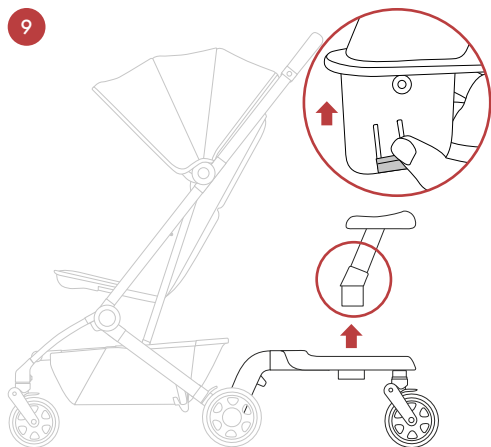
7



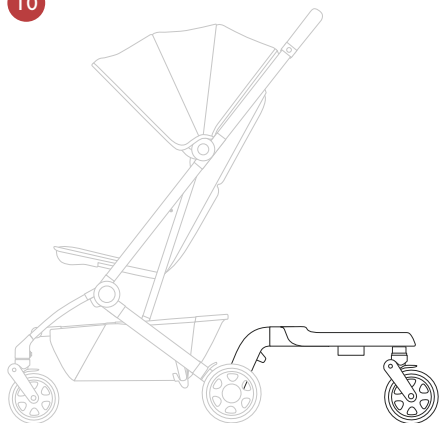
8



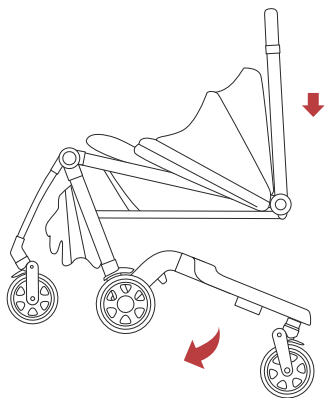
9



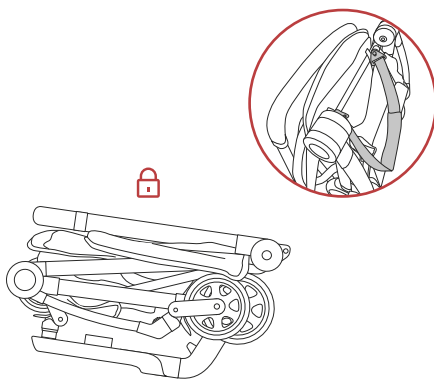
10



11

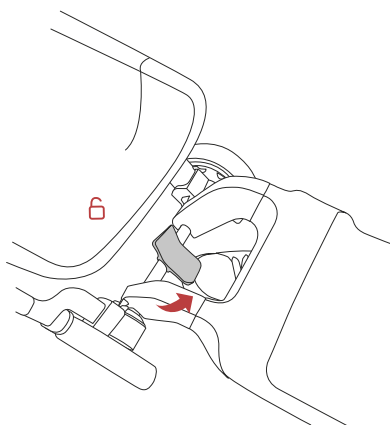
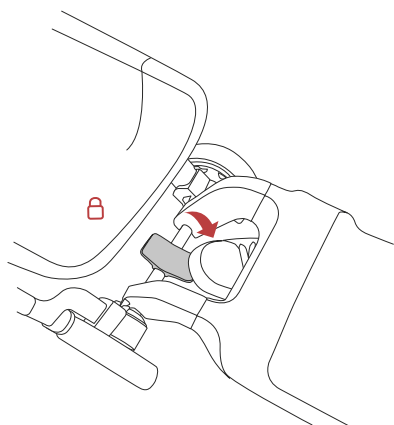


12



## how to use the brake

Nutzungshinweise Bremse - comment utiliser le frein



**IMPORTANT:** PLEASE READ THESE INSTRUCTIONS CAREFULLY BEFORE USAGE AND KEEP THEM FOR FUTURE REFERENCE.

## **WARNING**

- + Use footboard with caution. Like with any ride on products there are hazards associated with its use.
- + Always inspect product before use and make sure it is correctly secured.
- + Never leave your child unattended on the footboard.
- + The maximum carrying weight for the footboard is 22 kg/50 lbs.
- + The footboard is intended to be used by one child.
- + Make sure the child carefully steps onto the footboard.
- + Do not let the child play on the footboard.
- + When attached to the pushchair the footboard it is not suitable for running and skating.
- + Take care when using the footboard over rough, irregular or sloped terrain.
- + Let the child step off the footboard when riding up or down an obstacle.
- + Always hold on to the pushchair when your child is using the footboard.
- + Always make sure the brake of the pushchair is engaged before attaching the footboard.
- + Be aware the child can unintentionally release the brake when standing on the footboard.
- + The child should wear sturdy and closed toed shoes with sufficient grip while standing on the footboard.

**WICHTIG:** BITTE LESEN SIE SICH DIESE ANWEISUNGEN VOR DER VERWENDUNG SORGFÄLTIG DURCH UND BEWAHREN SIE SIE FÜR REFERENZZWECKE AUF.

## **WARNUNG**

- + Verwende das Mitfahrbrett mit Vorsicht. Mit seinem Gebrauch sind gewisse Risiken verbunden.
- + Überprüfe das Produkt immer vor dem Gebrauch und vergewissere Dich, dass es richtig befestigt ist.
- + Lass Dein Kind niemals unbeaufsichtigt auf dem Mitfahrbrett stehen.
- + Das maximale Ladegewicht für das Mitfahrbrett beträgt 22 kg.
- + Das Mitfahrbrett ist für den Gebrauch eines einzigen Kindes vorgesehen.
- + Stelle sicher, dass das Kind vorsichtig auf das Mitfahrbrett steigt.
- + Das Kind darf nicht auf dem Mitfahrbrett spielen.
- + Wenn das Mitfahrbrett am Kinderwagen angebracht ist, darf er nicht zum Laufen und Skaten verwendet werden.
- + Sei vorsichtig, wenn das Mitfahrbrett in einem rauen, unebenen Terrain oder an Hängen verwendet wird.
- + Das Kind muss vom Mitfahrbrett absteigen, wenn über ein Hindernis gefahren wird.
- + Halte den Kinderwagen immer fest, wenn ein Kind auf dem Mitfahrbrett mitfährt.
- + Versichere Dich beim Anbringen des Mitfahrbretts immer, dass die Bremse angezogen ist.
- + Beachte, dass das Kind beim Stehen auf dem Mitfahrbrett unbeabsichtigt die Bremse lösen kann.
- + Das Kind sollte feste und geschlossene Schuhe mit ausreichendem Halt tragen, während es auf dem Mitfahrbrett steht.

# NEDERLANDS

**BELANGRIJK:** NEM DEZE AANWIJZINGEN VOOR GEBRUIK ZORGVULDIG DOOR EN BEWAAR ZE VOOR TOEKOMSTIG GEBRUIK.

## **WAARSCHUWING**

- + Gebruik het meerijdplankje voorzichtig. Er zijn gevaren verbonden aan het gebruik ervan.
- + Zorg ervoor dat het meerijdplankje correct is bevestigd voordat uw kind erop gaat staan.
- + Laat uw kind nooit zonder toezicht op het meerijdplankje staan.
- + De maximaal toelaatbare belasting voor het meerijdplankje is 22 kg.
- + Het meerijdplankje is bedoeld voor één kind tegelijk.
- + Zorg ervoor dat het kind voorzichtig op het meerijdplankje stapt.
- + Laat uw kind niet spelen op het meerijdplankje.
- + Wanneer het meerijdplankje is bevestigd aan de kinderwagen is het niet toegestaan hiermee te rennen of te rolschaatsen.
- + Wees voorzichtig wanneer u het meerijdplankje gebruikt op ruw, onregelmatig of heuvelachtig terrein.
- + Laat uw kind afstappen wanneer u een obstakel op- of af rijdt.
- + Houd altijd de kinderwagen vast als uw kind op het meerijdplankje staat om te voorkomen dat de kinderwagen omvalt.
- + Zorg ervoor dat de kinderwagen op de rem staat vóórdat u het meerijdplankje bevestigt.
- + Houd er rekening mee dat de rem onbedoeld gedeactiveerd kan worden wanneer uw kind op het meerijdplankje staat.
- + Laat uw kind dichte schoenen met voldoende grip dragen bij gebruik van het meerijdplankje.



**IMPORTANT:** VEUILLEZ LIRE ATTENTIVEMENT CES INSTRUCTIONS AVANT D'UTILISER LA POUSSETTE ET CONSERVEZ-LES POUR FUTURE RÉFÉRENCE.

## **AVERTISSEMENT**

- + Utiliser la planche à roulettes avec précaution. Comme c'est le cas de tous les produits permettant le déplacement, l'utilisation de la planche présente certains risques.
- + Inspectez toujours le produit avant utilisation et vérifiez qu'il est correctement fixé à la poussette.
- + Ne laissez jamais votre enfant sans surveillance sur la planche.
- + Le poids maximum pour la planche est de 22 kg.
- + La planche est destinée à l'utilisation par un seul enfant.
- + Assurez-vous que l'enfant monte sur la planche avec prudence.
- + Ne laissez pas votre enfant jouer sur la planche.
- + Lorsqu'elle est fixée à la poussette, la planche à roulettes ne convient pas pour faire du jogging ou des promenades en rollers.
- + Faites preuve de prudence lorsque vous utilisez la planche sur des surfaces irrégulières, accidentées ou en pente.
- + Faites descendre l'enfant de la planche lorsque vous franchissez ou avancez par-dessus un obstacle.
- + Gardez toujours la poussette en main lorsque votre enfant utilise la planche.
- + Vérifiez toujours que le frein de la poussette est engagé lorsque vous fixez la planche.
- + Veuillez garder à l'esprit que l'enfant peut accidentellement desserrer le frein lorsqu'il se tient sur la planche.
- + L'enfant devrait toujours porter des chaussures solides à bout fermé et semelles non glissantes lorsqu'il se tient sur la planche.

**IMPORTANTE:** LEE ESTAS INSTRUCCIONES CUIDADOSAMENTE ANTES DE USAR Y GUÁRDALAS PARA CONSULTAS FUTURAS.

## **ADVERTENCIA**

- + Usa el patín con precaución. Al igual que con cualquier producto de conducción, existen riesgos asociados a su uso.
- + Inspecciona el producto siempre antes de usarlo y cerciérate de que esté correctamente asegurado.
- + No dejes a los niños nunca sin supervisión sobre el patín.
- + El peso máximo de carga para el patín es de 22 kg/ 50 lbs.
- + El patín está destinado a ser utilizado por un niño.
- + Asegúrate de que el niño se suba al patín con cuidado.
- + No permitas que los niños jueguen en el patín.
- + Cuando está unido al carrito, el patín a no es adecuado para correr y patinar.
- + Ten cuidado al usar el patín sobre superficies dificultosas, irregulares o en pendientes.
- + Deja que el niño se baje del patín para subir o bajar un obstáculo.
- + Sostén siempre el carrito cuando tu hijo esté usando el patín.
- + Asegúrate siempre de que el freno está activado al acoplar el patín.
- + Ten en cuenta que el niño puede soltar involuntariamente el freno cuando se para en el patín.
- + El niño debe usar zapatos robustos y cerrados con suficiente agarre mientras está de pie en el patín.

**IMPORTANTE:** LEIA ATENTAMENTE ESTAS INSTRUÇÕES ANTES DA UTILIZAÇÃO E GUARDE-AS PARA CONSULTA FUTURA.

## **AVISO**

- + Utilize o apoio para pés com cuidado. À semelhança de qualquer outro produto sobre o qual se desloque, há riscos associados ao seu uso.
  - + Inspeccione sempre o produto antes de utilizar e certifique-se de que está bem preso.
  - + Nunca deixe o seu filho no apoio para pés sem vigilância.
  - + O peso de transporte máximo do apoio para pés é de 22 kg/50 lbs.
  - + O apoio para pés destina-se a ser utilizado por uma só criança.
  - + A criança deverá subir para o apoio para pés com muito cuidado.
  - + Não deixe a criança brincar no apoio para pés.
  - + Quando o apoio para pés está preso ao carrinho, não é adequado para corrida nem para patins.
  - + Tenha cuidado quando utilizar o apoio para pés em terreno áspero, irregular ou inclinado.
  - + A criança deverá sair de cima do apoio para pés sempre que for necessário subir ou descer um obstáculo.
  - + Agarre sempre o carrinho quando a criança estiver a utilizar o apoio para pés.
  - + Certifique-se sempre de que o travão do carrinho está ativado antes de prender o apoio para pés.
  - + Tenha atenção porque a criança pode soltar o travão sem querer quando está de pé em cima do apoio.
- + A criança deve usar calçado robusto, fechado à frente, com aderência suficiente quando ficar de pé no apoio para pés.

**IMPORTANTE:** SI PREGA DI LEGGERE QUESTE ISTRUZIONI ATTENTAMENTE PRIMA DELL'USO E DI CUSTODIRLE PER OGNI EVENIENZA.

## **AVVERTENZA**

- + Usare la pedana con cautela. Come per qualsiasi prodotto cavalcabile, l'uso può comportare dei pericoli.
- + Ispezionare sempre il prodotto prima dell'uso e assicurarsi che sia fissato correttamente.
- + Non lasciare mai il bambino incustodito sulla pedana.
- + Il carico massimo sulla pedana è di 22 kg.
- + La pedana è destinata all'uso da parte di un bambino.
- + Accertarsi che il bambino salga con cautela sulla pedana.
- + Non permettere al bambino di giocare con la pedana.
- + Quando è fissata al passeggino la pedana non è adatta per correre e pattinare.
- + Fare attenzione quando si utilizza la pedana su superfici ruvide, irregolari o inclinate.
- + Fare scendere il bambino dalla pedana prima di superare un ostacolo.
- + Tenere sempre il passeggino quando il bambino sta usando la pedana.
- + Assicurarsi sempre che il freno sia attivato prima di fissare la pedana.
- + Tenere presente che il bambino può sbloccare involontariamente il freno quando è in piedi sulla pedana.
- + Il bambino deve indossare scarpe robuste e a punta chiusa e con una buona aderenza mentre è in piedi sulla pedana.

**VIKTIGT:** LÄS DENNA BRUKSANVISNING NOGA FÖRE ANVÄNDNING OCH SPARA DEN FÖR FRAMTIDA BRUK.

## **VARNING**

- + Var försiktig när du använder ståbrädan. Precis som vid användningen av alla andra typer av produkter som man kan åka på kan man utsätta sig för risker när man använder den här produkten.
- + Besikta alltid produkten före användning och kontrollera att alla komponenter är korrekt fastsatta.
- + Lämna aldrig barnet utan uppsikt på ståbrädan.
- + Barnet som använder ståbrädan får inte väga mer än 22 kg.
- + Ståbrädan ska användas av ett barn i taget.
- + Kontrollera att barnet är försiktigt när det ställer sig på ståbrädan.
- + Låt inte barnet leka på ståbrädan.
- + Spring eller åk inte rullskridskor när ståbrädan är fäst i barnvagnen.
- + Iaktta försiktighet om ståbrädan används mot ojämnt, knaggligt underlag eller i sluttande terräng.
- + Vid körning över ett hinder får barnet inte stå på ståbrädan.
- + Håll alltid i barnvagnen när ditt barn använder ståbrädan.
- + Kontrollera alltid att bromsen är åtdragen innan du fäster ståbrädan.
- + Tänk på att barnet ofrivilligt kan komma åt bromsen, så att den släpper, när det står på ståbrädan.
- + När barnet står på ståbrädan ska det ha på sig robusta skor med bra gripförmåga utan öppning för tårna.

**VIKTIG:** VENNLIGST LES DISSE BRUKSANVISNINGENE NØYE FØR BRUK OG OPPBEVAR DEM FOR FREMTIDIG REFERANSE.

## **ADVARSEL**

- + Bruk ståbrettet med forsiktighet. I likhet med hvilken som helst kjøring med produkter er det fare forbundet med bruken.
- + Kontroller alltid produktet før bruk og pass på at det er riktig festet.
- + Ikke la barnet være uten tilsyn på ståbrettet.
- + Maksimum bærevekt for ståbrettet er 22 kg/50 lbs.
- + Ståbrettet er ment for å brukes av ett barn.
- + Pass på at barnet går forsiktig på ståbrettet.
- + Ikke la barnet leke på ståbrettet.
- + Når den er festet til barnevognen, er ståbrettet ikke egnet for løping og fraspark.
- + Vær forsiktig når du bruker ståbrettet over grovt, ujevnt eller skrått terreng.
- + La barnet gå av ståbrettet når du kjører opp eller ned et hinder.
- + Hold alltid på barnevognen når barnet bruker ståbrettet.
- + Pass alltid på at bremsen er på barnevognen før festing av ståbrettet.
- + Vær oppmerksom på at barnet utilsiktet kan løsne bremsen når det står på ståbrettet.
- + Barnet skal ha robuste og lukkede sko med tilstrekkelig grep mens det står på ståbrettet.

**TÄRKEÄÄ:** LUE NÄMÄ OHJEET HUOLELLISESTI ENNEN KÄYTTÖÄ JA PIDÄ NE TALLELLA MYÖHEMPÄÄ TARVETTA VARTEN.

## VAROITUS

- + Käytä seisomalautaa varoen. Kuten mihin tahansa päällä seistäviin tuotteisiin, sen käyttöön liittyy vaaratekijöitä.
- + Tarkasta aina tuote ennen käyttöä ja varmista, että se on oikein kiinnitetty.
- + Älä koskaan jätä lasta ilman valvontaa seisomalaudalle.
- + Seisomalaudan suurin kantokapasiteetti on 22 kg/50 lbs.
- + Seisomalauta on tarkoitettu yhden lapsen käyttöön.
- + Varmista, että lapsi astuu varovasti seisomalaudalle.
- + Älä anna lapsen leikkiä seisomalaudalla.
- + Kun seisomalauta on kiinnitetty lastenrattaisiin, se ei sovi juoksuun tai luisteluun.
- + Ole varovainen, kun seisomalautaa käytetään kuoppaisessa, epätasaisessa tai kaltevassa maastossa.
- + Anna lapsen astua pois seisomalaudalta kuljettaessa estettä ylös tai alas.
- + Pidä aina kiinni lastenrattaista, kun lapsesi käyttää seisomalautaa.
- + Varmista aina, että lastenrattaiden jarru on päällä ennen seisomalaudan kiinnittämistä.
- + Huomioi, että lapsi voi tahattomasti vapauttaa jarrun seistessään seisomalaudalla.
- + Lapsen tulee käyttää tukevia ja umpikärkisiä kenkiä, joissa on riittävä pito, seistessään seisomalaudalla.

**VIGTIGT:** LÆS DISSE INSTRUKTIONER OMHYGGELIGT FØR BRUG, OG GEM DEM TIL FREMTIDIG REFERENCE.

## **ADVARSEL**

- + Brug ståbrættet med forsigtighed. Som ved ethvert andet produkt er der også farer forbundet med brugen af dette.
- + Undersøg altid produktet før brug, og sørg for, at det er sikret korrekt.
- + Lad aldrig dit barn benytte ståbrættet uden opsyn.
- + Den maksimale belastning for ståbrættet er 22 kg.
- + Ståbrættet må kun benyttes ét barn ad gangen.
- + Kontrollér, at barnet træder forsigtigt op på ståbrættet.
- + Lad ikke barnet lege med ståbrættet.
- + Når ståbrættet er fastgjort til klapvognen/barnevognen, er det ikke egnet til løb og skøjteløb.
- + Vær forsigtig, når ståbrættet bruges på ujævne, uregelmæssige eller skrående overflader.
- + Lad barnet stå af ståbrættet, når der køres op eller ned af en forhindring.
- + Hold altid fast i klapvognen/barnevognen, når barnet bruger ståbrættet.
- + Sørg altid for, at bremsen er aktiveret på klapvognen/barnevognen, når ståbrættet monteres.
- + Vær opmærksom på, at barnet utilsigtet kan løsne bremsen, mens det står på ståbrættet.
- + Barnet bør bære robuste og lukkede sko med tilstrækkeligt fodfæste, mens det står på ståbrættet.



**ВАЖНО:** ВНИМАТЕЛЬНО ПРОЧИТАЙТЕ ДАННУЮ ИНСТРУКЦИЮ ПЕРЕД ИСПОЛЬЗОВАНИЕМ ИЗДЕЛИЯ, И СОХРАНИТЕ ЕЕ ДЛЯ ДАЛЬНЕЙШЕГО ИСПОЛЬЗОВАНИЯ.

## ПРЕДУПРЕЖДЕНИЕ

- + Пользуйтесь подножкой с осторожностью. Использование данного продукта сопряжено с определенными рисками, равно как и использование любого продукта для катания.
- + Не забывайте перед использованием осмотреть продукт и убедиться, что он правильно установлен.
- + Никогда не оставляйте ребенка без присмотра на установленной подножке.
- + Максимальная нагрузка на подножку составляет 20 кг (50 фунта).
- + Подножка предназначена только для одного ребенка.
- + Проследите за тем, чтобы ребенок правильно встал на подножку.
- + Не позволяйте ребенку играть на подножке.
- + Складная детская коляска с установленной подножкой не предназначена для бега или катания на коньках.
- + Соблюдайте осторожность при использовании подножки на шероховатых, наклонных или неровных поверхностях.
- + При спуске с препятствия или подъеме на него ребенок должен сойти с подножки.
- + Всегда придерживайте складную детскую коляску, когда ребенок стоит на подножке.
- + Перед установкой подножки проверяйте, поставлена ли коляска на тормоз.
- + Помните о том, что ребенок может нечаянно снять коляску с тормоза, стоя на подножке.
- + Ребенок, стоящий на подножке, должен быть в крепкой обуви с закрытым носком, которая хорошо сидит на ноге.

**WAŻNE:** ZAPOZNAJ SIĘ Z NINIEJSZĄ INSTRUKCJĄ I ZACHOWAJ JĄ W CELU UŻYCIA W PRZYSZŁOŚCI.

## OSTRZEŻENIE

- + Należy zachować ostrożność przy korzystaniu z dostawki. Tak, jak w przypadku każdego produktu przeznaczonego do jazdy, korzystanie z dostawki wiąże się z pewnymi zagrożeniami.
- + Przed każdym użyciem należy sprawdzić produkt i upewnić się, że jest prawidłowo zabezpieczony.
- + Nigdy nie zostawiać dziecka bez opieki na dostawce.
- + Maksymalna nośność dostawki wynosi 22 kg/50 funty.
- + Z dostawki może jednorazowo korzystać jedno dziecko.
- + Należy dopilnować, żeby dziecko ostrożnie wchodziło na dostawkę.
- + Dziecko nie powinno bawić się na dostawce.
- + Po zamontowaniu dostawki przy wózku nie nadaje się on do biegania i jazdy na rolkach.
- + Zachować ostrożność podczas korzystania z dostawki na nierównych, nieregularnych lub pochyłych powierzchniach.
- + Podczas pokonywania przeszkód dziecko powinno zejść z dostawki.
- + Zawsze trzymać wózek podczas korzystania przez dziecko z dostawki.
- + Zawsze upewniać się, że hamulec wózka jest zablokowany podczas mocowania dostawki.
- + Należy pamiętać, że dziecko może przypadkowo zwolnić hamulec, stojąc na dostawce.
- + Dziecko powinno mieć na sobie solidne buty z zasłoniętymi palcami, zapewniające odpowiednią przyczepność podczas jazdy na dostawce.

**ВАЖЛИВО:** УВАЖНО ПРОЧИТАЙТЕ ЦЮ ІНСТРУКЦІЮ ПЕРЕД ПОЧАТКОМ КОРИСТУВАННЯ ВИРОБОМ ТА ЗБЕРЕЖІТЬ ЇЇ ДЛЯ ПОДАЛЬШОГО ВИКОРИСТАННЯ.

## ПОПЕРЕДЖЕННЯ

- + Використовуйте підніжку з обережністю. При поїздках із застосуванням підніжок існує небезпека, пов'язана з їх використанням.
- + Завжди перевіряйте стан виробу перед використанням і переконайтеся, що він правильно закріплений.
- + Ніколи не залишайте дитину без нагляду при встановленій підніжці.
- + Максимальна вага, яку може витримувати підніжка, становить 20 кг (50 фунта).
- + Підніжка призначена для використання однією дитиною.
- + Переконайтеся, що дитина обережно стає на підніжку.
- + Не дозволяйте дитині грати на підніжці.
- + При прикріпленні до дитячого складаного візка підніжку не можна використовувати для бігу та катання.
- + Будьте обережні при використанні підніжки на шорсткуватих, нерівних або похилих поверхнях.
- + При об'їзді перешкод дозволяйте дитині забирати ноги з підніжки.
- + Завжди притримуйте дитячий складаний візок, коли дитина ступає на підніжку.
- + При встановленні підніжки завжди перевіряйте, чи увімкнені гальма на дитячому складаному візку.
- + Майте на увазі, що дитина може ненавмисно вимкнути гальмо, стоячи на підніжці.
- + Стоячи на підніжці, дитина повинна носити міцне та закрите взуття з достатнім щепленням.

**TÄHTIS!** ENNE KASUTAMIST LUGEGE NEED SUUNISED HOOLIKALT LÄBI JA HOIDKE EDASPIDI KASUTAMISEKS ALLES.

## HOIATUS

- + Kasutage seisualust ettevaatlikult. Nagu kõigi toodetega, millele toetudes liigutakse, esineb ka selle kasutamisega seonduvaid ohte.
- + Vaadake toode alati enne kasutamist üle ja veenduge, et see on korralikult kinnitatud.
- + Ärge kunagi jätke last seisualusele järelevalveta.
- + Seisualuse maksimaalne kandevõime on 22 kg.
- + Seisualust tohib korraga kasutada ainult üks laps.
- + Veenduge, et laps astuks ettevaatlikult seisualusele.
- + Ärge lubage lapsel seisualusel mängida.
- + Kui seisualus on jalutuskärule kinnitatud, siis ei sobi see enam jooksmiseks ega rulluisutamiseks.
- + Olge ettevaatlik, kui liigute seisualusega ebatasasel, ebaühtlasel või kaldpinnal.
- + Kui liigute takistusest üles või alla, laske lapsel enne seisulaualt maha astuda.
- + Hoidke alati jalutuskärust kinni, kui laps kasutab seisualust.
- + Enne seisualuse kinnitamist veenduge alati, et jalutuskäru pidur on rakendatud.
- + Pidage meeles, et seisualusel seistes saab laps kogemata piduri vabastada.
- + Seisualusel seistes peaks lapsel olema jalas kinnise ninaga tugevad ja piisavalt libisemiskindlad jalatsid.

**SVARĪGI!** PIRMS IERĪCES LIETOŠANAS RŪPĪGI IZLASIET ŠĪS INSTRUKCIJAS UN SAGLABĀJIET TĀS TURPMĀKAI UZZIŅAI.

## BRĪDINĀJUMS

- + Izmantojiet kāpsli piesardzīgi. Ar tā (tāpat kā jebkura cita izstrādājuma, uz kura var pārvietoties) lietošanu ir saistīti zināmi riski.
- + Pirms lietošanas vienmēr pārbaudiet šo izstrādājumu un pārliecinieties, vai tas ir pareizi nostiprināts.
- + Nekad neatstājiet bērnu uz kāpšļa bez uzraudzības.
- + Kāpšļa maksimālā nestspēja ir 22 kg/50 mārc.
- + Kāpsli ir paredzēts izmantot vienam bērnam.
- + Nodrošiniet, lai bērns uzmanīgi uzkāptu uz kāpšļa.
- + Neļaujiet bērnam rotaļāties uz kāpšļa.
- + Ja kāpslis ir piestiprināts bērnu ratiņiem, tas nav piemērots, lai skrietu un slidinātos.
- + Uzmanieties, lietojot kāpsli uz neapstrādātas, neregulāras vai slīpas virsmas.
- + Ļaujiet bērnam nokāpt no kāpšļa, braucot augšup vai lejup pāri šķērslim.
- + Vienmēr turiet ratiņus, kad bērns lieto kāpsli.
- + Pirms pievienot kāpsli, vienmēr pārliecinieties, vai ir ieslēgta ratiņu bremze.
- + Atcerieties, ka bērns, stāvot uz kāpšļa, var nejauši atbrīvot bremzi.
- + Stāvot uz kāpšļa, bērnam vajadzētu valkāt izturīgus apavus ar slēgtu purgalu un pietiekamu saķeri.

# LIETUVIŠKAI

**SVARBU:** PRIEŠ NAUDODAMI PRODUKTĄ ATIDŽIAI PERSKAITYKITE ŠIAS INSTRUKCIJAS IR IŠSAUGOKITE JAS ATEIČIAI.

## ĮSPĖJIMAS

- + Naudodami laiptelį būkite atsargūs.  
Kaip ir kiekvieno važiujamojo gaminio, šio laiptelio naudojimas kelia potencialių pavojų.
- + Prieš naudodami visada patikrinkite, ar gaminy s augiai pritvirtintas.
- + Niekada nepalikite vaiko ant laiptelio be priežiūros.
- + Didžiausias leistinas laiptelio apkrovos svoris - 22 kg.
- + Laiptelis skirtas naudoti tik vienam vaikui.
- + Užtikrinkite, kad vaikas užliptų ant laiptelio atsargiai.
- + Neleiskite vaikui žaisti stovint ant laiptelio.
- + Pritvirtintas prie vežimėlio laiptelis netinkamas naudoti bėgiojant ar čiuožinėjant.
- + Būkite atsargūs naudodami laiptelį ant nelygaus, neįprasto ar kalvoto paviršiaus.
- + Įveikdami kliūtį leiskite vaikui nulipti nuo laiptelio.
- + Visuomet laikykite vežimą, kai vaikas naudojami laipteliu.
- + Prieš tvirtindami laiptelį visuomet įsitikinkite, ar nuspaustas vežimėlio stabdis.
- + Turėkite omenyje, kad vaikas gali netyčia atleisti stabdį stovėdamas ant laiptelio.
- + Stovėdamas ant laiptelio vaikas turi avėti tvirtus, neslystančius batus uždaru priekiu.

**POMEMBNO:** PRED UPORABO SKRIBNO PREBERITE NAVODILA IN JIH SHRANITE ZA NADALJNJO UPORABO.

## OPOZORILO

- + Dodatno poličko za drugega otroka uporabljajte previdno. Kot pri vseh transportnih izdelkih, je tudi s tem povezana nevarnosti ob uporabi.
- + Pred uporabo izdelek vedno preglejte ter se prepričajte, da je ustrezno pritrjen.
- + Otroka na dodatni polički nikoli ne pustite brez nadzora.
- + Največja dovoljena teža otroka na dodatni polički je 22 kg/50 lbs.
- + Dodatna polička je namenjena uporabi za enega otroka.
- + Prepričajte se, da otrok previdno stopi na poličko.
- + Otroci se na polički ne smejo igrati.
- + Kadar je pritrjena na voziček, polička ni primerna za tek ali rolanje.
- + Bodite previdni, kadar poličko uporabljate pri vožnji po grobih, neravnih ali strmih površinah.
- + Kadar vozite preko ovire, naj otrok sestopi s poličke.
- + Vedno držite voziček, kadar je otrok na polički.
- + Pred nameščanjem poličke se vedno prepričajte, ali je zavora zategnjena.
- + Zavedajte se, da lahko otrok med stanjem na polički nenamerno sprost zavoro.
- + Otrok mora med stanjem na polički nositi vzdržljive in zaprte čevlje z zadostnim oprijemom.

**VAŽNO:** PAŽLJIVO PROČITAJTE OVE UPUTE PRIJE UPOTREBE I SAČUVAJTE IH ZA UBUDUĆE.

## PAŽNJA

- + Podložak za noge koristite uz oprez. Postoje opasnosti povezane s njegovom upotrebom, a to vrijedi za svaki proizvod za vožnju.
- + Uvijek pregledajte proizvod prije upotrebe i provjerite je li ispravno pričvršćen.
- + Nikada ne ostavljajte dijete bez nadzora na podlošku za noge.
- + Maksimalna težina koju podložak za noge može podnijeti je 22 kg.
- + Podložak za noge namijenjen je za upotrebu jednog djeteta.
- + Neka dijete pažljivo stane na podložak za noge.
- + Ne dopustite djetetu da se igra na podlošku za noge.
- + Kada se podložak za noge pričvrsti za kolica, nije namijenjen za trčanje i klizanje.
- + Budite oprezni pri upotrebi podloška za noge na grubim ili nepravilnim površinama.
- + Neka dijete siđe s podloška za noge kada prelazi prepreku.
- + Uvijek pridržavajte kolica dok se dijete koristi podloškom za noge.
- + Uvijek provjerite je li kočnica na kolicima aktivirana prije pričvršćivanja podloška za noge.
- + Imajte na umu da dijete može nenamjerno otpustiti kočnicu kada stoji na podlošku za noge.
- + Dijete treba nositi čvrstu i zatvorenu obuću s odgovarajućim prianjanjem dok stoji na podlošku za noge.



**DŮLEŽITÉ:** PŘED POUŽITÍM SI TYTO POKYNY POZORNĚ PROČTĚTE A USCHOVEJTE JE, ABYSTE DO NICH MOHLI POZDĚJI NAHLÍŽET.

## **VAROVÁNÍ**

- + Stupátko používejte s opatrností. Jako u všech ostatních produktů určených k jízdě i zde existují při použití různá rizika.
- + Produkt vždy před použitím řádně zkontrolujte a ujistěte se, že je správně zabezpečený.
- + Dítě na stupátku nikdy nenechávejte bez dozoru.
- + Maximální nosnost stupátka je 22 kg.
- + Stupátko je určeno pro použití jedním dítětem.
- + Zajistěte, aby dítě na stupátko stoupalo vždy opatrně.
- + Nenechávejte dítě, aby si na stupátku hrálo.
- + Pokud je stupátko připevněno ke golfovému kočárku, není vhodné pro běh či bruslení.
- + Při používání stupátka na nerovném, nepravidelném nebo strmém povrchu buďte opatrní.
- + Pokud jedete nahoru na překážku nebo z překážky dolů, nechte dítě ze stupátka sestoupit.
- + Když dítě používá stupátko, golfový kočárek vždy držte.
- + Před připojováním stupátka se ujistěte, že je na golfovému kočárku brzda.
- + Mějte na paměti, že dítě může nechtěně uvolnit brzdu, když stojí na stupátku.
- + Při používání stupátka by dítě mělo nosit pevnou a uzavřenou obuv s dostatečně neklouzavou podrážkou.

**ВАЖНО:** МОЛЯ, ВНИМАТЕЛНО ПРОЧЕТЕТЕ НАСТОЯЩИТЕ ИНСТРУКЦИИ ПРЕДИ УПОТРЕБА И ГИ ЗАПАЗЕТЕ ЗА ЦЕЛИТЕ НА БЪДЕЩИ СПРАВКИ.

## ПРЕДУПРЕЖДЕНИЕ

- + Използвайте платформата внимателно. Както при всеки продукт, предназначен за возене, съществуват свързани с употребата му опасности.
- + Винаги проверявайте продукта преди употреба и се уверявайте, че е правилно закрепен.
- + Никога не оставяйте детето си без надзор на платформата.
- + Максималното тегло, което може да носи платформата, е 20 кг/50 фунта.
- + Платформата е предназначена за използване от едно дете.
- + Уверете се, че детето е стъпило добре на платформата.
- + Не позволявайте на детето да си играе на платформата.
- + Когато е закрепена на количката, платформата не е подходяща за бягане и каране на кънки.
- + Внимавайте, когато използвате платформата върху грапав, неравен или наклонен терен.
- + Оставете детето да слезе от платформата, когато се качвате или слизате от препятствие.
- + Винаги дръжте количката, когато детето Ви използва платформата.
- + Винаги се уверявайте, че спирачката на количката е задействана, когато закрепвате платформата.
- + Имайте предвид, че детето може да освободи неволно спирачката, когато стои на платформата.
- + Детето трябва да носи здрави и затворени обувки с нехлъзгащи се подметки, докато стои на платформата.

**IMPORTANT:** VĂ RUGĂM SĂ CITIȚI ACESTE INSTRUCȚIUNI CU ATENȚIE ÎNAINTE DE UTILIZARE ȘI SĂ LE PĂSTRAȚI PENTRU CONSULTARE ULTERIOARĂ.

## **AVERTISMENT**

- + Utilizați cu precauție platforma pentru stat în picioare. Ca și în cazul oricărei deplasări pe anumite produse, există riscuri asociate cu utilizarea acesteia.
- + Înainte de utilizare verificați totdeauna produsul și asigurați-vă că acesta este bine fixat.
- + Nu lăsați niciodată copilul dvs. nesupravegheat pe platforma pentru stat în picioare.
- + Greutatea maximă portantă a platformei pentru stat în picioare este de 22 kg/50 livre.
- + Platforma pentru stat în picioare este destinată utilizării de către un singur copil.
- + Asigurați-vă că pășirea pe platforma pentru stat în picioare se face cu atenție de către copil.
- + Nu lăsați copilul să se joace pe platforma pentru stat în picioare.
- + Când este atașată la un cărucior, platforma pentru stat în picioare nu este potrivită pentru alergare și patinaj.
- + Aveți grijă când folosiți platforma pentru stat în picioare pe un teren accidentat, neregulat sau înclinat.
- + Coborâți copilul de pe platforma pentru stat în picioare la trecerea peste sau pe sub un obstacol.
- + Țineți permanent căruciorul atunci când copilul dvs. folosește platforma pentru stat în picioare.
- + Asigurați-vă de fiecare dată că frâna este pusă la cărucior înainte de a atașa platforma pentru stat în picioare la acesta.
- + Aveți grijă, copilul poate să elibereze neintenționat frâna atunci când se află pe platforma pentru stat în picioare.
- + Copilul trebuie să poarte încălțăminte robustă și închisă, cu aderență suficientă în timp ce se află pe platforma pentru stat în picioare.

**VAŽNO:** PAŽLJIVO PROČITAJTE OVO UPUTSTVO PRE KORIŠĆENJA I SAČUVAJTE GA ZA KASNIJE.

## **UPOZORENJE**

- + Oslonac za noge koristite sa oprezom. Kao i kod svih proizvoda za vožnju postoje opasnosti vezane sa upotrebom proizvoda.
- + Uvek pregledajte proizvod pre upotrebe i proverite da li je ispravno pričvršćen.
- + Dete nikada ne ostavljajte bez nadzora na osloncu za noge.
- + Maksimalna nosivost oslonca za noge iznosi 22 kg/50 lbs.
- + Oslonac za noge je namenjen upotrebi od strane jednog deteta.
- + Postarajte se da dete pažljivo stupa nogom na oslonac za noge.
- + Nemojte dozvoliti detetu da se igra na osloncu za noge.
- + Kada je pričvršćen na dečja kolica oslonac za noge nije pogodan za trčanje i rolanje.
- + Budite obazrivi prilikom upotrebe oslonca za noge na neravnom, nepravilnom ili zakošenom terenu.
- + Postarajte se da dete siđe sa oslonca za noge pri vožnji uz ili niz prepreku.
- + Uvek držite dečja kolica kada dete koristi oslonac za noge.
- + Uvek se postarajte da je na dečjim kolicima kočnica aktivirana pre pričvršćivanja oslonca za noge.
- + Imajte u vidu da dete može slučajno otpustiti kočnicu dok stoji na osloncu za noge.
- + Dok stoji na osloncu za noge dete treba da nosi čvrstu obuću sa zatvorenim delom preko prstiju, koja pruža dovoljno prianjanje za podlogu.

**FONTOS:** HASZNÁLAT ELŐTT KÉRJÜK, OLVASSA EL AZ ALÁBBI UTASÍTÁSOKAT, ÉS A TOVÁBBI HASZNÁLAT ÉRDEKÉBEN ŐRIZZE MEG.

## FIGYELMEZTETÉS

- + A lábdeszkát óvatosan használja.  
Minden más utazáshoz szükséges termék használatához hasonlóan a használata veszélyekkel járhat.
- + A terméket és annak biztos rögzítését a használat előtt mindig ellenőrizze.
- + Soha ne hagyja a gyermekét felügyeletlenül a lábdeszkán.
- + A lábdeszka maximális terhelhetősége 22 kg.
- + A lábdeszkát egy gyermek általi használatra terveztük.
- + Gondoskodjon arról, hogy a gyermek óvatosan lépjen fel a lábdeszkára.
- + Ne engedje, hogy a gyermek játsszon a lábdeszkával.
- + Ha a babakocsihoz lábdeszkát rögzített, akkor azt tovább már nem használhatja futás vagy korcsolyázás közben.
- + Legyen óvatos, ha a lábdeszkát terepen, egyenetlen talajon vagy lejtős területen használja.
- + Akadályoknál szállítsa le a gyermekét, majd az akadályon való átjutás után engedje csak fel újra.
- + A babakocsit folyamatosan fogja, ha a gyermeke használja a lábdeszkát.
- + A lábdeszka felszerelése előtt mindig győződjön meg arról, hogy a babakocsi fékje rögzítve legyen.
- + Vegye figyelembe, hogy a gyermek a lábdeszkán állva akaratlanul is kioldhatja a féket.
- + A gyermek viseljen stabil, biztonságos, az ujjaknál elől zárt lábbelit, amely megfelelő tapadást biztosít a lábdeszkán való tartózkodáshoz.

**DÔLEŽITÉ:** STAROSTLIVO SI PROSÍM PREČÍTAJTE PRED POUŽITÍM TIETO POKYNY A USCHOVAJTE ICH PRE BUDÚCE POUŽITIE.

## **VAROVANIE**

- + Stúpadlo používajte opatrne. Ako pri všetkých ostatných produktoch určených na jazdu, aj tu existujú pri použití rôzne riziká.
- + Výrobok vždy pred použitím riadne skontrolujte a uistite sa, že je správne zabezpečený.
- + Dieťa na stúpadle nikdy nenechávajte bez dozoru.
- + Maximálna nosnosť stúpadla je 22 kg.
- + Stúpadlo je určené na použitie jedným dieťaťom.
- + Zabezpečte, aby dieťa na stúpadlo stúpalo vždy opatrne.
- + Nenechávajte dieťa, aby sa na stúpadle hralo.
- + Ak je stúpadlo pripevnené ku golfovému kočíku, nie je vhodné na beh alebo korčuľovanie.
- + Pri používaní stúpadla na nerovnom, nepravidelnom alebo strmom povrchu buďte opatrní.
- + Ak idete na prekážku alebo schádzate z prekážky dole, nechajte dieťa zo stúpadla zostúpiť.
- + Keď dieťa používa stúpadlo, golfový kočík vždy držte.
- + Pred pripevnením stúpadla sa ubezpečte, že je na golfovom kočíku brzda.
- + Majte na pamäti, že dieťa môže nechtiac uvoľniť brzdú, keď stojí na stúpadle.
- + Pri používaní stúpadla by dieťa malo nosiť pevnú a uzavretú obuv s dostatočne nešmyklavou podrážkou.

**ΣΗΜΑΝΤΙΚΟ:** ΔΙΑΒΑΣΤΕ ΑΥΤΕΣ ΤΙΣ ΟΔΗΓΙΕΣ ΠΡΟΣΕΚΤΙΚΑ ΠΡΙΝ ΑΠΟ ΤΗ ΧΡΗΣΗ ΚΑΙ ΦΥΛΑΞΤΕ ΤΙΣ ΓΙΑ ΜΕΛΛΟΝΤΙΚΗ ΑΝΑΦΟΡΑ.

## ΠΡΟΕΙΔΟΠΟΙΗΣΗ

- + Χρησιμοποιείτε το σκαλοπάτι με προσοχή. Η χρήση του ενέχει κινδύνους, όπως και όλων των υπολοίπων προϊόντων που συνδέονται στο καρότσι.
  - + Ελέγχετε πάντα το προϊόν πριν από τη χρήση και βεβαιώνετε ότι είναι καλά ασφαλισμένο.
  - + Ποτέ μην αφήνετε το παιδί χωρίς επίβλεψη στο σκαλοπάτι.
  - + Το μέγιστο βάρος για το σκαλοπάτι είναι 20 κιλά/50 λίβρες.
  - + Το σκαλοπάτι προορίζεται για χρήση από ένα μόνο παιδί.
  - + Βεβαιωθείτε ότι το παιδί πατάει με ασφάλεια πάνω στο σκαλοπάτι.
  - + Μην αφήνετε το παιδί να παίζει στο σκαλοπάτι.
  - + Όταν το σκαλοπάτι είναι συνδεδεμένο στο καρότσι, δεν είναι κατάλληλο για τρέξιμο και πατίνια.
  - + Να είστε προσεκτικοί όταν χρησιμοποιείτε το σκαλοπάτι σε τραχιές ή ανώμαλες επιφάνειες, ή επιφάνειες με κλίση.
  - + Αφήστε το παιδί να κατέβει από το σκαλοπάτι όταν περνάτε πάνω από εμπόδια.
  - + Να κρατάτε πάντα το καρότσι όταν το παιδί χρησιμοποιεί το σκαλοπάτι.
  - + Βεβαιώνετε πάντα ότι το φρένο στο καρότσι είναι ασφαλισμένο προτού προσαρτήσετε το σκαλοπάτι.
  - + Έχετε υπόψη ότι το παιδί ενδέχεται να απασφαλίσει ακουσίως το φρένο καθώς στέκεται επάνω στο σκαλοπάτι.
- + Το παιδί πρέπει να φοράει σταθερά και κλειστά παπούτσια με επαρκή πρόσφυση όσο στέκεται πάνω στο σκαλοπάτι.

**مهم:** لطفاً این دستورالعمل ها را قبل از استفاده به دقت مطالعه کنید و برای مراجعات بعدی نزد خود نگهدارید.

## ⚠ تحذیر

+ ينبغي على الطفل ارتداء أحذية قوية ومغلقة من الأمام مع الإمساك جيداً في أثناء الوقوف على مسند الأقدام.  
+ ننصحك بإزالة مسند الأقدام قبل طي كرسي الأطفال المتحرك.

+ استخدم مسند الأقدام بعناية. وكما هو الحال مع أي من المنتجات الملامسة للجسم، فإن استخدام هذه المنتجات مرتبط ببعض المخاطر.  
+ افحص المنتج دائماً قبل استخدامه وتأكد جيداً من أنه تم تأمينه بصورة صحيحة.

+ ممنوع ترك الطفل يستخدم مسند الأقدام دون رقابة.

+ الحد الأقصى المسموح به للوزن المحمول المخصص لمسند الأقدام هو ٢٢ كجم/٤٤ رطلاً.

+ ينبغي استخدام مسند الأقدام بواسطة طفل واحد.

+ تأكد من أن الطفل يضع قدميه داخل مسند الأقدام بعناية.

+ دع الطفل يستخدم مسند الأقدام في وضعية قائمة فقط ووضع قدميه على مسند الأقدام.

+ لا تترك طفلك يلعب على مسند الأقدام.

+ عندما يتم توصيل مسند الأقدام بكرسي الأطفال المتحرك، فهو لا يكون مناسباً للركض والتزلق.

+ توخ الحذر عند استخدام مسند الأقدام على طريق صلب، أو منحرف، أو منحدر.

+ اجعل الطفل ينزل من على مسند الأقدام عند الصعود على إحدى العقبات أو النزول منها.

+ أمسك كرسي الأطفال المتحرك دائماً عندما يستخدم الطفل مسند الأقدام.

+ تأكد دائماً من أن الفرامل موجودة على كرسي الأطفال المتحرك قبل توصيل مسند الأقدام.

+ انتبه جيداً إلى أنه يمكن للطفل تحرير الفرامل بصورة غير مقصودة عند الوقوف على مسند الأطفال.



**BELANGRIK:** LEES ASSEBLIEF HIERDIE INSTRUKSIES NOUKEURIG VÓÓR GEBRUIK EN HOU DIT OM IN DIE TOEKOMS TE RAADPLEEG.

## **WAARSKUWINGS**

- + Gebruik die voetplank met versigtigheid. Soos met enige produk waarop gery word, is daar gevare wat verband hou met die gebruik daarvan.
- + Inspekteer altyd die produk vóór gebruik en maak seker dat dit korrek vasgemaak is.
- + Moet nooit jou kind sonder toesig op die voetplank laat nie.
- + Die maksimum dragewig vir die voetplank is 22 kg/50 lb.
- + Die voetplank is bedoel om net deur een kind gebruik te word.
- + Maak seker dat die kind versigtig op die voetplank klim.
- + Moenie die kind toelaat om op die voetplank te speel nie.
- + Wanneer dit aan die stootwaentjie gekoppel is, is die voetplank nie geskik vir hardloop of skaats nie.
- + Wees versigtig met gebruik van die voetplank oor rowwe, onegalige areas, of waar daar 'n helling is.
- + Laat die kind van die voetplank afklim wanneer u op of af van 'n hindernis af ry.
- + Hou altyd die stootwaentjie vas wanneer u kind die voetplank gebruik.
- + Maak altyd seker dat die rem ingeskakel is voordat die voetplank gekoppel word.
- + Wees daarvan bewus dat die kind onbedoeld die rem kan losmaak wanneer hy of sy op die voetplank staan.
- + Die kind moet stewige skoene waarvan die tone toe is, dra. Dit moet voldoende vaslou wanneer hy of sy op die voetplank staan.

**重要信息：** 使用之前，请仔细阅读这些说明并妥善保存以备 日后参考。

## 警告

- + 务必小心使用踏板。与乘坐其他产品类似，踏板的使用同样存在危险。
- + 使用前务必检查产品，确保正确固定。
- + 切勿让孩子在无人看管的情况下使用踏板。
- + 踏板的最大承重量为 22 kg/50 磅。
- + 踏板仅供单个孩子使用。
- + 确保孩子小心地踏上踏板。
- + 切勿让孩子在踏板上玩耍。
- + 安装到推车上的踏板不适合用来奔跑及滑冰。
- + 在高低不平、不规则或倾斜地面上使用踏板时应格外小心。
- + 在向上或向下越过障碍物时，请让孩子离开踏板。
- + 在孩子使用踏板时，请您务必抓着推车。
- + 安装踏板之前，务必确保推车上带有刹车。
- + 注意，孩子站在踏板上时，可能会无意中松开刹车。
- + 在使用踏板时，孩子应穿着结实、不露脚趾且抓地力足够强的鞋子。

**重要資訊：** 使用之前，請仔細閱讀這些說明並妥善保存以備日後參考。

## 警告

- + 務必小心使用踏板。與乘坐其他產品類似，踏板的使用同樣存在危險。
- + 使用前務必檢查產品，確保正確固定。
- + 切勿讓孩子在無人看管的情況下使用踏板。
- + 踏板的最大承重量為 22 公斤/50 磅。
- + 踏板僅供一個孩子使用。
- + 確保孩子小心地踏上踏板。
- + 切勿讓孩子在踏板上玩耍。
- + 當安裝到推車上時，踏板不適合用來奔跑及滑行。
- + 在高低不平、不規則或傾斜地面上使用踏板時應格外小心。
- + 在向上或向下越過障礙物時，請讓孩子離開踏板。
- + 在孩子使用踏板時，請您務必抓著推車。
- + 安裝踏板之前，務必確保推車上帶有剎車。
- + 注意，孩子站在踏板上時，可能會無意中鬆開剎車。
- + 在使用踏板時，孩子應穿著結實、不露腳趾且抓地力足夠強的鞋子。

# 日本語

**重要:**お使いになる前にこれらの注意事項をよくお読みください。後で参照するために、取扱説明書を大切に保管してください。

## ⚠ 警告

- + 乗り降り用ステップは慎重に使用してください。製品のご使用には常に危険が伴います。
- + ご使用前に必ず製品が正しく固定されていることを確認してください。
- + お子様を付き添いなしで乗り降り用ステップに乗せないでください。
- + 乗り降り用ステップの最大重量は 22 Kg (50ポンド) です。
- + 乗り降り用ステップは、お一人のお子様が使用するよう設計されています。
- + お子様を慎重に乗り降り用ステップに乗せてください。
- + お子様をこの製品で遊ばせないでください。
- + 乗り降り用ステップの取り付けは、ベビーカーを走らせたり滑らせることには適していません。
- + 起伏のある面や傾斜で乗り降り用ステップをお使いになる場合は、十分にご注意ください。
- + 障害物を乗り越えるときは、お子様を乗り降り用ステップからおろしてください。
- + お子様を乗り降り用ステップをお使いになる場合は、必ずベビーカーを支えてください。
- + 乗り降り用ステップを取り付けるときは、必ずベビーカーのブレーキがかかっていることを確認してください。
- + お子様を乗り降り用ステップに立っているときに、ブレーキを解除してしまうことがありますのでご注意ください。
- + お子様を乗り降り用ステップを使用するときは、滑りにくい丈夫でつま先がむき出しにならない靴をはかせてください。

중요: 사용하기 전에 이 설명서를 자세히 읽고 향후 참조를 위해 보관하십시오.

## ⚠ 경고

- + 발판 사용 시 주의하십시오. 모든 제품을 사용할 때는 관련된 위험 요소가 존재합니다.
- + 사용 전에는 제품을 잘 살펴보고 올바르게 고정되었는지 확인하십시오.
- + 아이를 혼자 발판 위에 두지 마십시오.
- + 발판의 최대 운반 하중은 22 kg/50lbs입니다.
- + 발판은 아이 한 명만 사용하도록 제작되었습니다.
- + 아이에게 조심스럽게 발판에 올라가도록 주의를 주시기 바랍니다.
- + 아이가 발판 위에서 장난치지 않도록 하십시오.
- + 발판을 유모차에 부착한 경우, 달리기 또는 스케이트 타기에 적합하지 않습니다.
- + 거칠고 울퉁불퉁하거나 경사진 지대에서 발판을 사용할 때는 주의하십시오.
- + 장애물을 오르거나 내려갈 때는 아이가 발판에서 내려오도록 하십시오.
- + 아이가 발판을 사용 중일 때는 항상 유모차를 잡고 계십시오.
- + 발판을 부착하기 전에 유모차의 브레이크가 걸려 있는지 항상 확인하십시오.
- + 아이가 발판 위에 서 있을 때 무심코 브레이크를 풀지 않도록 주의를 기울이십시오.
- + 아이가 발판 위에 설 때는 손으로 잘 잡고 있는 상태에서 견고하고 앞이 막힌 신발을 신어야 합니다.

**महत्त्वपूर्ण:** कृपा उपयोग से पहले इन नरिदेशो को सावधानी से पढ़े और इन्हें भवषिय के लिए संभाल कर रखे।

## ⚠ चेतावनी

- + फुटबोर्ड का इस्तेमाल सावधानी के साथ करे। उत्पादो पर कासी भी सवारी के साथ इसके उपयोग से जुड़े खतरे होते है।
- + इस्तेमाल से पहले हमेशा उत्पाद का नरिीक्षण करे और सुनशिचति करे कयिह सही तरह से सुरक्षति है।
- + अपने बच्चे को फुटबोर्ड पर कभी न छोड़े।
- + फुटबोर्ड की अधिकितम भार लेने की क्षमता 22 किलो/50 पौड है।
- + फुटबोर्ड का इस्तेमाल एक ही बच्चा करे।
- + सुनशिचति करे कयि बच्चे सावधानी से फुटबोर्ड पर कदम उठाए।
- + बच्चे को फुटबोर्ड पर खेलने न दे।
- + जब फुटबोर्ड पुशचेयर से जुड़े होते है तब यह दौड़ने और स्केटिंग के लिए उपयुक्त नहीं है।
- + रूखा, अनयिमति या ढालुआं जमीन के ऊपर फुटबोर्ड का इस्तेमाल करते समय सावधानी बरते।
- + बाधा को ऊपर या नीचे सवारी करते समय बच्चे को फुटबोर्ड से उतरने दे।
- + जब आपका बच्चा फुटबोर्ड का इस्तेमाल कर रहा है तो हमेशा पुशचेयर को पकड़े रखे।
- + फुटबोर्ड को जोड़ने से पहले पुशचेयर पर ब्रेक चालू है या नहीं वह हमेशा सुनशिचति करे।
- + सावधान रहें कयि बच्चे फुटबोर्ड पर खड़े होने पर अनजाने में ब्रेक को छोड़ सकता है।
- + फुटबोर्ड पर खड़े होने पर बच्चे को पर्याप्त पकड़ के साथ मजबूत और बंद पैर वाले जूते पहनना चाहिए।

**ข้อสำคัญ:** โปรดอ่านคำแนะนำต่อไปนี้อย่างละเอียดก่อนการใช้งานและเก็บรักษาไว้สำหรับการอ้างอิงในอนาคต

## ⚠ คำเตือน

- + ใช้ที่วางเท้าด้วยความระมัดระวัง มีอันตรายเกี่ยวกับการใช้งานที่วางเท้า เช่นเดียวกับผลิตภัณฑ์สำหรับขั้วปีอื่นๆ
- + ตรวจสอบผลิตภัณฑ์ก่อนใช้งานเสมอ เพื่อให้แน่ใจว่ายึดติดอย่างถูกต้อง
- + ห้ามปล่อยให้เด็กอยู่ตามลำพังบนที่วางเท้าโดยเด็ดขาด
- + ที่วางเท้าสามารถรับน้ำหนักได้สูงสุด 22 กิโลกรัม/50 ปอนด์
- + ที่วางเท้านี้ใช้สำหรับเด็กคนเดียว
- + ตรวจสอบให้แน่ใจว่าเด็กก้าวเท้าขึ้นบนที่วางเท้าอย่างระมัดระวัง
- + ห้ามปล่อยให้เด็กเล่นบนที่วางเท้า
- + เมื่อติดเข้ากับรถเข็นแล้ว ที่วางเท้าไม่เหมาะสำหรับการวิ่งหรือเล่นสเก็ต
- + ระมัดระวังขณะใช้ที่วางเท้าบนพื้นขรุขระ ไม่เรียบ หรือลาดชัน
- + ให้เด็กก้าวลงจากที่วางเท้าก่อนเข็นขึ้นหรือลงสิ่งกีดขวาง
- + จักรรถเข็นอยู่เสมอขณะเด็กใช้ที่วางเท้า
- + ตรวจสอบให้แน่ใจเสมอว่าใส่เบรกรถเข็นแล้วก่อนการติดที่วางเท้า
- + โปรดทราบว่า เด็กสามารถปลดเบรคได้โดยไม่ตั้งใจขณะยืนบนที่วางเท้า
- + เด็กควรสวมรองเท้าหุ้มข้อที่แข็งแรงทนทานและยึดเกาะพื้นอย่างเพียงพอขณะยืนบนที่วางเท้า

# BAHASA MELAYU

**PENTING:** SILA BACA ARAHAN INI DENGAN TELITI SEBELUM PENGGUNAAN DAN SIMPAN ARAHAN INI UNTUK RUJUKAN PADA MASA HADAPAN.

## **AMARAN**

- + Berhati-hati semasa menggunakan papan kaki. Seperti mana-mana perjalanan pada produk terdapat bahaya yang berkaitan dengan penggunaannya.
- + Sentiasa periksa produk sebelum digunakan dan pastikan ia dijamin dengan betul.
- + Jangan sekali-kali meninggalkan anak anda tanpa pengawasan di atas papan kaki.
- + Berat maksimum yang boleh dibawa oleh papan kaki ialah 22 kg/50 lbs.
- + Papan kaki dimaksudkan untuk digunakan oleh seorang anak.
- + Pastikan kanak-kanak itu berhati-hati melangkah ke papan kaki.
- + Jangan biarkan kanak-kanak bermain di atas papan kaki.
- + Apabila dipasangkan pada kereta sorong, papan kaki tidak sesuai untuk berlari dan geluncur.
- + Berhati-hatilah apabila menggunakan papan kaki di atas rupa bumi yang kasar, tidak teratur atau licin.
- + Biarkan anak melepaskan papan kaki apabila menunggang naik atau turun sesebuah halangan.
- + Sentiasa berpegang kepada kereta sorong apabila anak anda menggunakan papan kaki.
- + Sentiasa pastikan brek berada di atas kereta sorong sebelum melampirkan papan kaki.
- + Ketahui bahawa kanak-kanak secara tidak sengaja boleh melepaskan brek apabila berdiri di atas papan kaki.
- + Kanak-kanak itu perlu memakai kasut yang kukuh dan tertutup dengan cengkaman yang mencukupi semasa berdiri di atas papan kaki.



**PENTING:** HARAP BACA PETUNJUK INI DENGAN TELITI SEBELUM MENGGUNAKAN DAN SIMPAN UNTUK REFERENSI MENDATANG.

## PERINGATAN

- + Gunakan pijakan kaki dengan hati-hati. Layaknya dengan menunggang suatu produk, terdapat bahaya sehubungan dengan penggunaannya.
  - + Selalu periksa produk sebelum pemakaian dan pastikan sudah terpasang dengan aman.
  - + Jangan pernah meninggalkan anak Anda tanpa pengawasan di atas pijakan kaki.
  - + Beban muatan maksimum untuk pijakan kaki adalah sebesar 22 kg/50 lbs.
  - + Pijakan kaki ini ditujukan untuk penggunaan seorang anak.
  - + Pastikan anak berhati-hati saat menginjak pijakan kaki.
  - + Jangan biarkan anak bermain di atas pijakan kaki.
  - + Saat terpasang pada kursi anak dorong, pijakan kaki tidak dapat digunakan untuk berlari dan berseluncur.
  - + Berhati-hati saat menggunakan pijakan kaki di atas medan kasar, tidak rata, atau miring.
  - + Pastikan anak turun dari pijakan kaki saat menemukan suatu rintangan.
  - + Selalu berpegang pada kursi anak dorong saat anak Anda memakai pijakan kaki.
  - + Pastikan rem pada kursi anak dorong sedang berfungsi sebelum memasang pijakan kaki.
  - + Sadari bahwa anak dapat secara tidak sengaja membuka rem saat berdiri di atas pijakan kaki.
- + Anak sebaiknya mengenakan sepatu yang kuat, tertutup dan pakem saat berdiri di atas pijakan kaki.

دوخ دزن ی دعب شاعراچرم یارب و دینک معلاطم تقد هب هدافتسا زا لبق اراه لمعلاروتسد نی ا فطل: مهم دی رادهگن

## ⚠ رادشه

- + دینک هدافتسا طایتح اب ییپاچ زا ،تالوصح م زا هدافتسا دراوم ریاس دننام ییپاچ زا هدافتسا رد ییاهرطختسا نکمم دشاب هتشاد دوجو
- + سیسرب اره لیسو ،هدافتسا زا لبق هشیمه + دشاب مکحم هک دیوش نیئمطم و دینک
- + اهر ییپاچ یور تراظن نودب ارک دوک زگره دینکن
- + 22 ییپاچ یور لمح لبق نوزو رثکا دح ،تسا دنوپ 50/مرگولیک
- + حارط کدوک کی هدافتسا یارب ییپاچ ،تسا هدش
- + یور لامک طایتح اب کدوک دیشاب بقارم + دراذگب مدق ییپاچ
- + دنک یزاب ییپاچ اب کدوک دیهدن هزاجا + ییپاچ هب هکسل لاک لاصتا ماگنه + دینکن تیکسا و دیودن تسارتهب
- + حوطس یور ییپاچ زا هدافتسا ماگنه + دیشاب بقارم رادبیش ای فاصان
- + دوریم نییپا و ال اب عناوم زا کدوک ی تقو + دتسیاب ییپاچ یور دیهد هزاجا
- + ییپاچ یور کدوک هک یماگنه هشیمه + دی رادهگن اره کسل لاک ،تسا هداتسی
- + هکسل لاک هب ییپاچ لاصتا زا لبق + دینک لاعف ارزمرت امتح
- + یناهگان روط هب کدوک دیشاب بقارم + زاب ییپاچ یور نداتسی ماگنه ارزمرت دینکن
- + دیاب ییپاچ یور نداتسی ماگنه کدوک + هک دشوپب هتسب ولج و مکحم یشفک درادهگن حفص یور اروا یبوخ هب



enjoy the ride #myjoolz



JOO LZ