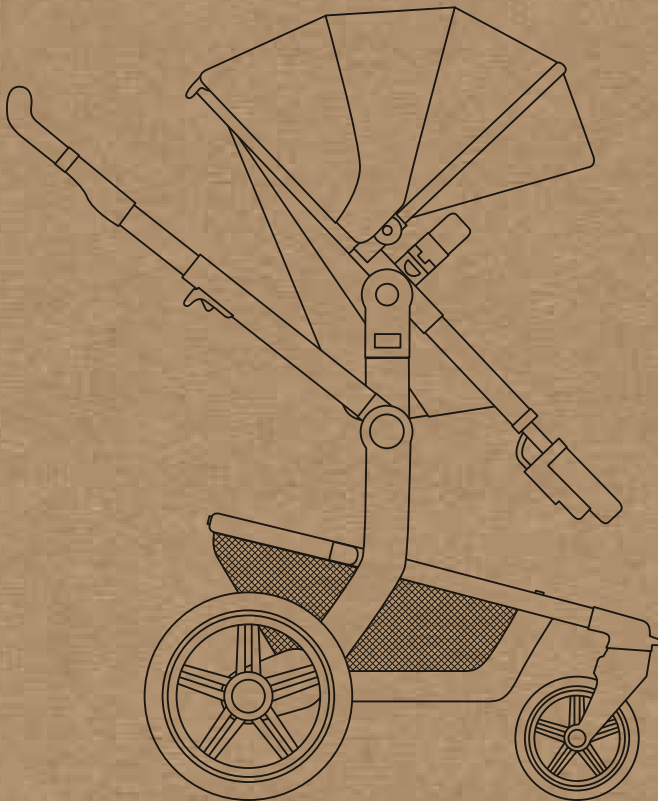


instruction manual

Joolz Day⁺

designed in The Netherlands



JOO LZ POSITIVE DESIGN
stroll around the world of joolz.com

en	instruction manual	ee	kasutusjuhend
de	Gebrauchsanweisung	lv	lietošanas instrukcija
nl	gebruiksaanwijzing	lt	instrukcijų vadovas
fr	manuel d'instructions	sl	navodila za uporabo
es	manual de instrucciones	hr	priručnik za upotrebu
pt	manual de instruções	cs	návod k použití
it	manuale di istruzioni	bg	инструкция
sv	bruksanvisning	ro	manual de instrucțiuni
no	bruksanvisning	sr	priručnik za upotrebu
fi	käyttöopas	hu	használati útmutató
da	instruktioner	sk	návod na použitie
ru	инструкция по эксплуатации	gr	οδηγίες χρήσης
pl	instrukcja obsługi	ar	دليل تعليمات الاستعمال
uk	інструкція з експлуатації	za	handleiding

At Joolz, we believe that good parenting is all about being happy. That's why we offer you the building blocks to spark your life with positivity. So, whatever defines your happiness, go after it and live it. Our ergonomic pushchairs, car seats and (organic) accessories are designed to make sure you enjoy the ride.

let's grow together

Brand of:
Milk Design BV

Joolz HQ
Distelweg 89
1031 HD Amsterdam
The Netherlands
info@joolz.com
+31 206 304 887

Joolz USA Inc.
PO Box 4530
New York
NY 10163-4530
info.us@joolz.com
+1 (347) 252-4556

joolz.com
facebook.com/myJoolz



JOOLZ POSITIVE DESIGN

index

introducing the Joolz Day* Einführung des Joolz Day* - introduction de la Joolz Day*	8	how to use the LED light Verwendung des LED-Lichts - comment utiliser l'éclairage LED	25
what's in the box? Was ist im Karton? - dans la boîte?	10	how to change the battery Batteriewechsel - comment changer la pile	26
get me ready Vorbereitung - préparons-nous!	12	compact storage Kompakte Aufbewahrung - stockage compact	27
assembling the seat Zusammenbau Sitz - montage du hamac	15	how to fold with the cot & the large basket Zusammenklappen mit Wanne und großem Korb - comment plier la poussette avec la nacelle et le grand panier	28
how to use Nutzungshinweise - comment utiliser	17	how to fold with the seat & the large basket Zusammenklappen mit Sitz und großem Korb - comment plier la poussette avec le hamac et le grand panier	30
how to use the cot Wie nutze ich die Wanne - comment utiliser la nacelle	18	how to lock - only for Australia So funktioniert die Transportverriegelung - Nur für Australien - comment verrouiller - uniquement pour l'Australie	32
how to use the seat Wie nutze ich den Sitz - comment utiliser le hamac	20	warnings Warnhinweise - avertissements	34
only for Australia Nur für Australien - uniquement pour l'Australie	22	maintenance Pflege - entretien	36
only for The United States Nur für Die Vereinigten Staaten - uniquement pour les États-Unis	22	warranty Garantie - garantie	36
how to use the restraint system Wie nutze ich den Sicherheitsgurt - comment utiliser le système de sécurité	23		
how to use the buckle Benutzung der Schnalle - comment utiliser la boucle d'attache	23		
how to use the brake Nutzungshinweise Bremse - comment utiliser le frein	24		



how to movies:

www.youtube.com/JoolzHQ

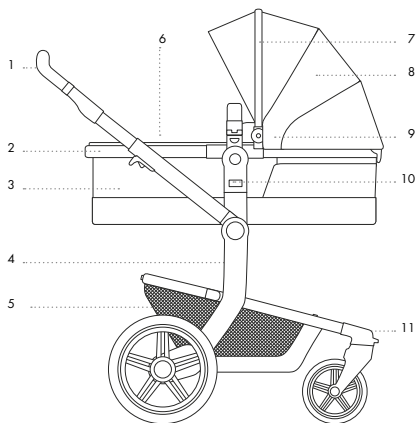
introducing the Joolz Day⁺

Einführung des Joolz Day⁺ - introduction de la Joolz Day⁺



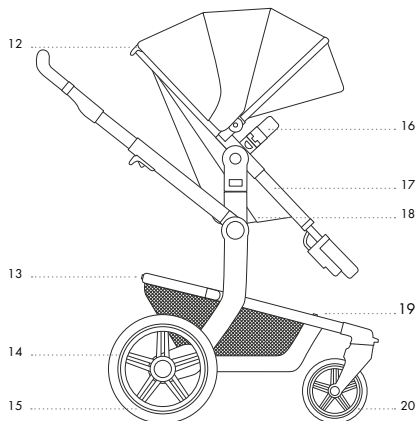
45- 75 cm / 17.7-29.5 in

- 1 handlebar Schiebegriff - guidon
- 2 cot/seat frame Wannen-/Sitzrahmen - cadre de la nacelle/du hamac
- 3 cot fabric Wannenbekleidung - habillage de la nacelle
- 4 chassis Gestell - châssis
- 5 large basket fabric Einkaufskorbbezug - large habillage du panier
- 6 cot cover Wannenabdeckung - tablier de la nacelle
- 7 sun hood frame Sonnenverdeckrahmen - cadre du pare-soleil
- 8 sun hood fabric Sonnenverdeck - habillage du pare-soleil
- 9 hood hinge Verdeckscharnier - charnière du pare-soleil
- 10 unlock buttons Entriegelungsknöpfe - boutons de déverrouillage
- 11 clip for locking front wheels Taste um Vorderräder zu sperren - clip de blocage des roues avant



67-100 cm / 26.4-39.4 in

- 12 recline button Runde Verstellknöpfe - bouton de réglage de l'inclinaison
- 13 rear light Rücklicht - éclairage arrière
- 14 brake Bremse - frein
- 15 rear wheels Hinterräder - roues arrière
- 16 rotatable bumper bar Sicherheitsbügel - arceau de maintien rotatif
- 17 restraint system Rückhaltesystem - système de sécurité
- 18 detachable seat fabric Abnehmbare Sitzbekleidung - habillage amovible du hamac
- 19 front light Vorderlicht - éclairage avant
- 20 front wheels Schwenkräder - roues avant



sizes Maße - dimensions

unfolded Auseinandergeklappt - dépliée

84x59x100-111 cm/33x23x39-44 in

folded without seat and wheels

69x55x23 cm/27x22x9 in

Zusammengeklappt ohne Sitz und Räder - pliée sans le hamac et les roues

folded with seat and wheels

95x58x42 cm/37x23x17 in

Zusammengeklappt mit Sitz und Rädern - pliée avec le hamac et les roues

cot outside Wanne außen - extérieur de la nacelle

86x39x23 cm/33x15x9 in

cot mattress size Matratzengröße Wanne - taille du matelas de la nacelle

76x34x3 cm/30x13x1 in

front wheel Schwenkräder - roue avant

7 inch

rear wheel Hinterräder - roue arrière

12 inch

weights Gewichtsangaben - poids

Joolz Day⁺ with seat Joolz Day⁺ mit Sitz - Joolz Day⁺ avec hamac

12,5 kg/27.6 lbs

chassis incl. basket Gestell inkl. Korb - châssis, panier compris

8,9 kg/19.6 lbs

chassis without wheels Gestell ohne Räder - châssis sans roues

5,6 kg/12.3 lbs

seat Sitz - siège

4 kg/8.8 lbs

cot Wanne - nacelle

4,5 kg/9.9 lbs

weight capacity Kapazität - capacité

Joolz Day⁺ with seat Joolz Day⁺ mit Sitz - Joolz Day⁺ avec hamac

22 kg/50 lbs* max

Joolz Day⁺ with cot Joolz Day⁺ mit Wanne - Joolz Day⁺ avec nacelle

9 kg/20 lbs max

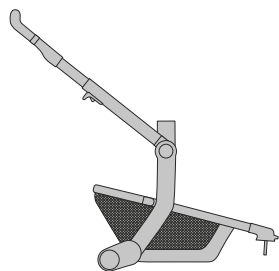
large basket Großer Korb - grand panier

5 kg/11 lbs max

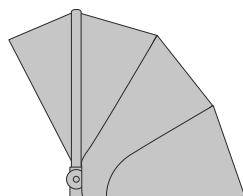
* for the USA the lbs maximum weight capacity has been tested

what's in the box?

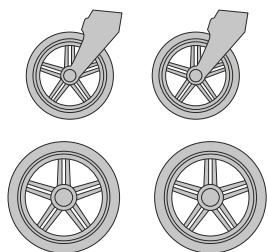
Was ist im Karton? - dans la boîte?



1x chassis + 1x large basket
Gestell + Großer Korb
châssis + panier

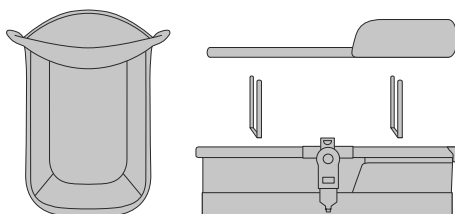


1x sun hood + 1x extended sun hood
Sonnenerverdeck + Erweitertes Verdeck
pare-soleil + pare-soleil déplié



2x front wheel + 2x rear wheel
Schwenkräder + Hinterräder
roue avant + roue arrière

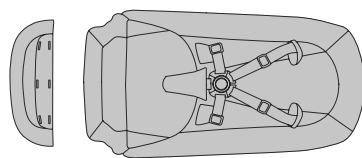
NOTE cot frame = seat frame
HINWEIS Wannenrahmen = Sitzrahmen
REMARQUE cadre de la nacelle = cadre du hamac



1x cot/seat frame + 1x cot fabric + 1x mattress +
2x cot tensioner + 1x cot cover
Wannen-/Sitzrahmen + Wannenbekleidung +
Matratze + Wannenspanner + Wannenabdeckung
cadre de la nacelle/du hamac +
habillage de la nacelle + matelas +
tendeur pour nacelle + tablier de la nacelle



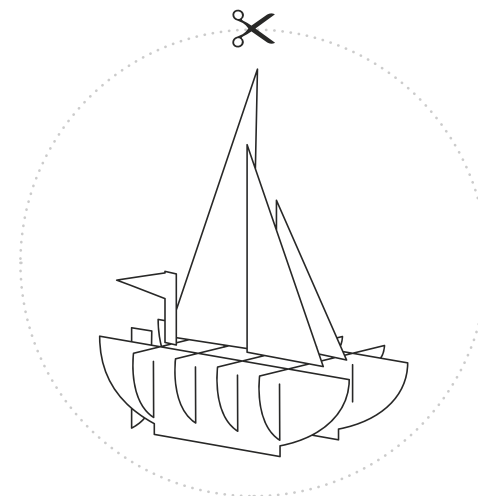
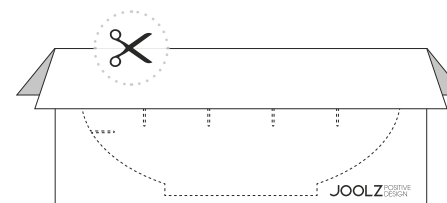
1x rotatable bumper bar
Sicherheitsbügel
arceau de maintien rotatif



1x seat fabric + 1x footrest
Sitzbezug + Fußstütze
habillage du hamac + réglable

reusable packaging hello boat, goodbye box

see all the possibilities on joolz.com



lifetime warranty
stroll always & forever

apply your warranty within 6 months on register.joolz.com

Birth Forest
one pushchair, one tree

experience our meaningful journey on joolz.com



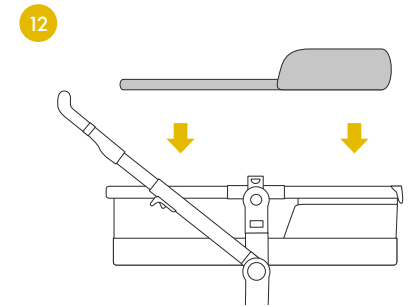
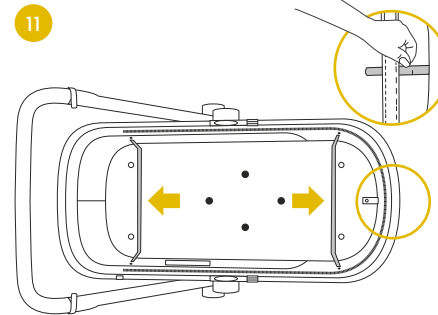
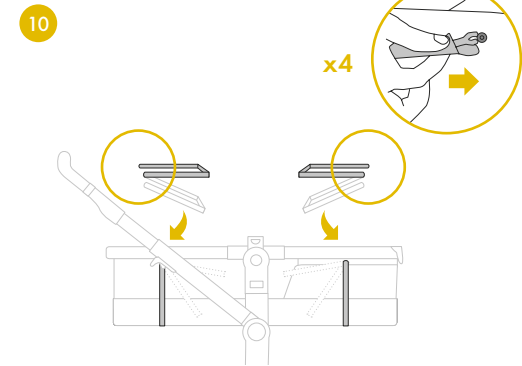
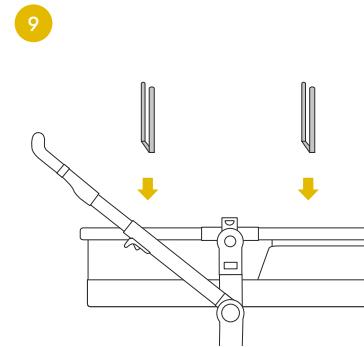
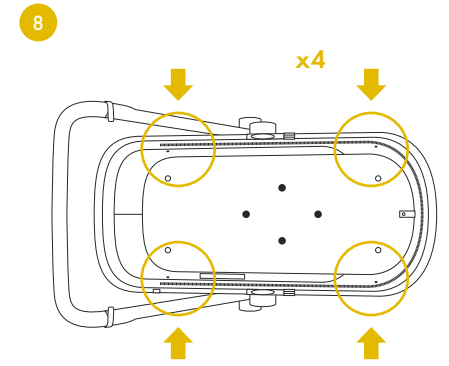
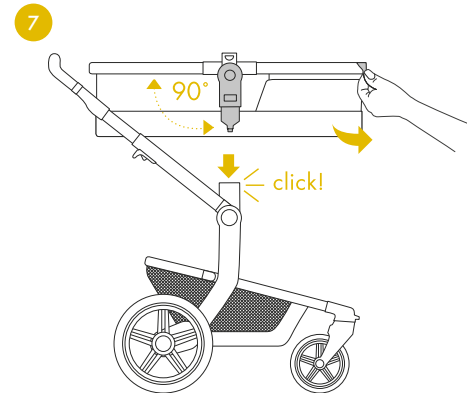
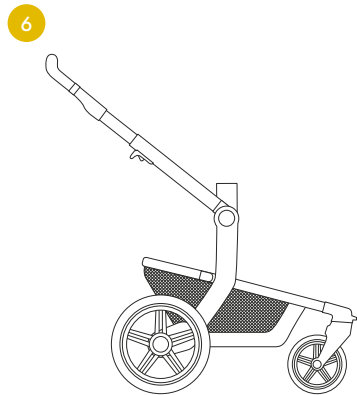
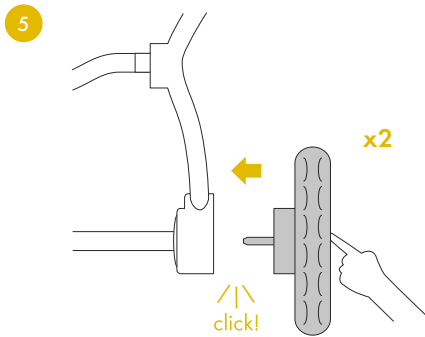
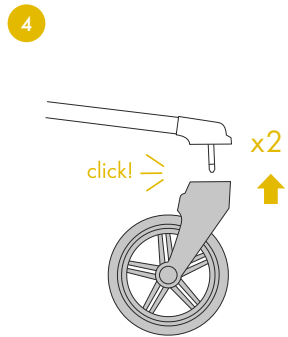
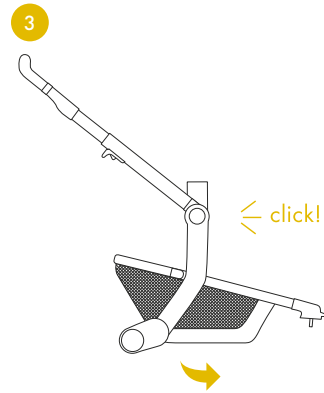
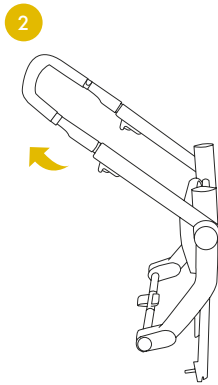
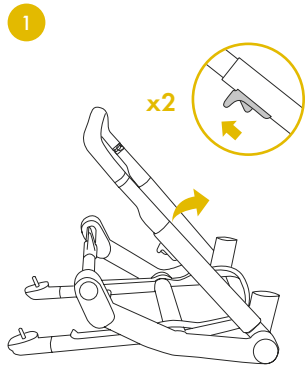


get me ready

Vorbereitung - préparons-nous!



5 min



WARNING: to avoid injury ensure that your child/ children are safe from moving parts when unfolding, folding and adjusting this product.
WARNUNG: Vergewissern Sie sich, dass Ihr Kind beim Aufklappen und Zusammenklappen des Wagens außer Reichweite ist, um Verletzungen zu vermeiden.
AVERTISSEMENT: pour éviter les blessures, assurez-vous que votre enfant est en sécurité, à l'écart des pièces en mouvement lors du dépliage, du pliage et de l'ajustement de ce produit.



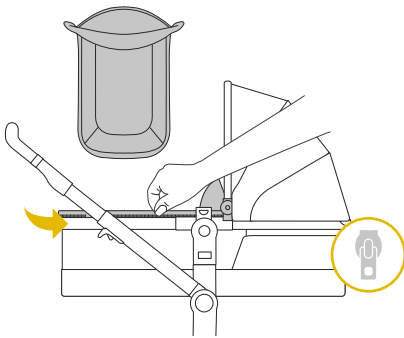
assembling the seat

Zusammenbau Sitz - montage du hamac

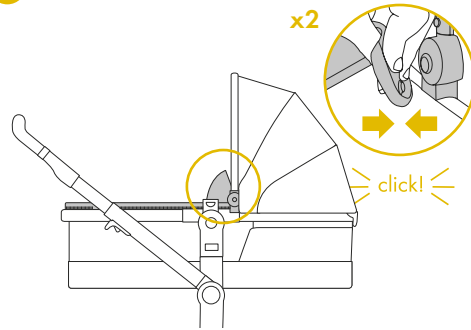


10 min

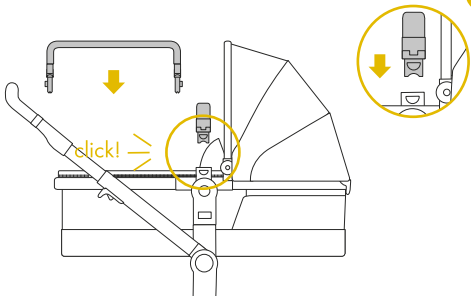
13



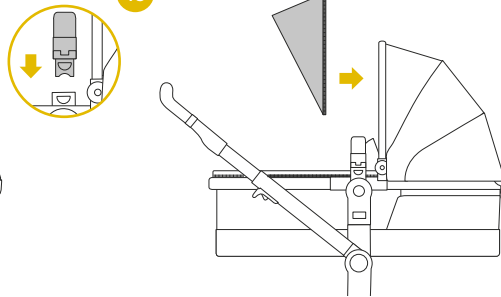
14



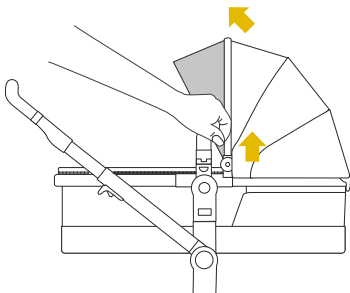
15



16



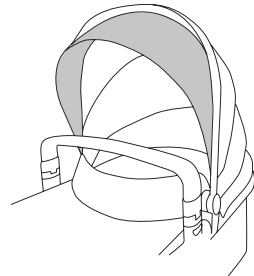
17



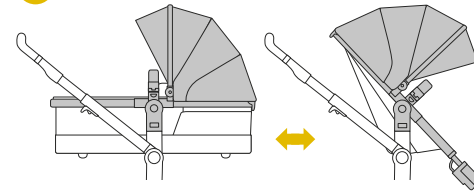
18



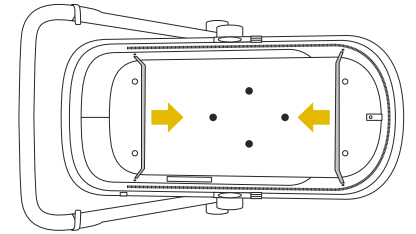
UPF 50+



1

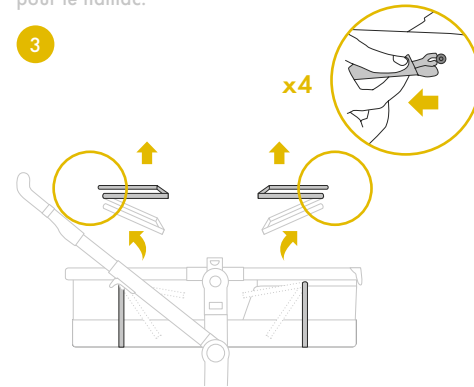


2

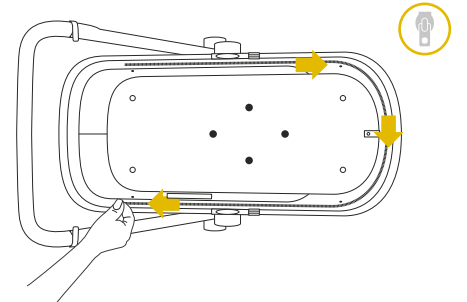


NOTE: Use the frame and sun hood for the seat.
HINWEIS: Nutzen Sie den Rahmen und das Sonnenverdeck für den Sitz.
REMARQUE: Utilisez le cadre et le pare-soleil pour le hamac.

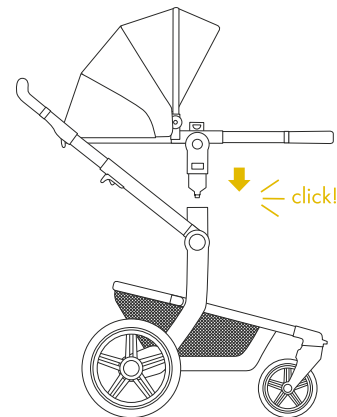
3



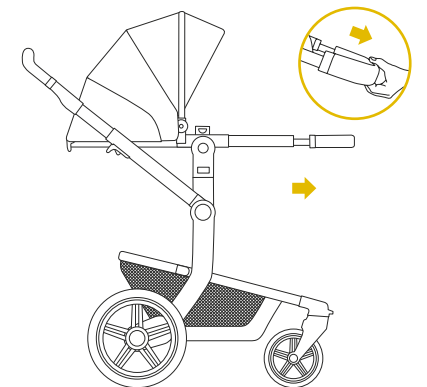
4



5



6

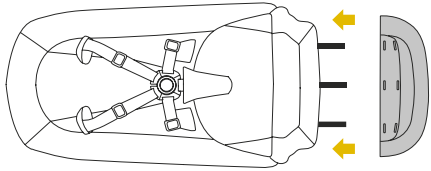




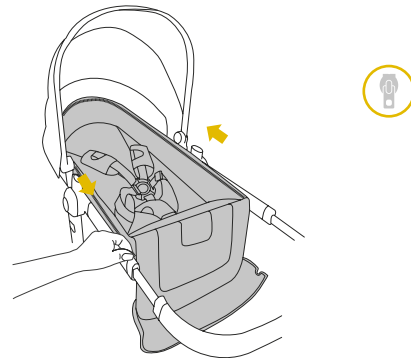
how to use

Nutzungshinweise - comment utiliser

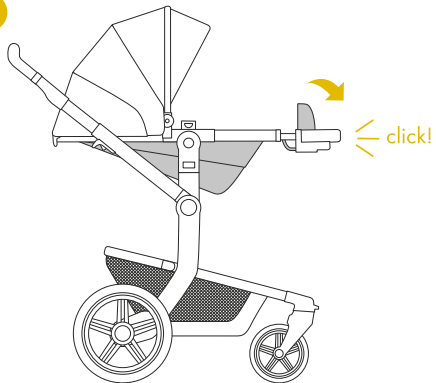
7



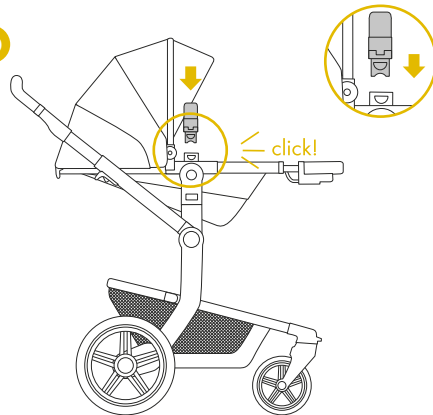
8



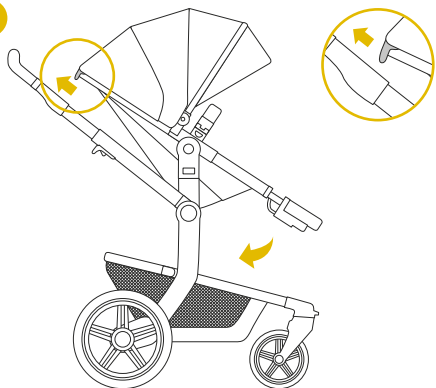
9



10



11

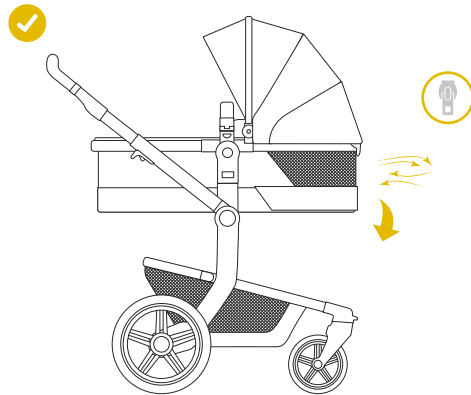
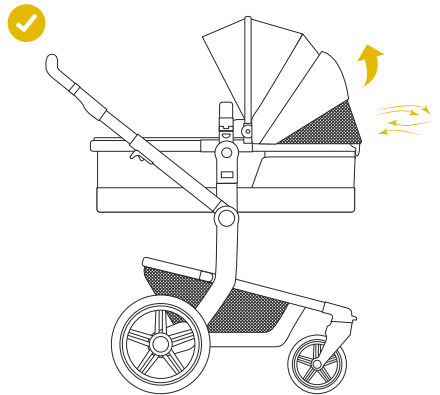
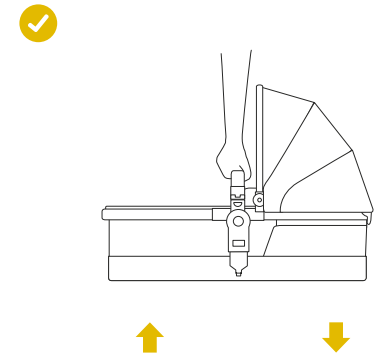
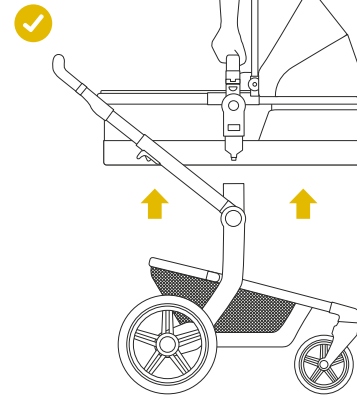
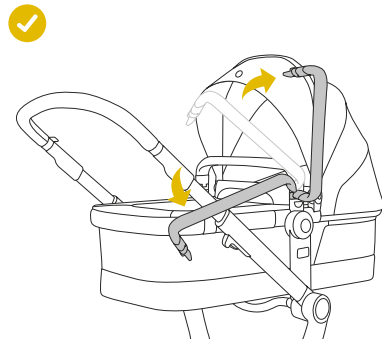
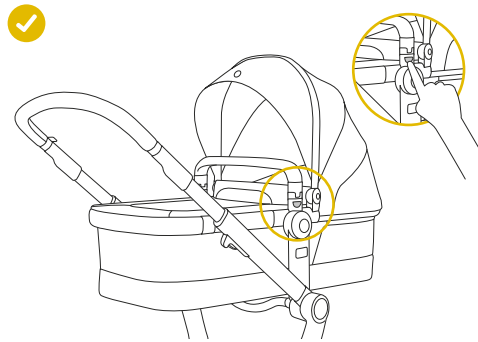
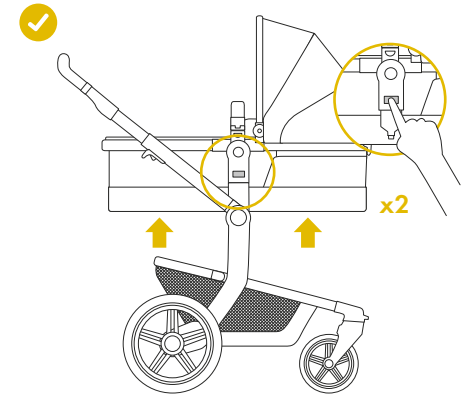
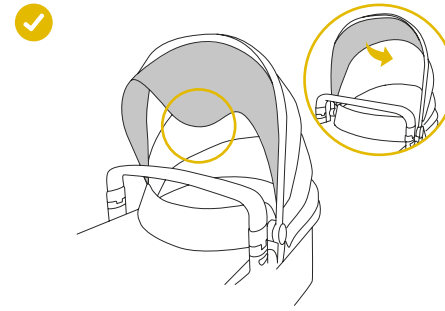
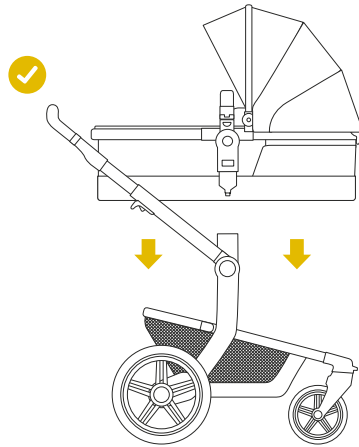
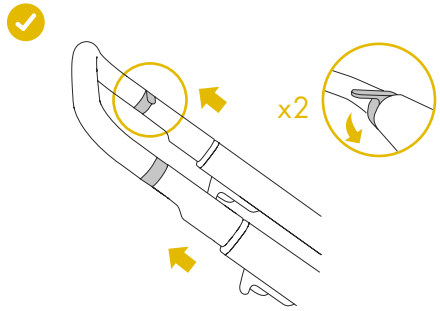


how to use the cot	18
Wie nutze ich die Wanne - comment utiliser la nacelle	
how to use the seat	20
Wie nutze ich den Sitz - comment utiliser le hamac	
only for Australia	22
Nur für Australien - uniquement pour l'Australie	
only for The United States	22
Nur für Die Vereinigten Staaten - uniquement pour les États-Unis	
how to use the restraint system	23
Wie nutze ich den Sicherheitsgurt - comment utiliser le système de sécurité	
how to use the buckle	23
Benutzung der Schnalle - comment utiliser la boucle d'attache	
how to use the brake	24
Nutzungshinweise Bremse - comment utiliser le frein	
how to use the LED light	25
Verwendung des LED-Lichts - comment utiliser l'éclairage LED	
how to change the battery	26
Batteriewechsel - comment changer la pile	



how to use the cot

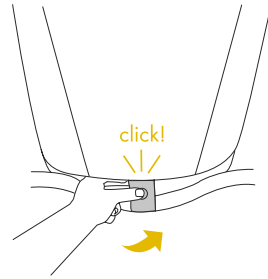
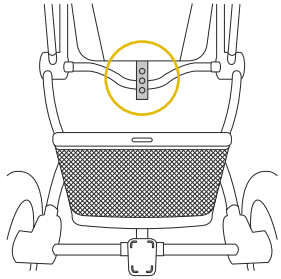
Wie nutze ich die Wanne - comment utiliser la nacelle



AUS

only for Australia

Nur für Australien - uniquement pour l'Australie

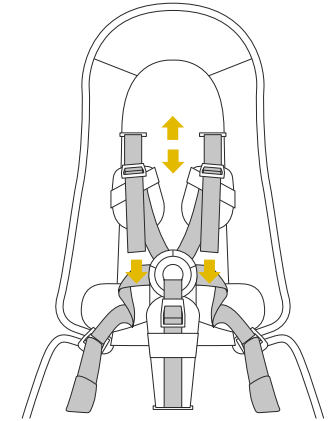
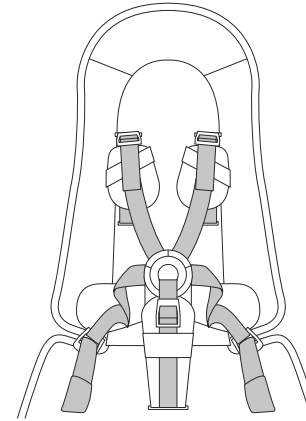


NOTE: The strap can be fixed to the back of the seat in three different seat positions. Use the tightest strap position possible.



how to use the restraint system

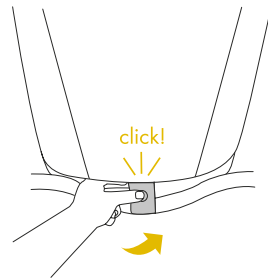
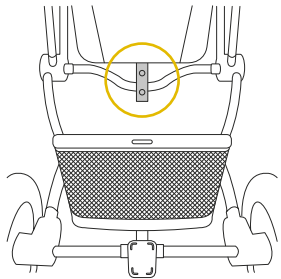
Wie nutze ich den Sicherheitsgurt - comment utiliser le système de sécurité



US

only for The United States

Nur für Die Vereinigten Staaten - uniquement pour les États-Unis

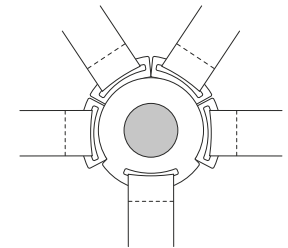
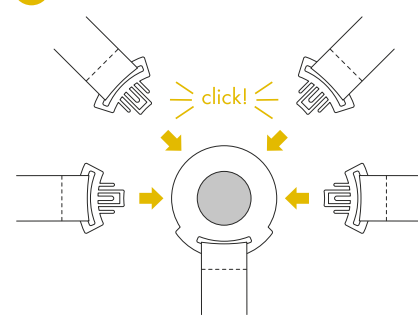


NOTE: Fix the strap to the chassis when the backrest is in the most upright use position.



how to use the buckle

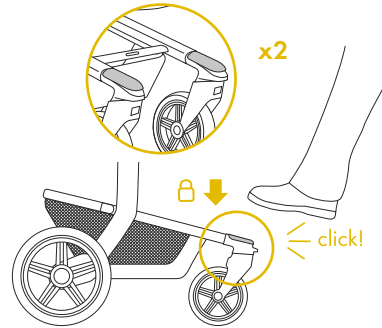
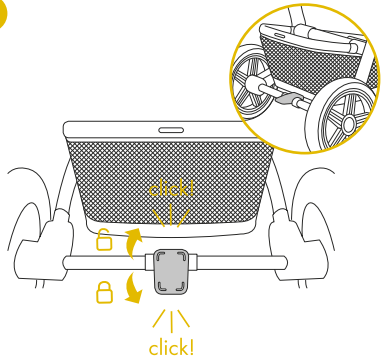
Benutzung der Schnalle - comment utiliser la boucle d'attache





how to use the brake

Nutzungshinweise Bremse - comment utiliser le frein



WARNING: always apply the swivel lock on the front wheels when folding the pushchair. Failing to do so can result in obstruction of the tyres, leading to deformation, especially in a hot environment.

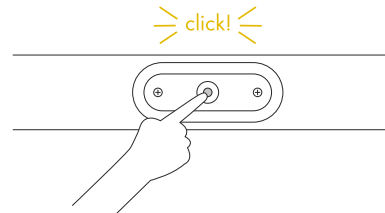
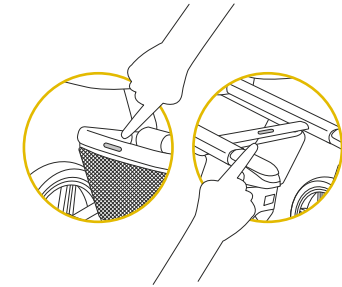
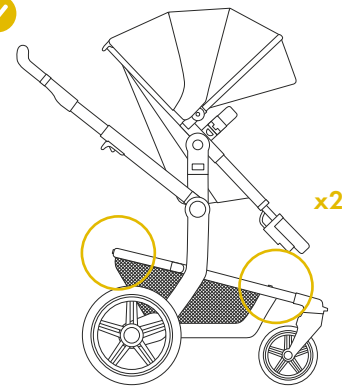
WARNUNG: Stellen Sie die Schwenkräder immer fest, wenn Sie den Kinderwagen zusammenklappen. Wenn Sie dies versäumen, kann dies, vor allem in heißer Umgebung, zur Beschädigung und Verformung der Vorderräder führen.

AVERTISSEMENT: verrouillez toujours les roues avant pivotantes lorsque vous pliez la poussette. Le non-respect de cette consigne peut causer l'obstruction des pneus et entraîner leur déformation, surtout dans un environnement chaud.



how to use the LED light

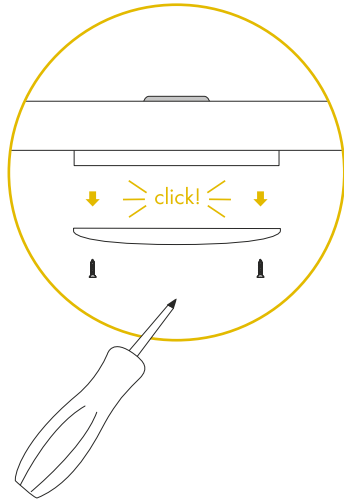
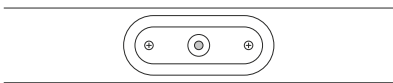
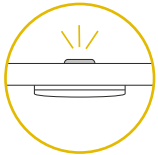
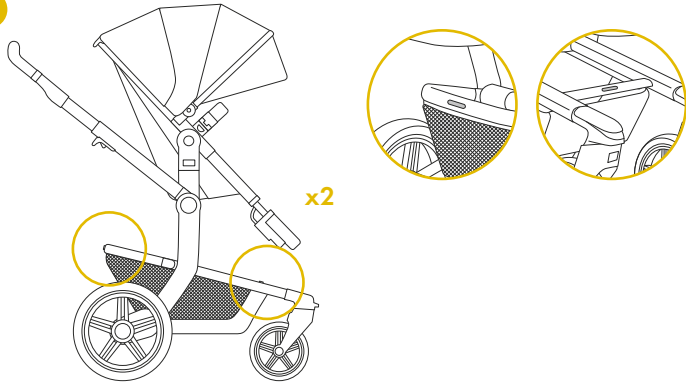
Verwendung des LED-Lichts - comment utiliser l'éclairage LED





how to change the battery

Batteriewechsel - comment changer la pile



compact storage

Kompakte Aufbewahrung - stockage compact

how to fold with the cot & the large basket

Zusammenklappen mit Wanne und großem Korb -
comment plier la poussette avec la nacelle et le grand panier

28

how to fold with the seat & the large basket

Zusammenklappen mit Sitz und großem Korb -
comment plier la poussette avec le hamac et le grand panier

30

how to lock - only for Australia

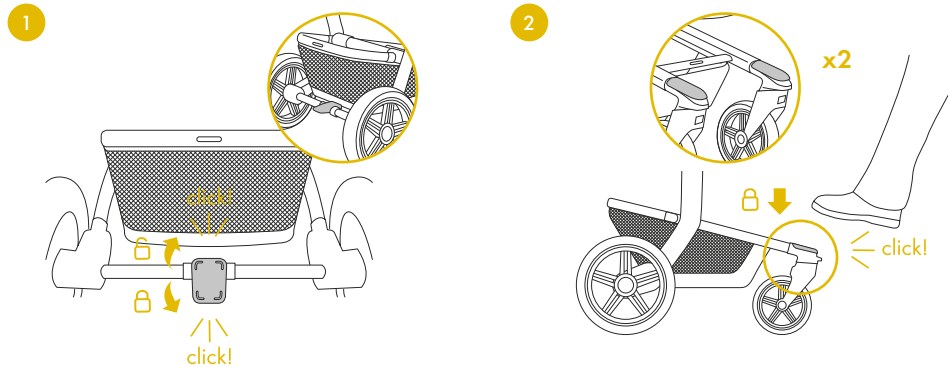
So funktioniert die Transportverriegelung - Nur für Australien -
comment verrouiller - uniquement pour l'Australie

32



how to fold with the cot & the large basket

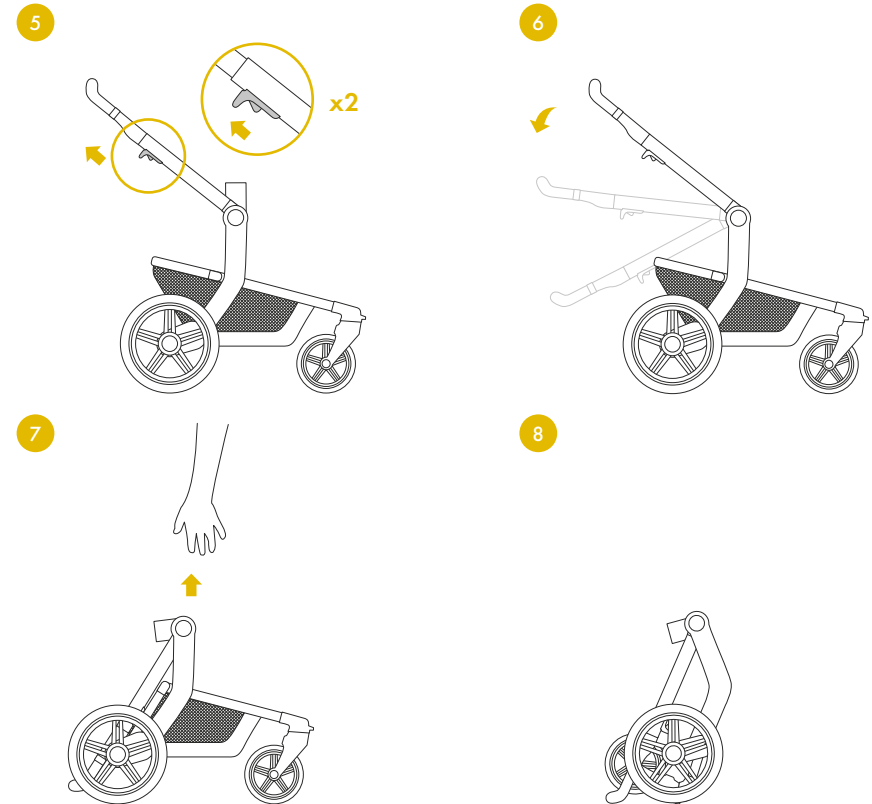
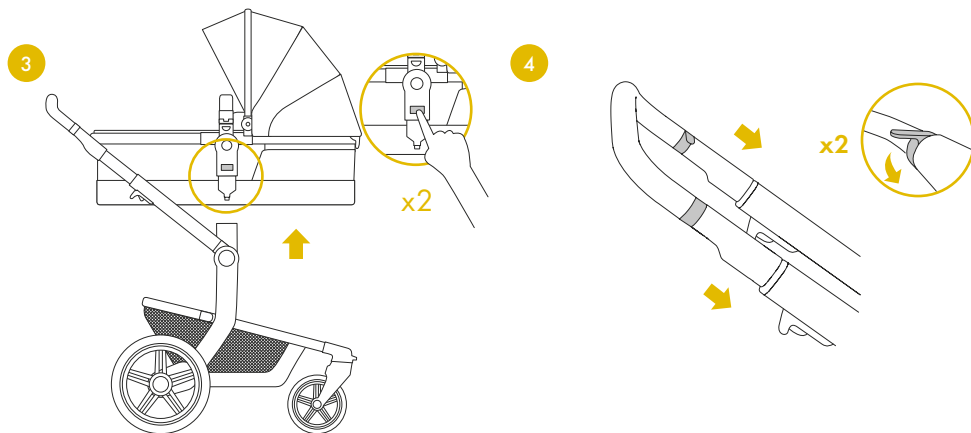
Zusammenklappen mit Wanne und großem Korb -
comment plier la poussette avec la nacelle et le grand panier



WARNING: always apply the swivel lock on the front wheels when folding the pushchair. Failing to do so can result in obstruction of the tyres, leading to deformation, especially in a hot environment.

WARNUNG: Stellen Sie die Schwenkräder immer fest, wenn Sie den Kinderwagen zusammenklappen. Wenn Sie dies versäumen, kann dies, vor allem in heißer Umgebung, zur Beschädigung und Verformung der Vorderräder führen.

AVERTISSEMENT: verrouillez toujours les roues avant pivotantes lorsque vous pliez la poussette. Le non-respect de cette consigne peut causer l'obstruction des pneus et entraîner leur déformation, surtout dans un environnement chaud.



WARNING: to avoid injury ensure that your child/children are safe from moving parts when unfolding, folding and adjusting this product.

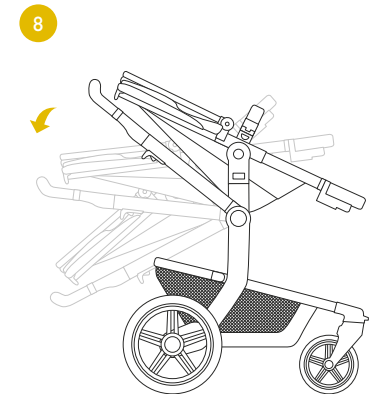
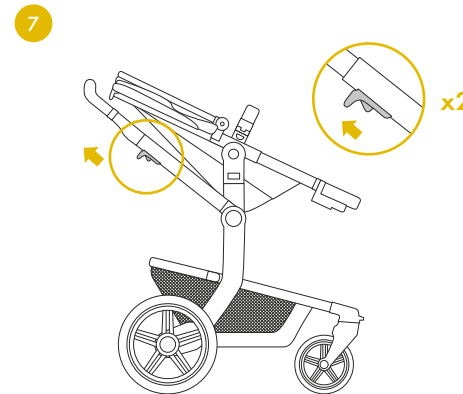
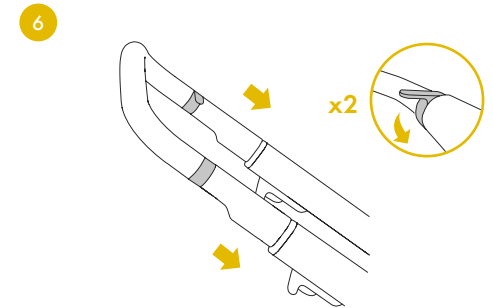
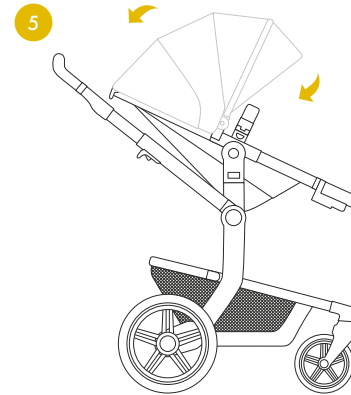
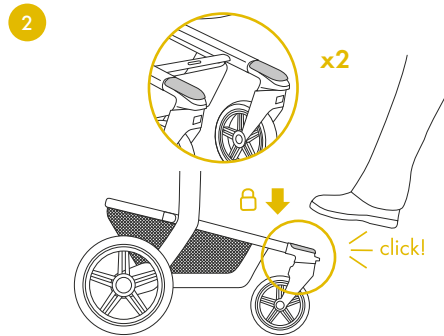
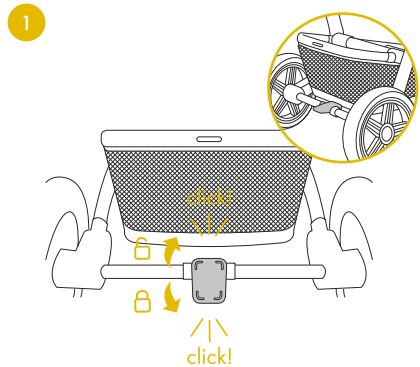
WARNUNG: Vergewissern Sie sich, dass Ihr Kind beim Aufklappen und Zusammenklappen des Wagens außer Reichweite ist, um Verletzungen zu vermeiden.

AVERTISSEMENT: pour éviter les blessures, assurez-vous que votre enfant est en sécurité, à l'écart des pièces en mouvement lors du dépliage, du pliage et de l'ajustement de ce produit.



how to fold with the seat & the large basket

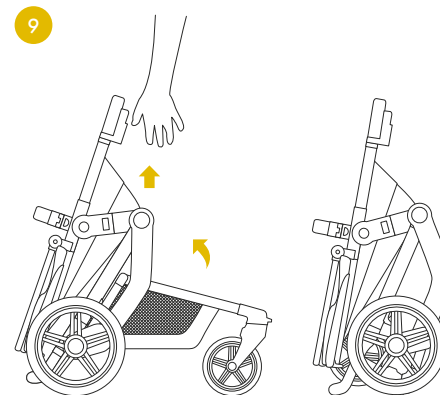
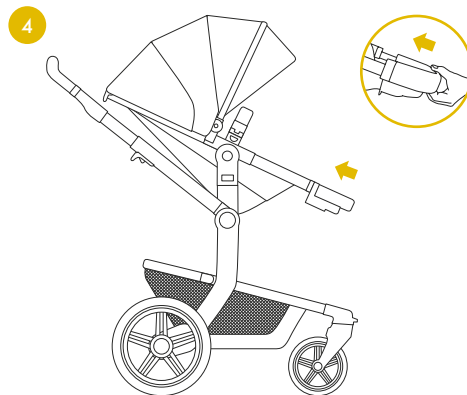
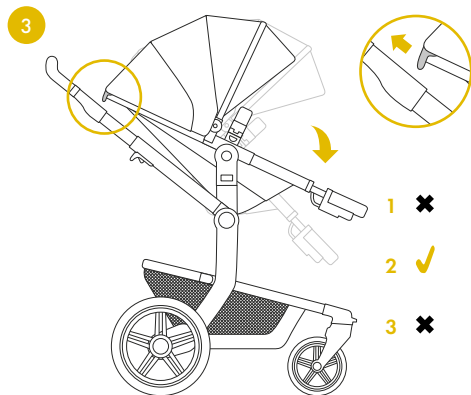
Zusammenklappen mit Sitz und großem Korb -
comment plier la poussette avec le hamac et le grand panier



WARNING: always apply the swivel lock on the front wheels when folding the pushchair. Failing to do so can result in obstruction of the tyres, leading to deformation, especially in a hot environment.

WARNUNG: Stellen Sie die Schwenkräder immer fest, wenn Sie den Kinderwagen zusammenklappen. Wenn Sie dies versäumen, kann dies, vor allem in heißer Umgebung, zur Beschädigung und Verformung der Vorderräder führen.

AVERTISSEMENT: verrouillez toujours les roues avant pivotantes lorsque vous pliez la poussette. Le non-respect de cette consigne peut causer l'obstruction des pneus et entraîner leur déformation, surtout dans un environnement chaud.



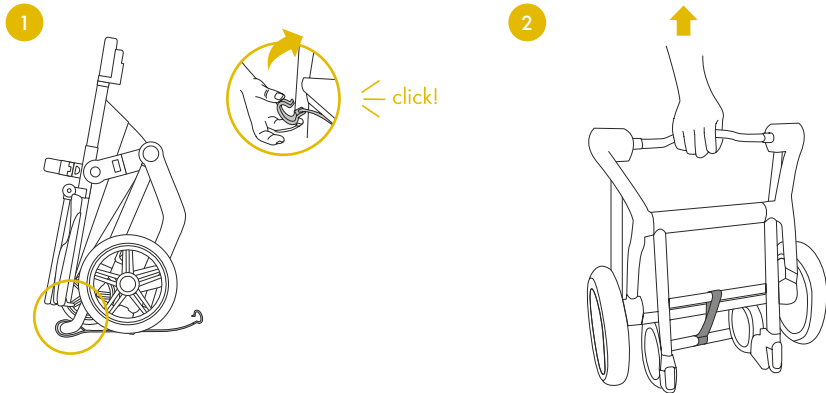
WARNING: to avoid injury ensure that your child/children are safe from moving parts when unfolding, folding and adjusting this product.

WARNUNG: Vergewissern Sie sich, dass Ihr Kind beim Aufklappen und Zusammenklappen des Wagens außer Reichweite ist, um Verletzungen zu vermeiden.

AVERTISSEMENT: pour éviter les blessures, assurez-vous que votre enfant est en sécurité, à l'écart des pièces en mouvement lors du dépliage, du pliage et de l'ajustement de ce produit.

how to lock - only for Australia

So funktioniert die Transportverriegelung - Nur für Australien
comment verrouiller - uniquement pour l'Australie



WARNING: ensure that the storage latch is engaged when lifting or carrying the pushchair. To avoid injury ensure that your child/children are safe from moving parts when unfolding, folding and adjusting this product.

WARNUNG: Stellen Sie sicher, dass die Transportverriegelung beim Anheben oder Tragen des Kinderwagens eingerastet ist. Vergewissern Sie sich, dass Ihr Kind beim Aufklappen und Zusammenklappen des Wagens außer Reichweite ist, um Verletzungen zu vermeiden.

AVERTISSEMENT: vérifier que le système de verrouillage pour rangement est enclenché avant de soulever ou de porter la poussette. Afin d'éviter toute blessure, assurez-vous que votre enfant est à l'écart des pièces mobiles lorsque vous pliez, dépliez et réglez la poussette.

IMPORTANT: PLEASE READ THESE INSTRUCTIONS CAREFULLY BEFORE USAGE AND KEEP THEM FOR FUTURE REFERENCE. FOLLOW THE MANUFACTURER 'S INSTRUCTION.

WARNING

- + The seat unit is intended for children from 6 months.
- + The seat unit is intended up to maximum weight of 22 kg and maximum height of 100 cm.
- + For USA the seat unit is tested for a maximum weight of 50 lbs and maximum height of 40 inch.
- + The seat unit is not suitable for children under 6 months.
- + The carrycot is only suitable for a child who cannot sit up unaided, roll over and cannot push itself up on its hands and knees. Maximum weight of the child: 9 kg/20 lbs.
- + This product is not suitable for running or skating.
- + Never leave the child unattended.
- + To avoid injury, ensure that your child/children are kept away when adjusting, unfolding and folding this product.
- + Be aware of finger entrapment when folding or unfolding the pram/stroller. Due care should be exercised.
- + Avoid serious injury from falling or sliding out. Always use the restraint system.
- + Ensure that all locking devices are engaged before use.
- + Check that the carrycot, seat unit or car seat attachment devices are correctly engaged before use
- + The Joolz Day⁺ carrycot and seat unit are only compatible with the Joolz Day⁺ chassis and vice versa.
- + Any load attached to the pushbar and/or on the back of the backrest and/or on the sides of the vehicle will affect the stability of the vehicle.
- + Parcels or accessory items, or both, placed on the unit may cause the unit to become unstable. Excessive weight may cause a hazardous unstable condition.
- + The carrycot or seat unit can each carry only one child at a time.
- + Only use car seats, replacement or spare parts and accessories that are supplied or approved by Joolz.
- + Do not use any pillow, comforter, or additional mattress for padding that are not supplied or approved by Joolz.
- + Car seats used in conjunction with a chassis do not replace a cot or a bed. Should your child need to sleep, then it should be placed in a suitable crib, bed or approved sleeping area based on your child's requirements
- + Check the pushchair chassis, carrycot, seat unit and accessories regularly for signs of damage and tear.
- + Do not use the pushchair if any of the parts are damaged, torn or missing.
- + Always apply the swivel lock on the front wheels before folding the pushchair. Failing to do so can lead to deformation of the tires, especially in a hot environment.
- + The brakes should always be engaged when placing and removing the children.
- + Make sure that the brake pedal is fully engaged when applying the brake.
- + The maximum weight of the shopping basket is 5 kg/11 lbs.
- + The maximum weight of the backrest pocket is 2 kg/4.4lbs.
- + Make sure that children do not climb into the pushchair.
- + Do not let a child/children play with this product.

WARNING

FOR THE CARRY COT

- + The Joolz Day⁺ carry cot is only suitable for a child who cannot sit up unaided, roll over and cannot push itself up on its hands and knees. Maximum weight of the child: 9 kg/20 lbs.
- + Never leave the child unattended.
- + This product is only suitable for a child who cannot sit up unaided.
- + Only use on a firm, horizontal level and dry surface.
- + Do not let other children play unattended near the carry cot.
- + Do not use if any part of the carrycot is damaged, broken, torn or missing.
- + Only use replacement or spare parts and accessories that are supplied or approved by Joolz.
- + Use only the mattress provided by Joolz. Don't put an additional mattress on the mattress provided by Joolz.
- + Keep the Joolz Day⁺ away from open fires and other sources of heat
- + The handles and the bottom of the carry cot should be inspected regularly for signs of damage and wear.
- + Always ensure that the bumper bar is correctly engaged to the carry cot units before use.
- + The head of the child in the carrycot should never be lower than the body of the child.
- + Overheating can endanger the life of your child! Take into account the ambient temperature and the child's clothing and ensure that the child is not too cold or too warm.

SUFFOCATION HAZARD: Infant carrier can roll over on soft surfaces and suffocate child. **NEVER** place carrier on beds, sofas, or other soft surfaces.

FALL HAZARD: Child's movement can slide carrier. **NEVER** place carrier near edges of counter tops, tables, or other elevated surfaces. **NEVER** use this carrier as a means to transport an infant in a motor vehicle.

The LED requires 2 AAA batteries. Batteries not included.

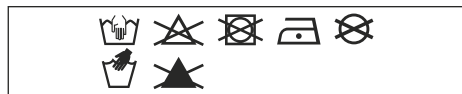
WARNING

FOR LED

- + Dispose of used batteries immediately. Keep new and used batteries away from children. If you think batteries might have been swallowed or placed inside any part of the body, seek immediate medical attention.
- + Batteries should be replaced by adults only.
- + Non-rechargeable batteries are not to be recharged.
- + Rechargeable batteries should be charged under adult supervision.
- + Different types of batteries or new and used batteries are not to be mixed.
- + Batteries are to be inserted with the correct polarity (+ and -).
- + Exhausted batteries are to be removed from the toy.
- + The supply terminals are not to be short-circuited.

MAINTENANCE/WASHING INSTRUCTIONS

Clean the fabric with lukewarm water and soap. Rinse with fresh water and leave to dry. Never use bleach or other chemical detergents. Periodically (approximately once a month) treat the wheels and metal parts with Teflon or silicon spray to ensure the pushchair continues to run smoothly.



The aluminium parts of your Day* pushchair are anodized to protect it from external influences such as corrosion. Anodized aluminium parts are vulnerable to acidic cleaners or grease, which can cause stains and discoloration of the aluminium parts. We therefore advise you to clean the aluminium parts of your pushchair with warm water and a soft cloth.

WARRANTY

Joolz offers lifetime warranty on the Joolz Day*. The warranty covers all material and manufacturing faults, but not the exchange or return of the product. To be eligible for the lifetime warranty, all you have to do is register your Joolz pushchair on register.joolz.com within six months of purchase and keep your original proof of purchase including a purchase date. If you do not register your Joolz pushchair within six months after purchase, you will receive a two-year warranty.

The warranty is only valid if you supply the following items to your retailer along with the defective product:

- 1) Your warranty certificate,
- 2) Any form of personal identification,
- 3) A copy of the receipt of purchase (including a purchase date),
- 4) A detailed description of the defect.

You will receive the warranty certificate after you have registered your Joolz pushchair on our website register.joolz.com.

If your retailer cannot assist you with your complaint, contact Joolz. Please note, any repairs do not extend the warranty period.

THE WARRANTY DOES NOT COVER:

- 1) Defects caused by ordinary wear and tear, such as worn wheels and fabrics by everyday use, scratches on the aluminium and/or metal and natural discolouration of materials over time or by not following the maintenance instructions.
- 2) Damage to wheels such as holes and tears.
- 3) Damage caused by accidents, improper use, negligence, fire, contact with liquids or another external cause.
- 4) Damage resulting from non-compliance with the instruction manual, instruction movies or other Joolz guidelines.
- 5) Damage caused by another product, including accessories.
- 6) Damage by service or repair by an unofficial representative of Joolz.
- 7) Theft.
- 8) Air transportation or freight damage.

Safety was an important consideration throughout the development of the Joolz Day* pushchair and cot. Our products therefore meet the following safety standards:

Europe: EN 1888-2:2018,
EN 1466:2014/AC:2015
United States: ASTM F833 – 19, ASTM F2050-16
Canada: SOR/DORS/2016-167
Australia: AS/NZS 2088:2013

Please visit joolz.com, facebook.com/myjoolz or contact your retailer for any questions and/or comments.

AUSTRALIA

IMPORTANT: PLEASE READ THESE INSTRUCTIONS CAREFULLY BEFORE USAGE AND KEEP THEM FOR FUTURE REFERENCE. FOLLOW THE MANUFACTURER'S INSTRUCTION.

⚠ WARNING

- + The stroller is intended for children from 6 months, up to maximum weight of 22 kg
- + To avoid injury or death: always apply the brakes whenever the pram/stroller is stationary.
- + Do not leave children unattended
- + Secure the child in the harness at all times
- + Do not carry extra children or bags on this pram/stroller.
- + Make sure children are clear of any moving parts if you adjust the pram/stroller. Otherwise they may be injured.
- + Seat usage is not recommended for a child under 6 months.
- + Use the tether strap to stop the pram/stroller from rolling away.
- + Do not use the seat with any other models of pram/stroller.
- + Never leave a harness buckled when not fitted to a child in the pram/stroller because the harness can form loops which may pose a strangulation hazard.
- + Be aware of finger entrapment when folding or unfolding the pram/stroller. Due care should be exercised.
- + Regularly inspect the pram/stroller, chassis and accessories regularly for signs of damage and tear.
- + Only use car seats, replacement or spare parts and accessories that are supplied or approved by Joolz. Using non-approved accessories is unsafe.
- + Care should be taken if the pram/stroller is used on stairs or escalators.
- + The pram/stroller should not be used near an open fire or exposed flame.
- + The maximum weight of the shopping basket is 5 kg.
- + The maximum weight of the backrest pocket is 2 kg.
- + The vehicle is designed for use on flat or gently sloping surfaces and may be unstable on higher sloping and uneven surfaces.
- + Make sure storage latch is engaged when lifting or carrying the stroller.
- + To use the tether strap stick your hand through the loop and wrap the strap around your wrist.

WARNING

FOR THE BASSINET

- + The Joolz Day* bassinet is suitable for a child who cannot sit up by itself, roll over and cannot push itself up on its hands and knees. Maximum weight of the child: 9 kg.
 - + This product is only suitable for a child who cannot sit up unaided.
 - + Only use on a firm, horizontal level and dry surface.
 - + Do not let other children play unattended near the bassinet.
 - + Do not use if any part of the bassinet is broken, torn or missing.
 - + Keep the Joolz Day* away from open fires and other sources of heat, such as electric bar heaters, gas fires, etc.
 - + The handles and the bottom of the bassinet should be inspected regularly for signs of damage and wear.
 - + The head of the child in the bassinet should never be lower than the body of the child.
- The LED requires 2 AAA batteries. Batteries not included.

WARNING

FOR LED

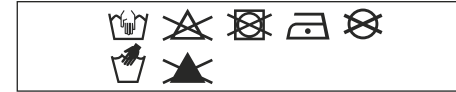
- + Dispose of used batteries immediately. Keep new and used batteries away from children. If you think batteries might have been swallowed or placed inside any part of the body, seek immediate medical attention.
- + Batteries should be replaced by adults only.
- + Non-rechargeable batteries are not to be recharged.
- + Rechargeable batteries should be charged under adult supervision.
- + Different types of batteries or new and used batteries are not to be mixed.
- + Batteries are to be inserted with the correct polarity (+ and -).
- + Exhausted batteries are to be removed from the toy.
- + The supply terminals are not to be short-circuited.

SUFFOCATION HAZARD: bassinet can roll over on soft surfaces and suffocate child. **NEVER** place carrier on beds, sofas, or other soft surfaces.

FALL HAZARD: Child's movement can slide bassinet. **NEVER** place bassinet near edges of counter tops, tables, or other elevated surfaces. **NEVER** use this bassinet as a means to transport an infant in a motor vehicle.

MAINTENANCE/WASHING INSTRUCTIONS

Clean the fabric with lukewarm water and soap. Rinse with fresh water and leave to dry. Never use bleach or other chemical detergents. Periodically (approximately once a month) treat the wheels and metal parts with Teflon or silicon spray to ensure the pushchair continues to run smoothly.



The aluminium parts of your Day* pushchair are anodized to protect it from external influences such as corrosion. Anodized aluminium parts are vulnerable to acidic cleaners or grease, which can cause stains and discoloration of the aluminium parts. We therefore advise you to clean the aluminium parts of your pushchair with warm water and a soft cloth.

WARRANTY

Our goods come with guarantees that cannot be excluded under the Australian Consumer Law. You are entitled to a replacement or refund for a major failure and for compensation for any other reasonably foreseeable loss or damage. You are also entitled to have the goods repaired or replaced if the goods fail to be of acceptable quality and the failure does not amount to a major failure.

Joolz offers lifetime warranty on the Joolz Day*. The warranty covers all material and manufacturing faults, but not the exchange or return of the product. To be eligible for the lifetime warranty, all you have to do is register your Joolz pushchair on register.joolz.com within six months of purchase and keep your original proof of purchase including a purchase date. If you do not register your Joolz pushchair within six months after purchase, you will receive a two-year warranty.

The warranty is only valid if you supply the following items to Anstel Brands along with the defective product:

- 1) Your warranty certificate,
- 2) Any form of personal identification,
- 3) A copy of the receipt of purchase (including a purchase date),
- 4) A detailed description of the defect.

You will receive the warranty certificate after you have registered your Joolz pushchair on our website register.joolz.com.

Please contact Anstel Brands for any warranty claims. Please note, any repairs do not extend the warranty period.

THE WARRANTY DOES NOT COVER:

- 1) Defects caused by ordinary wear and tear, such as worn wheels and fabrics by everyday use, scratches on the aluminium and/or metal and natural discoloration of materials over time or by not following the maintenance instructions.
- 2) Damage to wheels such as holes and tears.
- 3) Damage caused by accidents, improper use, negligence, fire, contact with liquids or another external cause.
- 4) Damage resulting from non-compliance with the instruction manual, instruction movies or other Joolz guidelines.
- 5) Damage caused by another product, including accessories.
- 6) Damage by service or repair by an unofficial representative of Joolz.
- 7) Theft.
- 8) Air transportation or freight damage.

SAFETY

Safety was an important consideration throughout the development of the Joolz Day* pushchair and cot. Our products therefore meet the following safety standards:

Europe: EN 1888-2:2018, EN 1466:2014/AC:2015
United States: ASTM F833 – 19, ASTM F2050-16
Canada: SOR/DORS/2016-167
Australia: AS/NZS 2088:2013

WICHTIG: DIESE BEDIENUNGSANLEITUNG SORGFÄLTIG LESEN UND FÜR SPÄTERES NACHSCHLAGEN AUFBEWAHREN. ANWEISUNGEN DES HERSTELLERS BEFOLGEN.

WARNUNG

- + Dieser Sitz ist für Kinder ab 6 Monaten mit einem Höchstgewicht von 22 kg und einer maximalen Größe von 100 cm.
- + Diese Sitzeinheit ist nicht für Kinder unter 6 Monaten geeignet.
- + Die Wanne ist nur für Kinder geeignet, die nicht ohne Hilfe aufrecht sitzen, sich herumdrehen oder sich mit den Händen und Knien hochdrücken können. Höchstgewicht des Kindes: 9 kg/20 Pfund.
- + Dieses Produkt ist nicht zum Joggen oder Skaten geeignet.
- + Lassen Sie das Kind niemals unbeaufsichtigt.
- + Halten Sie Ihr Kind/Kinder beim Einstellen, Auseinander- oder Zusammenklappen dieses Produktes fern, um Verletzungen zu vermeiden.
- + Achten Sie darauf, dass Ihre Finger beim Zusammen- oder Auseinanderklappen des Buggys nicht eingeklemmt werden. Seien Sie dabei vorsichtig.
- + Vermeiden Sie schwere Verletzungen durch Herausfallen oder -rutschen. Verwenden Sie immer das Rückhaltesystem.
- + Stellen Sie vor der Verwendung sicher, dass alle Verriegelungen eingerastet sind.
- + Vor der Verwendung das ordnungsgemäße Einrasten der Befestigung von Babyschale, Sitzeinheit oder Kindersitz prüfen.
- + Die Joolz Day⁺-Wanne und -Sitzeinheit sind nur mit dem Joolz Day⁺-Rahmen kompatibel und umgekehrt.
- + Jegliche Last am Schiebebügel und/oder der Rückseite der Rückenlehne und/oder an den Seiten des Wagens beeinträchtigt seine Stabilität.
- + Der Transport von Paketen oder Accessoires – oder beidem – an der Einheit kann den Wagen instabil machen. Schwere Gegenstände können zu gefährlicher Instabilität führen.
- + Babyschale oder Sitzeinheit wurden für den Transport von nur einem Kind konzipiert.
- + Verwenden Sie ausschließlich Sitze, Autositze, Ersatzteile und Zubehör, die von Joolz bereitgestellt und werden.
- + Verwenden Sie kein(e) Kissen, Kuscheltuch oder zusätzliche Matratze als Polster, die nicht von Joolz bereitgestellt und werden.
- + Autositze, die in Kombination mit einem Gestell verwendet werden, können eine Wiege oder ein Bett nicht ersetzen. Wenn Ihr Kind schlafen muss, sollten Sie es entsprechend seinen Bedürfnissen in eine geeignete Wiege, ein geeignetes Bett oder einen zulässigen Schlafbereich legen.
- + Rahmen von Kinderwagen, Wanne, Sitzeinheit und Zubehör regelmäßig auf Schäden und Verschleiß prüfen.
- + Verwenden Sie den Kinderwagen nicht, wenn eines der Einzelteile beschädigt oder gerissen ist oder ganz fehlt.
- + Aktivieren Sie vor dem Zusammenklappen des Kinderwagens immer den Lenkstopf an den Vorderrädern, andernfalls können die Reifen verformt werden, insbesondere in warmen Umgebungen.
- + Wenn ein Kind hineingesetzt oder herausgenommen wird, sollten die Bremsen immer angezogen sein.
- + Achten Sie darauf, dass das Bremspedal vollkommen eingerastet ist, wenn Sie die Bremse betätigen.
- + Der Einkaufskorb hat eine maximale Tragkraft von 5 kg.
- + Das Höchstgewicht der Tasche in der Rücklehne beträgt 2 kg/4,4 Pfund
- + Achten Sie darauf, dass kein Kind in den Kinderwagen klettert.
- + Lassen Sie das Kind/die Kinder nicht mit diesem Produkt spielen.

WARNUNG **FÜR DIE WANNE**

- + Die Joolz Day⁺-Wanne ist nur für Kinder geeignet, die nicht ohne Hilfe aufrecht sitzen, sich herumdrehen oder sich mit den Händen und Knien hochdrücken können. Höchstgewicht des Kindes: 9 kg/20 Pfund.
- + Lassen Sie das Kind niemals unbeaufsichtigt.
- + Dieses Produkt ist nur für Kinder geeignet, die nicht ohne Hilfe aufrecht sitzen können.
- + Nur auf einer festen, waagerechten und trockenen Fläche verwenden.
- + Keine anderen Kinder unbeaufsichtigt in der Nähe der Wanne spielen lassen.
- + Nicht verwenden, wenn ein Teil der Wanne beschädigt oder gerissen ist oder ganz fehlt.
- + Ausschließlich Ersatzteile und Zubehör verwenden, die von Joolz bereitgestellt oder freigegeben wurden.
- + Nur die von Joolz bereitgestellte Matratze verwenden. Keine zusätzlichen Matratzen auf die von Joolz bereitgestellte Matratze legen.
- + Halten Sie den Joolz Day⁺ von offenem Feuer und anderen Wärmequellen fern.
- + Die Griffe und die Liegefläche der Wanne sollten regelmäßig auf Anzeichen von Beschädigung und Verschleiß untersucht werden.

- + Vor der Verwendung immer sicherstellen, dass der Sicherheitsbügel korrekt an der Wanne eingerastet ist.
- + Der Kopf des Kindes darf sich in der Wanne niemals niedriger als der Körper befinden.
- + Ein Überhitzen kann das Leben deines Kindes gefährden! Umgebungstemperatur und Kleidung des Kindes berücksichtigen und sicherstellen, dass das Kind nicht zu kalt oder zu warm ist.

ERSTICKUNGSGEFAHR: Die Wanne kann auf weichen Flächen umkippen und zum Erstickten des Kindes führen. Die Wanne **NIEMALS** auf Betten, Sofas oder andere weiche Flächen stellen.

STURZGEFAHR: Die Wanne kann durch die Aktivität des Kindes wegrutschen. Die Wanne **NIEMALS** auf Arbeitsplatten, Tische oder andere erhöhte Flächen stellen. Diese Wanne **NIEMALS** als Transportmittel eines Kindes in einem motorisierten Fahrzeug verwenden.

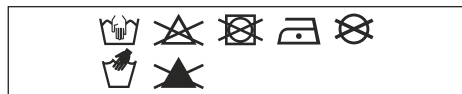
Die LED benötigt 2 AAA-Batterien. Die Batterien sind nicht im Lieferumfang enthalten.

WARNUNG **FÜR LED**

- + "Batterien sofort entsorgen. Neue und gebrauchte Batterien außerhalb der Reichweite von Kindern aufbewahren. Bei der Vermutung, dass Batterien eventuell verschluckt wurden, oder in das Körperinnere gelangt sind, sofort einen Arzt aufsuchen."
- + Batterien sollten nur von Erwachsenen gewechselt werden.
- + Nicht wiederaufladbare Batterien dürfen nicht aufgeladen werden.
- + Aufladbare Batterien sind unter der Aufsicht von Erwachsenen aufzuladen.
- + Verschiedenen Batterietypen oder neue und gebrauchte Batterien nicht gleichzeitig verwenden.
- + Die Batterien mit der richtigen Polarität (+ und -) einsetzen.
- + Entladene Batterien aus dem Spielzeug nehmen.
- + Die Versorgungsklemmen nicht kurzschließen.

WARTUNG/WASCHANLEITUNG

Reinigen Sie den Stoff mit lauwarmem Wasser und Seife. Spülen Sie ihn mit klarem Wasser aus und lassen Sie ihn trocknen. Verwenden Sie niemals Bleiche oder chemische Reinigungsmittel. Behandeln Sie die Räder und Metallteile regelmäßig (etwa einmal im Monat) mit Teflon- oder Silikonspray, um sicherzustellen, dass der Kinderwagen weiterhin reibungslos funktioniert.



Die Aluminiumteile des Day* Buggy sind beschichtet, um sie vor äußeren Einflüssen wie Korrosion zu schützen. Beschichtete Aluminiumteile reagieren empfindlich auf säurehaltige Reinigungsmittel oder Fett, die Flecken und Verfärbungen der Aluminiumteile verursachen können. Wir empfehlen deshalb, die Aluminiumteile des Kinderwagens mit warmem Wasser und einem weichen Tuch zu reinigen.

GARANTIE

Joolz bietet eine lebenslange Garantie auf den Joolz Day*. Die Garantie umfasst alle Material- und Herstellungsfehler, nicht aber den Umtausch und die Rückgabe des Produktes. Für den Anspruch auf die lebenslange Garantie musst Du Deinen Joolz-Kinderwagen einfach innerhalb von sechs Monaten nach dem Kauf auf [register.joolz.com](https://www.joolz.com) registrieren und Deinen Originalkaufbeleg mit Kaufdatum aufbewahren. Wenn Du Deinen Joolz-Kinderwagen nicht innerhalb von sechs Monaten nach dem Kauf registrierst, erhältst Du eine zweijährige Garantie.

Die Garantie kann nur gewährleistet werden, wenn Folgendes zusammen mit dem defekten Produkt beim Händler vorgelegt wird:

- 1) Dein garantiezertifikat,
- 2) Jede form einer persönlichen identifikation,
- 3) Eine kopie des kaufbelegs (einschließlich kaufdatum),
- 4) Eine detaillierte beschreibung des mangels.

Du erhältst das Garantiezertifikat, nachdem Du Deinen Joolz-Kinderwagen auf unserer Website [register.joolz.com](https://www.joolz.com) registriert hast.

Wenn Dein Händler bei der Reklamation nicht weiterhelfen kann, wende Dich bitte an Joolz. Bitte beachte, dass Reparaturen den Garantiezeitraum nicht verlängern.

DIE GARANTIE DECKT FOLGENDES NICHT AB:

- 1) Defekte, die durch gewöhnlichen Verschleiß verursacht werden, wie z. B. abgenutzte Räder und Stoffe bei alltäglichem Gebrauch, Kratzer auf dem Aluminium und/oder Metall und natürliche Verfärbung von Materialien im Laufe der Zeit oder bei Nichtbeachtung der Wartungsanweisungen.
- 2) Schäden an den Rädern, wie Löcher oder Risse.
- 3) Schäden durch Unfälle, unsachgemäßen Gebrauch, Fahrlässigkeit, Feuer, Kontakt mit Flüssigkeiten oder anderen äußeren Ursachen.
- 4) Schäden, die sich aus der Nichtbeachtung der Bedienungsanleitung, Anleitungsvideos oder anderer Joolz-Richtlinien ergeben.
- 5) Schäden, die durch ein anderes Produkt, einschließlich Accessoires, verursacht werden.
- 6) Schäden durch eine Wartung oder Reparatur durch einen inoffiziellen Vertreter von Joolz.
- 7) Diebstahl.
- 8) Lufttransport- oder Frachtschäden.

Sicherheit war ein wichtiger Aspekt beim gesamten Entwicklungsprozess des Joolz Day*. Unsere Produkte erfüllen daher folgende Sicherheitsstandards:

Europe: EN 1888-2:2018,
EN 1466:2014/AC:2015
United States: ASTM F833 – 19, ASTM F2050-16
Canada: SOR/DORS/2016-167
Australia: AS/NZS 2088:2013

Bei Fragen und/oder Anmerkungen können Sie unsere Webseite [joolz.de](https://www.joolz.de) oder [facebook.com/myjoolz](https://www.facebook.com/myjoolz) besuchen, oder sich an Ihren Händler wenden.

NEDERLANDS

BELANGRIJK: NEEM DEZE AANWIJZINGEN VOOR GEBRUIK ZORGVULDIG DOOR EN BEWAAR ZE VOOR TOEKOMSTIG GEBRUIK. VOLG DE INSTRUCTIES VAN DE FABRIKANT OP.

⚠ WAARSCHUWING

- + Dit stoeltje is bedoeld voor kinderen vanaf 6 maanden met een maximaal gewicht van 22 kg en een maximale lengte van 100 cm.
- + Het stoeltje is niet geschikt voor kinderen jonger dan 6 maanden.
- + De reiswieg is uitsluitend geschikt voor kinderen die niet zelfstandig kunnen zitten, die zich niet kunnen omdraaien en die niet op handen en knieën kunnen gaan zitten. Maximaal gewicht van het kind: 9 kg.
- + Dit product is niet geschikt om mee te joggen of te rolschaatsen.
- + Laat het kind nooit achter zonder toezicht.
- + Voorkom letsel en houd kind(eren) uit de buurt tijdens het aanpassen en in- en uitklappen van dit product.
- + Let op dat vingers bekneld raken tijdens het in- of uitklappen van de wandelwagen/kinderwagen. Ga zorgvuldig te werk.
- + Voorkom ernstig letsel als gevolg van eruit te vallen of glijden. Gebruik altijd de gordels.
- + Zorg dat alle sluitingen voor gebruik zijn vastgemaakt.
- + Controleer voor gebruik of de wieg, het autostoeltje of de bevestigingsonderdelen op de juiste manier zijn bevestigd.
- + De wieg en het stoeltje van de Joolz Day* reiswieg en het stoeltje passen alleen op het onderstel van de Joolz Day* en omgekeerd.
- + Gewicht dat aan de duwbeugel wordt bevestigd en/of aan de achterkant van de rugleuning en/of aan de zijkanten van het voertuig kan het voertuig uit evenwicht brengen.
- + De wagen kan onstabiel worden als er pakketjes of accessoires, of beide, aan de wagen worden bevestigd. Extra gewicht kan mogelijk leiden tot gevaarlijke onstabiele omstandigheden
- + De reiswieg of het stoeltje is geschikt voor het vervoer van één kind per keer.
- + Gebruik uitsluitend door Joolz goedgekeurde autostoeltjes, vervangende onderdelen of reserveonderdelen en accessoires.
- + Gebruik voor opvulling geen kussens, dekens, of extra matrassen die niet door Joolz zijn geleverd of goedgekeurd.
- + Een autostoeltje dat gebruikt wordt met een onderstel is geen vervanging voor een wieg of bed. Leg kinderen die willen slapen in een geschikt ledikantje, bed of goedgekeurd slaapgedeelte dat is aangepast aan de behoeften van het kind.
- + Controleer het onderstel van de kinderwagen, de reiswieg, het stoeltje en de accessoires regelmatig op beschadigingen en slijtage.
- + Gebruik de kinderwagen niet als er onderdelen beschadigd, gescheurd of incompleet zijn.
- + Vergrendel altijd eerst de voorste zwenkwielen voordat de kinderwagen wordt ingeklapt. Als deze aanwijzing niet wordt opgevolgd, kunnen de banden vervormd raken. Met name in een warme omgeving.
- + De vergrendeling moet altijd worden gebruikt bij het plaatsen en verwijderen van kinderen.
- + Zorg dat het rempedaal bij gebruik van de rem volledig wordt ingedrukt.
- + Het maximale gewicht van de boodschappenmand is 5 kg.
- + Het maximale gewicht voor het vak in de rugleuning is 2 kg.
- + Zorg dat kinderen niet in de kinderwagen kunnen klimmen.
- + Laat kinderen niet met dit product spelen.

⚠️ WAARSCHUWING VOOR DE REISWIEG

- + De Joolz Day* reiswieg is uitsluitend geschikt voor kinderen die niet zelfstandig kunnen zitten, die zich niet kunnen omdraaien en die niet op handen en knieën kunnen gaan zitten. Maximaal gewicht van het kind: 9 kg.
- + Laat het kind nooit achter zonder toezicht.
- + Dit product is uitsluitend geschikt voor kinderen die niet zelfstandig kunnen blijven zitten.
- + Alleen gebruiken op een solide, egaal en droog oppervlak.
- + Laat andere kinderen niet zonder toezicht in de buurt van de reiswieg spelen.
- + Niet gebruiken als er onderdelen van de reiswieg beschadigd, defect, gescheurd of incompleet zijn.
- + Gebruik uitsluitend door Joolz goedgekeurde vervangende onderdelen of reserveonderdelen en accessoires.
- + Gebruik uitsluitend matrassen van Joolz. Plaats geen extra matras op het matras van Joolz.
- + Houd de Joolz Day* uit de buurt van open vuur en andere hittebronnen.
- + Controleer de handgrepen en de onderkant van de reiswieg regelmatig op beschadigingen en slijtage.
- + Zorg dat de veiligheidsbeugel voor gebruik altijd correct is bevestigd aan de onderdelen van de reiswieg.
- + Het hoofd van het kind mag in de reiswieg nooit lager liggen dan het lichaam van het kind.
- + Oververhitting kan gevaarlijk zijn voor het leven van je kind! Houd rekening met de omgevingstemperatuur en de kleding van het kind en zorg dat het kind het niet te koud of te warm heeft.

VERSTIKKINGSGEVAAR: Het wiegje kan omvallen op zachte ondergronden en kan het kind verstikken.

NOOIT op bedden, sofa's of andere zachte ondergronden plaatsen.

VALGEVAAR: Het wiegje kan verschuiven als het kind beweegt. **NOOIT** in de nabijheid van randen van aanrechten, tafels of andere verhogingen plaatsen.

Gebruik dit wiegje **NOOIT** om een kind in een motorvoertuig te vervoeren.

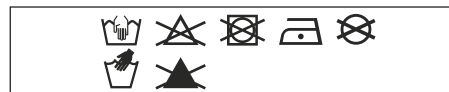
Gebruik 2 AAA-batterijen voor de ledverlichting. Batterijen niet inbegrepen.

⚠️ WAARSCHUWING DE LEDVERLICHTING

- + Gooi gebruikte batterijen direct weg. Houd nieuwe en gebruikte batterijen uit de buurt van kinderen. Raadpleeg direct een arts als het vermoeden bestaat dat batterijen zijn ingeslikt of in een bepaald lichaamsdeel zijn geplaatst.
- + Batterijen mogen alleen door volwassenen worden vervangen.
- + Laad niet-oplaadbare batterijen niet opnieuw op.
- + Laad oplaadbare batterijen op onder toezicht van een volwassene.
- + Gebruik verschillende soorten batterijen of nieuwe en gebruikte batterijen niet door elkaar.
- + Plaats batterijen met de juiste polariteit (+ en -).
- + Verwijder lege batterijen uit de kinderwagen.
- + Maak geen kortsluiting in de stroomaansluitingen.

AANWIJZINGEN VOOR ONDERHOUD/REINIGING

Reinig de stof met lauw water en zeep. Spoel af met schoon water en laat drogen. Gebruik geen bleek of andere chemische reinigingsmiddelen. Behandel de wielen en de metalen onderdelen regelmatig (ongeveer een keer per maand) met Teflon of met siliconenspray, zodat de kinderwagen soepel blijft werken.



De aluminium onderdelen van de Day* kinderwagen zijn gecoat en zodoende beschermd tegen externe invloeden zoals corrosie. Gecoate aluminium onderdelen zijn slecht bestand tegen zure schoonmaakmiddelen of vet, waardoor vlekken en verkleuringen kunnen ontstaan. Wij raden dan ook aan om de aluminium onderdelen van de kinderwagen te reinigen met warm water en een zachte doek.

GARANTIE

Joolz biedt levenslange garantie op de Joolz Day*. Alle materiaal- en fabricagefouten worden gedekt door de garantie, maar dit geldt niet voor het ruilen of terugbrengen van het product. In aanmerking komen voor de levenslange garantie? Registreer je kinderwagen binnen zes maanden op [register.joolz.com](https://www.joolz.com) en bewaar het originele aankoopbewijs met de aankoopdatum. Indien je jouw Joolz kinderwagen niet registreert binnen zes maanden na aankoop, dan krijg je standaard een garantie van twee jaar.

De garantie is alleen geldig als het defecte product bij de winkelier wordt afgeleverd samen met het volgende:

- 1) Je garantiecertificaat,
- 2) Een legitimatiebewijs,
- 3) Een kopie van het aankoopbewijs (met aankoopdatum),
- 4) Een uitgebreide beschrijving van het mankement.

Het garantiecertificaat krijg je nadat je jouw Joolz kinderwagen hebt geregistreerd op de website [register.joolz.com](https://www.joolz.com).

Neem contact op met Joolz, als je winkelier je niet kan helpen met je klacht. Let op: de garantieperiode wordt niet verlengd als er reparaties moeten worden uitgevoerd.

HET VOLGENDE WORDT NIET GEDEKT DOOR DE GARANTIE:

- 1) Gebreken die worden veroorzaakt door gewone slijtage, zoals wielen en stoffen die versleten raken door alledaags gebruik, krassen op het aluminium en/of metaal en de natuurlijke verkleuring van materialen die na verloop van tijd ontstaat, of door het niet opvolgen van de onderhoudsvoorschriften.
- 2) Schade aan wielen, zoals gaten en scheuren.
- 3) Schade door ongelukken, oneigenlijk gebruik, nalatigheid, vuur, contact met vloeistoffen of een andere externe oorzaak.
- 4) Schade als gevolg van het niet opvolgen van de gebruiksaanwijzing, instructiefilms of andere richtlijnen van Joolz.
- 5) Schade door toedoen van een ander product, inclusief accessoires.
- 6) Schade door service of reparatie door iemand die geen officiële vertegenwoordiger is van Joolz.
- 7) Diefstal.
- 8) Luchttransport of vrachtschade.

Tijdens het ontwikkelen van de Joolz Day* is veel aandacht besteed aan veiligheid. Onze producten voldoen derhalve aan de volgende veiligheidsstandaarden:

Europe: EN 1888-2:2018 & EN 1466:2014/AC:2015
United States: ASTM F833 – 19, ASTM F2050-16
Canada: SOR/DORS/2016-167
Australia: AS/NZS 2088:2013

Vragen of opmerkingen? Ga naar [joolz.com](https://www.joolz.com), [facebook.com/myjoolz](https://www.facebook.com/myjoolz) of neem contact op met je winkelier.

IMPORTANT: VEUILLEZ LIRE ATTENTIVEMENT CES INSTRUCTIONS AVANT UTILISATION ET CONSERVEZ-LES POUR RÉFÉRENCE ULTÉRIEURE. RESPECTEZ LES CONSIGNES FOURNIES PAR LE FABRICANT.

AVERTISSEMENT

- + Le siège est destiné aux enfants d'au moins 6 mois, jusqu'à un poids maximum de 22 kg et une taille maximum de 100 cm.
- + Ce siège ne convient pas aux enfants de moins de 6 mois.
- + La nacelle ne convient qu'aux enfants qui ne peuvent pas encore s'asseoir seuls, se tourner, ou se lever sur les mains et les genoux. Poids maximum de l'enfant: 9 kg.
- + Ce produit ne convient pas pour faire du jogging ou des promenades en rollers.
- + Ne laissez jamais votre enfant sans surveillance.
- + Afin d'éviter toute blessure, assurez-vous de maintenir votre enfant/vos enfants à l'écart lorsque vous réglez, pliez et dépliez ce produit.
- + Attention de ne pas vous coincer les doigts lorsque vous pliez ou dépliez la poussette. Manipulez toujours ce produit avec les précautions qui s'imposent.
- + Évitez les blessures graves que peuvent entraîner les chutes ou les glissades. Utilisez toujours le système d'attache.
- + Vérifiez que tous les dispositifs de verrouillage sont correctement enclenchés avant l'utilisation.
- + Vérifiez que les dispositifs de fixation de la nacelle, du hamac ou du siège auto sont correctement enclenchés avant l'utilisation
- + La nacelle et le hamac de la Joolz Day* ne sont compatibles qu'avec le châssis Joolz Day*, et inversement.
- + Toute charge fixée au guidon et/ou à l'arrière du dossier et/ou sur les côtés du produit affectera sa stabilité.
- + Les paquets et/ou les accessoires placés sur le produit sont susceptibles d'affecter sa stabilité. Un poids excessif peut entraîner des conditions instables et dangereuses.
- + La nacelle et le hamac ne peuvent respectivement transporter qu'un seul enfant à la fois
- + N'utilisez que des sièges auto, des pièces de rechange et des accessoires fournis ou approuvés par Joolz.
- + N'utilisez pas de coussin, de couverture ou de matelas supplémentaire non fournis ou approuvés par Joolz.
- + Les sièges auto utilisés en conjonction avec un châssis ne constituent pas un berceau ou un lit adéquat. Si votre enfant a besoin de dormir, il doit être installé dans un berceau, un lit ou autre endroit approprié à cet usage et aux besoins de votre enfant.
- + Vérifiez régulièrement le châssis, la nacelle, le hamac et les accessoires de la poussette afin de déceler d'éventuels signes de détérioration ou d'usure.
- + N'utilisez pas la poussette si l'une des pièces est endommagée, usée ou manquante
- + Verrouillez toujours les roues pivotantes à l'avant lorsque vous pliez la poussette. Le non-respect de cette consigne peut entraîner la déformation des pneus, surtout dans un environnement chaud.
- + Les freins devraient toujours être engagés lorsque vous installez votre enfant dans la poussette ou l'en sortez.
- + Veillez à enfoncer complètement la pédale de frein lorsque vous actionnez le frein
- + Le poids maximum du panier est de 5 kg.
- + La pochette du dossier peut contenir 2 kg maximum.
- + Ne laissez jamais votre enfant grimper tout seul dans la poussette.
- + Ne laissez pas votre enfant/vos enfants jouer avec ce produit.

AVERTISSEMENT POUR LA NACELLE

- + La nacelle de la Joolz Day* ne convient qu'aux enfants qui ne peuvent pas encore s'asseoir seuls, se tourner, ou se lever sur les mains et les genoux. Poids maximum de l'enfant: 9 kg.
- + Ne laissez jamais votre enfant sans surveillance.
- + Ce produit ne convient qu'aux enfants qui ne peuvent pas encore s'asseoir seuls.
- + N'utilisez que sur une surface horizontale ferme, plane et sèche.
- + Ne laissez pas d'autres enfants jouer à proximité de la nacelle sans surveillance.
- + N'utilisez pas la nacelle si l'une de ses pièces est endommagée, cassée, usée ou manquante.
- + N'utilisez que des pièces de rechange et des accessoires fournis ou approuvés par Joolz.
- + N'utilisez que le matelas fourni par Joolz. Ne placez pas de matelas supplémentaire sur le matelas fourni par Joolz.
- + Tenir la Joolz Day* à l'écart du feu et de toute autre source de chaleur.
- + Les poignées et le fond de la nacelle devraient être régulièrement examinés pour détecter tout dommage ou signe d'usure.
- + Vérifiez toujours que l'arceau de sécurité est correctement fixé à la nacelle avant toute utilisation.
- + Lorsque vous placez votre enfant dans la nacelle, veillez toujours à ce que sa tête soit positionnée plus haut que son corps.
- + Une chaleur excessive peut mettre en danger la vie de votre enfant ! Prenez toujours en compte la température ambiante et les vêtements que portent votre enfant, et veillez à ce qu'il n'est ni trop chaud, ni trop froid.

RISQUE D'ASPHYXIE: La nacelle peut basculer sur des surfaces souples et asphyxier l'enfant. Ne placez **JAMAIS** la nacelle sur des lits, canapés ou autres surfaces souples.

RISQUE DE CHUTE: Les mouvements de l'enfant peuvent faire bouger la nacelle. Ne placez **JAMAIS** la nacelle au bord d'un plan de travail, sur une table ou autres surfaces élevées. N'utilisez **JAMAIS** cette nacelle pour transporter un enfant à bord d'une voiture.

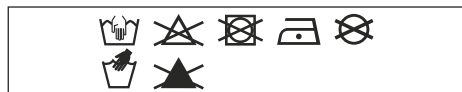
La LED fonctionne avec 2 piles AAA. Piles non fournies.

AVERTISSEMENT POUR L'ÉCLAIRAGE LED

- + Recycler immédiatement les piles usées. Tenir les piles neuves et usées hors de portée des enfants. Si vous pensez qu'un enfant a pu avaler des piles ou les insérer dans une partie de son corps, consultez immédiatement un médecin.
- + Les piles ne doivent être changées que par des adultes.
- + Les piles non rechargeables ne doivent pas être rechargées.
- + Les piles rechargeables ne doivent être rechargées que sous la surveillance d'un adulte.
- + Ne pas mélanger différents types de piles, ou des piles neuves avec des piles usées.
- + Veillez à insérer les piles en respectant la polarité (+ et -).
- + Les piles vides doivent être retirées de l'emplacement.
- + Ne pas court-circuiter les bornes de la pile.

CONSIGNES D'ENTRETIEN/DE NETTOYAGE

Nettoyez la housse à l'eau tiède et au savon. Rincez à l'eau froide et laissez sécher. N'utilisez jamais d'eau de javel ni d'autres détergents chimiques. Traitez régulièrement (environ une fois par mois) les roues et pièces métalliques avec un spray de Téflon ou de silicone pour que la poussette continue à rouler correctement.



Les pièces en aluminium de votre poussette Joolz Day* sont vernies pour les protéger des éléments externes, tels que la corrosion. Les pièces en aluminium verni sont sensibles aux nettoyants acides ou aux graisses, qui peuvent provoquer des taches et une décoloration des pièces en aluminium. Nous vous conseillons donc de nettoyer les pièces en aluminium de votre poussette à l'eau chaude et avec un chiffon doux.

GARANTIE

Joolz offre une garantie à vie sur la Joolz Day*. Cette garantie couvre tous les défauts de matériel et de fabrication, mais pas l'échange ou le retour du produit. Pour bénéficier de la garantie à vie, il vous suffit d'enregistrer votre poussette Joolz sur register.joolz.com au cours des six mois suivant son achat et de conserver votre reçu d'origine où figure la date d'achat. Si vous n'enregistrez pas votre poussette Joolz dans les six mois suivant son achat, vous bénéficierez d'une garantie de deux ans.

La garantie n'est valable que si vous présentez les éléments suivants à votre revendeur en même temps que le produit défectueux:

- 1) Votre certificat de garantie,
- 2) Une pièce d'identité,
- 3) Une copie de la preuve d'achat (précisant la date d'achat),
- 4) Une description détaillée du défaut.

Vous recevrez le certificat après avoir enregistré votre poussette Joolz sur notre site Internet register.joolz.com.

Si votre revendeur ne peut répondre à votre demande, contactez Joolz. Veuillez noter que les réparations ne prolongent pas la période de garantie.

LA GARANTIE NE COUVRE PAS:

- 1) Les défauts causés par l'usure normale, comme l'usure des roues et des tissus liée à l'usage quotidien, les rayures sur l'aluminium et/ou le métal et la décoloration naturelle des matériaux dans le temps, ni les dégâts dus au non-respect des instructions d'entretien.
- 2) Les dégâts subis par les roues, tels que trous et déchirures.
- 3) Les dégâts causés par des accidents, une mauvaise utilisation, la négligence, le feu, le contact avec des liquides ou toute autre cause externe.
- 4) Les dégâts résultant du non-respect des consignes du mode d'emploi, des vidéos explicatives ou d'autres directives de Joolz.
- 5) Les dégâts causés par un autre produit, y compris les accessoires.
- 6) Les dégâts consécutifs à un entretien ou une réparation effectués par un représentant non officiel de Joolz.
- 7) Le vol.
- 8) Les dégâts subis pendant le transport aérien ou ordinaire.

Nous avons donné priorité à la sécurité tout au long du développement de la poussette Joolz Day*. Nos produits sont conformes aux normes de sécurité suivantes:

Europe: EN 1888-2:2018 & EN 1466:2014/AC:2015
 United States: ASTM F833 – 19, ASTM F2050-16
 Canada: SOR/DORS/2016-167
 Australia: AS/NZS 2088:2013

Veuillez consulter joolz.com, facebook.com/myjoolz ou contacter votre revendeur pour toute question et/ou commentaire.

ESPAÑOL

IMPORTANTE: LEA ESTAS INSTRUCCIONES DETENIDAMENTE ANTES DE UTILIZARLO Y GUÁRDALAS PARA FUTURAS CONSULTAS. SIGUE LAS INSTRUCCIONES DEL FABRICANTE.

⚠ ADVERTENCIA

- + Esta sillita está diseñada para niños mayores de 6 meses, con un peso máximo de hasta 22 kg/50 lb, y con una altura máxima de 100 cm/42,5 pulg.
- + La sillita no está diseñada para niños menores de 6 meses.
- + El capazo solo es adecuado para niños que no pueden sentarse sin ayuda, girar ni levantarse con la ayuda de la manos y las rodillas. Peso máximo del niño: 9 kg/20 lb.
- + Este producto no es adecuado para correr o patinar.
- + Nunca deje a su niño solo sin supervisión.
- + Para evitar que se produzcan lesiones, asegúrate de que los niños están alejados al ajustar, desplegar y plegar este producto.
- + Ten cuidado de no pillarte los dedos al plegar o desplegar el carrito/cochecito. Ten mucho cuidado.
- + Evita que se produzcan lesiones graves por caídas o deslizamientos. Utiliza siempre el sistema de retención.
- + Comprueba que todos los dispositivos de bloqueo están activados antes del uso.
- + Comprueba que los dispositivos de conexión del capazo, sillita o silla de auto están bien colocados antes de usarlos
- + El capazo Joolz Day* y la sillita solo son compatibles con el chasis Joolz Day* y viceversa.
- + Todas las cargas colocadas en el manillar y/o en la parte trasera del respaldo y/o en los lados del vehículo afectan a su estabilidad.
- + Los paquetes, accesorios, o ambos colocados en la sillita pueden afectar a su estabilidad. Un peso excesivo puede causar una inestabilidad peligrosa.
- + El capazo o la sillita solo pueden ser usados por un niño a la vez
- + Utiliza únicamente sillitas de coche, piezas de repuesto y accesorios suministrados o aprobados por Joolz.
- + No utilices como acolchado ninguna almohada, edredón o colchón adicional no suministrados o aprobados por Joolz.
- + Los asientos de coche usados en combinación con un chasis no sustituyen a un capazo o a una cama. Si el niño necesita dormir, debe ponerse en una cuna, cama o lugar para dormir adecuados, según sus necesidades.
- + Revisa el chasis de carrito, el capazo, la sillita y los accesorios regularmente para detectar signos de daños y desgaste.
- + No utilices el carrito si falta alguna pieza o si hay partes dañadas o rotas.
- + Bloquea siempre las ruedas giratorias delanteras antes de plegar el carrito. De lo contrario, puede producirse deformación en los neumáticos, especialmente en entornos calurosos.
- + Pon siempre el freno al meter o sacar el niño del carrito.
- + Asegúrese de que el pedal de freno esté totalmente engranado al aplicar el freno.
- + El peso máximo para la cesta de la compra es de 5 kg/11 lb.
- + El peso máximo del bolsillo del respaldo es 2 kg/4,4 lb.
- + No permitas que el niño se suba encima del carrito.
- + No permitas que los niños jueguen con este producto.

ADVERTENCIA PARA EL CAPAZO

- + El capazo Joolz Day* solo es adecuado para niños que no pueden sentarse sin ayuda, girar ni levantarse con la ayuda de las manos y las rodillas. Peso máximo del niño: 9 kg/20 lb.
- + Nunca deje a su niño solo sin supervisión.
- + Este producto solo es adecuado para niños que no pueden sentarse sin ayuda.
- + Utilízalo solo sobre una superficie firme, horizontal y seca.
- + No permitas que otros niños jueguen sin supervisión cerca del capazo.
- + No lo utilices si falta alguna pieza del capazo o si observas alguna rota o agrietada.
- + Utiliza únicamente piezas de recambio y accesorios suministrados o aprobados por Joolz.
- + Utiliza únicamente el colchón proporcionado por Joolz. No coloques un colchón adicional sobre el colchón proporcionado por Joolz.
- + Mantén el Joolz Day* alejado de llamas abiertas u otras fuentes de calor.
- + Las asas y la parte inferior del capazo deben inspeccionarse periódicamente para detectar signos de daños y desgaste.

La luz LED funciona con 2 pilas AAA. Pilas no incluidas.

ADVERTENCIA PARA LED

- + Elimina las pilas usadas inmediatamente. Mantén las pilas, tanto nuevas como usadas, alejadas de los niños. Si crees que puede haberse tragado o introducido en alguna parte de su cuerpo alguna pila, acude a un médico inmediatamente.
- + Las pilas solo deben ser sustituidas por adultos.
- + No se deben recargar pilas no recargables.
- + Las pilas recargables deberán recargarse bajo la supervisión de un adulto.
- + No se deben mezclar diferentes tipos de pilas o pilas nuevas y usadas.

- + Comprueba que la barra de seguridad está colocada correctamente en el capazo antes de usarlo.
- + La cabeza del niño colocado en el capazo no debe ir en una posición más baja que el resto del cuerpo.
- + El sobrecalentamiento puede poner en peligro la vida de tu hijo. Ten en cuenta la temperatura ambiente y la ropa del niño, y asegúrate de que no tenga demasiado frío o calor.

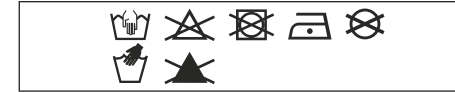
PELIGRO DE ASFIXIA: La sillita de bebé puede volcar en superficies blandas y asfixiar al niño. **NUNCA** coloques la sillita encima de camas, sofás u otras superficies blandas.

PELIGRO DE CAÍDA: La actividad del niño puede mover la sillita. **NUNCA** coloques la sillita encima de bordes de mostradores, mesas u otras superficies elevadas **NUNCA** utilices esta sillita como medio de transporte para niños en un vehículo de motor.

- + Las pilas deberán insertarse observando la polaridad correcta (+ y -).
- + Las pilas agotadas deben retirarse del juguete.
- + No se debe establecer ningún cortocircuito entre los bornes.

INSTRUCCIONES DE LAVADO/ MANTENIMIENTO

Limpia el tejido con agua templada y jabón. Aclara el tejido con agua limpia y deja secar al aire. No utilices lejía ni otros detergentes abrasivos. Trata las ruedas y las otras piezas metálicas periódicamente (una vez al mes aprox.) con spray de silicona o teflón para garantizar un funcionamiento correcto del carrito.



Las piezas de aluminio de tu carrito Day* están revestidas para protegerlas de influencias externas, tales como la corrosión. Las piezas con revestimiento de aluminio son vulnerables a la grasa y los detergentes ácidos, lo que puede provocar manchas y decoloración de esas piezas. Por lo tanto, te recomendamos limpiar las piezas de aluminio del carrito con agua templada y un paño suave.

GARANTÍA

Joolz ofrece garantía de por vida en el Joolz Day*. La garantía cubre todos los defectos de materiales y fabricación, pero no el cambio o la devolución del producto. Para ser elegible para la garantía de por vida, todo lo que tienes que hacer es registrar tu carrito de Joolz en register.joolz.com dentro de los seis meses posteriores a la compra y conservar tu comprobante de compra original, incluida la fecha de compra. Si no registras tu carrito Joolz en los seis meses posteriores a la compra, recibirás una garantía de dos años.

La garantía solo es válida si entrega los artículos siguientes a su distribuidor junto con el producto defectuoso:

- 1) Tu certificado de garantía,
- 2) Cualquier forma de identificación personal,
- 2) Una copia del recibo de la compra (incluida una fecha de compra),
- 3) Una descripción detallada del defecto.

Recibirás el certificado de garantía después de que hayas registrado tu silla de paseo Joolz en nuestro sitio web register.joolz.com.

Si tu vendedor no puede ayudarte con tu queja, comunícate con Joolz. Ten en cuenta que las reparaciones no extienden el período de garantía.

LA GARANTÍA NO CUBRE:

- 1) Defectos causados por el uso y desgaste normal, tales como llantas y tejidos desgastados por el uso diario, arañazos en el aluminio y/o metal y decoloración natural de los materiales con el tiempo o al no seguir las instrucciones de mantenimiento.
- 2) Daño a las ruedas, como agujeros y desgarros.
- 3) Daño causado por accidentes, uso indebido, negligencia, incendio, contacto con líquidos u otra causa externa.
- 4) Daños resultantes del incumplimiento del manual de instrucciones, videos de instrucciones u otras pautas de Joolz.
- 5) Daño causado por otro producto, incluidos los accesorios.
- 6) Daño por servicio o reparación por un representante no oficial de Joolz.
- 7) Robo.
- 8) Transporte aéreo o daños de transporte.

La seguridad ha sido un elemento clave durante el desarrollo del carrito Joolz Day*. Por lo tanto, nuestros productos cumplen con las siguientes normas de seguridad:

Europe: EN 1888-2:2018 & EN 1466:2014/AC:2015
United States: ASTM F833 – 19, ASTM F2050-16
Canada: SOR/DORS/2016-167
Australia: AS/NZS 2088:2013

Visita joolz.com, facebook.com/myjoolz o ponte en contacto con tu distribuidor si tienes alguna duda o comentario.

IMPORTANTE: IMPORTANTE: LEIA ATENTAMENTE ESTAS INSTRUÇÕES ANTES DA UTILIZAÇÃO E GUARDE-AS PARA CONSULTA FUTURA. SIGA AS INSTRUÇÕES DO FABRICANTE.

AVISO

- + A cadeira destina-se a bebés a partir dos 6 meses até ao peso máximo de 22 kg/50 lbs e à altura máxima de 100 cm/42,5 pol.
- + Esta cadeira não é adequada para bebés com menos de 6 meses.
- + A alcofa de transporte só é adequada para crianças que não se consigam sentar sozinhas, rodar sobre si próprias ou colocar-se de gatas. Peso máximo do bebé: 9 kg/20 lbs.
- + Este produto não é adequado para ser utilizado enquanto corre ou anda de patins.
- + Nunca deixe o bebé sem supervisão.
- + Para evitar ferimentos, certifique-se de que o(s) bebé(s) se mantém(êm) afastado(s) quando desdobrar e dobrar este produto.
- + Tenha cuidado para não entalar os dedos ao dobrar ou desdobrar o carrinho de passeio. Deverá tomar as devidas precauções.
- + Evite ferimentos graves devido a queda ou deslizamento. Utilize sempre o sistema de imobilização.
- + Certifique-se de que todos os dispositivos de bloqueio estão engatados antes da utilização.
- + Verifique se os dispositivos de fixação da alcofa de transporte, da cadeira ou cadeiras auto estão corretamente engatados antes da utilização.
- + As alcofas e as cadeiras Joolz Day* são compatíveis apenas com o chassis Joolz Day* e vice-versa.
- + Qualquer carga presa aos punhos e/ ou à parte de trás do encosto e/ou nas laterais do veículo afetará a estabilidade do mesmo.
- + Os objetos ou acessórios, ou ambos, se colocados na cadeira, podem torná-la instável. O excesso de peso pode provocar uma condição de instabilidade perigosa.
- + A alcofa ou cadeira só podem transportar uma criança de cada vez.
- + Utilize apenas cadeiras, peças de substituição e acessórios aprovados pela Joolz.
- + Não use nenhum travesseiro, cobertor, ou colchão adicional para preenchimento que não sejam fornecidos ou aprovados pela Joolz.
- + As cadeiras auto usadas em conjunto com um chassis não substituem um berço ou uma cama. Se o seu filho precisar de dormir, deve ser colocado num berço ou numa cama adequados ou numa área de dormir aprovada com base nas necessidades do seu filho.
- + Verifique o chassis do carrinho, a alcofa, a cadeira e os acessórios regularmente para detetar sinais de danos e desgaste.
- + Não utilize o carrinho se alguma das peças estiver danificada, rasgada ou em falta.
- + Aplique sempre o bloqueio das rodas giratórias dianteiras quando dobrar o carrinho. Se não o fizer, poderá deformar os pneus, especialmente num ambiente quente.
- + Os travões devem estar sempre engatados quando colocar e retirar o bebé.
- + Ao travar, certifique-se de que o pedal do travão é acionado completamente.
- + O peso máximo do cesto de compras é de 5 kg/11 lbs.
- + O peso máximo da bolsa do apoio dorsal é de 2 kg/4,4 lbs.
- + Certifique-se de que os bebés não sobem para o carrinho de bebé.
- + Não deixe a(s) criança(s) brincar com este produto.

AVISO PARA A ALCOFA DE TRANSPORTE

- + A alcofa de transporte Joolz Day* só é adequada para crianças que não se consigam sentar sozinhas, rodar sobre si próprias ou colocar-se de gatas. Peso máximo do bebé: 9 kg/20 lbs.
- + Nunca deixe o bebé sem supervisão.
- + Este produto só é adequado para um bebé que não consiga sentar-se sem ajuda.
- + Utilize apenas numa superfície horizontal firme, nivelada e seca.
- + Não deixe que outras crianças brinquem sem supervisão perto da alcofa de transporte.
- + Não utilize se alguma peça da alcofa de transporte estiver danificada, partida, torcida ou em falta.
- + Utilize apenas peças de substituição ou suplentes e acessórios fornecidos ou aprovados pela Joolz.
- + Use apenas o colchão fornecido pela Joolz. Não coloque colchões adicionais no colchão fornecido pela Joolz.
- + Mantenha o Joolz Day* afastado de chamas abertas e de outras fontes de calor.
- + As pegas e a parte inferior da alcofa de transporte devem ser inspecionadas regularmente quanto a sinais de danos e desgaste.

O LED precisa de 2 pilhas AAA. Pilhas não incluídas.

AVISO PARA O LED

- + Eliminar imediatamente as pilhas gastas. Manter as pilhas novas e usadas afastadas da criança. Se achar que a criança engoliu ou introduziu as pilhas numa zona do corpo, consulte um médico imediatamente.
- + As pilhas só devem ser substituídas por adultos.
- + As pilhas não recarregáveis não podem ser recarregadas.
- + As pilhas recarregáveis devem ser carregadas com a supervisão de um adulto.

- + Certifique-se sempre de que a barra antichoques está corretamente engatada na alcofa/cadeira antes da utilização.
- + Na alcofa de transporte, a cabeça do bebé nunca deverá estar abaixo do nível do corpo.
- + O sobreaquecimento pode colocar em perigo a vida do seu filho! Tenha em atenção a temperatura ambiente e a roupa do seu filho para garantir que não tenha nem frio nem calor.

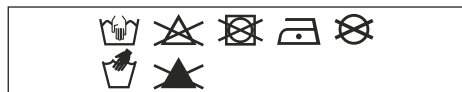
PERIGO DE ASFIXIA: O sistema de transporte pode virar-se em superfícies moles e asfixiar o bebé. **NUNCA** coloque o sistema de transporte em cima de camas, sofás ou de outras superfícies moles.

PERIGO DE QUEDA: A criança ao mexer-se pode tombar o sistema de transporte. **NUNCA** coloque o sistema de transporte à beira de tampos de cozinha, mesas ou de outras superfícies elevadas. **NUNCA** use este sistema de transporte como meio de transporte de uma criança num veículo a motor.

- + Não misturar diferentes tipos de pilha nem pilhas novas com pilhas usadas.
- + Montar as pilhas com a polaridade correta (+ e -).
- + As pilhas gastas têm de ser removidas do brinquedo.
- + Os terminais de fornecimento não devem ser submetidos a curto-circuito.

MANUTENÇÃO/INSTRUÇÕES DE LAVAGEM

Limpe o tecido com água morna e sabão. Passe por água limpa e deixe secar. Nunca utilize lixívia ou outros detergentes químicos. Periodicamente (aproximadamente uma vez por mês), aplique um spray de Teflon ou à base de silicone nas rodas e peças de metal para garantir que o carrinho continua a mover-se com facilidade.



As peças de alumínio do carrinho Day* são anodizadas para o proteger de influências externas tais como a corrosão. As peças de alumínio anodizado são vulneráveis a produtos de limpeza ácidos ou lubrificantes, que podem causar manchas e descoloração nas peças de alumínio. Recomendamos que limpe as peças de alumínio do carrinho com água morna e um pano macio.”

GARANTIA

A Joolz oferece garantia vitalícia para o Joolz Day*. A garantia cobre todos os defeitos de material e de fabrico, mas não a troca ou a devolução do produto. Para ser elegível para a garantia vitalícia, basta registar o seu carrinho Joolz em register.joolz.com, no prazo de seis meses após a compra, e guardar a prova de compra original com indicação da data da compra. Se não registar o seu carrinho Joolz no prazo de seis meses após a compra, receberá uma garantia de dois anos.

A garantia é válida apenas se fornecer os seguintes itens ao seu revendedor juntamente com o produto defeituoso:

- 1) O certificado de garantia,
- 2) Qualquer forma de identificação pessoal,
- 3) Uma cópia do talão de compra (incluindo a data da compra),
- 4) Uma descrição detalhada do defeito.

Receberá o certificado de garantia depois de registar o seu carrinho Joolz no nosso website register.joolz.com.

Se o seu revendedor não conseguir ajudar com a sua reclamação, contacte a Joolz. Tenha em atenção que quaisquer reparações efetuadas não prolongam o período de garantia.

A GARANTIA NÃO COBRE:

- 1) Defeitos causados por desgaste normal como, por exemplo, rodas e tecidos gastos pelo uso diário, riscos no alumínio e/ou metal, descoloração natural dos materiais ao longo do tempo ou não cumprimento das instruções de manutenção.
- 2) Danos nas rodas como, por exemplo, furos e rasgões.
- 3) Danos causados por acidentes, utilização inadequada, negligência, incêndio, contacto com líquidos ou outra causa externa.
- 4) Danos resultantes do não cumprimento do manual de instruções, filmes de instruções ou outras linhas de orientação da Joolz.
- 5) Danos causados por outro produto, incluindo acessórios.
- 6) Danos decorrentes de uma assistência ou reparação realizada por um representante não oficial da Joolz.
- 7) Roubo.
- 8) Danos decorrentes de transporte aéreo ou frete.

A segurança foi uma consideração importante ao longo do desenvolvimento do Joolz Day*. Como tal, os nossos produtos cumprem as seguintes normas de segurança:

Europe: EN 1888-2:2018 & EN 1466:2014/AC:2015
United States: ASTM F833 – 19, ASTM F2050-16
Canada: SOR/DORS/2016-167
Australia: AS/NZS 2088:2013

Consulte joolz.com, facebook.com/myjoolz ou contacte o eu revendedor se tiver dúvidas e/ou comentários.

ITALIANO

IMPORTANTE: LEGGERE ATTENTAMENTE LE PRESENTI ISTRUZIONI PRIMA DELL'USO E CONSERVARLE COME RIFERIMENTO FUTURO. ATTENERSI ALLE ISTRUZIONI DEL PRODUTTORE.

⚠ AVVERTENZA

- + Questa seduta è destinata a bambini dai 6 mesi d'età in su, con un peso massimo di 22 kg e un'altezza massima di 100 cm.
- + La seduta non è adatta a bambini di età inferiore ai 6 mesi.
- + La navicella è adatta solo per bambini che non siano in grado di sedersi, girarsi o sollevarsi da soli su mani e ginocchia. Peso massimo del bambino: 9 kg.
- + Questo prodotto non è idoneo per correre o pattinare.
- + Non lasciare mai il bambino incustodito.
- + Per evitare lesioni, assicurarsi di tenere a distanza i bambini mentre si regola, apre e chiude questo prodotto.
- + La chiusura o l'apertura del passeggino può causare lo schiacciamento delle dita: prestare attenzione.
- + Evitare lesioni gravi impedendo che cada o scivoli fuori. Utilizzare sempre il sistema di ritenuta.
- + Accertarsi che tutti i dispositivi di bloccaggio siano inseriti prima dell'uso.
- + Prima dell'uso, verificare che i dispositivi di fissaggio per navicelle, seggiolini o seggiolini auto siano correttamente inseriti.
- + La navicella Joolz Day* e il seggiolino sono compatibili solo con il telaio Joolz Day* e viceversa.
- + Qualsiasi carico fissato al maniglione e/o al retro dello schienale e/o ai lati dell'unità influenzerà la stabilità del passeggino.
- + Pacchi, accessori o entrambi posizionati sull'unità potrebbero renderla instabile. Un peso eccessivo può causare una pericolosa condizione di instabilità.
- + Ciascuna navicella o seggiolino può trasportare un solo bambino alla volta.
- + Utilizzare esclusivamente seggiolini per auto, parti di ricambio e accessori approvati da Joolz.
- + Non utilizzare cuscini, coperte o materassini aggiuntivi per imbottitura che non siano forniti o approvati da Joolz.
- + Seggiolini per auto utilizzati unitamente a un telaio non sostituiscono una culla o un lettino. Se il bambino ha bisogno di dormire, utilizzare una culla, lettino o area idonea in base alle necessità del bambino.
- + Verificare regolarmente il telaio del passeggino, la navicella, il seggiolino e gli accessori per verificare che non siano presenti segni di danni e usura.
- + Non usare il passeggino se vi sono parti danneggiate, lacerate o mancanti.
- + Utilizzare sempre il blocco di rotazione sulle ruote anteriori quando si chiude il passeggino. In caso contrario si rischia di deformare gli pneumatici, soprattutto in ambienti caldi.
- + Bloccare sempre i freni quando si fanno accomodare o rimuovono i bambini.
- + Prima di frenare, accertarsi che il pedale del freno sia completamente innestato.
- + Il peso massimo supportato dal cestello della spesa ammonta a 5 kg.
- + Il peso massimo consentito nella tasca sullo schienale è 2 kg.
- + Accertarsi che i bambini non si arrampichino sul passeggino.
- + Non permettere ai bambini di giocare con questo prodotto.

⚠️ AVVERTENZA PER LA NAVICELLA

- + La navicella Joolz Day* è adatta solo per bambini che non siano in grado di sedersi, girarsi o sollevarsi da soli su mani e ginocchia. Peso massimo del bambino: 9 kg.
- + Non lasciare mai il bambino incustodito.
- + Questo prodotto è adatto solo per bambini che non siano in grado di stare seduti da soli.
- + Utilizzare solo su una superficie solida, piana e asciutta.
- + Non lasciare che altri bambini giochino incustoditi vicino alla navicella.
- + Non utilizzare se qualsiasi parte della navicella è danneggiata, rotta, strappata o mancante.
- + Utilizzare solo ricambi e accessori forniti o approvati da Joolz.
- + Utilizzare solo il materassino fornito da Joolz. Non aggiungere un materassino supplementare su quello fornito da Joolz.
- + Tenere Joolz Day* lontano da fiamme libere e altre fonti di calore.
- + Controllare regolarmente le maniglie e la base della navicella per verificare l'eventuale presenza di danni e segni di usura.

Il LED richiede 2 batterie AAA. Le batterie non sono incluse.

⚠️ AVVERTENZA PER IL LED

- + Smaltire immediatamente le batterie usate. Tenere le batterie nuove e usate lontane dai bambini. Se si ritiene che le batterie possano essere state ingerite o inserite in qualsiasi cavità corporea, consultare immediatamente un medico.
- + Le batterie devono essere sostituite solo da parte di adulti.
- + Non ricaricare batterie non ricaricabili.
- + Le batterie ricaricabili devono essere caricate solamente sotto la supervisione di un adulto.
- + Non usare tipi diversi di batterie o batterie nuove e vecchie insieme.

- + Assicurarsi sempre che la barra di sicurezza sia correttamente fissata alla navicella prima dell'uso.
- + La testa del bambino nella navicella non dovrebbe mai essere più in basso rispetto al corpo.
- + Il surriscaldamento può mettere in pericolo la vita del bambino! Tenere presente la temperatura ambiente e l'abbigliamento del bambino e assicurarsi che questi non sia troppo freddo o troppo caldo.

PERICOLO DI SOFFOCAMENTO: su superfici morbide la navicella potrebbe ribaltarsi e soffocare il bambino. Non posizionare **MAI** la navicella su letti, divani o altre superfici morbide.

PERICOLO DI CADUTA: il movimento del bambino può spostare la navicella. Non posizionare **MAI** la navicella in prossimità del bordo di piani di lavoro, tavoli o qualsiasi altra superficie sopraelevata. Non utilizzare **MAI** questa navicella come sistema per trasportare un neonato in un veicolo a motore.

- + Inserire le batterie con la polarità corretta (+ e -).
- + Le batterie scariche devono essere rimosse dal giocattolo.
- + I terminali d'alimentazione non devono essere cortocircuitati.

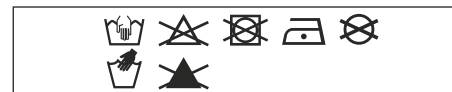
MANUTENZIONE/ISTRUZIONI PER IL LAVAGGIO

Lavare il tessuto con acqua tiepida e sapone.

Sciacquare con acqua fresca e lasciare asciugare.

Non usare mai candeggina o altri detergenti chimici.

Periodicamente (circa una volta al mese) trattare le ruote e le parti metalliche con spray al Teflon o al silicio per assicurarsi che il passeggino continui a funzionare senza problemi.



Le parti in alluminio del passeggino Day* sono anodizzate per proteggerle da fattori esterni come la corrosione. Le parti in alluminio anodizzato sono vulnerabili ai detergenti acidi e ai grassi, che possono causare macchie e scolorimento su di esse. Pertanto si consiglia di pulire le parti in alluminio del passeggino con acqua calda e un panno morbido.

GARANZIA

Joolz offre una garanzia a vita sul Joolz Day*. La garanzia copre difetti di materiale e di fabbricazione, ma non la sostituzione o la restituzione del prodotto. Per poter usufruire della garanzia a vita non dovrai fare altro che registrare il tuo passeggino Joolz su register.joolz.com entro sei mesi dalla data di acquisto e conservare la prova di acquisto originale, completa di data di acquisto. Se non registri il tuo passeggino Joolz entro sei mesi dall'acquisto, riceverai una garanzia di due anni.

La garanzia vale solo se si forniscono i seguenti elementi al rivenditore, unitamente al prodotto difettoso:

- 1) Il certificato di garanzia;
- 2) Un qualsiasi documento di identità;
- 3) Una copia della ricevuta di acquisto (compresa la data di acquisto);
- 4) Una descrizione dettagliata del difetto.

Riceverai il certificato di garanzia a fronte della registrazione del tuo passeggino Joolz sul nostro sito web register.joolz.com.

Se il rivenditore non ti può aiutare con il reclamo, contatta Joolz. Ti preghiamo di tenere presente che eventuali riparazioni non estendono il periodo di garanzia.

LA GARANZIA NON COPRE:

- 1) Difetti causati dalla normale usura, come l'usura su ruote e tessuti causata dall'utilizzo quotidiano, graffi sull'alluminio e/o metallo e la decolorazione naturale dei materiali nel tempo o dovuta al mancato rispetto delle istruzioni per la manutenzione.
- 2) Danni a ruote, come forature o lacerazioni.
- 3) Danni causati da incidenti, uso improprio, negligenza, fuoco, contatto con liquidi o altre cause esterne.
- 4) Danni derivanti dal mancato rispetto delle istruzioni del manuale di istruzioni, dei filmati esplicativi o di altre linee guida Joolz.
- 5) Danni causati da un altro prodotto, compresi gli accessori.
- 6) Danni causati da interventi di manutenzione o riparazione eseguiti da un fornitore non ufficiale Joolz.
- 7) Furto.
- 8) Danni di trasporto, incluso il trasporto aereo.

La sicurezza è stata tenuta in grande considerazione durante lo sviluppo di Joolz Day+, pertanto i nostri prodotti soddisfano i seguenti standard di sicurezza:

Europe: EN 1888-2:2018 & EN 1466:2014/AC:2015
United States: ASTM F833 – 19, ASTM F2050-16
Canada: SOR/DORS/2016-167
Australia: AS/NZS 2088:2013

Visitare joolz.com/it/it/home, [facebook.it/myjoolz](https://www.facebook.com/myjoolz) o contattare il proprio rivenditore per eventuali domande e/o commenti.

VIKTIGT: LÄS DENNA BRUKSANVISNING NOGA FÖRE ANVÄNDNING OCH SPARA DEN FÖR FRAMTIDA BRUK. FÖLJ TILLVERKARENS ANVISNINGAR.

⚠ VARNING

- + Sittdelen är avsedd för barn från 6 månader upp till en maxvikt på 22 kg/50 lbs och maxlängd på 100 cm/42,5 tum.
- + Sittdelen är inte lämplig för barn under 6 månader.
- + Liggdelen är bara lämplig för barn som inte kan sitta upp utan hjälp, vända på sig eller skjuta upp sig med sina händer och knän. Barnets maxvikt: 9 kg/20 lbs.
- + Den här produkten är inte lämplig för löpning eller skridskoåkning.
- + Lämna aldrig barnet utan uppsikt.
- + För att undvika skador ska du se till att barn inte är i närheten vid justering samt upp- och nedfällning av denna produkt.
- + Det finns risk att fingrar inte kommer i kläm vid upp- och nedfällning av barnvagnen. Var försiktig.
- + Undvik allvarlig skador från fall eller barn som glider ur. Använd alltid fasthållningssystemet.
- + Se till att alla läsanordningar är på plats innan användning.
- + Kontrollera att fästnanordningar för liggdelar, sittdelar eller bilbarnstolar är korrekt påsatta före användning
- + Joolz Day* liggdel och sittdel kan endast kombineras med Joolz Day* chassi och vice versa.
- + All last som fästs vid handtaget och/ eller ryggstödet baksida och/eller fordonets sidor kan påverka dess stabilitet.
- + Paket eller andra föremål som sätts på enheten kan göra att den blir instabil. Övervikt kan orsaka farliga och instabila lastförhållanden.
- + I liggdelen eller sittdelen kan det endast ligga eller sitta ett barn i taget
- + Använd endast sittdelar, ersättande delar eller reservdelar och tillbehör som tillhandahålls eller är godkända av Joolz.
- + Använd inte kuddar, täcken eller tilläggs Madrasser för vaddering som inte tillhandahålls eller är godkända av Joolz.
- + Bilbarnstolar som används tillsammans med ett chassi ska inte ersätta en liggdel eller en säng. Om ditt barn behöver sova bör det placeras i en lämplig spjålsäng, säng eller godkänd liggdel enligt barnets behov.
- + Kontrollera barnvagnens chassi, liggdelen, sittdelen och tillbehören regelbundet för tecken på skador eller slitage.
- + Använd inte vagnen om någon av delarna är skadade, trasiga eller saknas.
- + Lås alltid de främre hjulen innan du faller ihop barnvagnen. I annat fall kan däckerna fastna och deformeras, särskilt i en varm miljö.
- + Bromsarna ska alltid vara låsta när du lägger ner och tar upp barn.
- + Kontrollera att bromspedalen är fullständigt nedtrampad när du använder bromsen.
- + Högsta tillåtna vikt för shoppingkorgen är 5 kg/11 lbs.
- + Maxstödet för ryggstödsfacket är 2 kg/4.4 lbs.
- + Se till att barnen inte klättrar in i vagnen.
- + Låt inte barn leka med den här produkten.

⚠ VARNING FÖR LIGGDELEN

- + Joolz Day* liggdelen är bara lämplig för barn som inte kan sitta upp utan hjälp, vända på sig eller skjuta upp sig med sina händer och knän. Barnets maxvikt: 9 kg/20 lbs.
- + Lämna aldrig barnet utan uppsikt.
- + Den här produkten lämpar sig endast för barn som inte kan sitta upp utan hjälp.
- + Använd den endast på en stabil, horisontell och torr yta.
- + Låt inte andra barn leka nära liggdelen utan uppsikt.
- + Använd den inte om någon del av liggdelen är skadad, trasig eller saknas.
- + Använd endast ersättnings- eller reservdelar samt tillbehör som tillhandahålls eller är godkända av Joolz.
- + Använd endast Joolz madrasser. Lägg ingen extra madrass ovanpå madrassen från Joolz.
- + Håll Joolz Day* borta från bränder och andra värmekällor.
- + Liggdelens handtag och botten bör kontrolleras regelbundet så att tecken på skador och slitage kan upptäckas.

Det behövs två AAA-batterier för lysdioden. Batterier ingår inte.

⚠ VARNING FÖR LYSDIODER

- + Kassera omedelbart uttjänta batterier. Barn får inte komma i närheten av nya eller uttjänta batterier. Om du misstänker att barnet har svält batterier eller batterier har placerats i någon del av barnets kropp måste du omedelbart söka vård.
- + Batterier får bara bytas ut av vuxna .
- + Icke laddningsbara batterier får inte laddas.
- + Laddningsbara batterier ska laddas under uppsikt av en vuxen.

- + Se alltid till att stötfångaren är korrekt fastsatt på liggdelarna före användning.
- + Barnets huvud ska aldrig vara lägre än barnets kropp i liggdelen.
- + Ditt barns liv kan sväva i fara vid överhettning! Håll koll på omgivningstemperaturen och barnets kläder samt se till att barnet inte är för kallt eller varmt.

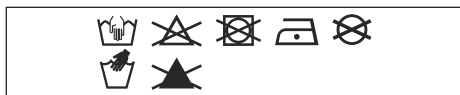
KVÄVNINGSRISK: Barnstolen kan välta på mjuka underlag och kväva barnet. Placera **ALDRIG** barnstolen på sängar, soffor eller några andra typer av mjuka underlag.

FALLRISK: Barnstolen kan glida på grund av barnets rörelser. Placera **ALDRIG** barnstolen nära kanter på bänkar, bord eller några andra typer av upphöjda underlag. Använd **ALDRIG** den här barnstolen som ett transportmedel för barnet på en motorcykel.

- + Olika typer av batterier eller nya och uttjänta batterier får inte blandas.
- + Sätt in batterier med polerna åt rätt håll (+ och -).
- + Urladdade batterier ska tas ur leksaken.
- + Försörjningsplintarna får inte kortslutas.

UNDERHÅLL/TVÄTTRÅD

Rengör textilierna med ljummet vatten och tvål. Skölj i rent vatten och låt torka. Använd aldrig blekmedel eller andra kemiska rengöringsmedel. Behandla hjul och metalldelar regelbundet (ungefär en gång i månaden) med Teflon- eller silikonspray så att barnvagnen fortsätter att rulla smidigt.



Aluminiumdelarna på din Day* barnvagn är ytbehandlade för att vara skyddade från yttre påverkan såsom rost. Ytbehandlade aluminiumdelar är känsliga för sura rengöringsmedel eller fett, som kan orsaka fläckar och missfärgningar på aluminiumdelarna. Vi rekommenderar därför att du rengör aluminiumdelarna på din barnvagn med varmt vatten och en mjuk trasa.

GARANTI

Joolz erbjuder en livstidsgaranti för Joolz Day*. Garantin täcker alla material- och tillverkningsfel, men inte byte eller retur av produkten. Allt du behöver göra för att vara berättigad för livstidsgaranti är att registrera din Joolz-barnvagn på register.joolz.com inom sex månader från inköpet och behålla ditt inköpsbevis med inköpsdatum. Om du inte registrerar din Joolz-barnvagn inom sex månader från inköpet kommer du att erhålla en tvåårig garanti.

Garantin gäller endast om du tar med följande objekt till din återförsäljare, tillsammans med den defekta produkten:

- 1) Ditt garanticertifikat,
- 2) Någon form av personlig identifikation,
- 3) En kopia av inköpskvittot (inklusive inköpsdatum),
- 4) En detaljerad beskrivning av felet.

Du får garanticertifikatet när du har registrerat din Joolz-barnvagn på vår hemsida register.joolz.com.

Om din återförsäljare inte kan hjälpa dig med ditt klagomål, kontakta Joolz. Observera att, eventuella reparationer inte förlänger garantitiden.

GARANTIN OMFATTAR INTE:

- 1) Defekter som orsakats av normalt slitage, som slitage på hjul eller textilier efter daglig användning, repor på aluminium- och/eller metalldelar samt normal missfärgning av material efter en tid eller genom att inte följa underhållsanvisningarna.
- 2) Skador på hjul t.ex. hål och slitage.
- 3) Skador som uppstått på grund av olycka, felaktig användning, misskötsel, brand, kontakt med vätskor eller andra externa orsaker.
- 4) Skador som uppstått på grund av underlåtenhet att följa bruksanvisningen, instruktionsfilmerna eller andra riktlinjer från Joolz.
- 5) Skador som orsakats av en annan produkt inklusive tillbehör.
- 6) Skador som uppstått genom service eller reparation av någon som inte är en behörig representant för Joolz.
- 7) Stöld.
- 8) Skador vid flygtransport eller frakt.

Säkerhet har varit en viktig faktor i hela utvecklingsprocessen för Joolz Day*. Våra produkter uppfyller därför följande säkerhetsstandarder:

Europe: EN 1888-2:2018 & EN 1466:2014/AC:2015
United States: ASTM F833 – 19, ASTM F2050-16
Canada: SOR/DORS/2016-167
Australia: AS/NZS 2088:2013

Besök gärna joolz.com, facebook.com/myjoolz eller kontakta din återförsäljare vid eventuella frågor och/eller kommentarer.

NORSK

VIKTIGT: VENNLIGST LES DISSE BRUKSANVISNINGENE NØYE FØR BRUK OG OPPBEVAR DEM FOR FREMTIDIG REFERANSE. FØLG PRODUSENTENS ANVISNINGER.

⚠ ADVARSEL

- + Denne sittedelen er beregnet for barn fra 6 måneder og opp til en maksimal vekt på 50 lbs/22 kg en maksimal høyde på 100 cm/42,5 in.
- + Denne sittedelen er ikke egnet for barn under 6 måneder.
- + Liggedelen er kun egnet for et barn som ikke kan sitte opp av seg selv, rulle eller komme seg opp på hender og knær. Maksimal vekt for barnet: 9 kg/20 lbs.
- + Dette produktet er ikke egnet for løping eller bruk med skøyter.
- + Forlat aldri barnet uten tilsyn.
- + For å unngå personskade, sørg for at barnet/ barna holdes borte når du justerer, folder ut og folder sammen dette produktet.
- + Vær obs på fare for å fange fingrene når du bretter barnevognen/sportsvognen. Det bør utvises forsiktighet.
- + Unngå alvorlige personskader fra å falle eller skli ut. Bruk alltid sikkerhetsbeltene.
- + Før bruk, forsikre deg om at alle låseenheter er på plass.
- + Kontroller at festeanordningene liggedelen, sittedelen eller bilstolen er riktig festet før bruk
- + Joolz Day*- og sittedelene er kun compatible med Joolz Day* understellet og omvendt.
- + Enhver type last festet til håndtaket og/ eller på baksiden av ryggstøtten og/eller på sidene av vognen vil påvirke vognens stabilitet.
- + Pakker eller andre gjenstander, eller begge deler, som plasseres på enheten, kan påvirke stabiliteten. Overdreven vekt kan forårsake farlige, ustabile forhold.
- + Liggedelen eller sittedelen kan kun bære ett barn om gangen
- + Bruk kun bilstoler, utskiftings- eller reservedeler og tilbehør som leveres eller er godkjent av Joolz.
- + Ikke bruk ekstra puter, kosedyr eller madrasser for polstring, som ikke leveres eller er godkjent av Joolz.
- + Bilstoler som brukes i kombinasjon med et understell, erstatter ikke en babyseng eller en seng. Skulle barnet ditt trenge å sove, bør det plasseres i en egnet babyseng, seng eller et godkjent soveområde basert på barnets behov.
- + Kontroller barnevognens understell, liggedelen, sittedelen og tilbehøret regelmessig for tegn på skade og slitasje.
- + Ikke bruk barnevognen dersom noen av delene er skadet, revnet eller mangler.
- + Tilsett alltid sidvellåsen på forhjulene før barnevognen foldes sammen. Unnlattelse av å gjøre dette kan resultere i deformasjon av dekkene, særlig i varme omgivelser.
- + Bremsene skal alltid være aktivert når du plasserer og fjerner barna.
- + Sørg for at bremsepedalen er fullstendig tilkoblet når du bruker bremsen.
- + Den maksimale vekten for varekurven er 5 kg/11 lbs.
- + Maksimalvekt i oppbevaringslommen på ryggstøtten er 2 kg/4,4 lbs.
- + Sørg for at barne ikke klatrer inn i barnevognen.
- + Ikke la barn leke med dette produktet.

ADVARSEL FOR LIGGEDELEN

- + Joolz Day*-liggedelen er kun egnet for et barn som ikke kan sitte opp av seg selv, rulle eller komme seg opp på hender og knær. Maksimal vekt for barnet: 9 kg/20 lbs.
- + Forlat aldri barnet uten tilsyn.
- + Dette produktet er kun egnet for et barn som ikke kan sitte opp av seg selv.
- + Bruk kun på en fast, horisontal og tørr overflate.
- + Ikke la andre barn leke uten tilsyn i nærheten av liggedelen.
- + Må ikke brukes hvis noen deler av liggedelen er ødelagt, revnet eller mangler.
- + Bruk kun utskiftings- eller reservedeler og tilbehør som leveres eller er godkjent av Joolz.
- + Bruk kun madrassen som er levert av Joolz.
- + Hold Joolz Day* unna åpen ild og andre varmekilder.
- + Håndtakene og bunnen av liggedelen bør kontrolleres regelmessig for tegn på skade og slitasje.

LED-lampen krever 2 AAA-batterier. Batterier er ikke inkludert.

ADVARSEL FOR LED-LAMPEN

- + Kast brukte batterier umiddelbart. Hold nye og brukte batterier unna barn. Hvis du tror at batterier kan, ha blitt svelget eller plassert i noen deler av kroppen, må du umiddelbart oppsøke legehjelp.
- + Batterier skal bare skiftes ut av voksne.
- + Ikke-oppladbare batterier må ikke lades opp.
- + Oppladbare batterier skal lades under tilsyn av voksne.

- + Kontroller alltid at frontbøylen er riktig festet til liggedelen før bruk.
- + I liggedelen må hodet til barnet aldri være lavere enn kroppen.
- + Overoppheting kan være livsfarlig for barnet ditt! Ta hensyn til omgivelsestemperaturen og barnets beklledning for å sikre at barnet verken er for kaldt eller varmt.

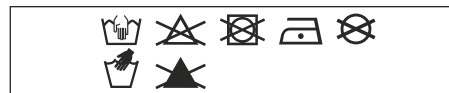
KVELNINGSFARE: Liggedelen kan velte på myke overflater og kvele barnet. Plasser **ALDRI** liggedelen på senger, sofaer eller andre myke overflater.

FALLRISIKO: Barnets bevegelse kan få liggedelen til å skli. Plasser **ALDRI** liggedelen i nærheten av kantene til benkeplater, bord eller andre høytliggende overflater. Bruk **ALDRI** denne liggedelen for å transportere et spedbarn i en motorvogn.

- + Ulike typer batterier eller nye og brukte batterier skal ikke blandes.
- + Batteriene skal settes inn med riktig polaritet(+ og -).
- + Tomme batterier skal fjernes fra leketøyet.
- + Tilkoblingspunktene må ikke kortsluttes.

VEDLIKEHOLDS-/ VASKEANVISNINGER

Rengjør stoffet med lunkent vann og såpe. Skyll med rent vann og la tørke. Bruk aldri blekemiddel eller andre kjemiske rengjøringsmidler. Behandle hjulene og metalldelene med teflon- eller silikonspray med jevne mellomrom (ca. en gang i måneden), for å sikre at barnevognen fortsetter å rulle friksjonsfritt.



Aluminumsdelene til Joolz Day* barnevognen er anodisert for å beskytte de mot ytre påvirkninger som korrosjon. Aluminiumsdelene med belegg er følsomme for sure rengjøringsmidler eller fett, noe som kan forårsake flekker og misfarging av aluminiumsdelene. Vi råder deg derfor til å rengjøre aluminiumsdelene på barnevognen din med varmt vann og en myk klut.

GARANTI

Joolz tilbyr livstidsgaranti på Joolz Day*. Garantien dekker alle material- og produksjonsfeil, men ikke bytte eller retur av produktet. For å være kvalifisert for livstidsgarantien, trenger du kun å registrere din Joolz barnestol på register.joolz.com innen seks måneder etter kjøpet og beholde ditt opprinnelige kjøpsbevis, inkludert kjøpsdatoen. Hvis du ikke registrerer din Joolz barnevogn innen seks måneder av kjøpet, vil du motta en to års garanti.

Garantien er bare gyldig dersom du leverer følgende elementer til forhandleren sammen med det defekte produktet:

- 1) Ditt garantibevis,
- 2) Noen form for personlig identifikasjon,
- 3) En kopi av kvitteringen for kjøpet (inkludert en kjøpsdato),
- 4) En detaljert beskrivelse av feilen.

Du vil motta garantibeviset etter at du har registrert din Joolz barnevogn på nettsiden register.joolz.com.

Hvis din forhandler ikke kan hjelpe deg med klagen din, ta kontakt med Joolz. Merk at eventuelle reparasjoner ikke forlenger garantiperioden.

GARANTIEN DEKKER IKKE:

- 1) Feil som skyldes vanlig slitasje, som slitte hjul og tekstiler ved daglig bruk, riper på aluminium og/eller metall og naturlig misfarging av materialer over tid eller ved å ikke følge vedlikeholdsinstruksjonene.
- 2) Skader på hjul som hull og flenger.
- 3) Skade forårsaket av ulykker, feilaktig bruk, uaktsomhet, brann, kontakt med væsker eller andre eksterne årsaker.
- 4) Skade som resulterer fra manglende overholdelse av bruksanvisningen, instruksjonsfilmer eller andre retningslinjer fra Joolz.
- 5) Skade forårsaket av et annet produkt, inkludert tilbehør.
- 6) Skade ved service eller reparasjon av en uoffisiell representant for Joolz.
- 7) Tyveri.
- 8) Skade under flytransport eller frakt.

Sikkerhet var en viktig faktor under utviklingen av Joolz Day*. Våre produkter er oppfyller derfor følgende sikkerhetsstandarder:

Europe: EN 1888-2:2018 & EN 1466:2014/AC:2015
United States: ASTM F833 – 19, ASTM F2050-16
Canada: SOR/DORS/2016-167
Australia: AS/NZS 2088:2013

Besøk joolz.com, facebook.com/myjoolz eller ta kontakt med forhandleren din for spørsmål og/eller kommentarer.

TÄRKEÄÄ: LUE NÄMÄ OHJEET HUOLELLISESTI ENNEN KÄYTTÖÄ JA PIDÄ NE TALLESSA MYÖHEMPÄÄ TARVETTA VARTEN. NOUDATA VALMISTAJAN OHJEITA.

VAROITUS

- + Istuinosayksikkö on tarkoitettu lapsille 6 kuukauden iästä ylöspäin, enintään 22 kg:n/50 lbs:n painoon ja enintään 100 cm:n/42,5 tuuman pituuteen saakka.
- + Istuinosayksikkö ei sovellu alle 6 kuukauden ikäisille lapsille.
- + Kantokoppa sopii vain lapselle, joka ei osaa istua ilman apua, kääntyä ympäri, eikä pysty työntämään itseään kontalleen. Lapsen suurin paino saa olla: 9 kg/20 lbs.
- + Tämä tuote ei sovellu juoksemiseen tai luisteleamiseen.
- + Älä koskaan jätä lasta ilman valvontaa.
- + Vältä henkilövahingot varmistamalla, että lapsi/lapset pidetään poissa liikkuvien osien luota, kun säädät, avaat ja taitat kokoon tätä tuotetta.
- + Varo sormien joutumista väliin, kun taitat kiinni tai avaat lastenvaunuja/-rattaita. Ole huolellinen.
- + Vältä putoamisen tai liukumisen aiheuttama vakava henkilövahinko. Käytä aina turvajärjestelmää.
- + Varmista ennen käyttöä, että kaikki lukituslaitteet on lukittu.
- + Tarkasta, että kantokopan, istuinosan tai turvaistuimen kiinnityslaitteet on asianmukaisesti kiinnitetty ennen käyttöä
- + Joolz Day* -kantokoppa ja istuinosa ovat yhteensopivia vain Joolz Day* -rungon kanssa ja päinvastoin.
- + Mahdollinen työntöaisaan ja/ tai niskatuen taakse ja/tai ajoneuvon sivulle kiinnitetty kuorma vaikuttaa ajoneuvon vakauteen.
- + Yksikköön asetetut paketit tai lisävarusteet, tai molemmat, voivat tehdä yksiköstä epävakaan. Liian suuri paino voi aiheuttaa vaarallisen epävakaan tilanteen.
- + Kantokoppa tai istuinosa pystyy kantamaan vain yhden lapsen kerrallaan
- + Käytä vain Joolzin toimittamia tai hyväksymiä turvaistuinta, vaihto- tai varaosia.
- + Älä käytä pehmustamiseen sellaista tyynyä, peittoa tai lisäpatjaa, jota Joolz ei ole toimittanut tai hyväksynyt.
- + Turvaistuimet, käytettynä yhdessä rungon kanssa, eivät korvaa makuuosaa tai sänkyä. Mikäli haluat laittaa lapsesi nukkumaan, turvaistuin on asetettava sopivaan lapsensänkyyn, sänkyyn tai hyväksytyyn nukkumatilaan lapsesi vaatimusten mukaisesti.
- + Tarkista rattaiden runko, kantokoppa, istuinosa ja lisävarusteet säännöllisesti vaurioiden ja kulumisen merkkien varalta.
- + Älä käytä rattaita, jos jokin osista on vaurioitunut, repeytynyt tai puuttuu.
- + Lukitse aina etupyörien kääntölukko, ennen kuin taitat rattaat kokoon. Tämän laiminlyönti voi aiheuttaa renkaiden vääntymistä, erityisesti kuumassa ympäristössä.
- + Jarrut on aina kytkettävä päälle, kun laitat lasta rattaisiin tai otat pois niistä.
- + Varmista, että jarrupoljin painetaan pohjaan asti jarrua käytettäessä.
- + Ostoskorin enimmäispaino on 5 kg/11 lbs.
- + Selkätuen tasku kantama enimmäispaino 2 kg/4,4 lbs.
- + Varmista, että lapset eivät kiipeä rattaisiin.
- + Älä anna lapsesi/lastesi leikkiä tällä tuotteella.

VAROITUS KANTOKOPALLE

- + Joolz Day* -kantokoppa sopii vain lapselle, joka ei osaa istua ilman apua, kääntyä ympäri, eikä pysty työntämään itseään kontalleen. Lapsen suurin paino saa olla: 9 kg/20 lbs.
- + Älä koskaan jätä lasta ilman valvontaa.
- + Tämä tuote sopii vain lapselle, joka ei osaa istua ilman apua.
- + Käytä vain tukevalla, vaakatasossa olevalla ja kuivalla pinnalla.
- + Älä anna muiden lasten leikkiä valvomatta lähellä kantokoppaa.
- + Älä käytä, jos jokin kantokopan osa on vahingoittunut, repeytynyt tai puuttuu.
- + Käytä vain Joolzin toimittamia tai hyväksymiä vaihtotai varaosia.
- + Käytä vain Joolzin toimittamaa patjaa. Älä laita lisäpatjaa Joolzin toimittaman patjan päälle.
- + Säilytä Joolz Day* -istuinta poissa avotulesta ja muista lämmönlähteistä.
- + Kantokopan kahvat ja pohja on tarkistettava säännöllisesti vaurioiden tai kulumisen merkkien varalta.

LED tarvitsee 2 AAA-paristoa. Paristot eivät sisälly pakkaukseen.

VAROITUS LED-VALOLLE

- + Hävitä käytetyt paristot heti. Pidä uudet ja käytetyt paristot poissa lasten ulottuvilta. Jos uskot, että paristo on nieltä tai joutunut jonkin kehonosan sisään, hakeudu välittömästi lääkärin hoitoon.
- + Vain aikuiset saavat vaihtaa paristot.
- + Ei-ladattavia paristoja ei saa ladata.
- + Ladattavat paristot on ladattava aikuisen valvonnassa.
- + Erityyppisiä paristoja tai uusia ja käytettyjä paristoja ei saa sekoittaa.

- + Varmista aina, että turvakaari on asianmukaisesti kiinnitetty kantokoppaan ennen käyttöä.
- + Lapsen pää kantokopassa ei saa koskaan olla vartaloa alempana.
- + Ylikuumentuminen voi vaarantaa lapsen hengen! Ota huomioon ympäristön lämpötila ja lapsen vaatteet ja varmista, että lapsella ei ole liian kylmä tai liian kuuma.

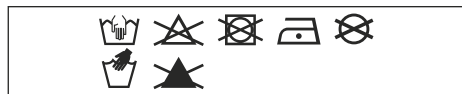
TUKEHTUMISVAARA: Kantokoppa voi kaatua pehmeillä pinnoilla ja tukehduttaa lapsen. **ÄLÄ** koskaan aseta kantokoppaa sängylle, sohvalle tai muulle pehmeälle pinnalle.

PUTOAMISVAARA: Lapsen liike voi liikuttaa kantokoppaa. **ÄLÄ** koskaan aseta kantokoppaa lähelle pöydän reunaa tai muulle korotetulle pinnalle. **ÄLÄ** koskaan käytä tätä kantokoppaa lapsen kuljettamiseen moottoriajoneuvossa.

- + Paristot on asetettava sisään oikean napaisuuden mukaisesti (+ ja -).
- + Tyhjät paristot on poistettava lelusta.
- + Syöttöliittimiä ei saa oikosuluttaa.

KUNNOSSAPITO-/ PESUOHJEET

Pese kangas haalealla vedellä ja saippualla. Huuhtelee puhtaalla vedellä ja anna kuivua. Älä käytä valkaisuainetta tai muita kemiallisia puhdistusaineita. Käsittele säännöllisesti (noin kerran kuukaudessa) pyörät ja metalliosat Teflon- tai silikonisuihkeella varmistaaksesi, että rattaasi toimivat edelleen moitteettomasti.



Day*-rattaiden alumiiniosat on pinnoitettu ulkoisilta vaikutuksilta, kuten korroosiolta, suojaamiseksi. Pinnoitetut alumiiniosat ovat herkkiä happamille puhdistusaineille tai rasvalle, jotka voivat värjätä ja haalistaa alumiiniosia. Siksi suosittelimme puhdistamaan rattaidesi alumiiniosat lämpimällä vedellä ja pehmeällä liinalla.

TAKUU

Joolz tarjoaa elinikäisen takuun tuotteelle Joolz Day*. Takuu kattaa kaikki materiaali- ja valmistusviat, mutta ei tuotteen vaihtoa tai palautusta. Tuotteen elinikäisen takuun saamiseksi uudet Joolz-lastenrattaasi on rekisteröitävä sivustolla register.joolz.com kuuden kuukauden kuluessa ostohetkestä ja lisäksi on säilytettävä alkuperäinen ostosite, josta ilmenee muun muassa ostopäivä. Jos et rekisteröi Joolz-lastenrattaitasi kuuden kuukauden kuluessa ostohetkestä, sinulle myönnetään kahden vuoden takuu.

Takuu on voimassa vain, jos toimitat seuraavat kohteet myyjälle yhdessä viallisen tuotteen kanssa:

- 1) Takuutodistuksesi
- 2) Jokin henkilötodistus
- 3) Kopio ostokuitista (sisältäen ostopäiväyksen)
- 4) Yksityiskohtainen kuvaus viasta.

Saat takuutodistuksen sen jälkeen, kun olet rekisteröinyt Joolz-lastenrattaasi verkkosivustollamme register.joolz.com.

Jos myyjäsi ei pysty auttamaan sinua valituksesi kanssa, ota yhteyttä Joolziin. Huomaa, että korjaukset eivät pidennä takuujaksoa.

TAKUU EI KATA SEURAAVIA:

- 1) Tavallisesta käytöstä ja kulumisesta aiheutuvat viat, kuten päivittäisessä käytössä kuluneet pyörät ja kankaat, naarmut alumiini- ja/tai metalliosissa sekä materiaalien luonnollinen haalistuminen ajan mittaan tai kunnossapito-ohjeiden laiminlyönnin vuoksi.
- 2) Pyörien vauriot, kuten reiät ja repeämät.
- 3) Onnettomuuksien, väärän käytön, laiminlyönnin, tulipalon, nestekontaktin tai muiden ulkoisten syiden aiheuttamat vauriot.
- 4) Käyttöohjeiden, ohjevideoiden tai muiden Joolz-ohjeistusten laiminlyönnistä aiheutuvat vauriot.
- 5) Muun tuotteen, lisävarusteet mukaan lukien, aiheuttama vaurio.
- 6) Epävirallisen Joolz-edustajan huollon tai korjausten aiheuttama vaurio.
- 7) Varkaus.
- 8) Ilmakuljetus- tai rahtivauriot.

Turvallisuus oli tärkeä näkökohta koko Joolz Day*-rattaiden kehitysprosessin ajan. Täten tuotteemme täyttävät seuraavat turvastandardit:

Europe: EN 1888-2:2018 & EN 1466:2014/AC:2015
United States: ASTM F833 – 19, ASTM F2050-16
Canada: SOR/DORS/2016-167
Australia: AS/NZS 2088:2013

Käy sivustolla joolz.com, facebook.com/myjoolz tai ota yhteyttä myyjäsi, jos sinulla kysyttävää ja/tai huomioitavaa.

DANSK

VIGTIGT: LÆS DISSE INSTRUKTIONER OMHYGGELIGT FØR BRUG, OG GEM DEM TIL FREMTIDIG REFERENCE. FØLG PRODUCENTENS INSTRUKTIONER.

⚠ ADVARSEL

- + Sædeenheden er beregnet til børn fra 6 måneder, op til en maksimal vægt på 22 kg og en maksimal højde på 100 cm.
- + Sædeenheden er ikke egnet til børn under 6 måneder.
- + Babyliften er kun egnet til børn, der endnu ikke selv kan sidde op, rulle rundt eller skubbe sig selv op på hænder og knæ. Maksimal vægt for barnet: 9 kg.
- + Dette produkt egner sig ikke til løb eller skøjteløb.
- + Lad aldrig barnet være uden opsyn.
- + For at undgå skader skal du sikre dig, at dit barn/dine børn holdes på afstand, når dette produkt justeres, klappes ud og klappes sammen.
- + Pas på ikke at få fingre i klemme, når barnevognen/klapvognen klappes ud eller klappes sammen. Vær forsigtig.
- + Undgå at falde eller skride ud, da det kan medføre alvorlige skader Brug altid selesystemet.
- + Før brug skal alle låseanordninger aktiveres.
- + Kontrollér før brug, at monteringsenhederne til babyliften eller autosædet er korrekt i indgreb.
- + Joolz Day*-babyliften og -sædet er kun compatible med Joolz Day*-stellet og vice versa.
- + Enhver belastning, der er fastgjort til trækstangen og/eller på bagsiden af ryglænet og/eller på siderne af køretøjet, vil påvirke køretøjets stabilitet.
- + Pakker eller tilbehør, eller begge dele, der anbringes på enheden, kan gøre enheden ustabil. Kraftig vægt kan forårsage en farlig og ustabil tilstand.
- + Babyliften eller sædet er kun beregnet til ét barn ad gangen.
- + Brug kun autosæder, udskiftnings- eller reservedele og tilbehør, der er leveret eller godkendt af Joolz.
- + Undlad at bruge puder, dyner eller ekstra madrasser til polstring, som ikke er leveret eller godkendt af Joolz.
- + Autosæder, der bruges sammen med et stel, må ikke træde i stedet for en barneseng eller en seng. Hvis dit barn får behov for at sove, skal det placeres i en egnet tremmeseng, seng eller et godkendt soveområde, der opfylder dit barns krav.
- + Kontrollér klapvognsstellet, babyliften, sædet og tilbehøret med jævne mellemrum for tegn på skader og slitage.
- + Undlad at benytte klapvognen, hvis der er beskadigede, ødelagte eller manglende dele.
- + Aktivér altid forhjulenes drejelås, inden klapvognen klappes sammen. Gør man ikke det, risikerer man, at dækkene bliver deformeret, særligt i varme miljøer.
- + Bremserne skal altid være aktiveret, når barnet sættes i eller tages ud.
- + Sørg for, at bremsepedalen er helt indkoblet, når du bremser.
- + Indkøbskurven må højst veje 5 kg.
- + Den maksimale vægt for ryglænets lomme er 2 kg.
- + Sørg for, at der ikke kravler børn ind i klapvognen.
- + Dit barn/dine børn må ikke lege med dette produkt.

⚠ ADVARSEL

TIL BABYLIFTEN

- + Joolz Day*-babyliften er kun egnet til børn, der endnu ikke selv kan sidde op, rulle rundt eller skubbe sig selv op på hænder og knæ. Maksimal vægt for barnet: 9 kg.
- + Lad aldrig barnet være uden opsyn.
- + Dette produkt er kun egnet til børn, der ikke kan sidde op uden støtte.
- + Må kun benyttes på en fast, vandret, plan og tør overflade.
- + Andre børn må ikke lege uden opsyn i nærheden af babyliften.
- + Må ikke benyttes, hvis nogen af babyliftens dele er defekte, ødelagte, slidte eller mangler.
- + Brug kun udskiftnings- eller reservedele og tilbehør, der er leveret eller godkendt af Joolz.
- + Brug kun den madras, der medfølger fra Joolz. Læg ikke ekstra madrasser oven på den madras, der medfølger fra Joolz.
- + Hold Joolz Day* på afstand af åben ild og andre varmekilder.

LED*et kræver 2 AAA-batterier. Batterier medfølger ikke.

⚠ ADVARSEL

TIL LED

- + Bortskaf brugte batterier med det samme. Opbevar nye og brugte batterier uden for børns rækkevidde. Hvis du tror, at batterier muligvis er blevet slugt eller kommet inden for en del af kroppen, skal du straks søge lægehjælp.
- + Batterier bør kun udskiftes af en voksen.
- + Ikke-genopladelige batterier må ikke genoplades.
- + Genopladelige batterier skal oplades under opsyn af en voksen.
- + Forskellige typer af batterier eller nye og brugte batterier må ikke blandes.

- + Babyliftens håndtag og bund skal kontrolleres regelmæssigt for tegn på skader og slid.
- + Før brug skal du altid sørge for, at sikkerhedsbjælen er korrekt sat på babyliften.
- + I babyliften må barnet aldrig have hovedet lavere end kroppen.
- + Overophedning kan udgøre en fare for dit barn! Tag højde for den omgivende temperatur og barnets tøj, og sikr, at barnet ikke er for kold eller varm.

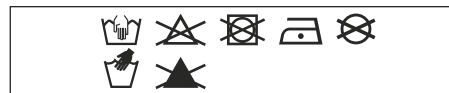
KVÆLNINGSRISIKO: Babyliften kan vælte på bløde overflader og kvæle barnet. Anbring **ALDRIG** liften på senge, sofaer eller andre bløde overflader.

FALDRISIKO: Barnets bevægelse kan få liften til at bevæge sig. Anbring **ALDRIG** liften i nærheden af bordkanter, borde eller andre højereliggende overflader. Brug **ALDRIG** denne babylift som transportmiddel til et spædbarn i et motorkøretøj.

- + Batterier skal isættes med den korrekte polaritet (+ og -).
- + Opbrugte batterier skal fjernes fra legetøjet.
- + Forsyningsklemmerne må ikke kortslettes.

VEDLIGEHOLDELSE/ VASKEINSTRUKTIONER

Rengør stoffet med lunkent vand og sæbe. Skyl efter med rent vand, og lad det lufttørre. Undlad brug af blegemidler eller kemiske rengøringsmidler. Hjul og metaldele skal med jævne mellemrum (ca. én gang om måneden) behandles med PTFE- eller silikonespray, så klapvognen bliver ved med at køre problemfrit.



Aluminiumsdelene på din Day*-klapvogn er coatede, så de er beskyttet mod eksterne påvirkninger som f.eks. rust. Coatede aluminiumsdele er sårbare over for syreholdige rengøringsmidler og fedt, hvilket kan forårsage pletter og misfarvning af aluminiumsdelene. Det anbefales derfor at rengøre klapvognens aluminiumsdele med varmt vand og en blød klud.

GARANTII

Joolz tilbyder livstidsgaranti på Joolz Day*. Garantien dækker alle materiale- og produktionsfejl, men ikke ombytning eller returnering af produktet. For at være berettiget til livstidsgaranti er alt, hvad du skal gøre, at registrere din Joolz-klapvogn på register.joolz.com senest seks måneder efter købet og opbevare dit originale købsbevis, inkl. købsdato. Hvis du ikke registrerer din Joolz-klapvogn senest seks måneder efter købet, får du en to-års-garanti.

Garantien er kun gyldig, hvis du leverer følgende emner til din forhandler sammen med det defekte produkt:

- 1) Dit garantibevis,
- 2) En eller anden form for personlig identifikation,
- 3) En kopi af kvitteringen (inkl. Købsdato),
- 4) En detaljeret beskrivelse af fejlen.

Du modtager garantibeviset, når du har registreret din Joolz-klapvogn på vores websted: register.joolz.com.

Hvis forhandleren ikke kan hjælpe med klagen, så kontakt Joolz. Bemærk venligst, at eventuelle reparationer ikke forlænger garantiperioden.

GARANTIEN DÆKKER IKKE:

- 1) Fejl forårsaget af almindelig slidage såsom slidte hjul og tekstiler ved daglig brug, ridser på aluminium og/eller metal samt naturlig misfarvning af materialer over tid eller ved manglende iagttagelse af vedligeholdelsesvejledningen.
- 2) Skader på hjul som f.eks. huller og rifter.
- 3) Skader forårsaget af ulykker, ukorrekt brug, forsømmelighed, brand, kontakt med væsker eller anden udefrakommende årsag.
- 4) Skader som følge af manglende iagttagelse af brugsanvisningen, instruktionsfilmen eller andre Joolz-retningslinjer.
- 5) Skader forårsaget af et andet produkt, inkl. tilbehørsdele.
- 6) Skader i forbindelse med service eller reparation forestået af ikke-autoriserede Joolz-repræsentanter
- 7) Tyveri.
- 8) Lufttransport- eller transportskader.

Sikkerheden har været en vigtig prioritet i udviklingen af Joolz Day*. Vores produkter opfylder således følgende sikkerhedsstandarder:

Europe: EN 1888-2:2018 & EN 1466:2014/AC:2015
United States: ASTM F833 – 19, ASTM F2050-16
Canada: SOR/DORS/2016-167
Australia: AS/NZS 2088:2013

Besøg joolz.com, facebook.com/myjoolz, eller kontakt din forhandler for eventuelle spørgsmål og/eller kommentarer.

ВАЖНО: ВНИМАТЕЛЬНО ПРОЧИТАЙТЕ ДАННУЮ ИНСТРУКЦИЮ ПЕРЕД ИСПОЛЬЗОВАНИЕМ ИЗДЕЛИЯ, И СОХРАНИТЕ ЕЕ ДЛЯ ДАЛЬНЕЙШЕГО ИСПОЛЬЗОВАНИЯ. СОБЛЮДАЙТЕ ИНСТРУКЦИЮ ПРОИЗВОДИТЕЛЯ.

⚠ ПРЕДУПРЕЖДЕНИЕ

- + Данное сиденье предназначено для детей в возрасте старше 6 месяцев, с максимальным весом до 22 кг/50 фунтов и максимальным ростом 100 см/42,5 дюйма.
- + Данное сиденье не подходит для детей в возрасте до 6 месяцев.
- + Эта люлька предназначена исключительно для детей, которые не могут сидеть без посторонней помощи, переворачиваться и стоять, опираясь на руки и колени. Максимальная масса тела ребенка: 9 кг/20 фунтов.
- + Не используйте данное изделие во время бега или катания на коньках.
- + Никогда не оставляйте ребенка без присмотра.
- + Во избежание травм при регулировке, раскладывании и складывании изделия убедитесь в том, что ребенок (дети) не находится вблизи него.
- + При складывании или раскладывании многофункциональной детской коляски/прогулочной детской коляски соблюдайте осторожность, чтобы не зажал пальцы.
- + Не допускайте серьезного травмирования ребенка вследствие его падения или выскальзывания из коляски. Всегда используйте систему фиксации.
- + Перед использованием изделия убедитесь, что все блокировочные устройства задействованы.
- + Перед использованием убедитесь, что крепежные приспособления люльки, сиденья или автокресла правильно закреплены.
- + Люлька и сиденье Joolz Day* совместимы исключительно с шасси Joolz Day* и наоборот.
- + Любой груз, прикрепленный к ручкам и (или) к задней части спинки, и (или) по бокам коляски, будет влиять на ее устойчивость.
- + Помещенные на изделие вещи, дополнительные принадлежности или и то и другое могут сделать изделие неустойчивым. Излишний вес может создать опасные неустойчивые условия.
- + В люльке и сиденье можно одновременно переносить только одного ребенка.
- + Используйте только те автокресла, сменные или запасные части и принадлежности, которые поставляются или одобрены компанией Joolz.
- + Не используйте для подкладывания подушку, одеяло или дополнительный матрас, которые не поставляются или не одобрены компанией Joolz.
- + Автокресла, которые используются в сочетании с шасси, не могут заменить собой люльку или кровать. Если вашему ребенку нужно поспать, его следует поместить в подходящую детскую кроватку, кровать или надлежащую спальную зону, оборудованную в соответствии с потребностями вашего ребенка.
- + Регулярно проверяйте шасси коляски, люльку, сиденье и принадлежности на наличие признаков повреждений и износа.
- + Не используйте коляску, если какая-либо из ее частей повреждена, изношена или отсутствует.
- + Перед складыванием коляски всегда применяйте поворотный замок для передних колес. Несоблюдение этого правила может привести к деформации шин, особенно в условиях жаркого климата.
- + Когда вы кладете ребенка в коляску или вынимаете его из нее, обязательно фиксируйте колеса тормозом.
- + При применении тормоза убедитесь, что педаль тормоза полностью нажата.
- + Максимальный вес корзины для покупок составляет 5 кг/11 фунтов.
- + Максимальная нагрузка для заднего кармана составляет 2 кг.
- + Следите за тем, чтобы дети не залезали в коляску.
- + Не позволяйте ребенку (детям) играть с изделием.

⚠ ПРЕДУПРЕЖДЕНИЕ ДЛЯ ЛЮЛЬКИ

- + Люлька Joolz Day* предназначена исключительно для детей, которые не могут сидеть без посторонней помощи, переворачиваться и стоять, опираясь на руки и колени. Максимальная масса тела ребенка: 9 кг/20 фунтов.
- + Никогда не оставляйте ребенка без присмотра.
- + Данное изделие предназначено исключительно для детей, которые не могут самостоятельно сидеть.
- + Используйте только на сухой и твердой горизонтальной поверхности.
- + Не позволяйте другим детям играть рядом с люлькой без присмотра.
- + Не используйте люльку, если какая-либо ее часть сломана, разорвана или отсутствует.
- + Используйте лишь такие сменные или запасные части и принадлежности, которые поставляются компанией Joolz или одобрены ей.
- + Используйте только те матрасы, которые предоставляет компания Joolz. Не кладите дополнительный матрас поверх матраса, предоставленного компанией Joolz.
- + Храните Joolz Day* вдали от открытого пламени и других источников тепла.
- + Ручки и дно люльки следует регулярно проверять на наличие признаков повреждения и износа.
- + Перед использованием обязательно проверяйте правильность присоединения бампера к люльке.
- + В люльке голова ребенка не должна располагаться ниже тела.
- + Перегрев представляет опасность для жизни Вашего ребенка! Учитывайте температуру окружающей среды и одежду ребенка и следите за тем, чтобы ему не было слишком холодно или слишком жарко.

ОПАСНОСТЬ УДУШЬЯ: переноска для младенцев может перевернуться на мягкой поверхности, и ребенок задохнется. **НИ ПРИ КАКИХ ОБСТОЯТЕЛЬСТВАХ** не ставьте переноску на кровать, диван или другую мягкую поверхность.

ОПАСНОСТЬ ПАДЕНИЯ: шевелясь, ребенок может сдвинуть переноску. **НИ ПРИ КАКИХ ОБСТОЯТЕЛЬСТВАХ** не ставьте переноску у края столешницы, стола или любых других возвышений. **НИ ПРИ КАКИХ ОБСТОЯТЕЛЬСТВАХ** не используйте переноску для перевозки ребенка в автомобиле.

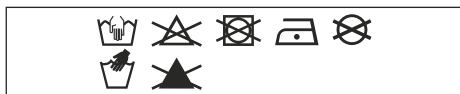
Для работы светодиодной подсветки необходимо установить 2 элемента питания типа AAA. Элементы питания в комплект не входят.

⚠ ПРЕДУПРЕЖДЕНИЕ КАСАТЕЛЬНО СВЕТОДИОДНОЙ ПОДСВЕТКИ

- + Незамедлительно утилизируйте отработавшие элементы питания. Храните новые и отработавшие элементы питания в недоступном для детей месте. Если вы считаете, что ребенок мог проглотить элемент питания или поместить его внутрь какой-либо части тела, немедленно обратитесь к врачу.
- + Менять элементы питания должен взрослый.
- + Неперезаряжаемые элементы питания нельзя перезаряжать.
- + Перезаряжаемые элементы питания необходимо перезаряжать под присмотром взрослых.
- + Элементы питания разных типов или новые и старые элементы питания нельзя использовать вместе.
- + Элементы питания необходимо вставлять в устройство с соблюдением полярности (+ и -).
- + Отработавшие элементы питания следует вынуть из игрушки.
- + Зажимы источника питания не должны быть замкнуты накоротко.

ТКАНЬ НЕОБХОДИМО ОЧИЩАТЬ ТЕПЛОЙ ВОДОЙ С МЫЛОМ.

Ткань необходимо очищать теплой водой с мылом. Ополосните чистой водой и оставьте до полного высыхания. Никогда не используйте отбеливатель или другие химические моющие средства. Периодически (примерно раз в месяц) обрабатывайте колеса и металлические детали тефлоновой или силиконовой смазкой для увеличения срока службы коляски.



Алюминиевые детали коляски Day* имеют защитное покрытие от внешних воздействий, таких как коррозия. Не рекомендуется проводить обработку алюминиевых деталей с защитным покрытием кислотными моющими средствами или смазкой, так как это может привести к появлению пятен и изменению их цвета. Поэтому мы рекомендуем очищать алюминиевые детали коляски при помощи теплой воды и мягкой ткани.

ГАРАНТИЯ

Joolz предлагает бессрочную гарантию на коляски коллекции Joolz Day*. Гарантия распространяется на дефекты производства и материалов, а не на обмен или возврат изделия. Чтобы получить право на бессрочную гарантию, вам нужно всего лишь зарегистрировать свою коляску Joolz на сайте register.joolz.com в течение шести месяцев с момента покупки и сохранить подтверждение покупки с указанием ее даты. Если коляска Joolz не будет зарегистрирована в течение шести месяцев с момента покупки, вы получите двухгодичную гарантию.

Гарантия действительна, только если клиент предоставит поставщику вместе с неисправным изделием следующие документы:

- 1) Гарантийный сертификат,
- 2) Удостоверение личности,
- 3) Копию чека (с указанием даты покупки),
- 4) Подробное описание дефекта.

Вы получите гарантийный сертификат после того, как зарегистрируете свою коляску Joolz на нашем веб-сайте register.joolz.com.

Если продавец не может помочь вам в решении вашего вопроса, обратитесь в компанию Joolz. Учтите, что ремонт не является основанием для продления гарантийного срока.

ГАРАНТИЯ НЕ РАСПРОСТРАНЯЕТСЯ НА:

- 1) Дефекты, вызванные естественным износом, например стертые в ходе ежедневного использования колеса и потертую ткань, царапины на алюминии и (или) металле и естественное изменение цвета материалов с течением времени или в результате несоблюдения инструкций по техническому обслуживанию;
- 2) Повреждения колес, такие как дыры и разрывы;
- 3) Повреждения, вызванные авариями, ненадлежащим использованием, халатностью, огнем, контактом с жидкостями или другой внешней причиной;
- 4) Повреждения в результате несоблюдения руководства по эксплуатации, обучающих видеороликов или других инструкций joolz;
- 5) Повреждения, вызванные другим продуктом, в том числе принадлежностями;
- 6) Повреждения в результате сервисного обслуживания или ремонта у неофициального представителя joolz;
- 7) Кражу;
- 8) Повреждения, полученные при перевозке.

При разработке коляски Joolz Day* безопасность всегда была приоритетной задачей. Поэтому наши продукты соответствуют следующим стандартам безопасности:

Europe: EN 1888-2:2018 & EN 1466:2014/AC:2015
United States: ASTM F833 – 19, ASTM F2050-16
Canada: SOR/DORS/2016-167
Australia: AS/NZS 2088:2013

Посетите joolz.com, facebook.com/myjoolz или обратитесь к продавцу для решения любых вопросов и (или) оставления комментариев.

POLSKI

WAŻNE: ZAPOZNAJ SIĘ Z NINIEJSZĄ INSTRUKCJĄ I ZACHOWAJ JĄ W CELU UŻYCIA W PRZYSZŁOŚCI. POSTĘPUJ ZGODNIE Z INSTRUKCJAMI PRODUCENTA.

⚠ OSTRZEŻENIE

- + Fotelik jest przeznaczony dla dzieci w wieku od 6 miesięcy, o wadze nieprzekraczającej 22 kg i maksymalnym wzroście 100 cm.
- + Fotelik nie jest odpowiedni dla dzieci w wieku poniżej 6 miesięcy.
- + Nosidło jest przeznaczone wyłącznie dla dzieci, które nie potrafią samodzielnie siadać, przekręcać się i podnosić się do góry na rękach i kolanach. Maksymalna waga dziecka: 9 kg.
- + Ten produkt nie jest odpowiedni do biegania ani do jazdy na rolkach.
- + Nigdy nie zostawiaj dziecka bez opieki.
- + Aby uniknąć obrażeń, należy upewnić się, że dziecko nie znajduje się w pobliżu produktu podczas jego składania i rozkładania.
- + Podczas składania lub rozkładania wózka spacerowego/gondolowego istnieje ryzyko zgniecenia palca. Należy zachować należyłą ostrożność.
- + Należy zapobiegać poważnym urazom mogącym wystąpić w wyniku wypadnięcia lub wyslizgnięcia. Zawsze należy używać systemu zabezpieczającego.
- + Przed rozpoczęciem użytkowania należy sprawdzić, czy wszystkie zamocowania zostały założone prawidłowo.
- + Przed użyciem należy sprawdzić, czy gondola, siedzisko lub urządzenia mocujące foteliki samochodowe są odpowiednio przypięte.
- + Gondola i fotelik samochodowy Joolz Day* pasują wyłącznie do podwozia Joolz Day* i odwrotnie.
- + Wszelkie obciążenie zamocowane do drążka i/lub z tyłu oparcia, i/lub po bokach wózka będą mieć wpływ na jego stabilność.
- + Paczki i/lub akcesoria zamocowane do wózka mogą spowodować jego utratę stabilności. Nadmierne obciążenie może spowodować niebezpieczną utratę stabilności.
- + W gondoli lub siedzisku może znajdować się tylko jedno dziecko.
- + Należy używać wyłącznie fotelików samochodowych, części zamiennych i akcesoriów dostarczonych lub zatwierdzonych przez Joolz.
- + Nie używać żadnych poduszek, podkładek lub dodatkowych materacy, które nie zostały dostarczone lub zatwierdzone przez firmę Joolz.
- + Foteliki samochodowe używane z podwoziem nie zastępują gondoli lub łóżeczka. Jeżeli dziecko będzie spać, należy je położyć w odpowiednim łóżeczku, gondoli lub części zatwierdzonej do spania, w zależności od potrzeb dziecka.
- + Podwozie, gondola, siedzisko i akcesoria wózka należy regularnie sprawdzać pod kątem oznak uszkodzeń i zużycia.
- + Nie należy używać wózka, jeżeli jakiegokolwiek jego części są uszkodzone, podarte lub zaginęły.
- + Składając wózek, należy zawsze zabezpieczać przednie koła blokadą obrotową. W przeciwnym razie opony kół mogą ulec odkształceniu, szczególnie w wysokich temperaturach.
- + Podczas wkładania lub wyjmowania dziecka z wózka należy zawsze zaciągnąć hamulce.
- + Podczas blokowania hamulca upewnić się, że jego pedał został całkowicie wciśnięty.
- + Maksymalny ciężar koszyka na zakupy wynosi 5 kg.
- + Maksymalne obciążenie tylnej kieszeni wynosi 2 kg.
- + Upewnić się, że dziecko nie będzie się wspinać na wózek.
- + Dziecko nie powinno bawić się produktem.

OSTRZEŻENIE DOTYCZY GONDOLI

- + Gondola Joolz Day* jest przeznaczona wyłącznie dla dzieci, które nie potrafią samodzielnie siadać, przekraczać się i podnosić się do góry na rękach i kolanach. Maksymalna waga dziecka: 9 kg.
- + Nigdy nie zostawiaj dziecka bez opieki.
- + Produkt jest przeznaczony wyłącznie dla dzieci, które nie potrafią samodzielnie siadać.
- + Należy używać wyłącznie na stabilnej, poziomej i suchej powierzchni.
- + Inne dzieci nie powinny bawić się bez opieki w pobliżu gondoli.
- + Nie używać, jeśli jakakolwiek część gondoli jest uszkodzona, połamana, rozerwana lub została zagubiona.
- + Należy używać wyłącznie części zamiennych i akcesoriów dostarczonych lub zatwierdzonych przez Joolz.
- + Należy używać wyłącznie materaca Joolz. Nie wkładać dodatkowego materaca na materac Joolz.
- + Produkt Joolz Day* należy przechowywać z dala od otwartego ognia i innych źródeł ciepła.
- + Należy systematycznie sprawdzać, czy uchwyt i dno gondoli nie uległy uszkodzeniu lub zużyciu.

Światło LED działa na 2 baterie AAA. Baterie nie wchodzi w skład zestawu.

OSTRZEŻENIE DOTYCZY ŚWIATEŁKA LED

- + Należy niezwłocznie usunąć zużyte baterie. Nowe i zużyte baterie należy przechowywać w miejscu niedostępnym dla dzieci. W przypadku podejrzenia, że dziecko połknęło lub włożyło baterie do jakiegokolwiek otworu ciała, należy niezwłocznie zgłosić się do lekarza.
- + Baterie powinny być wymieniane wyłącznie przez osoby dorosłe.
- + Jednorazowe baterie nie są przeznaczone do ponownego ładowania.
- + Akumulatory powinny być ładowane pod nadzorem osoby dorosłej.

- + Przed użyciem gondoli należy zawsze sprawdzić, czy pałk został założony prawidłowo.
- + Główka dziecka w gondoli nigdy nie powinna znajdować się niżej niż tułów.
- + Przegrzewanie może zagrażać życiu Twojego dziecka! Należy uwzględnić temperaturę otoczenia oraz ubiór dziecka i upewnić się, że dziecku nie jest ani za zimno, ani za ciepło.

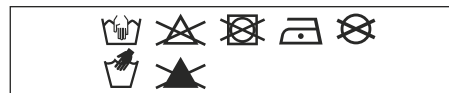
RYZYKO UDUSZENIA: Nosidło może się przewrócić na miękkiej powierzchni i udusić dziecko. **NIE** należy kłaść nosidła na łóżku, kanapie lub innych miękkich powierzchniach.

RYZYKO PRZEWRÓCENIA: Poruszając się, dziecko może przesunąć nosidło. **NIE** należy umieszczać nosidła blisko krawędzi blatów, stołów ani jakichkolwiek innych powierzchni znajdujących się na wysokości. **NIE** należy używać tego nosidła do przewożenia niemowlęcia w pojeździe silnikowym.

- + Nie należy łączyć ze sobą różnych rodzajów baterii lub nowych i używanych baterii.
- + Baterie należy wkładać, zwracając uwagę na prawidłową biegunowość (+ i -).
- + Zużyte baterie należy wyjąć z zabawki.
- + Nie należy zwierać zacisków zasilania.

INSTRUKCJA KONSERWACJI/ CZYSZCZENIA

Czyścić materiał letnią wodą z mydłem. Przepłukać czystą wodą i pozostawić do wyschnięcia. Nie wolno stosować wybielaczy ani innych chemicznych detergentów. Aby wózek poruszał się płynnie, okresowo (w przybliżeniu raz na miesiąc) smarować koła i metalowe części teflonem lub silikonem w sprayu.



Aluminiowe części wózka spacerowego Day* są malowane, co chroni je przed wpływem czynników zewnętrznych, np. korozją. Malowane części są podatne na działanie kwasowych środków czyszczących lub smaru, które mogą spowodować plamy i odbarwienie aluminiowych części. Z tego względu zalecamy czyszczenie aluminiowych części wózka ciepłą wodą z mydłem i miękką szmatką.

GWARANCJA

Joolz udziela dożywotniej gwarancji na wózek Joolz Day*. Gwarancja obejmuje naprawę wad materiałowych i produkcyjnych, jednak produkt nie podlega wymianie ani zwrotowi. Aby skorzystać z dożywotniej gwarancji, wystarczy zarejestrować wózek spacerowy Joolz na stronie register.joolz.com w ciągu sześciu miesięcy od daty zakupu i zachować oryginalny dowód zakupu zawierający datę zakupu. Na wózki Joolz niezarejestrowane w ciągu sześciu miesięcy od daty zakupu udzielamy dwuletniej gwarancji.

Gwarancja jest ważna wyłącznie pod warunkiem przekazania sprzedawcy wraz z wadliwym produktem:

- 1) Świadectwa gwarancji,
- 2) Kopii dowolnego dokumentu tożsamości,
- 3) Kopii dowodu zakupu (zawierającego datę zakupu),
- 4) Szczegółowego opisu wady.

Świadectwo gwarancji otrzymuje się po zarejestrowaniu wózka Joolz na naszej stronie internetowej register.joolz.com.

Jeżeli sprzedawca nie udzieli pomocy przy reklamacji, należy skontaktować się z Joolz. Zwracamy uwagę, że jakiegokolwiek naprawy nie skutkują przedłużeniem okresu gwarancji.

GWARANCJA NIE OBEJMUJE:

- 1) Uszkożeń spowodowanych zwykłym zużyciem, takim jak zużycie kół i tkanin wynikające z codziennego użytkowania, rys na elementach aluminiowych i/lub metalowych oraz naturalnych odbarwień materiałów spowodowanych upływem czasu lub nieprzestrzeganiem instrukcji konserwacji;
- 2) Uszkożeń kół, takich jak dziury i rozdarcia;
- 3) Uszkożeń spowodowanych przez wypadki, nieprawidłowe użytkowanie, zaniedbanie, ogień, kontakt z płynami lub inne czynniki zewnętrzne;
- 4) Uszkożeń wynikających z niestosowania się do instrukcji obsługi, filmów instruktażowych lub innych wytycznych joolz;
- 5) Uszkożeń spowodowanych przez inny produkt, w tym akcesoria;
- 6) Uszkożeń spowodowanych przez naprawę w nieautoryzowanym serwisie joolz;
- 7) Kradzieży;
- 8) Transportu lotniczego lub uszkodzenia podczas transportu.

W całym procesie projektowania i produkcji wózka Joolz Day* przywiązywano najwyższą wagę do bezpieczeństwa. Dlatego nasze produkty spełniają wymagania następujących norm bezpieczeństwa:

Europe: EN 1888-2:2018 & EN 1466:2014/AC:2015
United States: ASTM F833 – 19, ASTM F2050-16
Canada: SOR/DORS/2016-167
Australia: AS/NZS 2088:2013

Aby uzyskać odpowiedzi na pytania lub przedstawić swoje uwagi odwiedź naszą stronę internetową joolz.com, facebook.com/myjoolz lub skontaktuj się ze sprzedawcą produktu.

ВАЖЛИВО: УВАЖНО ПРОЧИТАЙТЕ ЦЮ ІНСТРУКЦІЮ ПЕРЕД КОРИСТУВАННЯМ ЦИМ ВИРОБОМ ТА ЗБЕРІГАЙТЕ ЇЇ ДЛЯ ПОДАЛЬШОГО ВИКОРИСТАННЯ. ДОТРИМУЙТЕСЯ ІНСТРУКЦІЙ ВИРОБНИКА.

⚠ ПОПЕРЕДЖЕННЯ

- + Це сидіння призначене для дітей віком від 6 місяців, з максимальною вагою до 22 кг/50 фунтів і максимальним зростом 100 см/42,5 дюйма.
- + Це сидіння не підходить для дітей віком до 6 місяців.
- + Колиска підходить лише для дітей, які не можуть сидіти самостійно, перекочуватися, а також відштовхуватися на руках і колінах. Максимальна вага дитини: 9 кг
- + Не використовуйте цей виріб під час бігу або катання на ковзанах.
- + Ніколи не залишайте свою дитину без нагляду.
- + Щоб уникнути травм при регулюванні, розкладанні і складанні виробу, переконайтеся в тому, що дитина (діти) не знаходиться поблизу нього.
- + При складанні або розкладанні багатофункціонального дитячого візка/прогулянкового дитячого візка дотримуйтеся обережності, щоб не затиснуло пальці. Слід дотримуватися належної обережності.
- + Не допускайте серйозних травм внаслідок випадання або вислизання дитини з візка. Завжди використовуйте систему фіксації.
- + Перед використанням переконайтеся, що всі запірні пристрої закріплені.
- + Перед використанням переконайтеся, що коліска, сидіння або автокрісло закріплено належним чином.
- + Колиска та сидіння Joolz Day* сумісні тільки з шасі Joolz Day* і навпаки.
- + Будь-який вантаж, прикріплений до рукоятки і (або) до задньої частини спинки і (або) з боків візка, буде впливати на його стійкість.
- + Розміщені на виробі речі, додаткові приладдя або, і те й інше можуть зробити виріб нестійким. Надмірна вага може створити небезпечні нестійкі умови.
- + У колісці або автокріслі можна одночасно перевозити тільки одну дитину.
- + Використовуйте тільки ті автокрісла, змінні або запасні частини та приладдя, які поставляються або схвалені компанією Joolz.
- + Не використовуйте для підкладання подушку, ковдру або додатковий матрац, які не поставляються або не схвалені компанією Joolz.
- + Автокрісла, які використовуються в поєднанні з шасі, не можуть замінити собою люльку або ліжко. Якщо вашій дитині потрібно поспати, її слід помістити в відповідне дитяче ліжечко, ліжко або належну спальну зону, обладнану відповідно до потреб вашої дитини.
- + Регулярно перевіряйте шасі візка, коліски, сидіння та приладдя ознаки пошкодження та зносу.
- + Не використовуйте візок, якщо будь-яка з його частин пошкоджена, зношена або відсутня.
- + Перед складанням візка завжди застосовуйте поворотний замок для передніх коліс. Недотримання цього правила може призвести до деформації шин, особливо в умовах жаркого клімату.
- + Коли ви кладете дитину в візок або виймаєте її з нього, обов'язково фіксуйте колеса гальмом.
- + При застосуванні гальма переконайтеся, що педаль гальма повністю натиснута.
- + Максимальна вага кошика для покупок становить 5 кг/11 фунтів
- + Максимальна вага, яку можна покласти в карман на спинці, — 2 кг.
- + Слідкуйте за тим, щоб діти не залазили в коляску.
- + Не дозволяйте дитині (дітям) грати з цим виробом.

⚠ ПОПЕРЕДЖЕННЯ ВИКОРИСТАННЯ КОЛИСКИ

- + Коліска Joolz Day* підходить лише для дітей, які не можуть сидіти самостійно, перекочуватися, а також відштовхуватися на руках і колінах. Максимальна вага дитини: 9 кг
- + Ніколи не залишайте свою дитину без нагляду.
- + Цей виріб призначено лише для дітей, які не можуть сидіти самостійно.
- + Використовуйте тільки на стабільній твердій, горизонтальній і сухій поверхні.
- + Не дозволяйте іншим дітям грати без нагляду поруч із коліскою.
- + Не використовуйте коліску, якщо будь-яка її частина пошкоджена або відсутня.
- + Використовуйте тільки змінні або запасні частини та приладдя, які постачаються або схвалено компанією Joolz.
- + Використовуйте лише матрац, наданий компанією Joolz. Не кладіть додатковий матрац поверх матрацу Joolz.
- + Не розміщуйте вироби Joolz Day* біля відкритого вогню та джерел тепла.
- + Ручки та дно коліски слід регулярно перевіряти на наявність пошкоджень і зносу.
- + Перед використанням завжди перевіряйте, чи правильно з'єднано буферний брус із блоками ліжка/сидіння.
- + Голова дитини в колісці ніколи не повинна бути нижче її тіла.
- + Перегрів може становити загрозу життю дитини! Ураховуйте температуру повітря та одяг дитини. Дитині не повинно бути ні надто тепло, ні надто холодно.

РИЗИК УДУШЕННЯ: на м'якій поверхні коліска може перекинутися та призвести до удушення дитини. **НІКОЛИ** не ставте коліску на ліжка, дивани або інші м'які поверхні.

РИЗИК ПАДІННЯ: рухи дитини можуть зсунути коліску. **НІКОЛИ** не ставте коліску біля краю столів, прилавоків або інших поверхонь, розташованих на висоті. **НІКОЛИ** не використовуйте коліску для перевезення дитини на моторизованому транспортному засобі.

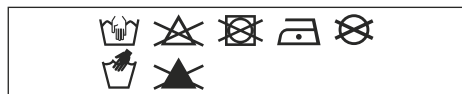
Для роботи світлодіода потрібні два елементи живлення AAA. Елементи живлення не входять до комплекту поставки.

⚠ ПОПЕРЕДЖЕННЯ ВИКОРИСТАННЯ СВІТЛОДІОДА/ЕЛЕМЕНТІВ ЖИВЛЕННЯ

- + Використані елементи живлення слід негайно утилізувати. Зберігайте нові та використані елементи живлення в недоступному для дітей місці. Якщо ви вважаєте, що дитина проковтнула елемент живлення або він іншим способом міг потрапити всередину її тіла, негайно зверніться по медичну допомогу.
- + Заміняті елементи живлення дозволяється тільки дорослим.
- + Неперезаряджувані елементи живлення (батареї) не підлягають перезарядженню.
- + Перезаряджувані (акумулятори) потрібно заряджати під наглядом дорослих.
- + Не слід одночасно використовувати елементи живлення різних типів або нові та використані елементи.
- + Елементи живлення необхідно встановлювати, дотримуючись правильної полярності (+ і -).
- + Вийміть відпрацьовані елементи живлення з виробу.
- + Не допускайте замикання контактів живлення.

ІНСТРУКЦІЯ З ТЕХНІЧНОГО ОБСЛУГОВУВАННЯ/ЧИЩЕННЯ

Тканину необхідно очищати теплою водою з милом. Прополощіть чистою водою і залиште до повного висихання. Ніколи не використовуйте відбілювач або інші хімічні мийні засоби. Періодично (приблизно раз на місяць) бробляйте колеса і металеві деталі тефлоновою або силіконовою змазкою для забезпечення тривалої безвідмовної експлуатації візка.



Алюмінієві деталі візка Day* мають захисне покриття від зовнішніх впливів, таких як корозія. Не рекомендується проводити обробку алюмінієвих деталей із захисним покриттям кислотними миючими засобами або мастилом, так як це може привести до появи плям і зміни їх кольору. Тому ми рекомендуємо очищати алюмінієві деталі візка за допомогою теплої води і м'якої тканини.

ГАРАНТІЯ

Компанія Joolz пропонує довічну гарантію на продукти Joolz Day*. Гарантія поширюється на всі матеріальні та виробничі дефекти, але не передбачає обмін або повернення продукту. Щоб отримати право на безстрокову гарантію, вам потрібно всього лише зареєструвати свій дитячий складаний візок Joolz на сайті register.joolz.com протягом шести місяців з моменту покупки і зберегти квитанцію, а що підтверджує покупку, із зазначенням її дати. Якщо ви не зареєструєте ваш дитячий складаний візок Joolz протягом шести місяців після покупки, ви отримаєте дворічну гарантію.

Ця гарантія дійсна лише у випадку, якщо ви надаєте продавцю наступні речі разом з дефектним продуктом:

- 1) Ваш гарантійний сертифікат;
- 2) Будь-який документ ідентифікації особи;
- 3) Копію квитанції про покупку (із зазначенням дати покупки);
- 4) Докладний опис дефекту.

Ви отримаєте гарантійний сертифікат після того, як зареєструєте ваш дитячий складаний візок Joolz на нашому веб-сайті register.joolz.com.

Ви отримаєте цей сертифікат після того, як зареєструєте свій складний дитячий візок Joolz на нашому веб-сайті. Якщо роздрібний продавець не може задовольнити вашу претензію, зверніться в компанію Joolz. Зверніть увагу, що будь-який ремонт не продовжує гарантійний термін.

ГАРАНТІЯ НЕ ПОШИРЮЄТЬСЯ НА:

- 1) Дефекти, викликані природним зносом, наприклад, стиранням коліс і тканини в ході щоденного використання, подряпини на алюмінієвих та (або) металевих поверхнях, а також природне знебарвлення матеріалів з плином часу або в результаті недотримання інструкцій з технічного обслуговування.
- 2) Пошкодження коліс, такі як дірки і розриви.
- 3) Пошкодження, викликані аваріями, неналежним використанням, недбалістю, вогнем, контактом з рідинами або іншою зовнішньою причиною.
- 4) Пошкодження в результаті недотримання керівництва із експлуатації, навчальних відеороликів або інших інструкцій Joolz.
- 5) Пошкодження, викликані іншим продуктом, в тому числі аксесуарами.
- 6) Пошкодження в результаті сервісного обслуговування або ремонту у неофіційного представника Joolz.
- 7) Крадіжку.
- 8) Пошкодження, отримані під час перевезення повітряним або іншим транспортом.

При розробці візка Joolz Day* безпека завжди була пріоритетним завданням. Тому наші продукти відповідають таким стандартам безпеки:

Europe: EN 1888-2:2018 & EN 1466:2014/AC:2015
United States: ASTM F833 – 19, ASTM F2050-16
Canada: SOR/DORS/2016-167
Australia: AS/NZS 2088:2013

Відвідайте joolz.com, facebook.com/myjoolz або зверніться до продавця для вирішення будь-яких питань і (або) залишення коментарів.

EESTI

TÄHTIS!: ENNE KASUTAMIST LUGEGE SEE JUHEND HOOLIKALT LÄBI JA HOIDKE EDASPIDI LUGEMISEKS ALLES. JÄRGIGE TOOTJA JUHISEID.

⚠ HOIATUS

- + See iste on mõeldud lastele alates 6. elukuust maksimaalse kaaluga 22 kg/50 naela ja maksimaalse pikkusega 100 cm/42,5 tolli.
- + See iste ei sobi alla 6-kuustele lastele.
- + See kookon sobib ainult lapsele, kes ei suuda abita istuda, pöörata ega end kätele või põlvedele püsti ajada. Lapse maksimaalne kehakaal: 9 kg/20 naela.
- + See toode ei sobi jooksmiseks või rulluisutamiseks.
- + Ärge jätke last kunagi järelevalveta.
- + Vigastuste vältimiseks veenduge, et laps/lapsed oleksid toote reguleerimise, lahtitõmbamise ja kokkupaneku ajal eemal.
- + Jälgige jalutuskäru lahtitõmbamise ja kokkupaneku ajal, et sõrmed ei jääks osade vahele. Olge piisavalt ettevaatlik.
- + Vältige väljakukkumist või väljalibisemist tingitud raskeid vigastusi. Kasutage alati kinnitussüsteemi.
- + Veenduge enne kasutamist, et kõik lukustusvahendid oleksid rakendatud.
- + Kontrollige enne kasutamist, kas kookoni, istme või turvatooli kinnituseadmed on korralikult kinnitatud
- + Joolz Day* kookon ja iste ühilduvad ainult Joolz Day* raamiga ja vastupidi.
- + Igasugune liikumisvahendi käepideme, seljatoe ja/või külje külge asetatud raskus mõjutab selle stabiilsust.
- + Tootele asetatud pakid, lisatarvikud või mõlemad koos võivad muuta toote ebastabiilseks. Liigne kaal võib põhjustada ohtlikult ebastabiilse olukorra.
- + Kookonisse või istmele tohib korralla panna ainult ühe lapse.
- + Kasutage ainult Joolzi tarnitud või soovitatud turvatoole, asendus- või varuosi ja tarvikuid.
- + Ärge kasutage pehmenuseks mingeid patju, tekke ega lisamadratseid, mis ei ole Joolzi poolt tarnitud ega heaks kiidetud.
- + Turvatool ei asenda jalutuskäru raamil kasutamisel

- kookonit ega korvi. Kui lapsel on uneaeg, tuleks ta panna sobivasse hälli, voodisse või sobivasse magamiskohta vastavalt teie lapse vajadustele.
- + Kontrollige korrapäraselt jalutuskäru raami, kookonit, istet ja tarvikuid, et märgata kahjustuste ja rebenemise märke.
- + Ärge kasutage jalutuskäru, kui mõni selle osa on kahjustatud, rebenenud või puudu.
- + Enne jalutuskäru kokkupanemist tuleb alati esirattad pööratava luku abil lukustada. Muidu võite põhjustada rehvide deformeerumise, eriti sooja keskkonnas.
- + Lapse kärsuse asetamisel ja sealt väljavõtmisel peavad pidurid olema alati peal.
- + Veenduge, et piduripedaal oleks piduri rakendamisel täielikult haardunud.
- + Ostukorvi maksimaalne kaal on 5 kg/11 naela.
- + Seljatoe tasku maksimaalne kaal on 2 kg/4,4 naela.
- + Hoolitsege selle eest, et lapsed ei roniks jalutuskärsusse.
- + Ärge lubage lapsel/lastel selle tootega mängida.

HOIATUS

KOOKON

- + Kookon Joolz Day* sobib ainult lapsele, kes ei suuda abita istuda, pöörata ega end kätele või põvedele püsti ajada. Lapse maksimaalne kehakaal: 9 kg/20 naela.
- + Ärge jätke last kunagi järelevalveta.
- + See toode sobib ainult lapsele, kes ei suuda abita istuda.
- + Kasutage ainult tugeval ja horisontaalsel kuival tasapinnal.
- + Ärge lubage teistel lastel kookoni lähedal järelevalveta mängida.
- + Ärge kasutage kookonit, kui mingi selle osa on kahjustatud, purunenud, rebenenud või puudu.
- + Kasutage ainult Joolzi tarnitud või heaks kiidetud asendus- või varuosi ja tarvikuid.
- + Kasutage ainult Joolzi madratsit. Ärge pange Joolzi madratsile lisamadratsit.
- + Hoidke Joolz Day* eemal lahtisest tulest ja muudest soojaallikatest.
- + Kontrollige korrapäraselt, kas kookoni sangadel või põhjal on kahjustusi või kulumismärke.

LED-tuli töötab kahe AAA-patareiga. Patareid ei ole kaasas.

HOIATUS

LED-I KORRAL

- + Visake kasutatud patareid kohe ära. Hoidke uusi ja kasutatud patareid lastele kättesaamatus kohas. Kui arvate, et laps võis patareid alla neelata või panna mis tahes kehaõõnsusse, pöörduge koge arsti poole.
- + Ainult täiskasvanud tohivad patareid vahetada.
- + Mittelaetavaid patareid ei tohi laadida.
- + Laetavaid patareid tohib laadida ainult täiskasvanu järelevalve all.
- + Erinevat tüüpi või uusi ja kasutatud patareid ei tohi läbisegi kasutada.

- + Enne kasutamist veenduge alati, et turvakaar oleks korralikult kookoni külge kinnitatud.
- + Kookonis oleva lapse pea ei tohi olla kunagi kehast madalamal.
- + Ülekuumenemine võib olla teie lapsele eluohtlik! Võtke arvesse keskkonnamatemperatuuri ja lapse rõivastust ning veenduge, et lapsel ei ole liiga külm ega palav.

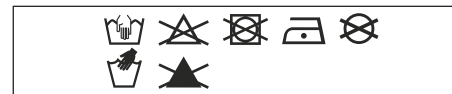
LÄMBUMISOHT: lapsekandmiskott võib pehmetel pindadel tagurpidi minna ja last lämmatada. **ÄRGE KUNAGI** pange lapsekandmiskotti voodile, diivanile ega muule pehmele pinnale.

KUKKUMISOHT: lapse liikumine võib lapsekandmiskotti paigalt nihutada. **ÄRGE KUNAGI** pange lapsekandmiskotti tööpinna, lava ega muu kõrgel asuva pinna serva lähedale. **ÄRGE KUNAGI** kasutage seda lapsekandmiskotti lapse transportimiseks mootorsõidukis.

- + Patareid tuleb panna patareipessa õiget polaarsust (+ ja -) järgides.
- + Tühjad patareid tuleb mänguasjast välja võtta.
- + Toitelemme ei tohi lühistada.

HOOLDUS-/PESEMISSUUNISED

Peske katteriit leige vee ja seebiga. Loputage puhta veega ja jätke kuivama. Ärge kasutage kunagi pleegiteid ga muid keemilisi puhastusvahendeid. Pihustage ratastele ja metallosadele korrapäraselt (umbes kord kuus) teflon- või silikoonpihust, et tagada jalutuskäru sujuv liikumine.



Teie Day'i jalutuskäru alumiiniumosad on töödeldud, et kaitsta neid välimõjude eest, nagu näiteks korrosioon. Happelised puhastusvahendid või määrdeid võivad töödeldud alumiiniumosi kahjustada, põhjustades plekkide teket ja värvimuutust. Seetõttu soovitame puhastada jalutuskäru alumiiniumosi ooja vee ja pehme lapiga.

GARANTII

Joolz annab Joolz Day* toodetele eluaegse garantii. Garantii alla kuuluvad kõik materjali- ja tootmisvead, kuid garantii alla ei kuulu toote vahetamine ega tagastamine. Eluaegse garantii saamiseks registreerige Joolzist ostetud käru kuue kuu jooksul alates ostukuupäevast veebilehel register.joolz.com ja hoidke alles ostu tõendav originaaldokument, millel on ostukuupäev. Kui te ei registreeri Joolzist ostetud käru kuue kuu jooksul alates ostukuupäevast, tagatakse teie tootele kaheaastane garantii.

Garantii kehtib ainult juhul, kui annate edasimüüjale koos defektse tootega järgmised dokumendid:

- 1) Garantii tõend;
- 2) Isikut tõendav dokument;
- 3) Ostu tõendava dokumendi koopia (millel on ostukuupäev);
- 4) Defekti detailne kirjeldus.

Kui olete Joolzi käru registreerinud meie veebilehel register.joolz.com, edastatakse teile garantiitõend.

Kui edasimüüja ei saa teid kaebuse juures aidata, võtke ühendust Joolziga. Pidage meeles, et toote parandamine ei pikenda garantiiperioodi.

GARANTII EI KATA:

- 1) tavapärasest kulumisest tulenevaid defekte, näiteks igapäevase kasutamise tagajärjel kulunud rattad ja kangad, alumiiniumil ja/või metallil olevad kriimustused, materjalide loomulik pleekimine aja jooksul või hooldusjuhiste eiramine;
- 2) rataste kahjustused, nt augud ja rebendid;
- 3) kahjustused, mis on tingitud õnnetustest, valesti kasutamisest, hooletusest, tulest, kokkupuutest vedelikega või mõnest muust välisest põhjusest;
- 4) kahjustus, mis tuleneb juhendi nõuete, õppevideotes näidatud või muude Joolzi juhiste eiramisest;
- 5) mõne muu toote (k.a tarvikute) põhjustatud kahjustus;
- 6) Joolzi volitamata esindaja põhjustatud kahjustus toote hooldamisel või parandamisel;
- 7) vargus;
- 8) kahjustus õhustranspordil või vedamise ajal.

Ohutus on olnud kogu Joolz Day* i jalutuskäru arendusprotsessi jooksul väga oluline aspekt. Seetõttu vastavad meie tooted järgmistele ohutusstandarditele:

Europe: EN 1888-2:2018 & EN 1466:2014/AC:2015
United States: ASTM F833 – 19, ASTM F2050-16
Canada: SOR/DORS/2016-167
Australia: AS/NZS 2088:2013

Küsimuste ja/või kommentaaride korral külastage veebisaiti joolz.com või [facebook.com/myjoolz](https://www.facebook.com/myjoolz) või võtke ühendust edasimüüjaga.

SVARĪGI!: PIRMS IERĪCES LIETOŠANAS RŪPĪGI IZLASIET ŠĪS INSTRUKCIJAS UN SAGLABĀJIET TĀS TURPMĀKAI UZZIŅAI. SEKOJIET RAŽOTĀJA NORĀDĪJUMIEM.

⚠ BRĪDINĀJUMS

- + Šis sēdekļis ir paredzēts bērniem, sākot no 6 mēnešu vecuma, ar svaru līdz 22 kg un maksimālo augumu līdz 100 cm.
- + Šis sēdekļa bloks nav piemērots bērniem, kas jaunāki par 6 mēnešiem.
- + Ratu kulbiņa ir piemērota tikai bērnam, kas neprot patstāvīgi sēdēt, vēlties un pats atbalstīties uz rokām un ceļiem. Maksimālais bērna svars: 9 kg.
- + Šis izstrādājums nav piemērots skriešanai vai slidošanai.
- + Nekad neatstājiet bērnu bez uzraudzības.
- + Lai izvairītos no traumām, nodrošiniet, lai šī izstrādājuma pielāgošanas, atlocīšanas un salocīšanas laikā bērns(-i) neatrastos tā tuvumā.
- + Salokot un atlokot ratiņus, raugieties, lai nesaspiestu pirkstus. Jābūt uzmanīgam.
- + Izvairieties no nopietnām traumām, ko izraisa kritiens vai izslīdēšana. Vienmēr izmantojiet ierobežotājsistēmu.
- + Pirms lietošanas pārliedzieties, vai visas fiksācijas ierīces ir saslēgtas.
- + Pirms lietošanas pārbaudiet, vai ratu kulbiņas, sēžamās daļas vai autokrēslīņa stiprināšanas ierīces ir pareizi piestiprinātas.
- + Joolz Day* ratu kulbiņa un sēžamā daļa ir saderīga tikai ar Joolz Day* rāmi un otrādi.
- + Jebkurš ratiņu rokturim un/vai muguras balstam un/vai sāniem piestiprinātais svars ietekmē ratiņu stabilitāti.
- + Novietojot uz ratiņiem saiņus vai citus piederumus, ratiņi var kļūt nestabili. Pārmērīgs svars var izraisīt bīstamu nestabilitāti.
- + Ratu kulbiņu vai sēžamo daļu var izmantot vienlaicīgi tikai vienam bērnam.
- + Izmantojiet tikai Joolz piegādātus vai apstiprinātus bērnu autosēdeklišus, rezerves daļas un piederumus.
- + Iekļājiel tikai Joolz piegādātus vai apstiprinātus spilvenus, segas vai papildmatračus.
- + Autosēdeklišs, ko izmanto kopā ar bērnu ratiņu rāmi, neaizstāj gulvietu vai gultu. Ja bērnam ir laiks gulēt, guldiel viņu piemērotā gultiņā, gultā vai apstiprinātā gulvietā atbilstoši bērna vajadzībām.
- + Regulāri pārbaudiet ratiņu rāmi, kulbiņu, sēžamo daļu un piederumus, vai tajos nav bojājumu un plīsumu pazīmes.
- + Neizmantojiet bērnu ratiņus, ja kāda to daļa ir bojāta, saplūsusi vai pazudusi.
- + Salokot bērnu ratiņus, priekšējiem riteņiem vienmēr izmantojiet pagriežamo bloķētāju. Pretējā gadījumā var notikt riepu deformācija, it īpaši karstā vidē.
- + Ieliekiot un izņemot bērnus, bremzēm vienmēr jābūt ieslēgtām.
- + Izmantojot bremzes, pārliedzieties, vai bremžu pedālis ir pilnīgi iedarbināts.
- + Iepirkumu groza maksimālais svars ir 5 kg.
- + Maksimālais atzveltnei kabatas svars ir 2 kg.
- + Nodrošiniel, lai bērni nekāptu ratiņos.
- + Neļāujiel bērnam(-iem) spēlēties ar šo izstrādājumu.

⚠ BRĪDINĀJUMS RATU KULBIŅA

- + Joolz Day* ratu kulbiņa ir piemērota tikai bērnam, kurš neprot patstāvīgi sēdēt, vēlties un atbalstīties uz rokām un ceļiem. Maksimālais bērna svars: 9 kg.
- + Nekad neatstājiet bērnu bez uzraudzības.
- + Šis izstrādājums ir piemērots tikai bērnam, kurš neprot patstāvīgi sēdēt.
- + Izmantojiet tikai uz stingras, horizontālas, lidzenas un sausas virsmas.
- + Neļāujiel citiem bērniem spēlēties ratu kulbiņas tuvumā bez uzraudzības.
- + Nelietojiet, ja kāda ratu kulbiņas daļa ir bojāta, salauzta, saplūsta vai pazudusi.
- + Izmantojiet tikai rezerves daļas un piederumus, kurus piegādā vai kurus ir apstiprinājis Joolz.
- + Izmantojiet tikai Joolz matraci. Nelieciel papildu matraci uz Joolz matrača.
- + Sargājiel Joolz Day* no atklātas uguns un citiem siltuma avotiem.
- + Regulāri pārbaudiet ratu kulbiņas rokturus un apakšējo daļu, vai tajā nav bojājumu un nodiluma pazīmes.

LED gaismai nepieciešamas 2 AAA baterijas. Baterijas komplektā nav iekļautas.

⚠ BRĪDINĀJUMS ATTIECĪBA UZ LED

- + Nekavējielies atbrīvojielies no izlietotajām baterijām. Glabājiel jaunas un lietotas baterijas bērniem nepieejamā vietā. Ja domājiel, ka baterijas, iespējielams, ir norītas vai ievietotas kādā ķermeņa atverē, nekavējielies griezielies pēc medicīniskās palīdzielības.
- + Baterijas drikiel nomainīel tikai pieaugušie.
- + Neuzlādējielamās baterijas nav paredzētas atkārtotai uzlādēšanai.
- + Uzlādējielamās baterijas jāuzlādē pieaugušie uzraudzībā.
- + Neļāujiel dažieladu veidu baterijas vai jaunas un jau lietotas baterijas.

- + Vienmēr pirms lietošanas pārliedzinielies, vai amortizatora stienis ir pareizi piestiprināts pie ratu kulbiņas.
- + Bērna galva ratu kulbiņā nedrikiel atrasties zemāk par bērna ķermeņi.
- + Pārkaršana var apdraudēel jūsu bērna dzīvielbu! Ņemīel vērā gaisa temperatūru un bērna apģērbu un pārliedzinielies, ka bērnam nav pārāk auksti vai pārāk silti.

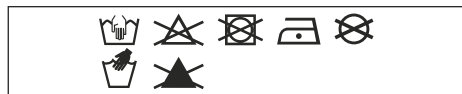
NOSMAKŠANAS RISKS: Zīdaiņu pārnēsāšanas soma var apgāzielies uz mikstām virsmām, un bērns var nosmakiel. **NENOVIEIJOIET** zīdaiņu pārnēsāšanas somu uz gultām, divāniel vai citām mikstām virsmām.

KRITIENA BĪSTAMĪBA: Bērna kustības var sakustiēel zīdaiņu pārnēsāšanas somu. **NENOVIEIJOIET** zīdaiņu pārnēsāšanas somu leles, galda vai jebkuras citas paaugstiēlātās virsmas malu tuvumā. **NEKAD** nelietojīel šo zīdaiņu pārnēsāšanas somu kā līdzekli zīdaiņa pārvadāšanai autotransportlīdzekli.

- + Baterijas ir jāievīel atbilstoši polaritātei (+ un -).
- + Izlietotās baterijas ir jāizņēmiel no rotāļlielietas.
- + Strāvas padeves terminālos nedrikiel radīel īssavienojumu.

INSTRUKCIJAS PAR APKOPI/ MAZGĀŠANU

Audumu tīriet ar remdenu ūdeni un ziepēm. Noslakojiet ar ūdeni un atstājiet nožūt. Nekad nelietojiet balinātāju vai citus ķīmiskus mazgāšanas līdzekļus. Riteņus un metāla daļas regulāri apmēram reizi mēnesī apstrādājiet ar teflona vai silikona Day* osolu, lai bērnu ratiņi pastāvīgi darbotos nevainojami.



Day* bērnu ratiņiem ir pārklājums izsardzībai pret ārēju ietekmi, piemēram, koroziju. Pārklātas alumīnija daļas ir jutīgas pret skābu tīrīšanas līdzekļu vai smērvielu iedarbību, kas var veidot traipus uz alumīnija daļām un izraisīt to krāsas maiņu. Tāpēc bērnu ratiņu alumīnija daļas ieteicams tīrīt ar siltu ūdeni un mīkstu drānu.

GARANTĪJA

Joolz piedāvā Joolz Day* mūža garantiju. Garantija aptver visus materiālos un ražošanas defektus, bet ne izstrādājuma apmaiņu vai atgriešanu. Lai iegūtu tiesības uz mūža garantiju, atliek tikai reģistrēt savus Joolz bērnu ratiņus vietnē register.joolz.com sešu mēnešu laikā kopš iegādes un saglabāt oriģinālo pirkuma apliecinājumu, kas iekļauj pirkuma datumu. Ja Joolz bērnu ratiņus neesat reģistrējis sešu mēnešu laikā kopš iegādes, saņemsiet divu gadu garantiju.

Garantija ir spēkā tikai tad, ja kopā ar bojāto izstrādājumu tiek iesniegts:

- 1) Jūsu garantijas sertifikāts,
- 2) Jebkāda veida personas identifikācijas dokuments,
- 2) Pirkuma čeka kopija (iekļaujot pirkuma datumu),
- 3) Defekta detalizēts apraksts.

Jūs saņemsiet garantijas sertifikātu pēc savu Joolz bērnu ratiņu reģistrēšanas mūsu fimeklā vietnē register.joolz.com.

Ja mazumtirgotājs jūsu pretenzijas gadījumā nevar palīdzēt, sazinieties ar Joolz. Lūdzu, ņemiet vērā, ka neviens remonts nepārsniedz garantijas periodu.

GARANTĪJA NEATTIECAS UZ:

- 1) Parasta nolietojuma un nodiluma izraisītiem defektiem, piemēram, ikdienas lietošanā nodilušiem riteņiem un audumu, skrāpējumiem uz alumīnija un/vai metāla un materiāla dabisko krāsas maiņu laika gaitā, vai defektiem, kas radušies apkopes instrukciju neievērošanas rezultātā.
- 2) Riteņu bojājumiem, piemēram, caurumiem un plīsumiem.
- 3) Bojājumiem, ko izraisījuši negadījumi, nepareiza izmantošana, nevērība, degšana, saskare ar šķidrumiem vai cits ārējs cēlonis.
- 4) Bojājumiem, ko izraisījuši lietošanas pamācībā, instrukciju video vai citās Joolz vadlīnijās ietvertu norādījumu neievērošana.
- 5) Cita produkta, tostarp piederumu, izraisīti bojājumi.
- 6) Joolz neoficiāla pārstāvja veiktas apkopes vai remonta izraisīti bojājumi.
- 7) Zādzība.
- 8) Gaisa transporta vai kravu pārvadājumu izraisīti bojājumi.

Drošība ir svarīgs apsvērumus visā Joolz Day* bērnu ratiņu izstrādes laikā. Tāpēc mūsu produktu izstrādē ir ievēroti augstākie drošības standarti:

Europe: EN 1888-2:2018 & EN 1466:2014/AC:2015
United States: ASTM F833 – 19, ASTM F2050-16
Canada: SOR/DORS/2016-167
Australia: AS/NZS 2088:2013

Ja jums ir jautājumi un/vai komentāri, lūdzu, apmeklējiet vietni joolz.com, facebook.com/myjoolz vai sazinieties ar mazumtirgotāju.

LIETUVIŠKAI

SVARBU: PRIEŠ NAUDODAMI GAMINĪ, ATIDŽIAI PERSKAITYKITE ŠIAS INSTRUKCIJAS IR IŠSAUGOKITE JAS ATEIČIAI. LAIKYKITĒS GAMINTOJO NURODYMŲ.

⚠️ ĮSPĖJIMAS

- + Kėdutė skirta vaikams nuo 6 mėnesių amžiaus, kurių svoris neviršija 22 kg, o ūgis yra iki 100 cm.
- + Ši kėdutė netinka jaunesniems negu 6 mėnesių vaikams.
- + Lopšys tinkamas tik tokiam vaikui, kuris negali atsisėsti be pagalbos, apsiversti ir negali atsistoti remdamasis rankomis ir keliais. Didžiausias vaiko svoris: 9 kg/20 sv.
- + Gaminyne netinka bėgimui ar čiuožimui.
- + Niekada nepalikite vaiko be priežiūros.
- + Kad išvengtumėte sužalojimo, įsitinkite, kad kai sulankstote, išlankstote arba reguliuojate gaminį, šalia nėra vaiko/vaikų.
- + Sulankstydami/išlankstydami vežimėlį/vaikštynę, saugokitės, kad neprispaustumėte pirštų. Reikia būti atsargiems.
- + Saugokitės susižalojimų nukritus ar išslydus. Visada naudokite tvirtinimo sistemą.
- + Prieš pradėdami naudoti įsitinkite, kad užfiksuoti visi fiksavimo prietaisai.
- + Prieš naudodami lopšį, patikrinkite, ar tinkamai pritvirtinta kėdutė arba automobilinės kėdutės tvirtinimo įtaisai
- + „Joolz Day“ lopšys ir kėdutė yra suderinami tik su „Joolz Day“ važiuko ir atvirksčiai.
- + Bet koks svoris ant rankenos ir (arba) nugaros atlošo ir (arba) šonų gali daryti įtaką stabilumui.
- + Nešuliai arba priedai kartu ar atskirai uždėti ant gaminio gali pakenkti jo stabilumui. Per didelis svoris gali sukelti pavojingas situacijas, kai prarandamas stabilumas.
- + Vienu metu lopšyje arba kėdutėje gali būti tik vienas vaikas
- + Naudokite tik „Joolz“ tiekiamas ir patvirtintas automobilio kėdutes, pakaitines dalis ir priedus.
- + Nenaudokite pagalvių, antklodžių ar papildomų čiužinukų, kurių nepatvirtino ir netiekia „Joolz“.
- + Automobilio kėdutes, naudojamoms kartu su rėmu, nepakeičia lopšio arba lovelės. Jei vaikui reikia miegoti, jį reikia guldyti į tinkamą lopšį, lovelę ar patvirtintą miegojimui skirtą vietą pagal vaiko poreikius.
- + Reguliariai tikrinkite vežimėlio važiukoکلę, lopšį, kėdutę ir priedus, ar nėra apgadinimų ar įplyšimų.
- + Nenaudokite vežimėlio, jei pažeistos, suplėšytos jo dalys arba jų trūksta.
- + Kai lankstote vežimėlį, visada priekiniams ratukams naudokite pasukamąjį užraktą. Jei to nepadarysite, gali būti pažeistos padangos, kurios gali deformuotis, ypač esant aukštai temperatūrai.
- + Stabdžiai visada turėtų būti nuspausti, kai vaikas įdedamas arba išimamas.
- + Stabdydami, įsitinkite, ar pilnai nuspaudėte stabdžio pedalą.
- + Didžiausias pirkinių krepšio svoris yra 5 kg.
- + Didžiausias nugarinės dalies kišenės svoris – 2 kg/4,4 lbs.
- + Įsitinkite, kad vaikas negalėtų įlipti į vežimėlį.
- + Neleiskite vaikui / vaikams žaisti su gaminiu.

⚠️ ĮSPĖJIMAS LOPŠYS

- + „Joolz Day“ lopšys skirtas tik tokiam vaikui, kuris negali atsistoti be pagalbos, apsiversti ir negali atsistoti remdamasis rankomis ir keliais. Didžiausias vaiko svoris: 9 kg/20 sv.
- + Niekada nepalikite vaiko be priežiūros.
- + Šis gaminys skirtas tik tokiam vaikui, kuris negali atsistoti be pagalbos.
- + Naudokite tik ant tvirtu, horizontalaus lygus ir sauso paviršiaus.
- + Neleiskite kitiems neprižiūrimiems vaikams žaisti šalia lopšio.
- + Nenaudokite, jei kuri nors lopšio dalis yra pažeista, sulaužyta, sugadinta arba jos nėra.
- + Naudokite tik pakaitines ar atsargines dalis ir priedus, kuriuos tiekia arba patvirtino „Joolz“.
- + Naudokite tik „Joolz“ pateiktą čiužinį. Nedėkite papildomo čiužinio ant „Joolz“ pateikto čiužinio.
- + Laikykite „Joolz Day“ atokiau nuo atvirų liepsnų ir kitų šilumos šaltinių.
- + Lopšio rankenos ir dugnas turi būti reguliariai tikrinami, ar nėra pažeidimų ar nusidėvėjimo požymių.

LED reikia 2 AAA baterijų. Baterijos nepridedamos.

⚠️ ĮSPĖJIMAS LED

- + Panaudotas baterijas nedelsdami išmeskite. Laikykite naujas ir naudotas baterijas atokiau nuo vaikų. Jei manote, kad baterijos galėjo būti prarytos ar įdėtos į bet kurią kūno ertmę, nedelsdami kreipkitės į gydytoją.
- + Baterijas turėtų keisti tik suaugusieji.
- + Neįkraunamos baterijos neskirtos įkrauti.
- + Įkraunamos baterijos turėtų būti įkraunamos prižiūrint suaugusiems.
- + Skirtingų tipų baterijos arba naujos ir naudotos baterijos neturi būti maišomos.

- + Prieš naudodami, visada įsitinkinkite, kad buferio strypas tinkamai pritvirtintas prie lopšio.
- + Vaiko galvytė lopšyje niekada neturėtų būti žemiau nei vaiko kūnas.
- + Perkaitimas gali sukelti pavojų jūsų vaiko gyvybei! Atsižvelkite į aplinkos temperatūrą bei vaiko aprangą ir užtikrinkite, kad vaikui nebūtų per šalta ar per šilta.

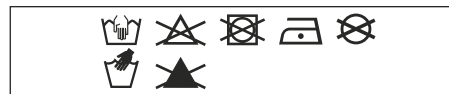
UŽDUSIMO PAVOJUS: Kūdikio nešyklė gali apvirsti ant minkštų paviršių ir uždusinti vaiką. Niekada nedėkite nešyklės ant lovų, sofų ar kitų minkštų paviršių.

NUVIRTIMO PAVOJUS: Vaiko judesiai gali nulemti nešyklės nuslydimą. Niekada nestatykite nešyklės šalia stalviršių, stalų ar kitų aukštų paviršių kraštų. Niekada nenaudokite šios nešyklės kaip priemonės kūdikiai gabenti motorinėje transporto priemonėje.

- + Baterijos turi būti įdėtos laikantis tinkamo poliškumo (+ ir -).
- + Išsekusias baterijas reikia išimti iš žaislo.
- + Negalima sukelti trumpojo tiekimo gnybtų jungimo.

PRIEŽIŪROS/PLOVIMO INSTRUKCIJOS

Audinį valykite drungnu vandeniu ir muilu. Išskalaukite švari vandeniu ir palikite išdžiūti. Niekada nenaudokite baliklio arba kitų cheminių ploviklių. Periodiškai (maždaug kartą per mėnesį) išpurškite ratukus ir metalines dalis teflono arba silikono purškalu, kad vežimėlis toliau riedėtų tolygiai.“



Jūsų „Day“ vežimėlio aliuminio dalys yra dengtos specialia danga, todėl yra apsaugotos nuo išorės poveikio, pavyzdžiui, rūdijimo. Dengtos aliuminio dalys yra jautrios rūgštiniam valikliams arba tepalams, kurie gali palikti dėmes arba pakeisti aliuminio dalių spalvą. Todėl patariame vežimėlio aliuminio dalis valyti šiltu vandeniu ir minkšta šluoste.

GARANTIJA

„Joolz“ suteikia „Joolz Day“ garantiją visam gyvenimui. Garantija taikoma visiems medžiagos ir gamybos brokams, bet ne produkto gražinimui arba keitimui. Norėdami gauti šią garantiją, turite tiesiog priregistruoti savo „Joolz“ vežimėlį register.joolz.com per šešis mėnesius nuo įsigijimo bei išsaugoti originalų įsigijimo įrodymą su įsigijimo data. Jei nepriregistruosite „Joolz“ vežimėlio per šešis mėnesius nuo įsigijimo, vežimėliui bus taikoma dvejų metų garantija.

Garantija galioja tik tuo atveju, jei pardavėjui kartu su brokuotu produktu pateikiate toliau nurodytus dokumentus:

- 1) Savo garantijos pažymėjimą,
- 2) Bet kokį asmens tapatybės nustatymo dokumentą,
- 3) Pirkimo čekio kopiją (su nurodyta pirkimo data),
- 4) Išsamų broko aprašymą.

Garantijos pažymėjimą gausite, kai priregistruosite savo „Joolz“ vežimėlį mūsų svetainėje register.joolz.com.

Jei pardavėjas negali padėti dėl skundo, susisiekite su „Joolz“. Atkreipkite dėmesį, kad taisymo darbai nepratęsia garantijos laikotarpio.

GARANTIJA NETAIKOMA:

- 1) Defektams, kuriuos sukėlė įprastas nusidėvėjimas dėl kasdienio naudojimo, pavyzdžiui, nusidėvėjusiems ratukams ir audiniams, įbrėžimams ant aliuminio ir (arba) metalinių detalių bei medžiagų spalvos pasikeitimui dėl ilgalaikio naudojimo arba dėl naudojimo ne pagal nurodymus;
- 2) Ratukų pažeidimams, pavyzdžiui, jei jie praduriami arba suplyšta;
- 3) Pažeidimams, kuriuos lėmė nelaimingi atsitikimai, netinkamas naudojimas, aplaidumas, gaisras, kontaktas su skysčiais arba kita išorinė priežastis;
- 4) Pažeidimams, kuriuos lėmė naudotojo vadovo, nurodytų veiksmų arba kitų „joolz“ gairių nesilaikymas;
- 5) Pažeidimams, kuriuos sukėlė kitas produktas, įskaitant priedus;
- 6) Pažeidimams, kurie buvo sukelti ne įgaliotojo „joolz“ atstovo vykdytą techninę priežiūrą arba remonto darbus;
- 7) Vagystei;
- 8) Pažeidimams, kuriuos sukėlė gabenimas oro arba sausumos transportu.

Kuriant „Joolz Day“ buvo itin atsižvelgiama į saugumą. Todėl mūsų gaminiai atitinka šiuos saugos standartus:

Europe: EN 1888-2:2018 & EN 1466:2014/AC:2015
United States: ASTM F833 – 19, ASTM F2050-16
Canada: SOR/DORS/2016-167
Australia: AS/NZS 2088:2013

Aplankykite joolz.com, facebook.com/myjoolz arba susisiekite su pardavėju, jei turite klausimų ir (arba) pastabų.

POMEMBNO: PROSIMO, DA PRED UPORABO POZORNO PREBERETE NAVODILA IN JIH SHRANITE ZA PRIHODNJO UPORABO. UPOŠTEVAJTE PROIZVAJALČEVA NAVODILA.

⚠ OPOZORILO

- + Ta sedež je namenjen otrokom, starejšim od 6 mesecev, do največje dovoljene teže 22 kg in največje višine 100 cm.
- + Ta sedež ni primeren za otroke, mlajše od 6 mesecev.
- + Nosilna posteljica je primerna samo za otroke, ki še ne morejo sedeti brez pomoči, se prevaliti ali se dvigniti na roke in kolena. Največja teža otroka: 9 kg.
- + Ta izdelek ni primeren za tek ali kotalkanje.
- + Otroka nikoli ne pustite brez nadzora.
- + V izogib poškodbam zagotovite, da otrok/ otroci med prilagajanjem, sestavljanjem in razstavljanjem izdelka niso v bližini.
- + Med sestavljanjem ali razstavljanjem otroškega vozička bodite pozorni, da ne ukleščite prstov. Pri tem je potrebna previdnost.
- + Preprečite resne poškodbe, ki bi lahko nastale zaradi padca ali zdrsa iz izdelka. Vedno uporabljajte zadrževalni sistem.
- + Zagotovite, da so pred uporabo vključene vse zaporne naprave.
- + Pred uporabo preverite, ali so pritrdilne naprave za nosilno posteljico, sedež ali avtomobilski sedež pravilno nameščene.
- + Nosilna posteljica in sedež vozička Joolz Day* sta združljiva le z ogrodjem vozička Joolz Day* in obratno.
- + Vsako breme, pritrjeno na potisni drog in/ ali na zadnjo stran naslona in/ ali na bočne strani vozila, bo vplivalo na stabilnost vozila.
- + Če na enoto naložite pakete, dodatke ali oboje, lahko ta postane nestabilna. Zaradi prekomerne teže lahko nastanejo nevarni nestabilni pogoji.
- + V nosilni postelji ali sedežu lahko hkrati sedi samo en otrok
- + Uporabljajte samo avtomobilске sedeže, nadomestne ali rezervne dele in dodatke, ki jih dobavlja ali odobri podjetje Joolz.
- + Za oblažinjene ne uporabljajte nobene blazine, odejice ali dodatne vzmetnice, ki jih podjetje Joolz ne dobavlja ali odobri.
- + Avtomobilski sedeži, ki se uporabljajo v povezavi s ogrodjem, ne nadomeščajo posteljice ali postelje. Če bi vaš otrok moral spati, ga morate namestiti v primerno otroško posteljico, posteljo ali odobren spalni prostor glede na zahteve vašega otroka.
- + Redno preverjajte, ali so na ogrodju vozička, nosilni postelji, sedežu in dodatkih vidni znaki poškodb in obrabe.
- + Ne uporabljajte vozička, če so kateri koli deli poškodovani, raztrgani ali manjkajo.
- + Preden ga zložite, na sprednja kolesa vozička vedno namestite vrtljivo ključavnico. Če tega ne storite, lahko pride do deformacije pnevmatik, zlasti v vročem okolju.
- + Kadar polagate ali jemljete otroka iz vozička, vedno zategnite zavoro.
- + Pri uporabi zavore se prepričajte, da je zavorni pedal povsem pritisnjen.
- + Največja teža nakupovalne košarice je 5 kg.
- + Največja teža žepa na naslonu je 2 kg.
- + Poskrbite, da se otroci ne bodo vzpenjali na otroški voziček.
- + Ne pustite, da se otrok/ otroci s tem izdelkom igrajo.

⚠ OPOZORILO ZA NOSILNO POSTELJICO

- + Nosilna posteljica Joolz Day* je primerna samo za otroke, ki še ne morejo sedeti brez pomoči, se prevaliti ali se dvigniti na roke in kolena. Največja teža otroka: 9 kg.
- + Otroka nikoli ne pustite brez nadzora.
- + Izdelek je primeren le za otroke, ki še ne morejo sedeti brez pomoči.
- + Uporabljajte le na trdni, vodoravni in suhi površini.
- + Otroci se ne smejo brez nadzora igrati v bližini nosilne posteljice.
- + Ne uporabljajte, če je kateri koli del nosilne posteljice poškodovan, zlomljen, raztrgan ali manjka.
- + Uporabljajte samo nadomestne ali rezervne dele in dodatke, ki jih dobavlja ali odobri podjetje Joolz.
- + Uporabljajte samo žimnico, ki jo dobavlja podjetje Joolz. Na žimnico, ki jo dobavlja podjetje Joolz, nikoli ne nameščajte dodatne žimnice.
- + Vozička Joolz Day* ne približujte odprtemu ognju in drugim virom toplote.
- + Ročaje in spodnji del nosilne posteljice je treba redno pregledovati glede znakov poškodb in obrabe.

Za lučko LED potrebujete 2 bateriji velikosti AAA. Bateriji nista priloženi.

⚠ OPOZORILO ZA LUČKO LED

- + Izrabljene baterije nemudoma zavržite. Nove in izrabljene baterije hranite izven dosega otrok. Če domnevate, da je kdo pogoltnil baterije ali da so baterije zašle v določen del telesa, nemudoma poiščite zdravniško pomoč.
- + Baterije lahko zamenja samo odrasla oseba.
- + Baterij za enkratno uporabo se ne sme ponovno polniti.
- + Polnilne baterije je treba polniti pod nadzorom odrasle osebe.
- + Različnih vrst baterij ali novih in izrabljenih baterij se ne sme mešati.

- + Pred uporabo se vedno prepričajte, da je odbijač pravilno nameščen na nosilno posteljico.
- + Glava otroka v nosilni postelji nikoli ne sme biti nižje od otrokovega telesa.
- + Pregrevanje lahko ogrozi življenje vašega otroka! Upoštevajte temperaturo okolice in otrokova oblačila ter se prepričajte, da otroku ni premrzlo ali pretoplo.

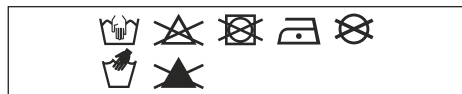
NEVARNOST ZADUŠITVE: prenosna košara se lahko na mehkih površinah prevali in zaduši otroka. **NIKOLI** ne postavljajte košare na posteljo, kavč ali druge mehke površine.

NEVARNOST PADCA: otrok lahko s svojim gibanjem premakne košaro. **NIKOLI** ne postavljajte košare na rob pulta, mize ali druge dvignjene površine. **NIKOLI** ne uporabljajte te košare za prevoz dojenčka v motornem vozilu.

- + Baterije je treba vstaviti v skladu s pravilno polarnostjo (+ in -).
- + Prazne baterije je treba odstraniti iz igrače.
- + Napajalni terminali ne smejo priti v kratek stik.

NAPOTKI ZA VZDRŽEVANJE/ ČIŠĆENJE

Blago očistite z mlačno vodo in milom. Sperite s svežo vodo in počakajte, da se posuši. Nikoli ne uporabljajte belila ali drugih kemičnih detergentov. Redno (približno enkrat mesečno) očistite kolesa in kovinske dele s teflonskim ali silikonskim razpršilom, da zagotovite gladko delovanje vozička.“



Aluminijasti deli otroškega vozička Day* so prevlečeni s prevleko, ki štiti pred zunanjimi vplivi, kot je korozija. Prevlčeni aluminijasti deli so občutljivi na kislinska čistila ali mast, ki lahko povzročijo madeže in razbarvanje aluminijastih delov. Zato priporočamo, da aluminijaste dele otroškega vozička čistite s toplo vodo in mehko krpo.

GARANCIJA

Joolz ponuja doživljenjsko garancijo za izdelke Joolz Day*. Garancija zajema vse stvarne in proizvodne napake, ne pa zamenjavo ali vračilo izdelka. Vse kar morate storiti, če želite biti upravičeni do doživljenjske garancije, je registrirati vaš voziček Joolz na register.joolz.com v roku šestih mesecev od nakupa in obdržati originalno dokazilo o nakupu, vključno z datumom nakupa. Če svojega vozička Joolz ne boste registrirali v šestih mesecih po nakupu, boste upravičeni do dvoletne garancije.

Garancija velja le v primeru, če skupaj z okvarjenim izdelkom dostavite prodajalcu tudi naslednje elemente:

- 1) Certifikat o garanciji,
- 2) Katero koli osebni dokument,
- 3) Kopijo potrdila o nakupu (vključno z datumom nakupa),
- 4) Podroben opis napake.

Potrdilo o garanciji boste prejeli po registraciji svojega vozička Joolz na naši spletni strani register.joolz.com.

Če vam pri vaši pritožbi ne more pomagati prodajalec, se obrnite na podjetje Joolz. Upoštevajte, da kakršna koli popravila ne podaljšajo garancijskega obdobja.

GARANCIJA NE KRIJE:

- 1) Napak, ki nastanejo pri običajni obrabi, npr. kolesa in tkanine, ki se obrabijo zaradi vsakodnevne uporabe, praske na aluminiju in/ali kovini ter naravno razbarvanje materialov, do česar pride sčasoma ali zaradi neupoštevanja navodil za vzdrževanje.
- 2) Poškodb koles, kot so npr. predrta oz. počena kolesa.
- 3) Poškodb, ki nastanejo zaradi nesreč, nepravilne uporabe, malomarnosti, ognja, stika s tekočinami ali drugega zunanjšega vzroka.
- 4) Poškodb, ki nastanejo zaradi neupoštevanja navodil za uporabo, videoposnetkov z navodili ali drugih smernic podjetja Joolz.
- 5) Poškodb, ki nastanejo zaradi drugega izdelka, vključno z dodatno opremo.
- 6) Poškodb, ki nastanejo med servisiranjem ali izvajanjem popravila, ki ga opravi nepooblaščen predstavnik podjetja Joolz.
- 7) Kraje.
- 8) Poškodb, ki nastanejo med zračnim prevozom ali transportom blaga.

Pri razvijanju vozička Joolz Day* je bila varnost pomemben dejavnik. Naši izdelki zato izpolnjujejo naslednje varnostne standarde:

Europe: EN 1888-2:2018 & EN 1466:2014/AC:2015
United States: ASTM F833 – 19, ASTM F2050-16
Canada: SOR/DORS/2016-167
Australia: AS/NZS 2088:2013

Če imate kakršna koli vprašanja in/ali komentarje, obiščite spletno stran joolz.com, [facebook.com/myjoolz](https://www.facebook.com/myjoolz) ali se obrnite na svojega prodajalca.

HRVATSKI

VAŽNO: PAŽLJIVO PROČITAJTE OVE UPUTE PRIJE UPOTREBE I SAČUVAJTE IH ZA UBUDUĆE. SLIJEDITE UPUTE PROIZVOĐAČA.

⚠ PAŽNJA

- + Sjedalica je namijenjena djeci starijoj od 6 mjeseci maksimalne težine do 22 kg i maksimalne visine do 100 cm.
- + Sjedalica nije prikladna za djecu mlađu od 6 mjeseci.
- + Ova košara namijenjena je samo za dijete koje ne može sjediti bez pomoći, preokrenuti se te puzati na koljenima i rukama. Maksimalna težina djeteta: 9 kg.
- + Ovaj proizvod nije namijenjen trčanju ili klizanju.
- + Nikada ne ostavljajte dijete bez nadzora.
- + Da biste izbjegli ozljede, pobrinite se da prilikom prilagodbe, rasklapanja i sklapanja ovog proizvoda nema djece u blizini.
- + Imajte na umu da se prst može zaglaviti pri sklapanju ili rasklapanju kolica/kišobran kolica. Poduzmite sve mjere opreza.
- + Izbjegavajte ozbiljne ozljede uzrokovane padom ili ispadanjem. Uvijek koristite sustav pojasa.
- + Prije upotrebe provjerite jesu li svi uređaji za pričvršćivanje ispravno postavljeni.
- + Prije upotrebe provjerite jesu li košara, sjedalica ili dodatni uređaji za automobilsku sjedalicu ispravno postavljeni.
- + Košara i sjedalica Joolz Day* kompatibilne su samo s okvirom Joolz Day* i obrnuto.
- + Svaki predmet koji stavite na ručku i/ili na stražnji dio naslona i/ili na bočne strane vozila, utjecat će na stabilnost vozila.
- + Ako predmete ili pribor (ili oboje) stavite na proizvod, to može uzrokovati nestabilnost. Prekomjerna težina može uzrokovati štetne nestabilne uvjete.
- + U košari ili sjedalici može biti samo jedno dijete odjednom.
- + Koristite samo autosjedalice, zamjenske ili rezervne dijelove koje isporučuje ili odobrava Joolz.
- + Nemojte koristiti jastuke, poplune ili dodatne madrace koje Joolz nije isporučio ili odobrio.
- + Autosjedalice koje se koriste u kombinaciji sa šasijom nisu zamjena za krevetić ili kolijevku. Ako vaše dijete treba zaspati, stavite ga u odgovarajući krevetić, kolijevku ili područje za spavanje koje je prikladno za vaše dijete.
- + Redovito provjeravajte postoje li oštećenja ili znakovi trošenja na okviru kolica, košari, autosjedalici i dodatnoj opremi.
- + Ne koristite kolica ako su dijelovi oštećeni, razbijeni ili nedostaju.
- + Uvijek pritegnite kočnicu na prednjim kotačima prije sklapanja kolica. Ako to ne učinite, može doći do oštećenja guma, posebno u toplom okruženju.
- + Uvijek trebate pritisnuti kočnicu kad stavljate dijete u kolica ili ga vadite iz njih.
- + Pri kočenju svakako do kraja pritisnite kočnicu.
- + Maksimalna težina košare za kupnju je 5 kg.
- + Greutatea maximă a buzunarului spătarului este de 2 kg.
- + Djeca se ne smiju penjati u kolica.
- + Ne dopustite djeci da se igraju ovim proizvodom.

PAŽNJA ZA KOŠARU

- + Ova košara Joolz Day* namijenjena je samo za dijete koje ne može sjediti bez pomoći, preokrenuti se te puzati na koljenima i rukama. Maksimalna težina djeteta: 9 kg.
- + Nikada ne ostavljajte dijete bez nadzora.
- + Ovaj proizvod prikladan je samo za dijete koje ne može sjediti bez pomoći.
- + Koristite samo na čvrstoj, horizontalnoj i suhoj površini.
- + Nemojte dozvoliti drugoj djeci da se bez nadzora igraju pored košare.
- + Nemojte koristiti ako je dio košare razbijen, oštećen ili nedostaje.
- + Koristite samo zamjenske ili rezervne dijelove koje isporučuje ili odobrava Joolz.
- + Koristite samo madrac koji isporučuje Joolz. Ne stavljajte dodatne madrace na madrac koji isporučuje Joolz.
- + Joolz Day* čuvajte dalje od otvorenog plamena i drugih izvora topline.
- + Trebali biste redovito pregledavati ručke i donji dio košare kako biste otkrili ima li znakova oštećenja i habanja.

Za LED su potrebne dvije AAA baterije. Baterije nisu uključene.

PAŽNJA ZA LED

- + Odmah odložite korištene baterije. Nove i korištene baterije čuvajte dalje od dosega djece. Ako mislite da je dijete progutalo bateriju ili je uguralo u tijelo, odmah zatražite liječničku pomoć.
- + Samo odrasle osobe smiju mijenjati baterije.
- + Baterije koje se ne pune ne smiju se puniti.
- + Baterije koje se mogu puniti trebaju se puniti pod nadzorom odrasle osobe.
- + Nije dopušteno miješanje različitih vrsta baterija ili novih i starih baterija.

- + Prije upotrebe uvijek provjerite je li odbojna šipka ispravno pričvršćena na košaru.
- + Kada je u košari, glava djeteta nikada ne smije biti u nižem položaju u odnosu na tijelo djeteta.
- + Prekomjerno utopljanje može ugroziti život vašeg djeteta. U obzir uzmite ambijentalnu temperaturu i odjeću djeteta. Djetetu ne smije biti ni pretoplo ni prehladno.

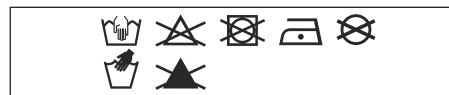
OPASNOST OD GUŠENJA: Nosiljka se može preokrenuti na mekanim površinama i ugušiti dijete. Nosiljku **NIKADA** nemojte stavljati na krevet, kauč ili druge mekane površine.

OPASNOST OD PADOVA: Nosiljka može kliznuti zbog aktivnosti djeteta. Nosiljku **NIKADA** nemojte stavljati uz rubove kuhinjskih radnih ploča, stolova ili drugih povišenih površina. Nosiljku **NIKADA** nemojte koristiti kao sredstvo prijevoza u motornom vozilu.

- + Baterije se trebaju staviti na točan pol (+ i -).
- + Istrošene baterije treba izvaditi iz igračke.
- + Terminali za napajanje ne smiju se spajati na struju.

ODRŽAVANJE/UPUTE ZA PRANJE

Operite tkaninu toplom vodom iz slavine i sapunom. Isperite vodom i ostavite da se suši. Nikada ne koristite izbjeljivač i druga kemijska sredstva za čišćenje. Povremeno (otprilike jednom mjesečno) podmažite kola i metalne dijelove teflonom ili silikonskim sprejem kako biste osigurali nesmetano funkcioniranje kolica.



Aluminijski dijelovi kolica Day* premazani su radi zaštite od vanjskih utjecaja, kao što je korozija. Premazani aluminijski dijelovi osjetljivi su na sredstva za čišćenje s kiselinom ili mast koja može uzrokovati mrlje i uništavanje boje na aluminijskim dijelovima. Stoga vam preporučujemo da aluminijske dijelove kolica čistite toplom vodom i mekanom krpom.

JAMSTVO

Joolz nudi doživotno jamstvo na kolica Joolz Day*. Jamstvo pokriva sve materijalne i proizvođačke kvarove, ali ne i zamjenu ili povrat proizvoda. Da bi dječja kolica marke Joolz ispunjavala uvjete za doživotno jamstvo, trebate ih samo registrirati na adresi register.joolz.com u roku od šest mjeseci nakon kupnje i zadržati izvorni dokaz kupnje na kojem je vidljiv datum kupnje. Ako ne registrirate dječja kolica marke Joolz u roku od šest mjeseci od datuma kupnje, dobit ćete dvogodišnje jamstvo.

Jamstvo je važeće samo ako u trgovinu dostavite neispravan proizvod i sljedeće:

- 1) Jamstvenu karticu,
- 2) Osobni identifikacijski dokument,
- 3) Kopiju potvrde o kupnji (uključujući datum kupnje),
- 4) Detaljni opis kvara.

Potvrdu o jamstvu ćete dobiti kada registrirate svoja dječja kolica marke Joolz na našoj mrežnoj stranici register.joolz.com.

Ako vam u trgovini ne mogu pomoći s pritužbom, obratite se Joolzu. Valja napomenuti da popravci ne produljuju razdoblje jamstva.

NAŠE JAMSTVO NE POKRIVA SLJEDEĆE:

- 1) Neispravnosti uzrokovane uobičajenim trošenjem i habanjem, na primjer kotače i tkanine istrošene svakodnevnim upotrebom, ogrebotine na aluminiju i/ili metalu i prirodnu promjenu boje materijala prouzročenu vremenom ili nepridržavanjem uputa o održavanju.
- 2) Oštećenja kotača kao što su rupe i ogrebotine.
- 3) Oštećenja uzrokovana nesrećama, neispravnom upotrebom, nemarom, požarom, kontaktom s tekućinama ili drugim vanjskim uzročnikom.
- 4) Oštećenja uzrokovana neusklađenosti s korisničkim priručnikom, videozapisima s uputama ili drugim Joolzovim smjernicama.
- 5) Oštećenja uzrokovana drugim proizvodom, uključujući dodatnu opremu.
- 6) Oštećenja uzrokovana uslugom ili popravkom koji je izvršio neslužbeni predstavnik tvrtke Joolz.
- 7) Krađa.
- 8) Oštećenja uzrokovana zračnim prijenosom/prijevozom.

Tijekom razvoja kolica Day* sigurnost je bila među najvažnijim stvarima. Stoga naši proizvodi ispunjavaju sljedeće sigurnosne norme:

Europa:

EN 1888:2012/EN 1466:2014/AC: 2015

Sjedinjene Američke Države:

ASTM F833-15/ASTM F2050-16

Kanada: SOR/2016-167

Australija: AS/NZS 2088:2013

Ako imate pitanja i/ili primjedbi, posjetite joolz.com, [facebook.com/myjoolz](https://www.facebook.com/myjoolz) ili se obratite prodajnom predstavniku.

DŮLEŽITÉ: PŘED POUŽITÍM SI TYTO POKYNY POZORNĚ PŘEČTĚTE A UCHOVEJTE JE, ABYSTE DO NICH MOHLI POZDĚJI NAHLÍŽET. DODRŽUJTE POKYNY VÝROBCE.

VAROVÁNÍ

- + Sedačka je určena pro děti od 6 měsíců až do maximální hmotnosti 22 kg/50 lbs a maximální výšky 100 cm/42,5 palce.
- + Tato sedačka není vhodná pro děti mladší 6 měsíců.
- + Hluboký přenosný díl je vhodný pouze pro dítě, které ještě neumí sedět zpříma bez pomoci a neumí se samo otáčet nebo se zvednout na ruce nebo kolena. Maximální hmotnost dítěte: 9 kg/20 lbs.
- + Tento výrobek není vhodný pro běhání nebo bruslení.
- + Nikdy dítě nenechávejte bez dozoru.
- + Aby nedošlo ke zranění při rozkládání a skládání tohoto výrobku, ujistěte se, že je vaše dítě/ jsou vaše děti v bezpečné vzdálenosti.
- + Při skládání nebo rozkládání sportovního kočárku/ kočárku dávejte pozor na uvíznutí prstů. Je třeba dávat bedlivý pozor.
- + Dejte pozor na riziko vážného poranění v důsledku pádu nebo sklouznutí. Vždy používejte zádržný systém.
- + Před použitím se ujistěte, zda jsou všechny pojistné mechanismy správně zajištěny.
- + Před použitím zkontrolujte, zda jsou upevňovací mechanismy hlubokého přenosného dílu, sedačky nebo autosedačky správně zapojeny.
- + Hluboký přenosný díl a sedačka Joolz Day* jsou kompatibilní výhradně s podvozkem Joolz Day* a naopak.
- + Jakákoliv zátěž upevněná na rukojeť a/ nebo na zadní část zádové opěrky a/ nebo na body vozíku mohou mít dopad na jeho stabilitu.
- + Balíčky nebo doplňkové položky, či obojí, umístěné na jednotce mohou způsobit nestabilitu jednotky. Nadměrná hmotnost může způsobit rizikové nestabilní podmínky.
- + V hlubokém přenosném dílu nebo sedačce se smí přenášet současně pouze jedno dítě.
- + Používejte pouze autosedačky, náhradní či doplňkové díly a příslušenství, které dodala či schválila společnost Joolz.
- + Nepoužívejte žádné polštářky, šidítka či dodatečné matrace pro vyplstrování, které nedodala či neschválila společnost Joolz.
- + Autosedačky používané ve spojení s kostrou nenahrazují korbu nebo postýlku. Pokud vaše dítě potřebuje spát, je třeba ho umístit do vhodné kolébky, postýlky nebo schválené oblasti ke spaní podle potřeb vašeho dítěte.
- + Pravidelně kontrolujte známky poškození nebo opotřebení na kostře kočárku, hlubokém přenosném dílu, sedačce a příslušenství.
- + Tento kočárek nepoužívejte, pokud jsou některé z jeho částí poškozeny, natrženy nebo chybí.
- + Před složením kočárku vždy použijte zámek otočného čepu na předním kolečku. Pokud tak neučiníte, může dojít k deformacím pneumatik, a to zejména v horkém prostředí.
- + Při vkládání a vyndávání dětí je nutné vždy kočárek zabrzdít.
- + Ujistěte se, že je při brzdění brzdový pedál plně sešlápnutý.
- + Maximální hmotnost nákupního košíku je 11 lbs/5 kg.
- + Maximální hmotnost kapsy zádové opěrky je 2 kg.
- + Zajistěte, aby dítě do kočárku nelezlo.
- + Nedovolte, aby si vaše dítě hrálo/ děti hrály s tímto výrobkem.

VAROVÁNÍ PRO HLUBOKÝ PŘENOSNÝ DÍL

- + Hluboký přenosný díl Joolz Day* je vhodný pouze pro dítě, které ještě neumí sedět zpříma bez pomoci a neumí se samo otáčet nebo se zvednout na ruce nebo kolena. Maximální hmotnost dítěte: 9 kg/20 lbs.
- + Nikdy dítě nenechávejte bez dozoru.
- + Tento výrobek je vhodný pouze pro dítě, které se nedovede samo bez cizí pomoci posadit.
- + Používejte pouze na pevném, vodorovném a suchém povrchu.
- + Nedovolte, aby si ostatní děti hrály bez dozoru v blízkosti přenosného hlubokého dílu.
- + Nepoužívejte, pokud je některá část přenosného hlubokého dílu poškozená, zlomená, natržená nebo chybí.
- + Používejte pouze náhradní či doplňkové díly a příslušenství, které dodala či schválila společnost Joolz.
- + Používejte pouze matrace dodané společností Joolz. Nedávejte další matraci na matraci dodanou od společnosti Joolz.
- + Výrobek Joolz Day* udržujte mimo dosah otevřeného ohně a dalších zdrojů tepla.

- + Pravidelně kontrolujte rukojeť a dno přenosného hlubokého dílu, zda na nich nejsou známky poškození a opotřebení.
- + Před použitím vždy zkontrolujte, zda tyč nárazníku je správně zapojena k hlubokému přenosnému dílu.
- + Hlava dítěte v hlubokém přenosném dílu by nikdy neměla být níže než tělo dítěte.
- + Přehřátí může ohrozit život vašeho dítěte! Zohledněte teplotu prostředí a oblečení dítěte a ujistěte se, zda dítěti není příliš chladno nebo teplo.

NEBEZPEČÍ UDUŠENÍ: Nosič dítěte se může na měkkých površích překloupat a dítě udusit. **NIKDY** nepokládejte nosič na postele, pohovky ani jiné měkké povrchy.

NEBEZPEČÍ PÁDU: Pohyby dítěte může nosič posunout. **NIKDY** nepokládejte nosič do blízkosti hran pultů, stolů nebo jiných zvýšených povrchů. **NIKDY** nepoužívejte tento nosič jako prostředek přepravy dítěte v motorovém vozidle.

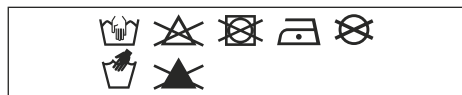
LED dioda vyžaduje 2 baterie typu AAA. Baterie nejsou součástí balení.

VAROVÁNÍ PRO LED DIODU

- + Použité baterie okamžitě zlikvidujte. Nové a použité baterie uchovávejte mimo dosah dětí. Pokud se domníváte, že dítě mohlo baterii spolknout nebo zasunout na některé části těla, okamžitě vyhledejte lékařskou pomoc.
- + Baterie by měli vyměňovat pouze dospělí.
- + Nedobíjecí baterie se nesmí dobíjet.
- + Dobíjecí baterie by se měly nabíjet pod dohledem dospělého.
- + Neměly by se míchat různé typy baterií, ano použité a nové baterie.
- + Baterie je třeba vložit se správnou polaritou (+ a -).
- + Vypotřebované baterie je třeba z hračky vyjmout.
- + Napájecí kontakty se nesmí zkratovat.

POKYNY PRO ÚDRŽBU/ČIŠTĚNÍ

Látku čistěte vlažnou vodou a mýdlem. Opláchněte čerstvou vodou a nechte oschnout. Nikdy nepoužívejte bělidlo nebo jiné chemické čisticí prostředky. Pravidelně (přibližně jednou za měsíc) ošetřete kola a kovové díly teflonovým nebo silikonovým sprejem k zajištění hladkého chodu kočárku.



Hliníkové díly vašeho kočárku Day* jsou eloxované, aby byly chráněny před vnějšími vlivy, jako například před korozi. Eloxované hliníkové díly jsou citlivé na kyselé čisticí prostředky nebo mastnotu, které mohou způsobit skvrny a změnu zabarvení hliníkových dílů. Proto doporučujeme čistit hliníkové části kočárku jemným hadříkem a teplou vodou.

ZÁRUKA

Společnost Joolz nabízí celoživotní záruku v rámci Joolz Day*. Záruka se vztahuje na veškerý materiál a na výrobní vady, nikoliv však na výměnu nebo vrácení výrobku. Chcete-li získat nárok na doživotní záruku, stačí jen zaregistrovat svůj kočárek Joolz na adrese register.joolz.com do šesti měsíců od zakoupení a uchovat originální doklad o zakoupení s datem nákupu. Pokud neprovedete registraci svého kočárku Joolz do šesti měsíců od zakoupení, získáváte dvouletou záruku.

Záruka je platná pouze tehdy, pokud s vadným výrobkem doručíte svému prodejci následující:

- 1) Záruční list,
- 2) Jakákoli forma osobní identifikace,
- 3) Kopie dokladu o nákupu (s datem nákupu),
- 4) Podrobný popis závady.

Certifikát k záruce obdržíte po registraci kočárku Joolz na našem webu register.joolz.com.

Pokud vám váš prodejce nemůže pomoci při vyřizování vaší reklamace, obraťte se na zástupce společnosti Joolz. Vezměte prosím na vědomí, že při případných opravách se dvouletá záruční doba neprodlužuje.

ZÁRUKA SE NEVZTAHUJE NA NÁSLEDUJÍCÍ PŘÍPADY:

- 1) Defekty způsobené běžným opotřebením (například ojetá kola či opotřebovaná látka po každodenním používání, škrábance na hliníkových nebo kovových částech a přirozená ztráta barevnosti materiálů v průběhu času nebo v důsledku nedodržení pokynů k údržbě).
- 2) Poškození kol (díry a trhliny).
- 3) Škody způsobené nehodami, nesprávným užíváním, nedodržováním předpisů, ohněm, kontaktem s tekutinami nebo jinou externí příčinou.
- 4) Škody způsobené nedodržováním pokynů v uživatelské příručce, instruktážních filmech nebo jiných předpisech Joolz.
- 5) Škody způsobené jinými výrobky, včetně příslušenství.
- 6) Škody způsobené servisem nebo opravami, které nejsou provedeny oficiálním zástupcem Joolz.
- 7) Krádeže.
- 8) Poškození při letecké přepravě.

Bezpečnost byla důležitým faktorem v průběhu vývoje dětského sportovního kočárku Joolz Day*. Naše výrobky jsou proto v plném souladu s následujícími bezpečnostními normami:

Europe: EN 1888-2:2018 & EN 1466:2014/AC:2015
United States: ASTM F833 – 19, ASTM F2050-16
Canada: SOR/DORS/2016-167
Australia: AS/NZS 2088:2013

Máte-li nějaké otázky či připomínky, navštivte web joolz.com, facebook.com/myjoolz nebo se obraťte na svého prodejce.

БЪЛГАРСКИ

ВАЖНО: МОЛЯ, ВНИМАТЕЛНО ПРОЧЕТЕТЕ НАСТОЯЩИТЕ ИНСТРУКЦИИ ПРЕДИ УПОТРЕБА И ГИ ЗАПАЗЕТЕ С ЦЕЛ БЪДЕЩИ СПРАВКИ. СЛЕДВАЙТЕ ИНСТРУКЦИЯТА НА ПРОИЗВОДИТЕЛЯ.

⚠ ПРЕДУПРЕЖДЕНИЕ

- + Седалката е предназначена за използване от деца над 6 месеца с максимално тегло от 22 кг и максимална височина 100 см.
- + Седалката не е подходяща за деца на възраст под 6 месеца.
- + Кошчето за носене е подходящо само за деца, които не могат да седят изправени без помощ, да се преобръщат или да се изправят на четири крака. Максимално тегло на детето: 9 кг
- + Този продукт не е подходящ при тичане или каране на кънки.
- + Никога не оставяйте детето без надзор.
- + За да избегнете наранявания, се уверете, че няма опасност за детето/децата Ви при регулиране, разгъване и сгъване на този продукт.
- + Внимавайте да не заклепите пръстите си, когато сгъвате и разгъвате количката. Трябва да бъдете изключително внимателни.
- + Не позволявайте падане или плъзгане встрани, защото това може да причини сериозни наранявания. Винаги използвайте ограничителните колани.
- + Преди употреба се уверете, че всички заключващи устройства са заключени.
- + Преди употреба се уверете, че кошчето за носене, седалката или устройствата за прикрепване към седалките за коли са инсталирани правилно
- + Кошчето за носене и седалката Joolz Day* са съвместими само с шаси Joolz Day* и обратното.
- + Всеки товар, прикрепен към лоста и/или на гърба на облегалката и/или отстрани на превозното средство, ще повлияе на стабилността на превозното средство.
- + Пакети или аксесоари, или и двете, поставени на модула, могат да причинят нестабилност на модула. Прекомерното тегло може да доведе до опасни условия на нестабилност.
- + Кошчето за носене или седалката може да носи само едно дете едновременно
- + Използвайте само седалки, части за подмяна или резервни части, както и аксесоари, които са предоставени или одобрени от Joolz.
- + Не използвайте никакви възглавници, завивки или допълнителни матраци за мека подложка, които не са предоставени или одобрени от Joolz.
- + Седалките за коли, които се използват в съчетание с шаси, не могат да заместят кошара или легло. В случай че детето Ви трябва да спи, то трябва да бъде поставено в удобно детско креватче, легло или подходящо място за спане в зависимост от нуждите на детето Ви.
- + Проверявайте шасито на количката, кошчето за носене, седалката и аксесоарите редовно за следи от повреда или износване.
- + Не използвайте количката, ако има повредени или липсващи части.
- + Винаги активирайте осевото заключване на предните колела, преди да сгънете количката. В противен случай може да се стигне до деформиране на гумите, особено при високи температури.
- + Спирачките винаги трябва да са активирани, когато слагате или вадите детето в/от количката.
- + Уверете се, че педалът на спирачката е напълно зацепил, когато задействате спирачката.
- + Максималното тегло на кошницата за пазаруване е 5 кг.
- + Максималното тегло на джоба на облегалката за гръб е 2 кг.
- + Не допускайте децата да се катерят в количката.
- + Не позволявайте игра на детето/децата с този продукт.

ПРЕДУПРЕЖДЕНИЕ ЗА КОШЧЕТО ЗА НОСЕНЕ

- + Кошчето за носене Joolz Day* е подходящо само за деца, които не могат да седят изправени без помощ, да се преобръщат или да се изправят на четири крака. Максимално тегло на детето: 9 кг
- + Никога не оставяйте детето без надзор.
- + Този продукт е подходящ само за деца, които не могат да седят изправени без помощ.
- + Използвайте само на здрава, равна и суха хоризонтална повърхност.
- + Не оставяйте други деца да играят без надзор в близост до кошчето за носене.
- + Не използвайте кошчето за носене, ако има повредени, счупени, скъсани или липсващи части.
- + Използвайте само части за подмяна или резервни части, както и аксесоари, които са предоставени или одобрени от Joolz.
- + Използвайте само матрака, предоставен от Joolz. Не поставяйте допълнителни матраци върху матрака, осигурен от Joolz.
- + Пазете Joolz Day* далеч от открит огън и други източници на топлина.
- + Дръжките и долната част на кошчето за носене трябва да се проверяват редовно за признаци на износване или повреждане.

LED ежелква 2 бателее AAA. Ёе ла вкычеле бателее.

ПРЕДУПРЕЖДЕНИЕ ЗА LED

- + Изхвърляйте незабавно използваните батерии. Пазете новите и използваните батерии далеч от деца. Ако смятате, че батериите може да са погълнати или да са вътре в някоя част на тялото, потърсете незабавна медицинска помощ.
- + Батериите трябва да се подменят само от възрастни.
- + Батериите, които не подлежат на презареждане, не трябва да се презареждат.
- + Презареждащите батерии трябва да се зареждат под родителски надзор.
- + Различните типове батерии или новите и използваните батерии не трябва да се комбинират.

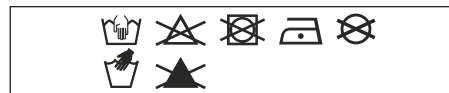
- + Винаги се уверявайте, че предпазителят е поставен правилно към частите на кошчето за носене преди употреба.
- + Главата на детето в кошчето за носене никога не трябва да бъде на по-ниско ниво спрямо тялото му.
- + Претоплянето може да застраши живота на детето ви! Вземете предвид околната температура и дрехите на детето и се уверете, че на детето не му е твърде студено или твърде топло.

ОПАСНОСТ ОТ ЗАДУШАВАНЕ: Кошчето за бебе може да се преобръне на меки повърхности и детето да се задуши. **НИКОГА** не поставяйте кошчето на легла, дивани или други меки повърхности.

ОПАСНОСТ ОТ ПАДАНЕ: Движенията на детето може да изместят кошчето. **НИКОГА** не поставяйте кошчето близо до ръбове на плотове, маси или други издигнати повърхности. **НИКОГА** не използвайте това кошче като начин за превозване на бебе в моторно превозно средство.

ИНСТРУКЦИИ ЗА ПОЧИСТВАНЕ/ ПОДДРЪЖКА

Почистете тъканта с топла вода и сапун. Изплакнете с питейна вода и оставете да изсъхне. Никога не използвайте белина или други химически препарати. Периодично (приблизително веднъж месечно) нанасяйте тефлон или силиконов спрей по колелата, за да гарантирате плавния ход на количката.



Алуминиевите части на Вашата количка Day* имат покритие с цел защита срещу определени външни влияния, като например корозирание. Алуминиеви части с покритие са уязвими към киселинни почистващи препарати или смазка, които може да доведат до появата на петна или обезцветяването им. Поради тази причина Ви съветваме да почиствате алуминиевите части на количката с топла вода и мека кърпа.

ГАРАНЦИЯ

Joolz предлага гаранция за целия период на експлоатация за Joolz Day*. Гаранцията покрива всички материални и производствени дефекти, но не и смяна или връщане на продукта. За да можете да се възползвате от гаранцията за целия период на експлоатация, трябва само да регистрирате своята количка Joolz на register.joolz.com в срок от шест месеца след покупката и да запазите оригиналните доказващи покупката документи с включена дата на закупуване. Ако не регистрирате Вашата количка Joolz в срок от шест месеца след покупката, ще получите двугодишна гаранция.

Гаранцията е валидна само ако заедно с дефектния продукт представите на продавача и следните документи:

- 1) Сертификата ви за гаранция,
- 2) Документ за удостоверяване на самоличността,
- 3) Копие на разписката за покупката (с включена дата на закупуване),
- 4) Подробно описание на дефекта.

Ще получите сертификата за гаранция, след като регистрирате Вашата количка Joolz на уеб сайта ни register.joolz.com.

Ако търговецът не може да Ви помогне по отношение на оплакването, се свържете с Joolz. Имайте предвид, че евентуалните ремонти не удължават гаранционния период.

ГАРАНЦИЯТА НЕ ПОКРИВА:

- 1) Дефекти, причинени от нормално износване и скъсване, като например износени от ежедневна употреба колела и тъкани, драскотини по алуминиевите и/или металните части и естествено обезцветяване на материалите във времето или поради неспазване на инструкциите за поддръжка.
- 2) Повреда на колелата, като например дупки и скъсвания.
- 3) Повреда, причинена от инциденти, неправилна употреба, огън, контакт с течности или друго външно влияние.
- 4) Повреда в резултат от несъблюдаването на ръководството за експлоатация, филмите с инструкции или други указания.
- 5) Повреда, причинена от друг продукт, включително аксесоари.
- 6) Повреда от сервизни работи или ремонти, извършени от неофициален представител на Joolz.
- 7) Кражба.
- 8) Транспортиране по въздух или повреда на товара.

По време на разработването на Joolz Day* обърнахме специално внимание на безопасността. Така нашите продукти отговарят на следните стандарти за безопасност:

Europe: EN 1888-2:2018 & EN 1466:2014/AC:2015
United States: ASTM F833 – 19, ASTM F2050-16
Canada: SOR/DORS/2016-167
Australia: AS/NZS 2088:2013

Ако имате някакви въпроси и/или забележки, посетете joolz.com, [facebook.com/myjoolz](https://www.facebook.com/myjoolz) или се свържете с Вашия търговец.

IMPORTANT: VĂ RUGĂM SĂ CITIȚI ACESTE INSTRUCȚIUNI CU ATENȚIE ÎNAINTE DE UTILIZARE ȘI SĂ LE PĂSTRAȚI PENTRU CONSULTARE ULTERIOARĂ. RESPECTAȚI INSTRUCȚIUNILE PRODUCĂTORULUI.

AVERTISMENT

- + Acest landou este destinat copiilor cu vârste începând de la 6 luni, cu o greutate maximă de până la 22 kg și cu o înălțime maximă de 100 cm.
- + Acest landou nu este adecvat pentru copiii cu vârste de sub 6 luni.
- + Landoul este adecvat doar pentru un copil care nu se poate ridica fără ajutor, nu se poate rostogoli și nu se poate ridica sprijinindu-se în mâini și genunchi. Greutatea maximă a copilului: 9 kg.
- + Acest produs nu este adecvat pentru alergare sau patinaj.
- + Nu vă lăsați copilul nesupravegheat.
- + Pentru a evita vătămările corporale, asigurați-vă că copilul/ copiii dumneavoastră nu sunt în preajmă în momentul depierii, plierii și ajustării acestui produs.
- + Atenție la riscul de prindere a degetelor atunci când pliați sau depiați unitatea/căruciorul. Acordați atenția necesară.
- + Evitați rănilor grave provocate prin cădere sau alunecare. Utilizați întotdeauna sistemul de fixare.
- + Asigurați-vă că toate dispozitivele de blocare sunt cuplate înainte de utilizare.
- + Verificați dacă, înainte de utilizare, dispozitivele de atașare a landoului, a unității de scaunului sau a scaunului auto sunt cuplate corect
- + Landourile și unitățile de scaun Joolz Day* sunt compatibile doar cu cadrul Joolz Day* și viceversa.
- + Orice sarcină atașată la bara de împingere și/sau pe spatele spătarului și/sau pe părțile laterale ale unității va afecta stabilitatea unității.
- + Elementele sau obiectele accesorii sau ambele, amplasate pe unitate, pot provoca instabilitatea acesteia. Greutatea excesivă poate conduce la instabilitate periculoasă a unității.
- + Cu landoul sau unitatea de scaun poate fi transportat un singur copil la un moment dat.
- + Folosiți scaune auto, elemente de înlocuire sau piese de schimb și accesorii furnizate sau aprobate de Joolz.
- + Nu folosiți perne, saltele sau saltele suplimentare pentru căptușeala unității, care nu sunt furnizate sau aprobate de Joolz.
- + Scaunele auto, utilizate în combinație cu un cadru al unui cărucior, nu înlocuiesc un landou sau un pătuț. În cazul în care copilul trebuie să doarmă, atunci acesta trebuie să fie așezat într-un pat corespunzător, un pătuț de dormit sau o zonă de dormit aprobată, în funcție de cerințele copilului dumneavoastră.
- + Verificați în mod regulat cadrul, landoul unitatea de scaun și accesoriile, să nu prezinte semne de deteriorare și rupere.
- + Nu utilizați căruciorul dacă vreuna dintre piese este deteriorată, uzată sau lipsește.
- + Aplicați întotdeauna blocarea rotirii pe roțile din față înainte de a deplia căruciorul. Nerespectarea acestei recomandări poate avea drept rezultat deformarea pneurilor, în special într-un mediu cu temperaturi ridicate.
- + Frânele trebuie acționate întotdeauna în momentul așezării și ridicării copiilor.
- + Asigurați-vă căpedala de frână este complet trasă atunci când apăsați pe ea.
- + Greutatea maximă a coșului de cumpărături este de 5 kg.
- + Greutatea maximă a buzunarului spătarului este de 2 kg.
- + Asigurați-vă că copiii nu se cațără pe cărucior.
- + Nu lăsați copilul/copiii să se joace cu acest produs.

AVERTISMENT PENTRU LANDOU

- + Landoul Joolz Day* este adecvat doar pentru un copil care nu se poate ridica fără ajutor, nu se poate rostogoli și nu se poate ridica sprijinindu-se în mâini și genunchi. Greutatea maximă a copilului: 9 kg.
- + Nu vă lăsați copilul nesupravegheat.
- + Acest produs este adecvat doar pentru un copil care nu se poate ridica fără ajutor.
- + Utilizați doar pe o suprafață fermă, orizontală și uscată.
- + Nu lăsați alți copii să se joace nesupravegheați în apropierea landoului de transport.
- + Nu utilizați dacă vreoa parte a landoului de transport este deteriorată, defectă, uzată sau lipsește.
- + Folosiți doar elemente de înlocuire sau piese de schimb și accesorii furnizate sau aprobate de Joolz.
- + Folosiți doar saltea furnizată de Joolz. Nu așezați o saltea suplimentară peste saltea furnizată de Joolz.
- + Țineți Joolz Day + departe de foc deschis și alte surse de căldură.
- + Mănerile și fundul landoului de transport trebuie inspectate periodic pentru semne de deteriorare și uzură.

Becul LED necesită baterii 2 AAA. Bateriile nu sunt incluse în pachet.

AVERTISMENT PENTRU LED

- + Aruncați bateriile folosite imediat. Țineți atât bateriile noi, cât și pe cele folosite, departe de copil. În cazul în care constatați că bateriile au fost înghițite sau au ajuns în interiorul oricărei părți a corpului, solicitați imediat asistență medicală.
- + Bateriile trebuie înlocuite doar de către adulți.
- + Bateriile neîncărcabile nu trebuie reîncărcate.
- + Bateriile reîncărcabile trebuie încărcate sub supravegherea adulților.
- + Diferitele tipuri de baterii sau baterii noi și cele folosite nu trebuie amestecate.

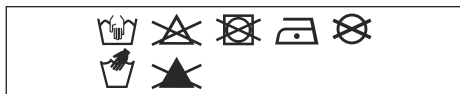
- + Asigurați-vă întotdeauna că bara amortizoare este cuplată corect la landou înainte de utilizare.
- + Capul copilului din landou nu trebuie să fie mai jos decât corpul copilului.
- + Suprîncălzirea poate pune în pericol viața copilului dvs.! Țineți cont de temperatura ambientală și de hainele copilului și asigurați-vă că nu îi va fi prea rece sau prea cald.

PERICOL DE SUFOCARE: Landoul pentru nou-născuți se poate rostogoli pe suprafețe moi și poate sufoca copilul. **NU** plasați landoul pe paturi, canapele sau alte suprafețe moi.

PERICOL DE CĂDERE: Mișcarea copilului poate deplasa landoul. **NU** plasați landoul pe marginile blaturilor, meselor sau ale altor suprafețe ridicate. **NU** utilizați acest landou ca mijloc pentru a transporta un sugar într-un autovehicul.

ÎNȚREȚINEREA/INSTRUCȚIUNI DE SPĂLARE

Curățați șesătura cu apă caldă și săpun. Clătiți cu apă proaspătă și lăsați la uscat. Nu utilizați niciodată înălbitor sau alți detergenți chimici. Tratați periodic (aproximativ o dată pe lună) roțile și piesele metalice cu Teflon sau spray cu silicon pentru a asigura rulara lină a căruciorului.



Piesele de aluminiu ale căruciorului dumneavoastră Day* sunt eloxate pentru a-l proteja de influențele externe, precum coroziunea. Piesele de aluminiu eloxate sunt vulnerabile la agenți de curățare acizi sau lubriganți, care pot cauza pete sau decolorarea pieselor din aluminiu. Prin urmare, vă sfătuim să curățați piesele din aluminiu ale căruciorului dumneavoastră cu apă caldă și o cârpă moale.

GARANȚIE

Joolz oferă o garanție pe viață în Joolz Day*. Garanția acoperă toate defectele materiale și de fabricație, dar nu și schimbul sau returnarea produsului. Pentru a beneficia de garanția pe viață, tot ce trebuie să faceți este să vă înregistrați căruciorul dvs. Joolz pe register.joolz.com în termen de șase luni de la achiziționare și să păstrați dovada inițială a achiziționării, inclusiv data achiziționării. Dacă nu vă înregistrați căruciorul dvs. Joolz în termen de șase luni de la achiziționare, veți primi o garanție de doi ani.

Garanția este valabilă doar dacă furnizați următoarele elemente retailerului dvs. împreună cu produsul defect:

- 1) Certificatul de garanție,
- 2) Orice formă de identificare personală,
- 3) O copie a chitanței de cumpărare (care include o dată de cumpărare),
- 4) O descriere detaliată a defectului.

Veți primi certificatul de garanție după ce ați înregistrat căruciorul dvs. Joolz pe site-ul nostru register.joolz.com.

Dacă retailerul dvs. nu vă poate asista cu reclamația dvs., contactați Joolz. Rețineți că reparațiile nu prelungesc perioada de garanție.

GARANȚIA NU ACOPERĂ:

- 1) Defecte cauzate de uzura obișnuită, precum roțile uzate și materiale uzate prin utilizarea zilnică, zgârieturi pe aluminiu și/sau pe metal și decolorarea naturală a materialelor în timp sau nerespectarea instrucțiunilor de întreținere.
- 2) Deteriorări ale roților, precum orificiile și lacrimile.
- 3) Deteriorări cauzate de accidente, utilizare necorespunzătoare, neglijență, incendiu, contact cu lichide sau alte cauze.
- 4) Deteriorări rezultate din nerespectarea manualului de instrucțiuni, a filmelor de instrucțiuni sau a altor recomandări joolz.
- 5) Deteriorări cauzate de un alt produs, inclusiv accesorii.
- 6) Deteriorări din service sau din reparații efectuate de către un reprezentant neoficial al joolz.
- 7) Furt.
- 8) Deteriorări cauzate de transportul aerian sau de mărfuri.

Siguranța a reprezentat un factor important pe parcursul fabricării căruciorului Joolz Day*. Așadar, produsele noastre respectă următoarele standarde de siguranță:

Europe: EN 1888-2:2018 & EN 1466:2014/AC:2015
United States: ASTM F833 – 19, ASTM F2050-16
Canada: SOR/DORS/2016-167
Australia: AS/NZS 2088:2013

Vă rugăm să vizitați joolz.com, facebook.com/myjoolz sau să contactați furnizorul pentru orice întrebări și/sau comentarii.

SRBIJA

VAŽNO: PAŽLJIVO PROČITAJTE OVA UPUTSTVA PRE KORIŠĆENJA I SAČUVAJTE IH ZA KASNIJE. SLEDITE UPUTSTVA PROIZVOĐAČA.

⚠ UPOZORENJE

- + Jedinica sedišta je namenjena za decu stariju od 6 meseci, do maksimalne težine od 22 kg/50 lbs i maksimalne visine od 100 cm/42,5 in.
- + Jedinica sedišta nije pogodna za decu mlađu od 6 meseci.
- + Ova kolevka za nošenje je pogodna za decu koja ne mogu sama da sede, okreću se i uspravljaju pomoću ruku i kolena. Maksimalna težina deteta: 9 kg.
- + Ovaj proizvod nije pogodan za trčanje ili vožnju poput rolšua/skejtboarda.
- + Nikada nemojte ostavljati dete bez nadzora.
- + Da biste izbegli povredu uverite se da se dete/ deca nalazi/e dalje od ovog proizvoda prilikom njegovog podešavanja, rasklapanja i sklapanja.
- + Pazite da ne povredite prste prilikom sklapanja ili rasklapanja kolica. Obratite posebnu pažnju na ovo.
- + Izbegavajte ozbiljne povrede od pada ili ispadanja. Uvek koristite bezbednosni sistem.
- + Uverite se da su svi uređaji za zaključavanje aktivirani pre korišćenja.
- + Uverite se da su kolevka za nošenje, dodaci jedinice sedišta ili sedišta za automobil pravilno pričvršćeni pre korišćenja
- + Joolz Day* jedinica kolevke za nošenje i sedišta kompatibilna je samo sa Joolz Day* konstrukcijom i obrnuto.
- + Bilo kakav teret pričvršćen za kolica i/ ili iza naslona i/ili sa strana vozila utičaće na stabilnost vozila.
- + Paketi ili dodaci, ili oboje, postavljeni na jedinicu mogu da prouzrokuju da jedinica postane nestabilna. Suvišna težina može da prouzrokuje opasno nestabilno stanje.
- + U jedinicu kolevke za nošenje ili sedišta može da stane samo jedno dete u svakom trenutku.
- + Koristite samo sedišta za automobil, delove za zamenu ili rezervne delove i dodatke koje je dostavila ili odobrila kompanija Joolz.
- + Ne koristite nikakve jastučiće, dodatke za udobnost ili dodatne madrace za podmetanje koje nije dostavila ili odobrila kompanija Joolz.
- + Sedišta za automobil, korišćena povezana sa konstrukcijom kolica, ne zamenjuju kolevku ili krevet. Ako dete treba da spava, onda ga treba staviti u odgovarajuću kolevku, krevetac ili odobreno područje za spavanje prema potrebama deteta.
- + Uverite se da na konstrukciji kolica, kolevci za nošenje, jedinici sedišta i dodacima nema znakova oštećenja i habanja.
- + Nemojte koristiti kolica ako je bilo koji deo oštećen, pohaban ili nedostaje.
- + Uvek primenite sistem za blokadu okretanja na prednjim točkovima pre sklapanja kolica. Ako to ne uradite, može doći do deformacije pneumatika, naročito u vrućem okruženju.
- + Kočnice uvek treba da budu u funkciji kada smeštate i vadite decu.
- + Uverite se da je pedala kočnice potpuno pritisnuta kada kočite.
- + Maksimalna težina korpe za kupovinu je 5 kg/11 lbs.
- + Maksimalna nosivost džepa na naslonu je 2 kg.
- + Pazite da se deca ne penju u kolica.
- + Nemojte dozvoliti detetu/deci da se igra/ju ovim proizvodom.

⚠ UPOZORENJE ZA KOLEVKU ZA NOŠENJE

- + Joolz Day* kolevka za nošenje je pogodna za decu koja ne mogu sama da sede, okreću se i uspravljaju pomoću ruku i kolena. Maksimalna težina deteta: 9 kg.
- + Nikada nemojte ostavljati dete bez nadzora.
- + Ovaj proizvod je pogodan samo za dete koje ne može samo da sedi.
- + Koristite samo na čvrstoj, horizontalnoj i suvoj površini.
- + Nemojte dozvoliti drugoj deci da se igraju bez nadzora u blizini kolevke za nošenje.
- + Nemojte koristiti ako je bilo koji deo kolevke za nošenje oštećen, polomljen, pocepan ili nedostaje.
- + Koristite samo delove za zamenu ili rezervne delove i dodatke koje je dostavila ili odobrila kompanija Joolz.
- + Koristite isključivo madrace koje je obezbedila kompanija Joolz. Nemojte stavljati dodatni madrac na madrac koji obezbeđuje kompanija Joolz.
- + Držite JoolzDay* dalje od otvorenog plamena i drugih izvora toplote.
- + Ručke i dno kolevke za nošenje treba redovno pregledati radi pojave eventualnih znakova oštećenja i habanja.

LED svetlo zahteva 2 AAA baterije. Baterije nisu uključene.

⚠ UPOZORENJE ZA LED SVETLO

- + Odmah uklonite upotrebene baterije. Nove i upotrebene baterije držite dalje od dohvata dece. Ako sumnjate da su baterije možda progutane ili stavljene u bilo koji deo tela, odmah potražite medicinsku pomoć.
- + Baterije treba da menjaju odrasle osobe isključivo.
- + Nepunjive baterije se ne smeju puniti.
- + Punjive baterije treba puniti pod nadzorom odrasle osobe.
- + Ne treba mešati različite vrste baterija ili nove i korišćene baterije.

- + Uvek se uverite da je branik pravilno pričvršćen za jedinicu kolevke za nošenje pre upotrebe.
- + Glava deteta u kolevci za nošenje nikada ne treba da bude niže od tela deteta.
- + Pregrevanje može da ugrozi život vašeg deteta! Uzmite u obzir temperaturu okoline i detetovu odeću i uverite se da detetu nije previše hladno ili previše toplo.

OPASNOST OD GUŠENJA: Nosiljka za bebe može da se prevrne na mekim površinama i uguši dete.

NIKADA ne stavljajte nosiljku na krevete, sofe ili druge meke površine.

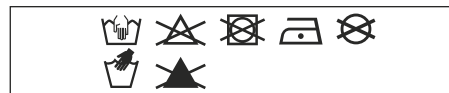
OPASNOST OD PADA: Detetovo kretanje može da odgura nosiljku. **NIKADA** ne stavljajte nosiljku u blizini ivica radnih površina, stolova ili drugih izdignutih površina. **NIKADA** nemojte da koristite ovu nosiljku kao sredstvo za prevoz deteta u motornom vozilu.

- + Baterije treba umetnuti sa ispravnim polaritetom (+ i -).
- + Potrošene baterije treba ukloniti iz igračke.
- + Na napajanje ne sme da bude kratak spoj.

UPUTSTVO ZA ODRŽAVANJE/ PRANJE

Očistite tkaninu mlakom vodom i sapunom. Isperite čistom vodom i ostavite da se osuši. Nikad nemojte koristiti izbeljivač ili druge hemijske deterdžente.

Periodično (otprilike jednom mesečno) tretirajte točkove i metalne delove Teflon ili silikonskim sprejem da biste obezbedili neometano kretanje kolica.



Aluminijumski delovi Day* kolica su premazani da bi se kolica zaštitila od uticaja kao što je rđa. Premazani aluminijumski delovi su osetljivi na kisela sredstva za čišćenje ili mast, što može da izazove mrlje i promenu boje aluminijumskih delova. Stoga preporučujemo da aluminijumske delove kolica čistite toplom vodom i mekom krpom.

GARANCIJA

Joolz nudi doživotnu garanciju za kolica Joolz Day*. Garancija pokriva sve nedostatke materijala i nedostatke u izradi, ali ne i zamenu ili vraćanje proizvoda. Da biste dobili doživotnu garanciju, sve što treba da uradite jeste da registrujete svoja dečja kolica Joolz na register.joolz.com u roku od šest meseci od kupovine i sačuvate svoj originalni račun na kojem se vidi datum kupovine. Ako svoja kolica Joolz ne registrujete u roku od šest meseci od kupovine, dobićete dvogodišnju garanciju.

Garancija važi samo ako dostavite sledeće stavke trgovcu u maloprodaji zajedno sa neispravnim proizvodom:

- 1) Vašu potvrdu o garanciji,
- 2) Bilo koji lični dokument,
- 3) Kopiju računa (na kojem se vidi datum kupovine),
- 4) Detaljan opis nedostatka.

Potvrdu o garanciji ćete dobiti nakon što registrujete svoja Joolz kolica na našoj veb stranici register.joolz.com.

Ako trgovac u maloprodaji ne može da vam pomogne oko reklamacije, obratite se kompaniji Joolz. Imajte na umu da eventualne popravke ne produžavaju garantni rok.

GARANCIJA NE POKRIVA:

- 1) Neispravnosti izazvane uobičajenim habanjem, poput istrošenih točkova i tkanine usled svakodnevnog korišćenja, ogrebotina na aluminijumskim i/ili metalnim delovima, kao i promena boje materijala uzrokovane protokom vremena ili nepridržavanjem uputstava o održavanju.
- 2) Oštećenja točkova poput rupa i pukotina.
- 3) Oštećenja uzrokovana nezgodama, nepravilnom upotrebom, nemarom, požarom, kontaktom sa tečnostima ili drugim spoljnim uzrocima.
- 4) Oštećenja nastala usled nepridržavanja priručnika za upotrebu, kratkih filmova sa uputstvima i drugih smernica kompanije Joolz;
- 5) Oštećenja uzrokovana drugim proizvodom, uključujući dodatnu opremu.
- 6) Oštećenja nastala servisiranjem ili popravkom od strane osobe koja nije ovlašćeni predstavnik kompanije Joolz.
- 7) Krađu.
- 8) Oštećenja nastala tokom avionskog i teretnog prevoza.

Prilikom razvoja Joolz Day* kolica bezbednost je bila važna stavka. Naši proizvodi stoga ispunjavaju sledeće bezbedonosne standarde:

Europe: EN 1888-2:2018 & EN 1466:2014/AC:2015
United States: ASTM F833 – 19, ASTM F2050-16
Canada: SOR/DORS/2016-167
Australia: AS/NZS 2088:2013

Posetite joolz.com, facebook.com/myjoolz ili se obratite maloprodaji za sva pitanja i/ili komentare.

FONTOS: HASZNÁLAT ELŐTT KÉRJÜK, OLVASSA EL AZ ALÁBBI UTASÍTÁSOKAT ÉS A TOVÁBBI HASZNÁLATHOZ ŐRIZZE MEG AZOKAT. KÖVESSE A GYÁRTÓ ÁLTAL MEGADOTT UTASÍTÁSOKAT.

⚠ FIGYELMEZTETÉS

- + Az ülésrészt 6 hónaposnál fiatalabb, maximum 22 kg/50 font súlyú és maximum 100 cm/42,5 hüvelyk testmagasságú gyermekek számára készítettük.
- + Az ülésrész 6 hónaposnál fiatalabb gyermekek esetében nem használható.
- + A babakozó olyan gyermeknek megfelelő, aki még nem tud egyedül felülni, nem tud megfordulni és nem tud négykézlábra állni. A gyermek maximális testsúlya: 9 kg.
- + A termék nem alkalmas futáshoz vagy görkorcsolyázáshoz.
- + Soha ne hagyja a gyermekét felügyelet nélkül.
- + A sérülések elkerülése érdekében vigyázzon gyermeke/ gyermekei épségére a termék beállításakor, összecsukásakor és kinyitásakor.
- + Ügyeljen arra, hogy saját vagy gyermeke ujját ne csípjé be a babakocsi összecsukásakor vagy kinyitásakor. A műveletet mindig körültekintően végezze el.
- + Előzze meg a súlyos, a kiesésből vagy kicsúszásból származó baleseteket. Mindig használja a rögzítőrendszert.
- + Használat előtt ellenőrizze, hogy az összes rögzítőeszközt alkalmazta-e.
- + Használat előtt ellenőrizze, hogy a hordozót, ülésrészt vagy az autósülést rögzítő eszközöket megfelelően biztosította-e.
- + A Joolz Day* hordozó és ülőrész csak Joolz Day* vázzal kompatibilis és fordítva.
- + Módosítja a babakocsi stabilitását, ha bármilyen súlyt helyez a tolókarra és/vagy a háttámaszra és/vagy a babakocsi oldalára.
- + Ha csomagokat helyez el az egységen vagy kiegészítőket szerel fel rá (vagy esetleg egyszerre mindkét helyzet előfordul), akkor az egység instabillá válhat. A túl sok súllyal veszélyes instabil állapotot hozhat létre.
- + A hordozóban vagy az ülőrészben egyszerre csak egy gyermek szállítható.
- + Kizárólag a Joolz vállalatától beszerzett vagy a Joolz által jóváhagyott autósülést, csere- és pótalkatrészt vagy tartozékot használja.
- + Ne használjon olyan párnát, takarót vagy a babakocsi bélelésére alkalmas matracot, amely nem a Joolztól származik vagy azt nem a Joolz hagyta jóvá.
- + A vázzal együtt használt autósülések nem helyettesítik a mózeskosarat vagy az ágyat. Ha gyermeke álmos, helyezze őt megfelelő kiságyba vagy a gyermeke igényeinek megfelelő, alvásra alkalmas helyre.
- + Rendszeresen ellenőrizze, hogy a babakocsi váza, a hordozó, az ülőrész vagy valamelyik tartozék nem sérült-e meg vagy nem használódott-e el.
- + Ne használja a babakocsit, ha bármelyik alkatrésze sérült, szakadt vagy hiányos.
- + A babakocsi összehajtása előtt minden esetben rögzítse az első kerekek forgását gátló féket. Ennek elmulasztása esetén a gumibroncsok beszorulhatnak és eldeformálódhatnak, főleg meleg környezetben.
- + A fékeket mindig használni kell, amikor a gyermeket behelyezi a babakocsiba, vagy kiveszi onnan.
- + Fékezéskor a lábpedálnak teljesen lenyomva kell lennie.
- + A bevásárlókosár súlya legfeljebb 5 kg/11 font lehet.
- + A háttámla zseb maximális súlya 2 kg.
- + Soha ne engedje, hogy a gyermek a babakocsiba másszon.
- + Ne engedje, hogy a gyermek/gyermekek játsszanak a termékkel.

⚠ FIGYELMEZTETÉS HORDOZÓ

- + A Joolz Day* babakozó olyan gyermeknek megfelelő, aki még nem tud egyedül felülni, nem tud megfordulni és nem tud négykézlábra állni. A gyermek maximális testsúlya: 9 kg.
- + Soha ne hagyja a gyermekét felügyelet nélkül.
- + A termék csak olyan gyermek esetén használható, aki még nem tud egyedül felülni.
- + Kizárólag szilárd, vízszintes és száraz felületen használja.
- + Ne hagyja, hogy más gyermekek felügyelet nélkül játszanak a hordozó közelében.
- + Ne használja a hordozható mózeskosarat, ha valamelyik része sérült, eltört, elszakadt vagy hiányzik.
- + Kizárólag a Joolz vállalatától beszerzett vagy a Joolz által jóváhagyott csere- és pótalkatrészt vagy tartozékot használja.
- + Kizárólag a Joolz vállalatától beszerzett matracot használja. Ne tegyen további matracokat a Joolz matracra.
- + A Joolz Day* terméket nyílt lángtól és hőforrástól tartsa távol.
- + A hordozható mózeskosár karját és alját rendszeresen ellenőrizze, hogy nem sérült vagy kopott-e.
- + Használat előtt mindig győződjön meg róla, hogy a kiesés-gátló kar megfelelően van rögzítve a mózeskosár egységhez.
- + A mózeskosár hordozóban a gyermek fejének mindig feljebb kell lennie, mint a testének.
- + A túlmelegedés veszélyeztetheti gyermeke életét! Mindig vegye figyelembe a külső hőmérsékletet és a gyermek ruházatát, hogy megbizonyosodjon róla, hogy a gyermek nem fázik-e vagy nincs-e túl meleg.

FULLADÁSVESZÉLY: A csecsemő-hordozó puha felületre helyezve elborulhat és fulladásveszélyes lehet. **SOHA** ne helyezze a hordozót ágyra, kanapéra vagy más puha felületre.

LEESÉS VESZÉLYE: A gyermek a mozgásával képes elcsúsztatni a hordozót. **SOHA** ne tegye a hordozót konyhapultra, asztalra vagy bármilyen más magasan lévő felület szélé közelébe. **SOHA** ne használja a hordozót a gyermek gépjárműben való szállítására.

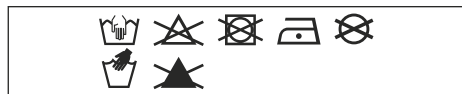
A LED-hez 2 db AAA elemre van szükség. A csomag az elemeket nem tartalmazza.

⚠ FIGYELMEZTETÉS LED

- + A használt elemeket azonnal selejtezze le. Az új és használt elemeket gyermekektől tartsa távol. Ha úgy gondolja, hogy gyermeke lenyelte vagy valamelyik testrészébe dughatta az elemet, haladéktalanul forduljon orvoshoz!
- + Az elemeket kizárólag felnőttek cserélhetik ki.
- + A nem tölthető elemeket ne próbálja meg újratölteni.
- + Az újratölthető elemeket felnőtt felügyelete mellett szabad tölteni.
- + Ne használjon együtt különböző típusú vagy új és használt elemeket.
- + Az elemeket a megfelelő helyzetben (polaritás szerint + és -) kell behelyezni.
- + A lemerült elemeket ki kell venni a játékból.
- + A betájp érintkezőket nem szabad rövidre zárni.

KARBANTARTÁSRA/MOSÁSRA VONATKOZÓ UTASÍTÁSOK

A huzatot langyos, szappanos vízzel tisztítsa. Friss vízzel öblítse át, és hagyja megszáradni. Soha ne használjon öblítőt vagy egyéb vegyszereket. Rendszeresen (nagyjából havonta egyszer) a kerekeket és a fém alkatrészeket kezelje teflon- vagy szilikon spray-vel, így biztosítva a babakocsi egyenletes gördülését.



Az Day* babakocsi alumínium alkatrészein olyan bevonat található, ami megvédi azt a külső hatásoktól, például a rozsdásodástól. A bevonat alumínium alkatrészek érzékenyek a savas tisztítószerekre vagy kenőzsírokra. Ezek foltot hagyhatnak vagy az alumínium alkatrészek elszíneződését okozhatják. Ezért azt ajánljuk, hogy a babakocsi alumínium alkatrészeit langyos vízzel és puha törülközővel tisztítsa.

GARANCIA

A Joolz élethosszig tartó garanciát biztosít a Joolz Day* termékre. A garancia az anyaghibákra és gyártási hibákra terjed ki, de nem tartalmazza a termék cseréjét vagy visszaküldését. Az élethosszig tartó garancia érvényesítéséhez nem kell más tennie, mint a vásárlástól számított hat hónapon belül regisztrálnia Joolz típusú babakocsiját a register.joolz.com weboldalon és megtartani a vásárláskor kapott eredeti bizonylatot, amelyen a dátum is szerepel. Amennyiben a vásárlást követő hat hónapon belül nem regisztrálja Joolz babakocsiját, akkor Ön kétéves garanciára lesz jogosult.

A garancia akkor érvényes, ha a hibás termékkel együtt az alábbi tételeket is átadja a kereskedőnek:

- 1) A garancialevelet,
- 2) A személyazonosságot igazoló bármilyen okmányt,
- 3) A vásárlást igazoló nyugta másolatát (amely tartalmazza a vásárlás dátumát),
- 4) A hiba részletes leírását.

A garancialevet azután kapja meg, miután regisztrálta a register.joolz.com weboldalunkon a megvásárolt Joolz babakocsit.

Ha a kereskedő nem tudja megoldani a panaszát, vegye fel a kapcsolatot a Joolz vállalattal. Kérjük, vegye figyelembe, hogy a javítások nem hosszabbítják meg a garanciális időszakot.

A GARANCIA NEM FEDEZI A KÖVETKEZŐKET:

- 1) Az általános elhasználódás során keletkező hibákat, például a kerekek mindennapos használat miatti kopását, az alumínium és/vagy fém részek karcolódását és az anyagok természetes vagy a kézikönyvnek nem megfelelő használat okozta elszíneződését.
- 2) A kerekeken keletkezett lyukakat és az elhasználódás nyomait.
- 3) Baleset miatt, helytelen használatból, hanyagságból bekövetkezett, tűz, folyadék vagy egyéb külső tényező okozta kárt.
- 4) A kézikönyvnek, a használatot bemutató videónak vagy az egyéb Joolz útmutatásnak való meg nem felelésből keletkező kárt.
- 5) Más termék okozta kárt, ide értve a tartozékokat is.
- 6) A Joolz nem hivatalos képviselője által végzett szervizből vagy javításból származó kárt.
- 7) Lopást.
- 8) Légi vagy egyéb szállításból származó kárt.

A biztonság fontos szempont a Joolz Day* babakocsik tervezése során. Ezért a termékeink megfelelnek az alábbiakban felsorolt szabványoknak:

Europe: EN 1888-2:2018 & EN 1466:2014/AC:2015
United States: ASTM F833 – 19, ASTM F2050-16
Canada: SOR/DORS/2016-167
Australia: AS/NZS 2088:2013

Ha kérdése van, ill. szeretne visszajelzést adni, akkor kérjük, látogasson el a joolz.com oldalra, a [facebook.com/myjoolz](https://www.facebook.com/myjoolz) oldalra vagy vegye fel velünk a kapcsolatot.

SLOVENSKY

DÔLEŽITÉ: PRED PUŽITÍM SI PROSÍM STAROSTLIVO PREČÍTAJTE TIETO POKYNY A USCHOVAJTE ICH PRE BUDÚCE POTREBY. DODRŽUJTE POKYNY VÝROBCU.

VAROVANIE

- + Sedačka je určená pre deti vo veku od 6 mesiacov až do hmotnosti 22 kg/50 lbs a maximálnej výšky 100 cm/42,5 palca.
- + Táto sedačka nie je vhodná pre deti mladšie ako 6 mesiacov.
- + Vanička je vhodná pre dieťa, ktoré nemôže sedieť samo, nemôže sa prevrátiť, vytačiť sa hore, dvíhať sa na ruky a kolena. Maximálna hmotnosť dieťaťa: 9 kg/20 lbs.
- + Tento výrobok nie je vhodný pre beh alebo korčuľovanie.
- + Nikdy nenechávajte dieťa bez dozoru.
- + Aby nedošlo k zraneniu sa uistite, že vaše dieťa/deti je/sú pri nastavovaní, rozkladaní a skladaní tohto výrobku v bezpečí.
- + Pri skladaní alebo rozkladaní športového kočíku/kočíku dávajte pozor na uviaznutie prstov. Je treba dávať pozor.
- + Dajte pozor na riziko vážneho poranenia v dôsledku pádu alebo sklznutia. Vždy používajte zadržovací systém.
- + Uistite sa, že sú všetky mechanické zámky pred použitím aplikované.
- + Pred použitím skontrolujte, či je zariadenie na upevnenie vaničky, sedačky alebo auto sedačky správne zapojené.
- + Vanička Joolz Day* a sedačka sú kompatibilné iba s Joolz Day* podvozkom a naopak.
- + Akákoľvek záťaž pripevnená na rukoväť a/alebo na zadnú stranu chrbtovej opierky a/alebo na boky vozíka bude mať dopad na stabilitu vozíka.
- + Balíčky alebo doplnkové položky, či oboje, umiestnené na jednotke môžu spôsobiť jej nestabilitu. Nadmerná hmotnosť môže spôsobiť rizikové nestabilné podmienky.
- + Do vaničky či sedačky sa smie vždy dávať iba jedno dieťa súčasne.
- + Používajte iba auto sedačky, náhradné či doplnkové diely a príslušenstvo, ktoré dodala alebo schválila spoločnosť Joolz.
- + Nepoužívajte žiadne vankúše, cumlíky či dodatočné matrace na vypchatie, ktoré nedodala či neschválila spoločnosť Joolz.
- + Auto sedačky používané v kombinácii s podvozkom, nenahrádzajú vaničku alebo posteľ. Pokiaľ vaše dieťa potrebuje spať, je treba ho dať do vhodnej kolísky, postieľky či schválenej spacej oblasti, podľa potrieb vášho dieťaťa.
- + Pravidelne kontrolujte prípadné poškodenie alebo opotrebovanie podvozku kočíka, vaničky, sedačky a príslušenstva.
- + Nepoužívajte kočík, ak sú niektoré z dielov poškodené, natrhnuté alebo chýbajú.
- + Vždy použite otočný zámok na predné kolesá pred skladaním kočíka. Ak tak neurobíte, môže dôjsť k deformácii pneumatík, a to najmä v horúcom prostredí.
- + Brzdy by mali byť pri vkladaní a vyberaní detí vždy zatiahnuté.
- + Uistite sa, že je pri brzdení brzdový pedál úplne zošliapnutý.
- + Maximálna hmotnosť v nákupnom koší je 11 lbs/5 kg.
- + Maximálna hmotnosť vrečka chrbtovej opierky je 2 kg.
- + Dávajte pozor, aby dieťa do kočíka neliezlo.
- + Nedovoľte, aby sa vaše dieťa/deti hralo/i s týmto výrobkom.

VAROVANIE PRE VANIČKU

- + Vanička Joolz Day* je vhodná pre dieťa, ktoré nemôže sedieť samo, nemôže sa prevrátiť, vytlačiť sa hore, dvíhať sa na ruky a kolena. Maximálna hmotnosť dieťaťa: 9 kg/20 lbs.
- + Nikdy nenechávajte dieťa bez dozoru.
- + Tento výrobok je vhodný iba pre dieťa, ktoré nemôže sedieť bez pomoci.
- + Používajte len na pevnom, vodorovnom rovnom a suchom povrchu.
- + Nenechajte ostatné deti hrať sa bez dozoru v blízkosti vaničky.
- + Nepoužívajte vaničku, ak je niektorá jej časť zlomená, zatrhnutá alebo chýba.
- + Používajte iba náhradné či doplnkové diely a príslušenstvo, ktoré dodala alebo schválila spoločnosť Joolz.
- + Používajte iba matrace dodávané spoločnosťou Joolz. Nedávajte ďalšiu matrac na matrace dodané spoločnosťou Joolz.
- + Výrobok Joolz Day* udržiajte mimo dosah otvoreného ohňa a ďalších zdrojov tepla.
- + Rukoväť a spodná časť vaničky by mali byť pravidelne prekontrolovať z hľadiska poškodenia a opotrebovania.

LED dióda vyžaduje 2 batérie typu AAA. Batérie nie sú súčasťou balenia.

VAROVANIE PRE LED DIÓDU

- + Použitie batérie okamžite zlikvidujte. Nové a použité batérie udržiajte mimo dosah detí. Pokiaľ máte obavu, že dieťa batérie prehltlo či zasunulo do akejkoľvek časti tela, okamžite vyhľadajte lekársku pomoc.
- + Batérie by mali vymieňať iba dospelí.
- + Nedobíjacie batérie sa nesmú dobíjať.
- + Dobíjacie batérie by sa mali dobíjať pod dozorom dospelého.
- + Nemali by sa miešať rôzne typy batérií ani nové a použité batérie.

- + Pred použitím vždy skontrolujte, či je nárazník správne zapojený k vaničke.
- + Hlava dieťaťa vo vaničke by nikdy nemala byť nižšie ako telo dieťaťa.
- + Prehriatie môže ohroziť život vášho dieťaťa! Prihliadnite k teplote prostredia a oblečeniu dieťaťa a dávajte pozor, aby dieťaťu nebolo príliš teplo či chladno.

NEBEZPEČENSTVO UDUSENIA: Nosička na dieťa sa môže na mäkkých povrchoch preklopiť a dieťa udusiť.

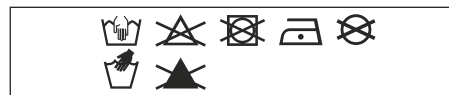
NIKDY nepokladajte nosičku na posteľ, pohovky či iné mäkké povrchy.

NEBEZPEČENSTVO PÁDU: Pohyb dieťaťa môže nosičku posunúť. **NIKDY** nepokladajte nosičku do blízkosti hrán pultov, stolov či iných zvýšených povrchov. **NIKDY** nepoužívajte túto nosičku ako dopravný prostriedok dieťaťa v motorovom vozidle.

- + Batérie je treba vložiť so správnou polaritou (+ a -).
- + Vypotrebované batérie je treba z hračky odstrániť.
- + Napájacie kontakty sa nesmú skratovať.

NÁVOD NA ÚDRŽBU/UMÝVANIE

Vyčistite tkaninu s vlažnou vodou a mydlom. Opláchnite vlažnou vodou a nechajte uschnúť. Nikdy nepoužívajte bieliadlá alebo iné chemické čistiace prostriedky. Pravidelne (približne raz za mesiac) namažte kolesá a kovové diely s teflónovým alebo silikónovým sprejom s cieľom zabezpečiť aby kočík hladko fungoval.



Hliníkové časti vášho kočíka Day* sú eloxované, aby bol chránený pred vonkajšími vplyvmi, ako je korózia. Časti z eloxovaného hliníka sú citlivé na kyslé prostredie alebo masť, ktoré môžu spôsobiť škvrny a zafarbenie hliníkových dielov. Preto vám odporúčame očistiť hliníkové časti vášho kočíka s teplou vodou a mäkkou handričkou.

ZÁRUKA

Joolz ponúka celoživotnú záruku na Joolz Day*. Záruka sa vzťahuje na všetky materiálové vady a výrobné chyby, nie však na výmenu alebo vrátenie výrobku. Na získanie nároku na záruku na celé obdobie životnosti stačí, ak svoj kočík Joolz zaregistrujete do šiestich mesiacov od jeho zakúpenia na webovej stránke register.joolz.com. Originálny doklad o kúpe obsahujúci dátum nákupu si uschovajte. Pokiaľ svoj kočík Joolz nezaregistrujete do šiestich mesiacov od jeho zakúpenia, získate dvojročnú záruku.

Záruka je platná iba vtedy, ak dodáte svojmu predajcovi spolu s chybným výrobkom nasledujúce položky:

- 1) Váše osvedčenie o záruke,
- 2) Akýkoľvek doklad totožnosti,
- 3) Kópiu dokladu o kúpe (ktorý obsahuje dátum nákupu),
- 4) Podrobný opis vady.

Osvedčenie o záruke dostanete po zaregistrovaní svojho kočíka Joolz na našej webovej stránke register.joolz.com.

Ak vám váš predajca nemôže pomôcť s vašou reklamáciou, obráťte sa na firmu Joolz. Upozorňujeme vás, že opravy nepredlžujú záručnú dobu.

ZÁRUKA SA NEVZŤAHUJE NA:

- 1) Chyby spôsobené bežným opotrebením, ako sú opotrebované kolesá a tkaniny v dôsledku každodenného používania, škrabance na hliníku a/alebo kove a prirodzená zmena farby materiálu, ku ktorej časom dochádza, prípadne chyby spôsobené nedodržaním pokynov na údržbu.
- 2) Poškodenie kolies, ako sú diery a trhliny.
- 3) Poškodenie spôsobené nehodou, nesprávnym použitím, nedbalosťou, požiarom, stykom s kvapalinami alebo iným vonkajším vplyvom.
- 4) Poškodenie, ku ktorému dôjde v dôsledku nedodržania pokynov uvedených v návode na použitie, inštruktážnych filmoch alebo iných usmerneniach spoločnosti Joolz.
- 5) Poškodenie spôsobené iným výrobkom vrátane príslušenstva.
- 6) Poškodenie spôsobené servisom alebo opravou vykonanými neoficiálnym zástupcom spoločnosti Joolz.
- 7) Odcudzenie.
- 8) Poškodenie spôsobené počas leteckej prepravy alebo nákladnej prepravy.

Bezpečnosť bola pri celom vývoji kočíka a vaničky Joolz Day* dôležitým hľadiskom. Preto naše výrobky spĺňajú nasledovné bezpečnostné normy:

Europe: EN 1888-2:2018 & EN 1466:2014/AC:2015
United States: ASTM F833 – 19, ASTM F2050-16
Canada: SOR/DORS/2016-167
Australia: AS/NZS 2088:2013

Navštívte joolz.com, facebook.com/myjoolz alebo sa obráťte na svojho predajcu pre prípadné otázky a/alebo pripomienky.

ΣΗΜΑΝΤΙΚΟ: ΔΙΑΒΑΣΤΕ ΑΥΤΕΣ ΤΙΣ ΟΔΗΓΙΕΣ ΠΡΟΣΕΚΤΙΚΑ ΠΡΙΝ ΑΠΟ ΤΗ ΧΡΗΣΗ ΚΑΙ ΦΥΛΑΚΤΕ ΤΙΣ ΓΙΑ ΜΕΛΛΟΝΤΙΚΗ ΑΝΑΦΟΡΑ. ΤΗΡΕΙΤΕ ΤΙΣ ΟΔΗΓΙΕΣ ΤΟΥ ΚΑΤΑΣΚΕΥΑΣΤΗ.

⚠️ ΠΡΟΕΙΔΟΠΟΙΗΣΗ

- + Το κάθισμα αυτό προορίζεται για παιδιά από 6 μηνών έως το πολύ 22 kg/50 lbs και μέγιστο βάρος 100 cm/40 in.
- + Αυτό το κάθισμα δεν είναι κατάλληλο για παιδιά κάτω των 6 μηνών.
- + Η καλαθούνα είναι κατάλληλη για παιδιά που δεν μπορούν να καθίσουν χωρίς βοήθεια, να γυρίσουν ανάποδα και να στηριχθούν στα χέρια και τα πόδια τους. Μέγιστο βάρος παιδιού: 9 kg/20 lbs.
- + Μην χρησιμοποιείτε το προϊόν αυτό όταν κάνετε τζόκινγκ ή όταν φοράτε πατίνια.
- + Μην αφήνετε ποτέ ένα παιδί χωρίς επιτήρηση.
- + Για την αποφυγή τραυματισμού, βεβαιωθείτε ότι το παιδί/ τα παιδιά σας δεν βρίσκονται κοντά όταν ρυθμίζετε, ανοίγετε ή κλείνετε το προϊόν.
- + Μπορεί να παγιδευτούν τα δάχτυλά σας κατά το άνοιγμα ή κλείσιμο στο καρότσι. Πρέπει να είστε ιδιαίτερα προσεκτικοί.
- + Αποφύγετε σοβαρούς τραυματισμούς από πτώσεις ή ολισθήσεις. Χρησιμοποιείτε πάντα το σύστημα πρόσδεσης.
- + Βεβαιωθείτε ότι έχουν ενεργοποιηθεί όλες οι διατάξεις ασφάλισης πριν από τη χρήση.
- + Ελέγχετε ότι οι διατάξεις σύνδεσης της καλαθούνας, του καθίσματος ή του καθίσματος αυτοκινήτου έχουν ασφαλίσει σωστά πριν από τη χρήση
- + Οι διατάξεις της καλαθούνας και των καθισμάτων Joolz Day* είναι συμβατές μόνο με τον σκελετό Joolz Day* και αντίστροφα.
- + Οποιοδήποτε φορτίο προσαρτημένο στη ράβδο ώθησης και/ ή στο πίσω μέρος της πλάτης και/ή στις πλευρές του συστήματος μεταφοράς θα επηρεάσουν τη σταθερότητα του συστήματος μεταφοράς.
- + Τα δέματα ή τα αξεσουάρ ή και τα δύο, που τοποθετούνται στη διάταξη μπορεί να προκαλέσουν αστάθεια στη διάταξη. Το υπερβολικό βάρος μπορεί να προκαλέσει επικίνδυνη ασταθή κατάσταση.
- + Η διάταξη της καλαθούνας ή του καθίσματος μπορεί να μεταφέρει μόνο ένα παιδί κάθε φορά
- + Χρησιμοποιείτε μόνο καθίσματα αυτοκινήτου, αντικαταστάσεις ή ανταλλακτικά και αξεσουάρ που παρέχονται ή εγκρίνονται από την Joolz.
- + Μην χρησιμοποιείτε μαξιλάρια, παπλώματα ή πρόσθετα στρώματα για επιθέματα που δεν παρέχονται ή εγκρίνονται από την Joolz.
- + Τα καθίσματα αυτοκινήτου που χρησιμοποιούνται μαζί με σκελετό δεν αντικαθιστούν ένα λίκνο ή κρεβάτι. Αν το παιδί σας πρέπει να κοιμηθεί, τότε πρέπει να το βάλετε σε κατάλληλη κούνια, κρεβάτι ή εγκεκριμένη περιοχή ύπνου βάσει των απαιτήσεων του παιδιού σας.
- + Ελέγχετε τακτικά τον σκελετό του καροτσιού, την καλαθούνα, τη διάταξη του καθίσματος και τα αξεσουάρ για σημάδια ζημιάς και φθοράς.
- + Μην χρησιμοποιείτε το καρότσι αν οποιοδήποτε τμήμα του είναι φθαρμένο, σχισμένο ή λείπει.
- + Εφαρμόζετε πάντα την ασφάλεια περιστροφής στους μπροστινούς τροχούς πριν διπλώσετε το καρότσι. Σε αντίθετη περίπτωση ενδέχεται να προκληθεί παραμόρφωση στα ελαστικά, ειδικά σε ζεστό περιβάλλον.
- + Τα φρένα πρέπει να είναι πάντοτε ασφαλισμένα κατά την τοποθέτηση και την απομάκρυνση των παιδιών.
- + Βεβαιωθείτε ότι το πετάλι πέδης είναι πλήρως πατημένο όταν χρησιμοποιείτε την πέδη.
- + Το μέγιστο βάρος για το καλάθι αγορών είναι 5 kg/11 lbs.
- + Το μέγιστο βάρος που μπορεί να υποστηρίξει η θήκη στην πλάτη του καθίσματος είναι 2 kg/4.4 lbs.
- + Βεβαιωθείτε ότι τα παιδιά δεν σκαρφαλώνουν στο καρότσι.
- + Μην αφήνετε τα παιδιά σας να παίζουν με το προϊόν αυτό.

⚠️ ΠΡΟΕΙΔΟΠΟΙΗΣΗ

ΣΧΕΤΙΚΑ ΜΕ ΤΗΝ ΚΑΛΑΘΟΥΝΑ

- + Η καλαθούνα Joolz Day* είναι κατάλληλη μόνο για παιδιά που δεν μπορούν να καθίσουν χωρίς βοήθεια, να γυρίσουν ανάποδα και να στηριχθούν στα χέρια και τα πόδια τους. Μέγιστο βάρος παιδιού: 9 kg/20 lbs.
- + Μην αφήνετε ποτέ ένα παιδί χωρίς επιτήρηση.
- + Το προϊόν αυτό είναι κατάλληλο μόνο για παιδιά που δεν μπορούν να καθίσουν χωρίς βοήθεια.
- + Χρησιμοποιείτε το μόνο σε σταθερή, οριζόντια και στεγνή επιφάνεια.
- + Μην αφήνετε άλλα παιδιά να παίζουν χωρίς επιτήρηση κοντά στην καλαθούνα.
- + Μην χρησιμοποιείτε την καλαθούνα σε περίπτωση που κάποιο τμήμα της έχει σπάσει, σχιστεί ή λείπει.
- + Χρησιμοποιείτε μόνο προϊόντα αντικατάστασης, ανταλλακτικά και αξεσουάρ που παρέχονται ή εγκρίνονται από την Joolz.
- + Χρησιμοποιείτε μόνο το στρώμα που παρέχεται από τη Joolz. Μην τοποθετείτε πρόσθετο στρώμα πάνω στο στρώμα που παρέχεται από την Joolz.
- + Φυλάσσετε την Joolz Day* μακριά από εστίες ανοικτής φωτιάς και άλλες πηγές θερμότητας.
- + Θα πρέπει να ελέγχετε τακτικά τις λαβές και το κάτω μέρος της καλαθούνας για ενδείξεις ζημιάς και φθοράς.
- + Να βεβαιώνεστε πάντοτε ότι η προστατευτική μπάρα είναι σωστά ασφαλισμένη στη διάταξη της καλαθούνας πριν από τη χρήση.
- + Το κεφάλι του παιδιού στην καλαθούνα δεν πρέπει ποτέ να βρίσκεται πιο χαμηλά απ' ό,τι το σώμα του.
- + Η υπερβολική θέρμανση μπορεί να θέσει σε κίνδυνο τη ζωή του παιδιού σας! Λαμβάνετε υπόψη τη θερμοκρασία του περιβάλλοντος και τα ρούχα του παιδιού και φροντίστε ώστε το παιδί να μην είναι ούτε πολύ κρύο ούτε πολύ ζεστό.

ΚΙΝΔΥΝΟΣ ΑΣΦΥΞΙΑΣ: Η καλαθούνα μπορεί να ανατραπεί εάν βρεθεί σε μαλακή επιφάνεια και να προκαλέσει ασφυξία στο παιδί. Μην τοποθετείτε **ΠΟΤΕ** την καλαθούνα πάνω σε κρεβάτι, καναπέ ή άλλη μαλακή επιφάνεια.

ΚΙΝΔΥΝΟΣ ΠΤΩΣΗΣ: Η δραστηριότητα του παιδιού μπορεί να προκαλέσει ολίσθηση της καλαθούνας. Μην τοποθετείτε **ΠΟΤΕ** την καλαθούνα κοντά στην άκρη του πάγκου, τραπέζι ή άλλες επιφάνειες που βρίσκονται σε ύψος. Μην χρησιμοποιείτε **ΠΟΤΕ** αυτή την καλαθούνα ως μέσο μεταφοράς ενός νηπίου σε μηχανοκίνητο όχημα.

Για το LED απαιτούνται 2 μπαταρίες AAA. Οι μπαταρίες δεν περιλαμβάνονται.

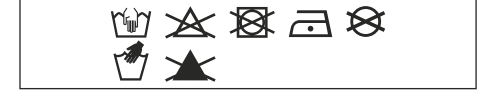
⚠️ ΠΡΟΕΙΔΟΠΟΙΗΣΗ

ΣΧΕΤΙΚΑ ΜΕ ΤΟ LED

- + Απορρίψτε άμεσα τις χρησιμοποιημένες μπαταρίες. Φυλάσσετε τις νέες και τις χρησιμοποιημένες μπαταρίες μακριά από παιδιά. Σε περίπτωση όπου πιστεύετε ότι υπήρξε κατάποση ή εισαγωγή μπαταριών σε οποιοδήποτε μέρος του σώματος, απευθυνθείτε αμέσως σε γιατρό.
- + Η αντικατάσταση των μπαταριών θα πρέπει να πραγματοποιείται μόνο από ενήλικες.
- + Δεν θα πρέπει να επαναφορτίζετε μη επαναφορτιζόμενες μπαταρίες.
- + Η φόρτιση των επαναφορτιζόμενων μπαταριών θα πρέπει να πραγματοποιείται υπό την επίβλεψη ενήλικα.
- + Δεν θα πρέπει να χρησιμοποιείτε διαφορετικούς τύπους μπαταριών ή νέες μαζί με παλιές μπαταρίες.
- + Η εισαγωγή των μπαταριών θα πρέπει να πραγματοποιείται ακολουθώντας τη σωστή πολικότητα (+ και -).
- + Οι μπαταρίες που έχουν εξαντληθεί θα πρέπει να αφαιρούνται από το παιχνίδι.
- + Δεν θα πρέπει να προκαλείται βραχυκύκλωμα στο τερματικό της παροχής ηλεκτρικού ρεύματος.

تعليمات الصيانة/التنظيف

ينظف القماش بالماء الفاتر والصابون. يشطف بماء نقي ويترك ليجف. لا تستعملوا مطلقاً الكلور المبيض أو مواد تنظيف كيميائية أخرى. تعالج العجلات والأجزاء المعدنية من حين لآخر (مرة في الشهر تقريباً) بسبراي التفلون أو السيلكون لضمان عمل كرسي الدفع بسلاسة.



تم طلاء أجزاء الألمنيوم لكرسي الدفع من Day* بأكسيد الألمنيوم لحمايتها من التأثيرات الخارجية مثل التآكل والأكسدة. تتأثر أجزاء الألمنيوم المطلية بأكسيد الألمنيوم بمواد التنظيف أو التشحيم الحمضية التي قد تسبب في ظهور بقع وتغير في لون أجزاء الألمنيوم. لذلك ننصحكم بتنظيف أجزاء الألمنيوم لكرسي الدفع الخاص بكم بماء دافئ وقطعة قماش ناعمة.

الضمان

توفر Joolz ضماناً على مدى الحياة لمنتج Joolz Day*. يشمل الضمان جميع المواد وعبوب التصنيع، لكنه لا يشمل استبدال أو إرجاع المنتج. للحصول على الضمان على مدى الحياة ما عليكم إلا تسجيل كرسي الدفع Joolz الخاص بكم على register.joolz.com خلال ستة أشهر من شرائكم للمنتج والاحتفاظ بوصول الشراء الأصلي، بما في ذلك تاريخ الشراء. إذا لم تسجلوا كرسي الدفع Joolz الخاص بكم خلال ستة أشهر من شرائكم للمنتج، فسوف تحصلون على ضمان سنتين.

الضمان صالح فقط إذا أرسلتم المنتج المعيب لبائعكم مصحوباً بالوثائق التالية.

- 1) شهادة الضمان الخاصة بكم،
- 2) أي نوع من بطاقات التعريف الشخصية،
- 3) صورة لوصول الشراء الأصلي (بما في ذلك تاريخ الشراء)،
- 4) وصف مفصل ودقيق للعيب.

سوف تتوصلون بشهادة الضمان بعد تسجيلكم لكرسي الدفع Joolz الخاص بكم على موقعنا register.joolz.com.

إذا لم يتمكن بائعكم من مساعدتكم لحل شكايتكم، يرجى الاتصال بشركة Joolz. يرجى الملاحظة بأن الإصلاحات لا تمدد فترة الضمان.

لا يشمل الضمان ما يلي:

- 1) العيوب الناتجة عن الاهتراء العادي، مثل العجلات والقماش المهترئ نتيجة الاستعمال اليومي، والخدوش على أجزاء الألمنيوم و/أو الأجزاء المعدنية، والتغير الطبيعي للون المواد مع الزمن، أو بسبب عدم اتباع تعليمات الصيانة.
- 2) الأضرار التي تطال العجلات من قبيل الثقوب والتمزقات.
- 3) الأضرار الناجمة عن الحوادث أو الاستعمال غير الصحيح أو الإهمال أو الحريق أو السوائل أو أسباب خارجية أخرى.
- 4) الأضرار الناجمة عن عدم اتباع دليل التعليمات أو اشتراط التعليمات أو الخطوط الإرشادية الأخرى لـ Joolz.
- 5) الأضرار التي يسببها منتج آخر، بما فيه الإكسسوارات.
- 6) الأضرار الناجمة عن الخدمات أو الإصلاحات التي يقوم بها ممثل غير رسمي لـ Joolz.
- 7) السرقة.
- 8) الأضرار الناجمة عن النقل الجوي أو الشحن.

لقد تم إبقاء العناية الكاملة لمسألة السلامة في كل مراحل تطوير مهد وكرسي الدفع من Day* Joolz. لذلك فمنتجاتنا تستوفي معايير السلامة التالية:

أوروبا: EN 1888:2012 / EN 1466:2014/AC: 2015
الولايات المتحدة: ASTM F2050-16 / ASTM F833-15
كندا: SOR/2016-167
أستراليا: AS/NZS 2088:2013

يرجى زيارة joolz.com أو [facebook.com/myjoolz](https://www.facebook.com/myjoolz) أو الاتصال ببائعكم بخصوص أي أسئلة و/أو ملاحظات.

تحذير

لومحمال لافطألأ ريرس ي لإ ةبسنلاب

- + هذا لفطلل طقف مئالم Joolz Day* لومحمال لافطألأ ريرس ي عيطتسي الو طوقس لل ضرعوم و سولجلا دنع ةدعاسم لل جاتحي لطر 20/9مك: لفطلل نؤو يصقأ. هيتبكر وأ هدي يلع ضوهنللا ةظحال م نؤو لفطلأ أدبأ كرتت ال
- + م سولجلا عيطتسي ال هذا لفطلل لإ حلصي ال جت نم اذه ةدعاسم نؤو
- + فاجو يق فأو تبات حطس يلع ال مدخست ي ال
- + ريرس نم برفق لابل ةعباتم نؤو نوبعلي نيرخألأ لافطألأ عدت ال لومحمال لافطألأ
- + وأ هنم ءج ي أ رسك م إذا لومحمال ريرس ل ما دمختسا ن ع نمتم ا عايضلا وأ قزمتملا وأ فلتل لل ضرعت
- + متي يتل اتقح لومحمال رايعل وأ لادبتسالا عطق طقف مدخستسا
- + Joolz بنج نم ةرفوتملا ةبترملا ال مدخست ال
- + Joolz اهمدقت يتلأ ةبترملا يلع ةي فاض
- + رداصملا و ةفوشكملا نارينلا نع أديعب Joolz Day* يلع فاض ةرارحلل يرخألأ
- + لومحمال لافطألأ ريرس نم يلفسلا ءج لول و ضباقملا صحف بجي ءارت هالو فلتل تامال نع فشكل لمل ماظت ناب

ةقفرم ريغ تاي راطب ال AAA ساقم ني تي راطب ي لإ احابصم ال جاتحي

تحذير

حابصم ال لإ ةبسنلاب

- + تاي راطب ال يلع فاض. أروف ةلمعتسمتلا تاي راطب ال نم صلخت نأ دقتت تنك اذا. لافطألأ نع أديعب ةلمعتسملا و ةديدلج ءج ي لأ لجاد عضولل وأ عالقتب الل تضرعت نوكت دق تاي راطب ال روفلأ يلع أ يبط أصحف بلطاف، م سولجلا نم
- + تاي راطب ال لادبتسالا طقف نؤو لابل صاخشأ ي لوت ي نأ يغبني
- + نحلل ةلباقلا ريغ تاي راطب ال نحل م تي ال
- + فارشل تحت نحلل ةداعل ةلباقلا تاي راطب ال نحل يغبني
- + غلاب صخش

- + تادحو ي ف يحي حص لكشب دصملا دومع تيبثت يلع أمئاد صرحا م. ادخستسالا لبقي لومحمال لافطألأ ريرس
- + ي لومحمال لافطألأ ريرس ي لفطلأ سار نوكت الأ يغبني
- + أدبأ همسج نم ين دا عضو
- + عض ا رطخلل لك لفظ ءايح ضيرعت ي لإ ةرارحل ةدايزي دؤت نأ نكمي نأ نم دكأت و لفطلأ سبالوم و ةطيحملا ةرارحل ةجرد كرابتعا ي ف أدج أئفاد وأ أدج أدرب سيل لفظلأ

حطسألأ يلع عرضلأ لماح بلقني نأ نكمي: قان تخال رطخ

ةرسألأ يلع أدبأ لماحلأ عضت ال. لفطلأ قان تخا ي لإ ي دؤي و اسلملأ يرخألأ اسلملأ حطسألأ وأ كئارألأ وأ

لماحلأ القزنا ي لإ لفطلأ ةكرح ي دؤت نأ نكمي: طوقس ل رطخ

وأ دئ اووملا وأ دضانملا حطسألأ فواح نم برفق لابل أدبأ لماحلأ عضت ال ةلسوك أدبأ لماحلأ اذه مدخستسالا يرخألأ ةعفترملا حطسألأ ةرايس ي ف عيضرلأ لقنل

- + ني ب، وأ تاي راطب ال نم ني فلت تخم ني عون ني ب عمجلأ مدع بجي ةلمعتسمو ةديدلج ةي راطب
- + (- و +) ءحي حصالا في بطق لابل تاي راطب ال لاخدل متي
- + ةبعللأ نم نحللأ ةيهت نم تاي راطب ال جارح بجي
- + ءابره كلاب دادملأ فارطأ عم ةيئابرهك ةرئاد لمع مدع بجي

BELANGRIK: LEES ASSEMBLIEF HIERDIE INSTRUKSIES NOUKEURIG VÓÓR GEBRUIK EN HOU DIT OM IN DIE TOEKOMS TE RAADPLEEG. KOM DIE VERVAARDIGER SE INSTRUKSIES NA.

WAARSKUWINGS

- + Dié sitplekeenheid is bedoel vir kinders van 6 maande tot 'n maksimum gewig van 50 lbs/22 kg en 'n maksimum lengte van 100 cm/42,5 duim.
- + Dié sitplekeenheid is nie geskik vir kinders onder 6 maande nie.
- + Die drabedjie is slegs geskik vir 'n kind wat nie alleen kan regopsit, omrol of hom-/haarsel op sy/haar hande en knie kan opdruk nie. Maksimum gewig van die kind: 9 kg/20 lb.
- + Dié produk is nie geskik vir hardloop of skaats nie.
- + Moet nooit die kind sonder toesig laat nie.
- + Om besering te vermy, maak seker dat jou kind/kinders weggehou word wanneer jy dié produk verstel, oop- en toevou.
- + Let daarop dat vingers vasgeknel kan word wanneer die babawaentjie/stootwaentjie toe- en oopgevou word. Neem die nodige sorg in die proses.
- + Vermy ernstige beserings as gevolg van val of uitgly. Gebruik altyd die weerhoudingstelsel.
- + Maak seker dat die sitplek- of karstoeltjie-eenhede korrek gekoppel is vóór gebruik.
- + Maak seker dat die drabedjie, sitplekeenheid of karstoeltjie se koppelingstoestelle korrek gekoppel is vóór gebruik.
- + Die Joolz Day*-drabedjie en sitplekeenheid is slegs verenigbaar met die Joolz Day*-onderstel en omgekeerd.
- + Enige lading wat aan die stuurstang en/of aan die agterkant of rugleuning en/of aan die kante van die voertuig gehang word, kan die stabiliteit daarvan affekteer.
- + Pakkies of bykomende items of beide wat op die eenheid geplaas word, kan veroorsaak dat die eenheid onstabiel raak. Oormatige gewig kan 'n gevaarlike onstabiele toestand veroorsaak.
- + Die drabedjie of sitplekeenheid kan elk net een kind op 'n keer dra.
- + Gebruik net karstoeltjies, vervangings- of reserwedele en bybehore wat deur Joolz verskaf of goedgekeur is.
- + Moenie enige kussing, donscombors of ekstra matras vir opvulsel gebruik wat nie deur Joolz verskaf of goedgekeur is nie.
- + Karstoeltjies wat in kombinasie met 'n onderstel gebruik word, vervang nie 'n bababedjie of 'n bed nie. As dit nodig word vir jou kind om te slaap moet hy/sy volgens jou kind se behoeftes in 'n geskikte wiegie, bed of goedgekeurde slaaparea neergelê word.
- + Gaan die stootwaentjie se onderstel, drabedjie, sitplekeenheid en bybehore gereeld na vir tekens van skade of skeure.
- + Moenie die stootwaentjie gebruik as enige van die onderdele beskadig, geskeur of weg is nie.
- + Sluit altyd die rotasieslot op die voorwiele voordat die stootwaentjie toegevou word. Versuim om dit te doen kan lei tot vervorming van die bande, veral in 'n warm omgewing.
- + Koppel altyd die remme wanneer die kinders in die waentjie geplaas, of daaruit gehaal word.
- + Maak seker die rempedaal is ten volle ingeskakel wanneer die rem gebruik word.
- + Die maksimum gewig van die inkopiemandjie is 11 lbs/5 kg.
- + Die maksimum gewig van die rugleuning sak is 2 kg/4,4 lb.
- + Maak seker dat kinders nie in die stootwaentjie klim nie.
- + Moenie 'n kind/kinders toelaat om met hierdie produk te speel nie.

WAARSKUWINGS

VIR DIE DRABEDJIE

- + Die Joolz Day*-drabedjie is slegs geskik vir 'n kind wat nie alleen kan regopsit, omrol of hom-/haarsel op sy/haar hande en knie kan opdruk nie. Maksimum gewig van die kind: 9 kg/20 lb.
- + Moet nooit die kind sonder toesig laat nie.
- + Dié produk is slegs geskik vir 'n kind wat nie sonder ondersteuning kan regopsit nie.
- + Gebruik slegs op 'n ferm, horisontaal-gelyk en droë oppervlak.
- + Moenie toelaat dat ander kinders sonder toesig naby die drabedjie speel nie.
- + Moenie dit gebruik as enige deel van die drabedjie gebreek, geskeur of weg is nie.
- + Gebruik slegs vervangings- of spaaronderdele en bybehore wat deur Joolz verskaf of goedgekeur is.
- + Gebruik slegs die matras wat deur Joolz verskaf is. Moenie 'n ekstra matras bo-op die matras wat deur Joolz verskaf is, plaas nie.
- + Hou die Joolz Day* weg van oop vure of ander hittebronne.
- + Die stuur en die onderkant van die drabedjie moet gereeld nagegaan word vir tekens van skade of verweer.
- + Maak vóór gebruik altyd seker dat die bufferstaaf korrek aan die bababedjie-eenhede gekoppel is.
- + Die kind in die drabedjie se kop moet nooit laer as sy/haar liggaam wees nie.
- + Oorverhitting kan jou kind se lewe in gevaar stel! Hou rekening met die omgewingstemperatuur en die kind se kleding en maak seker dat die kind nie te koud of te warm kry nie.

VERSMORINGSGEVAAR: Die babadrastoel kan op sagte oppervlakke omrol en die kind versmoor. **MOET NOOIT** die babadrastoel op beddens, banke of ander sagte oppervlakke neersit nie.

VALGEVAAR: Die kind se aktiwiteit kan die drastoel laat gly. **MOET NOOIT** die drastoel naby die kante van toonbanke, tafels of enige ander hoë oppervlakke neersit nie. **MOET NOOIT** hierdie drastoel gebruik as vervoermiddel vir 'n baba in 'n motor nie.

Die LED benodig 2 AAA-batterye. Batterye word nie bygelewer nie.

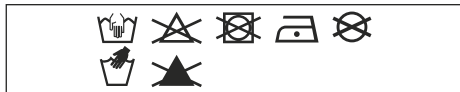
WAARSKUWINGS

VIR LED

- + Doen onmiddellik weg met die gebruikte batterye. Hou nuwe en gebruikte batterye weg van kinders. As jy dink dat batterye moontlik ingesluk, of by enige deel van die liggaam ingedruk is, kry onmiddellik mediese hulp.
- + Batterye moet slegs deur volwassenes vervang word.
- + Nieherlaaibare batterye moenie herlaai word nie.
- + Herlaaibare batterye moet onder toesig van 'n volwassene herlaai word.
- + Verskillende soorte batterye of nuwe en gebruikte batterye moenie gemeng word nie.
- + Batterye moet met die korrekte polariteit (+ en -) ingesit word.
- + Batterye wat pap geword het, moet uit die speelding verwyder word.
- + Die toevoeraansluiters moenie kortgesluit word nie.

ONDERHOUD/WASINSTRUKSIES

Maak die materiaal met loutewarm water en seep skoon. Spoel dit met vars water en laat dit droog word. Moet nooit bleikmiddels of ander chemiese reinigers gebruik nie. Behandel die wiele en metaaldele periodiek (ongeveer een keer per maand) met Teflon- of silikonsproei om seker te maak dat die stootwaentjie aanhou glad loop.



Die aluminiumdele van jou Joolz Day* -stootwaentjie is bedek om dit teen eksterne invloede soos korrosie te beskerm. Bedekte aluminium-onderdele kan beskadig word deur suurreinigers of vetterigheid, en dit kan vlekke of verkleuring van die aluminiumonderdele veroorsaak. Daarom raai ons jou aan om die aluminiumonderdele van jou stootwaentjie met warm water en 'n sagte doek skoon te maak.

WAARBORG

Joolz bied 'n lewenslange waarborg op die Joolz Day*. Die waarborg dek alle materiale en vervaardigingfoute, maar nie die omruil of teruggee van die produk nie. Om vir die lewenslange waarborg te kwalifiseer moet jy net binne ses maande ná aankoop jou Joolz-stootwaentjie op register.joolz.com registreer en jou oorspronklike aankoopbewys met die aankoopdatum bewaar. As jy nie jou Joolz-stootwaentjie binne ses maande ná aankope registreer nie, sal jy 'n twee-jaar-waarborg ontvang.

Die waarborg is slegs geldig as jy die volgende items saam met die defektiewe produk aan jou handelaar beskikbaar stel:

- 1) Jou waarborg-sertifikaat
- 2) Enige vorm van persoonlike identifikasie
- 3) 'N afskrif van die aankoopbewys (met die aankoopdatum)
- 4) 'N gedetailleerde beskrywing van die defek.

Jy sal die waarborgsertifikaat ontvang nadat jy jou Joolz-stootwaentjie op ons webblad (register.joolz.com) geregistreer het.

As die handelaar jou nie kan help met jou klage nie, kontak asseblief vir Joolz. Let wel, enige herstelwerk verleng nie die waarborgperiode nie.

DIE WAARBORG DEK NIE:

- 1) Defekte wat deur normale slytasie, soos uitgewerkte wiele en tekstiel wat deur alledaagse gebruik verweer is, krappe op die aluminium en/of metaal en natuurlike verkleuring van materiale wat deur die verloop van tyd veroorsaak is, of skade wat ontstaan deur nie die instandhoudinginstruksies te volg nie.
- 2) Skade aan die wiele, soos gate en skeure.
- 3) Skade veroorsaak deur ongelukke, verkeerde gebruik, nalatigheid, brand, kontak met vloeistowwe of ander eksterne oorsake.
- 4) Skade veroorsaak deur nienakoming van die instruksiehandleiding, instruksiefilms of ander Joolz-riglyne.
- 5) Skade veroorsaak deur 'n ander produk, met inbegrip van bybehore.
- 6) Skade veroorsaak deur diens of herstelwerk gedoen deur iemand wat nie 'n amptelike verteenwoordiger van Joolz is nie.
- 7) Diefstal.
- 8) Lugvervoer of vragskade.

Veiligheid was 'n belangrike oorweging deur die hele ontwikkelingsproses van die Joolz Day*. Derhalwe voldoen ons produkte aan die hoogste veiligheidstandaarde:

Europe: EN 1888-2:2018 & EN 1466:2014/AC:2015
United States: ASTM F833 – 19, ASTM F2050-16
Canada: SOR/DORS/2016-167
Australia: AS/NZS 2088:2013

Besoek asseblief joolz.com, facebook.com/myjoolz of kontak jou handelaar vir enige vrae en/of kommentaar.

enjoy the ride #myjoolz



JOO LZ POSITIVE
DESIGN
stroll around the world of joolz.com