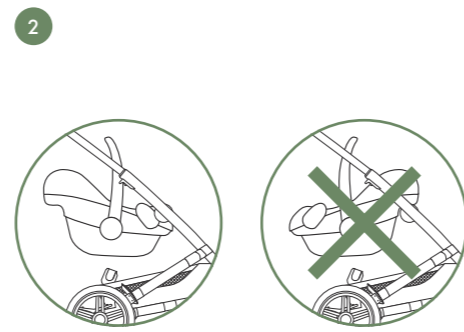
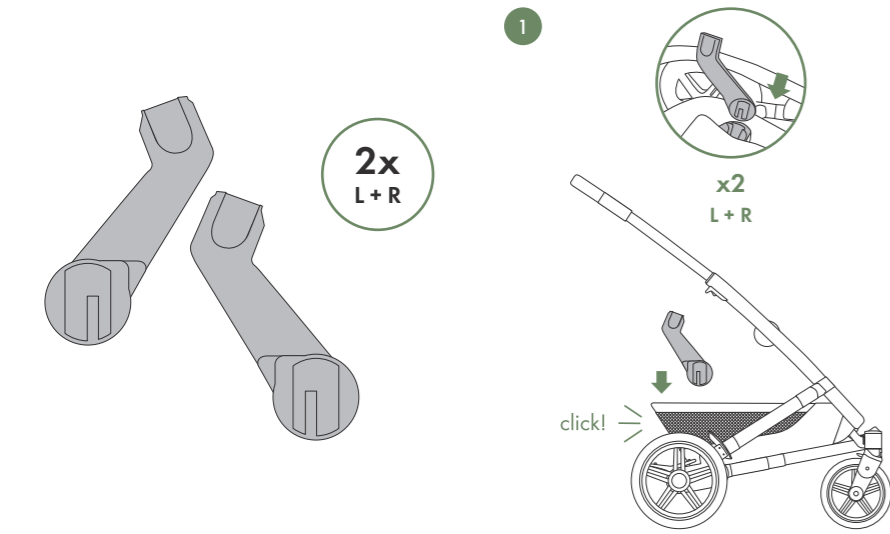


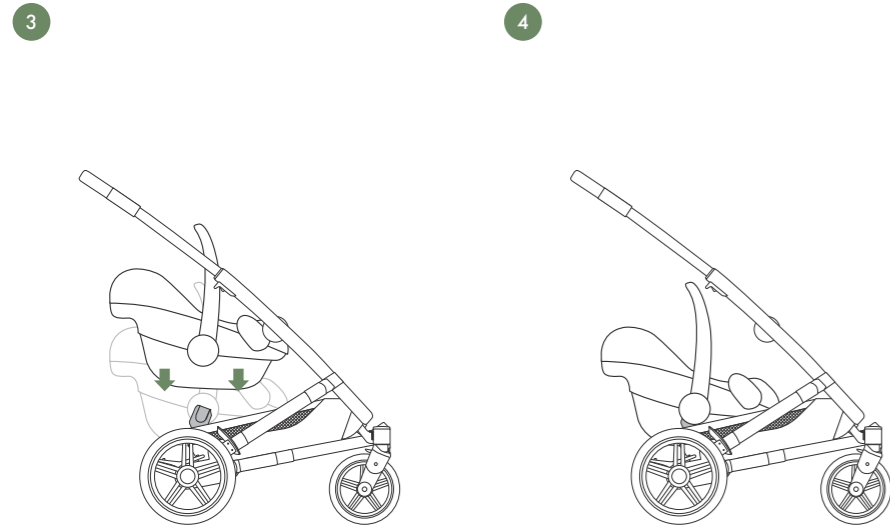


instruction manual - Joolz Geo<sup>3</sup> lower car seat adapters  
 Gebrauchsanweisung - Joolz Geo<sup>3</sup> Unterer Autositzadapter  
 manual de instrucciones - Joolz Geo<sup>3</sup> adaptadores de asiento de coche  
 manuel d'instructions - Joolz Geo<sup>3</sup> adaptateur pour siège auto du bas

compatible with:  
 Joolz Geo<sup>3</sup>



en When positioned in the wrong way, may cause tipping.  
 de Bei einer falschen Positionierung besteht Kippgefahr.  
 fr Attention, il existe un risque de basculement en cas de positionnement dans le mauvais sens.  
 es Cuando se coloca de manera incorrecta, puede causar el vuelco.



The Joolz Day car seat adapters are suitable for/ Die Joolz Day Autositzadapter sind geeignet für/ Los adaptadores para el Joolz Day funcionan para/ L'adaptateur pour siège auto Joolz Day convient au:  
 Joolz x Maxi-Cosi® car seat / Nuna Pipa (lite) (RX) / Maxi Cosi CabrioFix / Maxi Cosi Pebble / Maxi Cosi Pebble Plus / Maxi Cosi Pebble Pro / Maxi Cosi Mico (Max) 30 / Maxi Cosi Rock / Kiddy Evolution Pro / Kiddy Evolution Pro 2 / Kiddy Evoluna i-size / Kiddy Evoluna i-size 2 / Cybex Cloud Z / Cybex Cloud Q (plus) / Joolz iZi Go / Besafe iZi Go Modular / Besafe iZi Go X1 / Britax Römer Primo (green) / Britax Römer Baby-Safe i-size (2x blue) / Britax Römer Baby-Safe2 i-size (2x red, 1x blue) / Britax Römer Baby-Safe semi universal isofix incl adapters / Britax Römer Baby-Safe BR semi universal isofix incl adapters / Clek Liing / Joie i-gemm

en For an up to date list of compatible car seats, please see Joolz website.  
 de Eine aktuelle Liste kompatibler Autokindersitze findest Du auf der Joolz-Website.

fr Vous trouverez une liste actualisée des sièges auto compatibles sur le site Internet Joolz.  
 es Para obtener una lista actualizada de los asientos de coche compatibles, consulta el sitio web de Joolz.

## ! WARNING

en **IMPORTANT!**  
 Keep these instructions for future reference. Read instructions of Joolz Geo<sup>3</sup> before use.  
**WARNING**  
 - Remove the adapters from car seat when not used on the Joolz Geo<sup>3</sup> to prevent damage.  
 - Ensure that all the locking devices are engaged before use.  
 - Check that the pushchair chassis or seat attachment devices are correctly engaged before use.  
 - Car seats, used in combination with a frame of a pushchair, do not replace a cot or a bed. Should your child need to sleep, then it should be placed in a suitable pushchair chassis cot or bed.  
 - Make sure the car seat adapters are handled with care and maintained properly.

de **WICHTIG!**  
 Bewahren Sie diese Anleitung zum späteren Nachschlagen auf.  
**WARNUNG**  
 - Entfernen Sie die Adapter immer von der Babyschale, um Schäden zu vermeiden.  
 - Stellen Sie vor Verwendung sicher, dass alle Verschlusseinrichtungen eingerastet sind.  
 - Prüfen Sie vor Verwendung, ob die Befestigungseinrichtungen für das Gestell oder den Sitz des Kinderwagens korrekt eingerastet sind.  
 - Babyschalen, die in Kombination mit dem Gestell des Kinderwagens verwendet werden, können ein Kinderbett nicht ersetzen. Wenn Ihr Kind schlafen muss, sollten Sie es in eine geeignete Wiege oder ein Bett legen.  
 - Beachten Sie, dass die Autositzadapter sorgsam behandelt und ordnungsgemäß gepflegt werden müssen.

nl **BELANGRIJK!**  
 Bewaar deze instructies voor toekomstig gebruik.  
**WAARSCHUWING**  
 - Verwijder de adapters van de autostoel om eventuele schade te voorkomen.  
 - Zorg ervoor dat alle sluitingen zijn vergrendeld voor gebruik.  
 - Controleer de reiswieg of stoel bevestiging voor gebruik.  
 - Autostoelen, in combinatie met een chassis van een kinderwagen, vervangen niet het kinderbed. Mocht uw kind slaap nodig hebben, dan moet het kind in een geschikte wieg of bed geplaatst worden.  
 - Zorg ervoor dat de autostoel adapters met zorg behandeld en goed onderhouden worden.

fr **IMPORTANT!**  
 Veuillez conserver ces instructions pour référence ultérieure.  
**AVERTISSEMENT**  
 - Retirez les adaptateurs du siège auto pour éviter d'éventuels dommages.  
 - Vérifiez que les dispositifs de fixation de la poussette ou du siège sont correctement enclenchés avant toute utilisation.  
 - Les sièges auto, utilisés en conjonction avec le cadre d'une poussette, ne constituent pas un berceau ou un lit. Si votre enfant a besoin de dormir, il doit être placé dans un landau, un berceau ou un lit approprié à cet usage.  
 - Assurez-vous de manipuler les adaptateurs pour siège auto avec soin et de les entretenir correctement.

es **¡IMPORTANTE!**  
 Guardar estas instrucciones para consultas futuras.  
**ADVERTENCIA**  
 - Sacar los adaptadores del portabebés para evitar que se dañen.  
 - Comprobar que todos los dispositivos de bloqueo están accionados antes del uso.  
 - Comprobar que los dispositivos de fijación de la sillita o el cochecito están bien colocados antes del uso.  
 - Los portabebés, usados en combinación con el chasis de un carrito, no sustituyen el uso de un capazo o una cama. Si el bebé tiene que dormir, se recomienda ponerlo en un cochecito adecuado, un capazo o una cama.  
 - Manipule con cuidado los adaptadores para portabebés y realice un mantenimiento adecuado.

pt **IMPORTANTE!**  
 Guarde estas instruções para consulta futura. Veuillez conserver ces instructions pour référence ultérieure.  
**AVISO**  
 - Remova os adaptadores da cadeira-auto para evitar quaisquer danos.  
 - Certifique-se de que todos os dispositivos de bloqueio estão engatados antes de utilizar.  
 - Certifique-se de que a estrutura do carrinho ou os dispositivos de fixação da cadeira-auto estão corretamente engatados antes da utilização.  
 - As cadeiras-auto, usadas com uma estrutura ou com um carrinho, não substituem um berço ou uma cama. Se o seu bebé precisar de dormir, deve colocá-lo num carrinho, berço ou cama adequada.  
 - Certifique-se de que os adaptadores da cadeira-auto são manuseados com cuidado e têm a manutenção devida.

it **IMPORTANTE!**  
 Conservare queste istruzioni per una futura consultazione.  
**AVVISO**  
 - Per evitare danneggiamenti, rimuovere sempre gli adattatori dalla seduta auto.  
 - Prima dell'uso assicurarsi che tutti i dispositivi di bloccaggio siano innestati.  
 - Controllare prima dell'uso che i dispositivi di fissaggio del seggiolino o della navicella siano innestati correttamente.  
 - I seggiolini per auto, usati in combinazione con il telaio di un passeggino, non sostituiscono la culla o il lettino. Se il vostro bambino ha bisogno di dormire, dovete utilizzare una navicella, culla o lettino adeguati.  
 - Gli adattatori del seggiolino per auto devono essere maneggiati con cura e mantenuti correttamente.

sv **VIKTIGT!**  
 Behåll dessa instruktioner för framtida bruk.  
**VARNING**  
 - Ta bort adapterna från bilbarnstolen för att förhindra skador.  
 - Se till att alla låsanordningar fungerar innan användning.  
 - Kontrollera att liggdelen och sittelens fästordningar är korrekt fästasatta före användning.  
 - Bilbarnstolar som används i kombination med en barnvagnsram ersätter inte en liggedel eller en säng. Om ditt barn behöver sova bör det placeras i en lämplig liggedel eller säng.  
 - Se till att bilbarnstolsadapterna hanteras varsamt och underhålls korrekt.

no **VIKTIG!**  
 Oppbevar disse instruksjonene for senere referanse.  
**ADVARSEL**  
 - Fjern adapterene fra bilstolen for å unngå skade.  
 - Sørg for at låsemekanismene er aktivert før bruk.  
 - Kontroller at barnevognens understell eller festeordninger for stoledelen er riktig festet før bruk.  
 - Barnestoler som brukes i kombinasjon med en barnevogn sin ramme, ikke erstatter en babyseng eller en seng. Skulle barnet ditt trenge å sove, bør det plasseres i en egnet liggedel med barnevognunderstell eller en seng.  
 - Sørg for at bilstoladapterene håndteres med forsiktighet og vedlikeholdes riktig.

fi **TÄRKEÄ!**  
 Pidä nämä ohjeet tallella myöhempää tarvetta varten.  
**VAROITUS**  
 - Irrota sovitimet turvaistuimesta estääksesi mahdolliset vauriot.  
 - Varmista, että kaikki lukituslaitteet on lukittu ennen käyttöä.  
 - Tarkasta, että rattaiden rungon tai istuinosan kiinnityslaitteet on asianmukaisesti kiinnitetty ennen käyttöä.  
 - Turvaistimet, käytettynä yhdessä rattaiden rungon kanssa, eivät korvaa makuuosaa tai sänkyä. Jos lapsesi on nukkuttava, hänet on asetettava sopivaan rattaiden rungon makuuosaan tai sänkyyn.

da **BEMÆRK**  
 Gem denne brugsanvisning til fremtidig brug.  
**ADVARSEL**  
 - Fjern adaptere fra bilsæden for at undgå skader.  
 - Før brug skal alle låseeenheder være lukket.  
 - Før brug skal barnevognens hovedpart og sædefastgørelsesenheder være lukket korrekt.  
 - Bilsæder, anvendt i forbindelse med en klapvognsramme, erstatter ikke en barneseng. Læg barnet i en egnet barnevogn eller barneseng hvis barnet skal sove.  
 - Bilsædeadaptere skal.

ru **ВАЖНО!**  
 Сохранить настоящую инструкцию для дальнейшего использования.  
**ПРЕДУПРЕЖДЕНИЕ**  
 - Для предотвращения повреждений удалить адаптеры из автомобильного сидения.  
 - Убедитесь, что все фиксирующие устройства задействованы перед использованием.  
 - Перед использованием проверьте правильность использования корпуса коляски или крепёжного приспособления сидения.  
 - Автомобильные сидения, используемые в сочетании с рамой коляски, не заменяют люльку или кроватку. Если вашему ребёнку нужно спать, его необходимо поместить в подходящий корпус коляски, люльку или кроватку.  
 - Убедитесь в том, что адаптеры автомобильных сидений используются и обслуживаются надлежащим образом.

pl **WAŻNE!**  
 Zachować niniejszą instrukcję w celu ewentualnego późniejszego wykorzystania.  
**UWAGA**  
 - Należy zdjąć adaptery z fotelika samochodowego, aby zapobiec uszkodzeniu.  
 - Przed użyciem upewnić się, czy wszystkie elementy blokujące są prawidłowo zamknięte.  
 - Przed użyciem sprawdzić, czy konstrukcja wózka lub elementy mocujące fotelika są prawidłowo zamocowane.  
 - Foteliki samochodowe wraz z ramą wózka spacerowego nie zastępują gondoli lub leżanki. Aby dziecko mogło spać, należy je położyć w odpowiedniej gondoli lub na leżance.  
 - Z adapterami do fotelika samochodowego należy obchodzić się ostrożnie i utrzymywać je w dobrym stanie.

uk **ВАЖЛИВО!**  
 Збережіть цю інструкцію для подальшого використання.  
**ПОПЕРЕДЖЕННЯ**  
 - З метою запобігання пошкодженням видалити адаптери з автомобільного сидіння.  
 - Переконайтеся, що всі фіксуючі пристрої задіяні перед використанням.  
 - Перед використанням перевірте, що корпус коляски або фіксуючі пристрої сидіння правильно закріплені.  
 - Автомобільні сидіння, які використовуються разом з рамою коляски, не замінюють колиску або ліжечко. Якщо вашій дитині треба спати, помістіть її в підходящий корпус коляски, колиску або ліжечко.  
 - Переконайтеся, що адаптери автомобільних сидінь використовуються та обслуговуються належним чином.

ee **TÄHTIS!**  
 Hoidke need suunised edaspidi kasutamiseks alles.  
**HOIATUS!**  
 - Eemaldage turvatoolilt adapterid, et vältida võimalikke kahjustusi.  
 - Veenduge enne kasutamist, et kõik lukustusvahendid oleksid rakendatud.  
 - Kontrollige enne kasutamist, kas jalutuskäru raam või istmekinnituseadmed on korralikult kinnitatud.  
 - Turvatool ei asenda jalutuskäru raamil kasutamisel kookonit ega korvi. Magamise ajaks tuleb laps panna kindlasti sobivasse jalutuskäru raamil olevasse kookonisse või korvi.  
 - Veenduge, et turvatooliadaptereid käsitsetaks ettevaatlikult ja hooldataks õigesti.

lv **SVARĪGI!**  
 Saglabājiēt šos norādījumus turpmākām uzziņām.  
**BRĪDINĀJUMS**  
 - Lai izvairītos no bojājumiem, noņemiet adapterus no bērnu autosēdekļa.  
 - Pirms lietošanas pārbauciet, vai visas fiksācijas ierīces ir saslēgtas.  
 - Pirms lietošanas pārbaudiet, vai bērnu ratiņu šasijas vai sēdekļa stiprinājuma ierīces ir pareizi saslēgtas.  
 - Bērnu autosēdekļi, ko izmanto kopā ar bērnu ratiņu rāmi, neaizstāj gulvietu vai gultu. Ja bērnam ir laiks gulēt, guldiet viņu piemērotā gulvietā bērnu ratiņos vai gultā.  
 - Ar bērnu autosēdekļa adapteri ir jārīkojas uzmanīgi un tas jāuztur.

- It **SVARBU!** Išsaugokite šias instrukcijas ateičiai.
**ĮSPĖJIMAS**
- Kad išvengtumėte žalos, išimkite adapterius iš automobalinės kėdutės.
  - Prieš pradėdami naudoti įsitinkkite, kad užfiksuoti visi fiksovimo prietaisai.
  - Prieš pradėdami naudoti patikrinkite, ar vežimėlio važiuoklė arba kėdutės priedai tinkamai užfiksuoti.
  - Automobalinės kėdutės, naudojamos kartu su rėmu arba vežimėliu, nepakeičia loppio arba levelės. Jei vaikui reikia pamiegoti, jis turėtų būti paguldytas į tinkamą loppį arba levelę.

- sl **POMEMBNO!** Shranite navodila za nadaljnjo uporabo.
**OPOZORILO!**
- Da bi se izognili poškodbam, z otroškega avto sedeža vedno odstranite adapterja.
  - Pred uporabo se prepričajte, da so vsa varovala zatakknjena.
  - Pred uporabo se prepričajte, da so okvir vozička ali elementi za pritržitev sedeža pravilno zatakknjeni.
  - Otroški avto sedeži, v kombinaciji z okvirjem vozička, ne morejo nadomestiti otroške posteljice ali postelje. Če vaš malček potrebuje spanje, ga položite v ustrezno košaro vozička ali postelje.
  - Poskrbite, da z adapterjema za otroški avto sedež ravnate skrbno in da ju pravilno vzdržujete. VAŽNO! Zadržite ove upute za buduću upotrebu.

- hr **UPOZORENJE**
Provjerite jesu li svi spojnji uređaji pričvršćeni prije upotrebe.
**UPOZORENJE**
- Skinite adaptere s autosjedalice kako biste spriječili oštećenja.
  - Provjerite jesu li spojnji uređaji za kolica ili sjedalicu ispravno pričvršćeni prije upotrebe.
  - Autosjedalice koje se koriste u kombinaciji s okvirom kolica nisu zamjena za kolijevku ili krevet. Ako vaše dijete treba spavati, morate ga staviti u odgovarajuća kolica, kolijevku ili krevet.
  - Pobrinite se da se adapteri za sjedalicu ispravno održavaju i koriste.

- cs **POZOR!**
Ushovajte tento pávod pro případné budoucí použití.
**VAROVÁNÍ**
- Odstraňte adaptéry z autosedačky, aby nedošlo k jejich poškození.
  - Ujistěte se, že všechny zámký jsou před použitím zaklapnuty.
  - Zkontrolujte, zda jsou zámký pro upevnění sedačky nebo korby kočárku správně usazeny a zajištěny před jejich užitím.
  - Autosedačky, používané v kombinaci s kočárkem, nenahrazují dětskou postýlku nebo postel. Pokud Vaše dítě potřebuje spát, pak by mělo být spánek trávit ve vhodné kočárku, dětské postýlce nebo posteli.
  - Ujistěte se, že s adaptéry autosedačky je správně zacházeno a že jsou řádně udržovány.

- bg **ВАЖНО!**
Махнете адаптерите от седалката за колата, за да избегнете евентуални повреди.
Пазете тези указания за бъдещи справки
**ПРЕДУПРЕЖДЕНИЕ**
- Преди употреба се уверете, че всички заключващи устройства са активирани.
  - Преди употреба се уверете, че устройствата за закрепяне на шасието на количката или седалката са задействани правилно.
  - Седалките за коли, които се използват в комбинация с рамка на количка, не могат да заместят кошара или легло. Ако искате да сложите детето си да спи, тогава трябва да го поставите в подходяща кошара или легло.
  - Уверете се, че адаптерите за седалката за кола се поддържат правилно.

- ro **IMPORTANT!**
Păstrați aceste instrucțiuni pentru consultare ulterioară.
**AVERTISMENT**
- Înlăturați adaptoarele de pe scaunul auto pentru a preveni orice pagube.
  - Asigurați-vă că toate dispozitivele de blocare sunt cuplate înainte de utilizare.
  - Verificați dacă, înainte de utilizare, cadrul căruciorului sau dispozitivele de atașare a scaunului sunt corect cuplate.
  - Scaunele auto, utilizate în combinație cu un cadru al unui cărucior, nu înlocuiesc un landou sau un pătuț. În cazul în care copilul dvs. trebuie să doarmă, atunci acesta trebuie așezat într-un landou sau un pătuț cu un cadru de cărucior adecvat.
  - Asigurați-vă că adaptoarele de scaun auto sunt manevrate cu grijă și întreținute corespunzător.

- sr **VAŽNO!**
Sačuvajte ovo uputstvo za kasniju ponovnu upotrebu.
**UPOZORENJE**
- Uklonite adaptere sa sedišta za automobil da biste sprečili eventualno oštećenje.
  - Uverite se da su svi uređaji za zaključavanje u funkciji pre korišćenja.
  - Uverite se da su dodaci konstrukcije kolica ili sedišta pravilno pričvršćeni pre korišćenja.
  - Sedišta za automobil, korišćena u kombinaciji sa okvirom kolica, ne zamenjuju kolevku ili krevet. Ako vaše treba da spava, potrebno je da ga smestite u odgovarajuću kolevku ili krevet konstrukcije kolica.
  - Vodite računa da se adapterima za sedišta za automobil rukuje pažljivo i da se isti pravilno održavaju.

- hu **FONTOS!**
Őrizze meg az utasításokat későbbi használat esetére.
**FIGYELMEZTETÉS**
- A károk megelőzése érdekében vegye fel az átalakítót az autós ülésről.
  - Használat előtt ellenőrizze, hogy a rögzítő eszközöket alkalmazta-e.
  - Használat előtt ellenőrizze, hogy a babakocsi vázát és az ülőrészt rögzítő eszközöket megfelelően biztosította-e.
  - A babakocsi-kerettel együtt használt autósülések nem helyettesítik a mózeskosarat vagy az ágyat. Amikor a gyermekének aludnia kell, akkor tegye egy megfelelő babakocsi vázra helyezett mózeskosárba vagy ágyba.

- sk **DÔLEŽITÉ!**
Uchovajte si tieto pokyny pre budúce použitie.
**VAROVANIE**
- Vyberte adaptéry z auto sedačky, aby nedošlo k poškodeniu.
  - Uistite sa, že sú všetky mechanické zariadenia pred použitím zapojené.
  - Skontrolujte, či je podvozok kočíka alebo zariadenia na upevnenie sedačky pred použitím správne zapojený.
  - Auto sedačky, používané v kombinácii s rámom kočíka, nenahrádzajú vaničku alebo posteľ. Ak vaše dieťa potrebuje spať, potom by malo byť umiestnené do vhodnej detskej postelky alebo do vaničky vhodného kočíka.

- gr **ΣΗΜΑΝΤΙΚΟ!**
Φυλάξτε τις οδηγίες για μελλοντική αναφορά.
**ΠΡΟΕΙΔΟΠΟΙΗΣΗ**
- Αφαιρέστε τους προσαρμογείς από το κάθισμα του αυτοκινήτου για την αποτροπή οποιασδήποτε ζημιάς
  - Βεβαιωθείτε ότι έχουν ενεργοποιηθεί όλες οι διατάξεις ασφαλίσης πριν από τη χρήση.
  - Βεβαιωθείτε ότι οι διατάξεις σύνδεσης του κυρίως οπίσθιου ή του καθίσματος έχουν ασφαλίσει σωστά πριν από τη χρήση.
  - Τα καθίσματα αυτοκινήτου που χρησιμοποιούνται σε συνδυασμό με το σκελετό ενός καροτσιού, δεν αντικαθιστούν το λίκνο ή το κρεβάτι. Αν το παιδί σας πρέπει να κοιμηθεί, πρέπει.

تحذیر قم بإزالة المحولات من مقعد السيارة لمنع حدوث أي ضرر. هام! احتفظ بهذه التعليمات للرجوع إليها في المستقبل تحذیر تأكد من أن كل أجهزة الإغلاق تعمل قبل الاستخدام.

تحذیر تأكد من أن أجهزة توصيل الهيكل الأساسي أو المقعد الخاص بمقعد الأطفال المتحرك في وضع التركيب بشكل صحيح قبل الاستخدام. تحذیر عند استخدام مقاعد السيارات مع إطار مقعد أطفال متحرك فإن ذلك لا يعني عن استخدام سرير الطفل أو فراش النوم العادي. إذا احتاج طفلك إلى النوم، يجب وضعه في فراش نوم عادي أو سرير أطفال مجوز بهيكل مناسب لمقعد أطفال متحرك.

س لكشپ امتنای صو قیازنجب قرایسرا دمقدم تالووجم عم لماعتلا یلح صرحا ریذجت

- za **BELANGRIK!**
Hou hierdie instruksies sodat jy dit in die toekoms weer kan raadpleeg.
**WAARSKUWING**
- Verwyder die passtukke van die karstoeltjie om skade te verhoed.
  - Maak seker dat al die sluitoestelle gekoppel is vóór gebruik.
  - Maak seker dat die aanhegtoestelle vir die onderstel of karstoeltjie korrek gekoppel is vóór gebruik.
  - Karstoeltjies wat in kombinasie met ’n raam van ’n stootwaentjie gebruik word, vervang nie ’n bababedjie of ’n bed nie. As dit nodig word vir jou kind om te slaap moet hy/sy in ’n geskikte stootwaentjie-onderstel-bababedjie of ’n bed neergelê word.
  - Maak seker dat die karstoeltjiepasstukke versigtig hanteer word en goed onderhou word.

- zh **重要提示!**
妥善保管本说明以供日后参考
**警告**
- 应将适配器从婴儿座椅上拆下，以免导致伤害。
  - 使用前，确保所有锁定装置均已锁定到位。
  - 使用前检查婴儿车底盘或座椅连接装置是否正确上。
  - 与婴儿车车架配合使用的婴儿座椅不能替代提篮或床。如果孩子要睡觉，应将其放在舒适的婴儿车、提篮或床上。
  - 确保小心处理婴儿座椅适配器并正确维护。

- jp **重要!**
後でお読みいただくために、取扱説明書を大切に保管してください
**警告**
- 損傷を防止するためにカー シートからアダプタを外してください。
  - お使いになる前にすべてのロック装置が掛かっていることを確かめください。
  - お使いになる前に、ベビーカー本体またはシート装着装置が正しくかみ合っていることを確かめください。
  - ベビーカーのフレームと組み合わせて使用されるカーシートは、ベビークドまたはベッドに代わるものではありません。お子様を寝かせる場合は、適切なベビーカー本体、ベビークドまたはベッドと交換してください。
  - カーシートアダプタの取り扱いには十分な注意を払い、適切にメンテナンスしてください。

- tw **重要提示!**
妥善保管這些說明以供日後參考
**警告**
- 應將轉接器從嬰兒座椅上拆下，以免導致傷害。
  - 使用前，確保所有鎖定裝置均已鎖定到位。
  - 使用前檢查嬰兒車底座或座椅連接裝置是否正確鎖上。
  - 與嬰兒車車架配合使用的嬰兒座椅不能替代提籃或床。如果孩子要睡覺，應將其放在舒適的嬰兒車、提籃中或床上。
  - 確保小心處理嬰兒座椅轉接器並正確維護。

- ko **중요!**
이후에 참고할 수 있도록 이 설명서를 보관하십시오.
**경고**
- 손상을 방지하기 위해 카시트에서 어댑터를 제거하십시오..
  - 사용하기 전에 모든 잠금 장치가 걸속되었는지 확인하십시오.
  - 사용하기 전에 유모차 새시 또는 좌석 부착 장치가 올바르게 걸속되었는지 확인하십시오.
  - 유모차 프레임과 함께 사용하는 카시트는 아기 침대로 대체할 수 없습니다. 아이가 잠을 자야 할 때는 적합한 유모차 새시 아기 침대에 놓아야 합니다.
  - 카시트 어댑터는 조심스럽게 취급해야 하며 적절하게 유지관리해야 합니다.

- hi **महत्वपूर्ण!**
इन् निर्देशों को भविष्य में पढ़ने के लिए संभाल कर रखें
**चेतावनी**
- सुनिश्चित करें कि उपयोग में पहले सभी लॉकिंग डिवाइस एंगेज (लगी) हों।
  - किसी हानि से बचने के लिए कार सीट में अडैप्टर्स को हटा दें
  - जाँच करें कि पूँज चेंबर चेसिस या सीट अडैचमेंट डिवाइस उपयोग में पहले सही तरह से एंगेज (लगी) हों।
  - पूँजचेंबर के फ्रेम के साथ उपयोग की जाने वाली कार सीटें, कोंट या बेंड का स्थान नहीं लेती हैं। यदि आपके बच्चे को सोना हो तो इसे उपयुक्त पूँजचेंबर चेसिस कोंट या बेंड पर रखा जाना चाहिए।
  - सुनिश्चित करें कि कार सीट अडैप्टर्स सावधानी के साथ संभाले जाएँ और उनकी देखभाल उपयुक्त रूप में हो।

- th **ข้อสำคัญ!**
โปรดเก็บรักษาผู้มือฉบับนี้ไว้สำหรับอ้างอิงในอนาคต
**คำเตือน**
- ถอดอะแดปเตอร์ออกจากที่นั่งเด็กในรถยนต์เพื่อป้องกันความเสียหาย
  - ตรวจสอบให้แน่ใจว่าได้ล็อกอุปกรณ์ล็อกทั้งหมดแล้วก่อนการใช้งาน
  - ตรวจสอบว่าติดตั้งอุปกรณ์ยึดติดโครงรถเข็นหรือที่นั่งอย่างถูกต้องแล้วก่อนการใช้งาน
  - ที่นั่งเด็กในรถยนต์ ซึ่งใช้ร่วมกับโครงของรถเข็น ไม่สามารถใช้นแทนตะกร้านอนหรือเตียงนอนได้ หากเด็กต้องการนอน ควรวางเด็กในโครงรถ ตะกร้านอนของรถเข็น หรือเตียงนอนที่เหมาะสม
  - ตรวจสอบให้แน่ใจว่าใช้งานอะแดปเตอร์ที่นั่งเด็กในรถยนต์ด้วยความระมัดระวังและดูแลรักษาอย่างเหมาะสม

- ms **PENTING!**
Simpan arahan ini untuk rujukan pada masa hadapan.
**AMARAN**
- Tanggalkan pelaras dari tempat duduk kereta untuk mengelakkan sebarang kerosakan.
  - Pastikan kesemua peranti pengunci dipasang sebelum digunakan.
  - Periksa casis kereta sorong bayi atau peranti pemasangan tempat duduk dipasang dengan betul sebelum digunakan.
  - Tempat duduk kereta yang digunakan bersama-sama dengan sebuah rangka kereta sorong bayi, tidak boleh menggantikan fungsi sebuah kot atau katil. Sekiranya anak anda mahu tidur, maka anak anda perlu ditempatkan di dalam casis kereta sorong bayi atau katil yang bersesuaian.

- id **WARNING**
Pastikan pelaras tempat duduk kereta dikendalikan dengan cermat dan diselenggara dengan baik.
Simpan petunjuk ini untuk referensi mendatang
**PERINGATAN**
- Lepaskan adaptor dari car seat untuk mencegah kerusakan.
  - Pastikan semua perangkat pengunci terpasang sebelum digunakan.
  - Pastikan casis kereta dorong atau perangkat pemasangan tempat duduk dipasang dengan tepat sebelum digunakan.
  - Car seat, yang digunakan dengan rangka kereta dorong, tidak menggantikan tempat tidur. Jika bayi Anda perlu tidur, tempatkan bayi di tempat tidur dengan casis kereta dorong yang sesuai atau di tempat tidur biasa.
  - Pastikan adaptor car seat ditangani dengan hati-hati dan dirawat dengan baik.