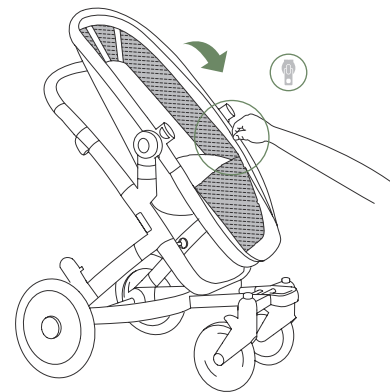
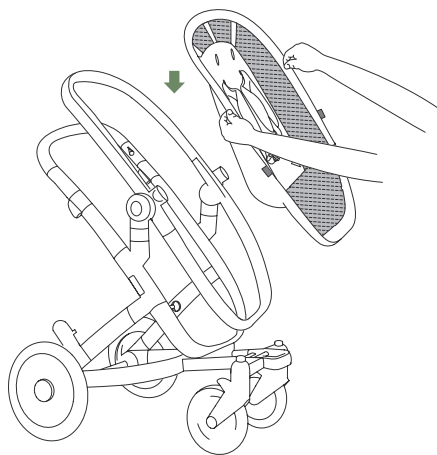
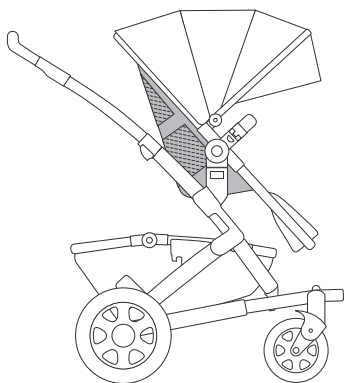


instruction manual - Joolz summer seat
Gebrauchsanweisung - Joolz Sommersitz
manual de instrucciones - Joolz silla de verano
manuel d'instructions - Joolz siège été



compatible with:

Joolz Geo²



WARNING

en **WARNING**

Always use in combination with the restraint system

de **WARNUNG**

Immer in Kombination mit dem Rückhaltesystem verwenden

nl **WAARSCHUWING**

Altijd samen met het bevestigingssysteem gebruiken

fr **AVERTISSEMENT**

Toujours utiliser en conjonction avec le système de sécurisation

es **ADVERTENCIA**

Usar siempre en combinación con el sistema de retención

pt **AVISO**

Utilize sempre em conjunto com o sistema de imobilização

it **ATTENZIONE**

Utilizzare sempre in combinazione con il sistema di ritenuta

sv **VARNING**

Använd alltid i kombination med selen

no **ADVARSEL**

Bruk alltid i kombinasjon med sikkerhetsbeltene

fi **VAROITUS**

Käytä aina yhdessä turvajärjestelmän kanssa

da **ADVARSLER**

Anvend altid i kombination med fastspændings-anordningen

ru **ПРЕДУПРЕЖДЕНИЕ**

Всегда используйте вместе с системой ограничения

pl **OSTRZEŻENIE**

Zawsze używać w połączeniu z systemem zabezpieczającym

uk **ОБЕРЕЖНО**

Завжди використовуйте разом із системою обмеження

ee **HOIATUS!**

Kasutage alati koos kinnitussüsteemiga

lv **BRĪDINĀJUMS**

Vienmēr izmantojiet kopā ar ierobežotājsistēmu

lt **ĮSPĖJIMAS**

Visada naudokite su tvirtinimo sistema

sl **OPOZORILO**

Vedno uporabljajte v kombinaciji z varnosnim pasom

hr **UPOZORENJE**

Uvijek upotrebljavajte u kombinaciji sa sustavom za vezivanje

cs **VAROVÁNÍ**

Vždy používejte v kombinaci se zadržným systémem

bg **ПРЕДУПРЕЖДЕНИЕ**

Винаги използвайте в комбинация с ограничителните колани

ro **AVERTISMENT**

Utilizați întotdeauna în combinație cu sistemul de fixare

sr **UPOZORENJE**

Uvek koristite u kombinaciji sa bezbednosnim sistemom

hu **FIGYELMEZTETÉS**

Mindig rögzítő rendszerral együtt használja

sk **VAROVANIE**

Vždy používajte v kombinácii so zadržiacim systémom

gr **ΠΡΟΕΙΔΟΠΟΙΗΣΕΙΣ**

να χρησιμοποιείται πάντα σε συνδυασμό με το σύστημα προσδεσης

ar **تحذير**

تستخدم دائماً مع نظام ربط الأمان معاً

za **WAARSKUWING**

Gebruik altyd in kombinasie met die weerhoudingstelsel

zh **警告**

始终配合约束系统使用。

tw **警告**

始終配合約束系統使用。

jp **警告**

必ずシートベルトと一緒にお使いください。

ko **경고**

항상 고정 시트벨트와 함께 사용하십시오

hi **चेतावनी**

हमेशा संवमति पुरणाली (restraint system) के साथ उपयोग करें।

th **คำเตือน**

ใช้งานร่วมกับอุปกรณ์ยึดตรึงเสมอ

ms **AMARAN**

Senlasia gunakan bersama-sama dengan sistem halangan

id **PERINGATAN**

Selalu gunakan dengan sistem penahan

ir **رادشه**

دری‌گب رارق هدافتسا دروم راهم متسی‌سی اب هارمه هشی‌مه