

Joolz Aer⁺



Sustainable
materials



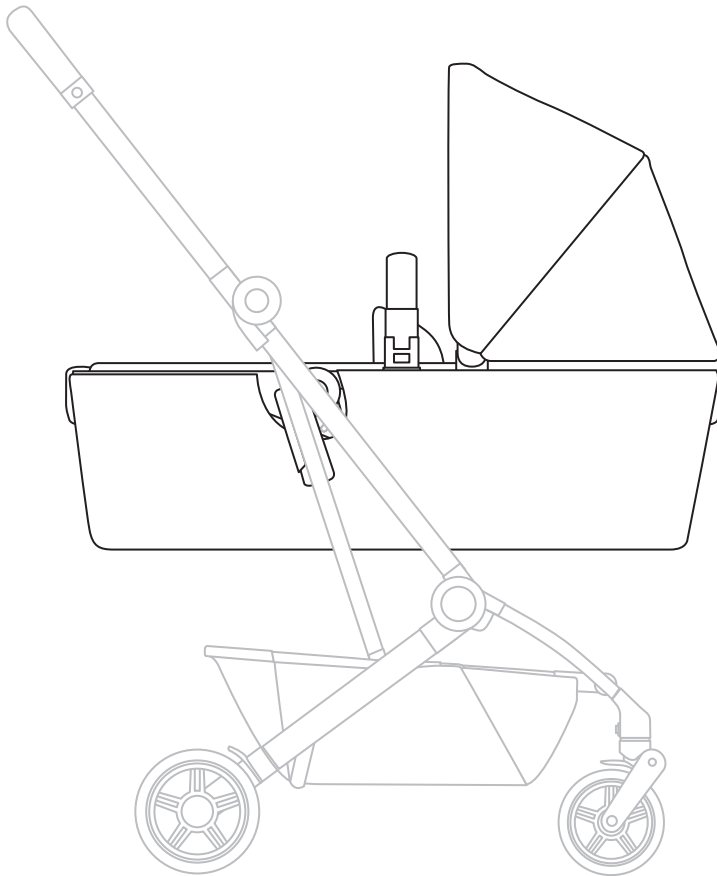
10-Year transferable
warranty



One stroller,
one tree

Carry cot

Instruction manual



Designed in The Netherlands

[joolz.com](https://www.joolz.com)



Hello New World

JOOLZ

Brand of:

Milk Design BV

Joolz HQ

Distelweg 89
1031 HD Amsterdam
The Netherlands
info@joolz.com
+31 206 304 887

Joolz USA Inc.

PO Box 4530
New York
NY 10163-4530
info.us@joolz.com
+1 (347) 252-4556

joolz.com

facebook.com/myJoolz



10-Year transferable
warranty



One stroller,
one tree

en	Instruction manual	uk	Інструкція з експлуатації
de	Gebrauchsanweisung	ee	Kasutusjuhend
nl	Gebruiksaanwijzing	lv	Lietošanas instrukcija
fr	Manuel d'instructions	lt	Instrukcijų vadovas
es	Manual de instrucciones	sl	Navodila za uporabo
pt	Manual de instruções	hr	Priručnik za upotrebu
it	Manuale di istruzioni	cs	Návod k použití
sv	Bruksanvisning	bg	Инструкция
no	Bruksanvisning	ro	Manual de instrucțiuni
fi	Käyttöopas	sr	Priručnik za upotrebu
da	Instruktioner	hu	Használati útmutató
ru	Инструкция по эксплуатации	sk	Návod na použitie
pl	Instrukcja obsługi	gr	Οδηγίες χρήσης

JOOLZ



10-Year transferable warranty

Want to contribute to a better world for your child? With our 10-Year transferable warranty, other families can enjoy your stroller after you've grown out of it. All they need to do is register the warranty within 6 months of acquiring it. It's a great solution for people and the planet.

One stroller, one tree

Every Joolz on the street is a tree in one of our Birth Forests in Asia, Africa, Europe or South America. When you buy a stroller or buggy your tree joins hundreds of thousands of others in helping to make the world just a little bit greener.

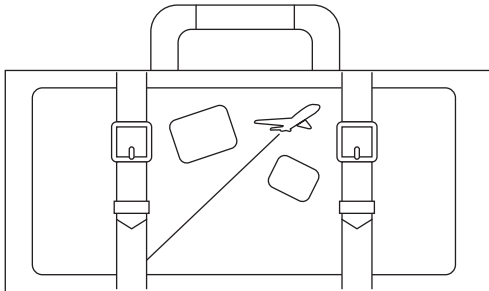


100% Recycled fabrics

We're giving recycled plastic new life. Instead of throwing plastic bottles away, we recycle them into beautiful things. By turning old recycled plastic into sustainable fabrics, we help create a more wonderful world for future generations. All fabrics on Joolz Aer+ are made from recycled PET bottles. Every step counts.

Reusable packaging

Reuse, recycle, and have fun with your Joolz cardboard box. Cut out the cute design printed on the box, and decorate your little one's room.



Hello suitcase, Goodbye box

See all the possibilities on joolz.com



Index

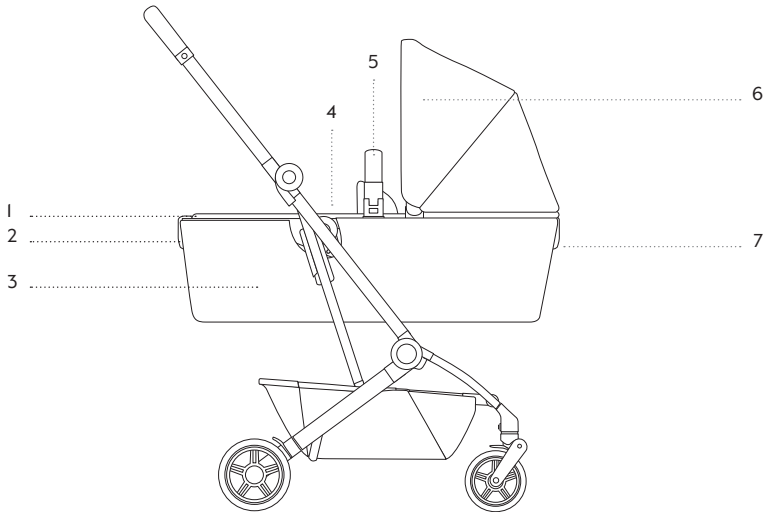
Introducing the Joolz Aer+ carry cot	8
Wir stellen den Joolz Aer+ Wanne vor - Introduction de la Joolz Aer+ nacelle	
What's in the box?	9
Was ist im Karton? - dans la boîte	
Get me ready	10
Vorbereitung - préparons-nous	
How to use the carry cot	14
Wie nutze ich die Wanne - comment utiliser la nacelle	
How to use the brake	16
Nutzungshinweise Bremse - comment utiliser le frein	
How to use the carry cot alone	17
Nutzung der Wanne ohne Buggy - comment utiliser le landau seul	
Compact storage	18
Kompakte Aufbewahrung - stockage compact	
Warnings	22
Warnhinweise - avertissements	
Maintenance	23
Pflege - entretien	
Warranty	78
Garantie - garantie	



How to movies:
www.youtube.com/JoolzHQ

Introducing the Joolz Aer⁺ carry cot

Einführung des Joolz Aer+ Wanne - introduction de la Joolz Aer+ nacelle



- 1 Cot frame - Wannenrahmen - cadre de la nacelle
- 2 Folding handle - Klappgriff - poignée de pliage
- 3 Cot fabric - Wannenbekleidung - habillage de la nacelle
- 4 Cot cover - Wannenabdeckung - tablier de la nacelle
- 5 Bumper bar - Sicherheitsbügel - arceau de maintien
- 6 Sun hood - Sonnenverdeck - pare-soleil
- 7 Release handle - Entriegelungsgriff - poignée de déclenchement

Sizes - Maße - dimensions

Cot inside Wanne innen

79x32.5x18.5 cm / 31.1x12.8x7.3 in

Cot mattress size Matratzengröße Wanne - taille du matelas de la nacelle

74x31x3 cm / 29 x12x1 in

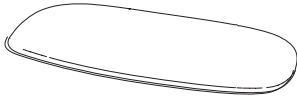
Weights - Gewichtsangaben - poids

Cot - Wanne - nacelle

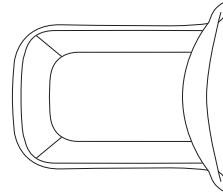
3,6 kg / 7.9 lbs

What's in the box?

Was ist im Karton? - dans la boîte



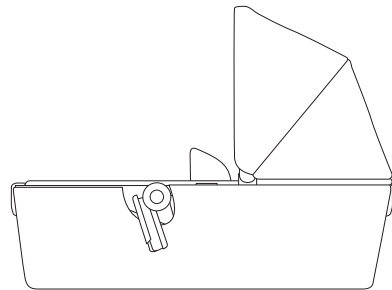
1 x Mattress
Matratze
matelas



1 x Cot cover
Wannenabdeckung
tablier de la nacelle



1 x Bumper bar
Sicherheitsbügel
arceau de maintien



1 x Cot frame - cot fabric - sun hood
Wannenrahmen - Wannenbekleidung -
Sonnenverdeck
cadre de la nacelle - habillage de la nacelle -
pare-soleil

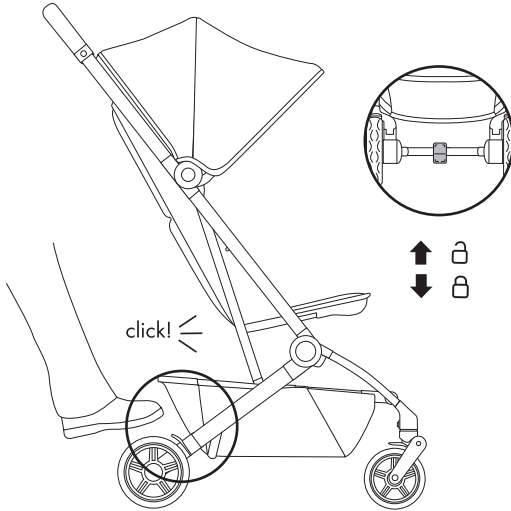
Get me ready

Vorbereitung - préparons-nous!

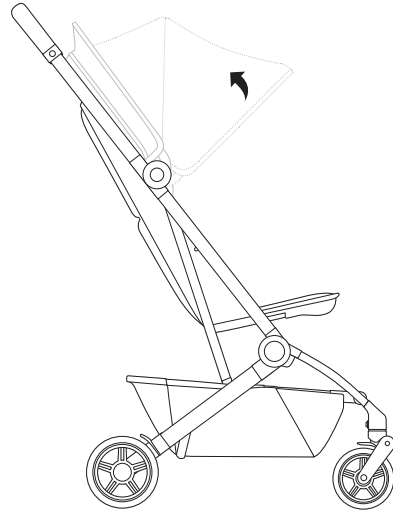


5 min

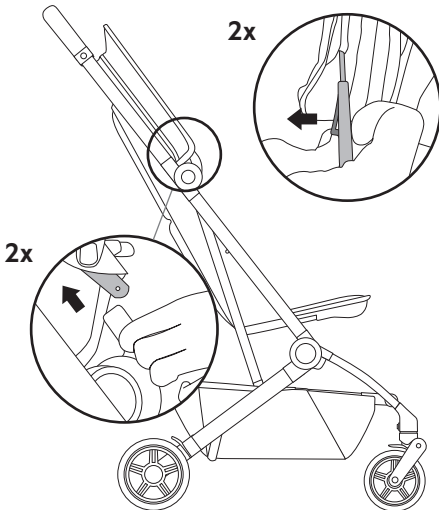
1



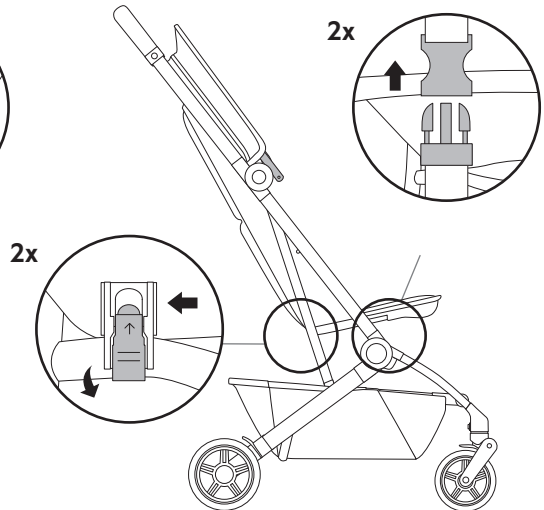
2



3



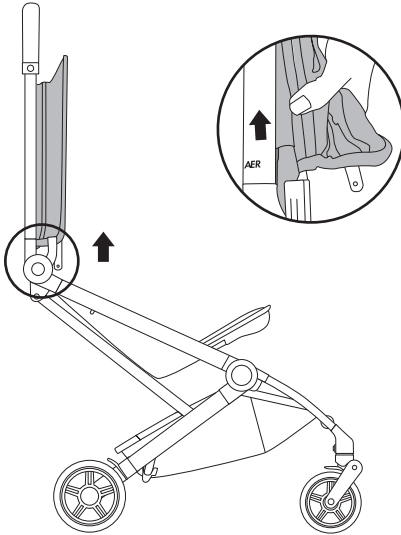
4



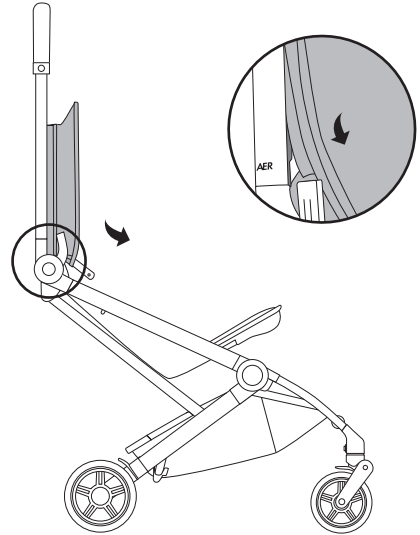
Scan me!



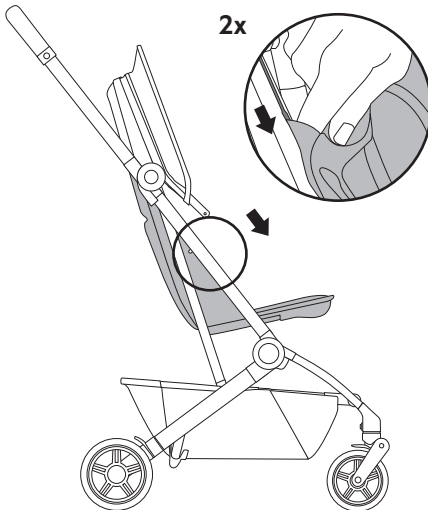
5



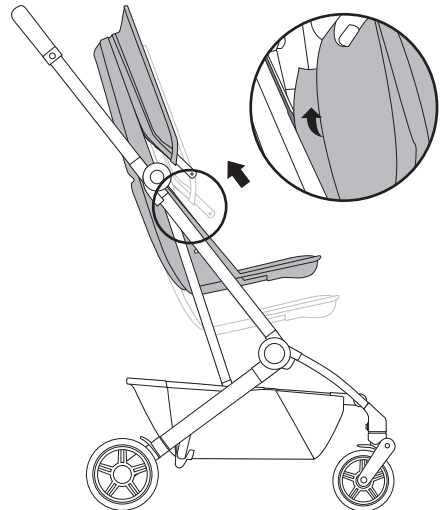
6



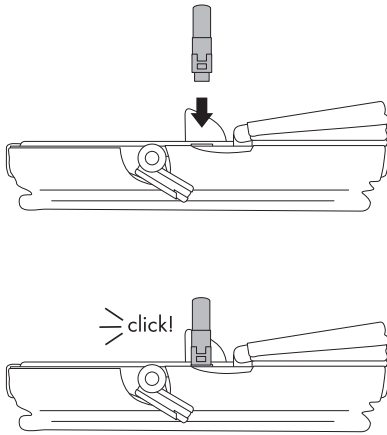
7



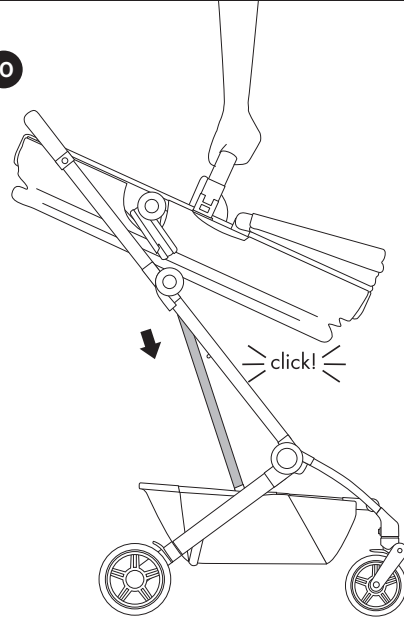
8



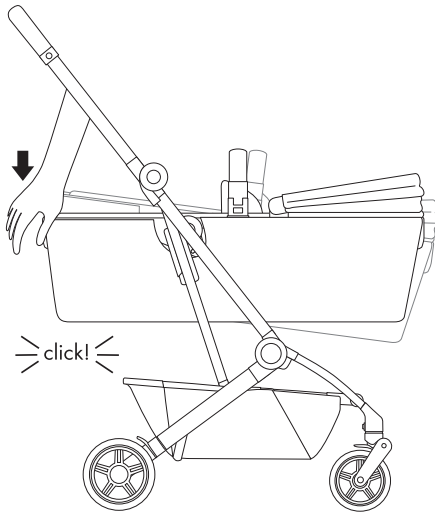
9



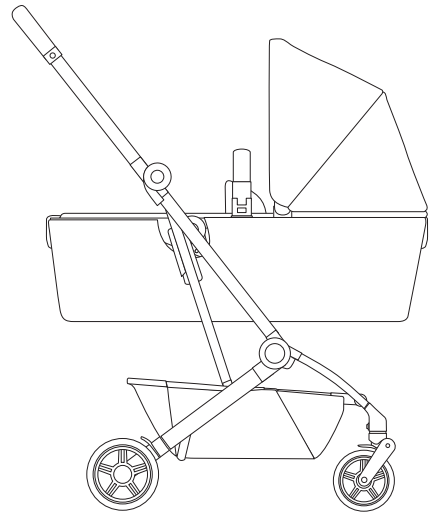
10



11



12



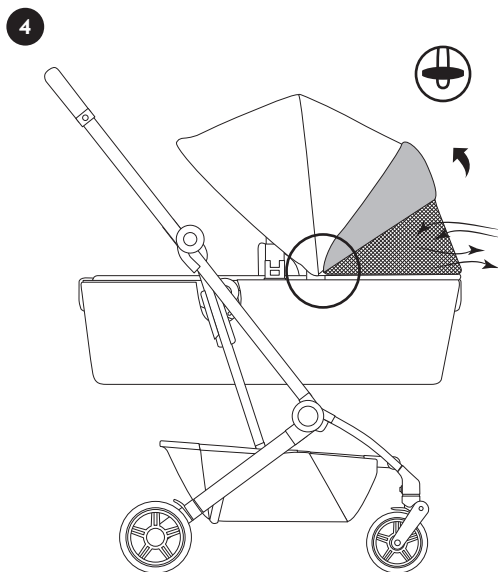
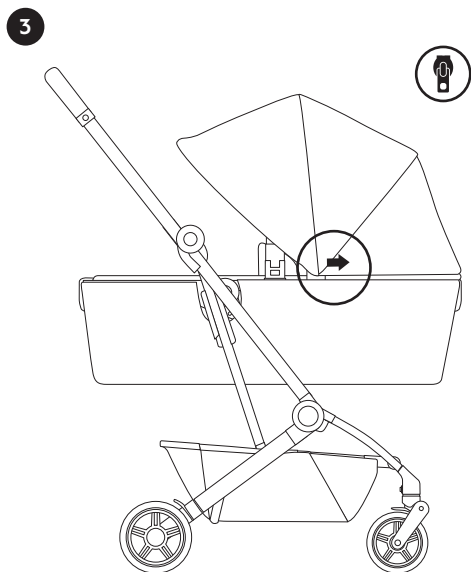
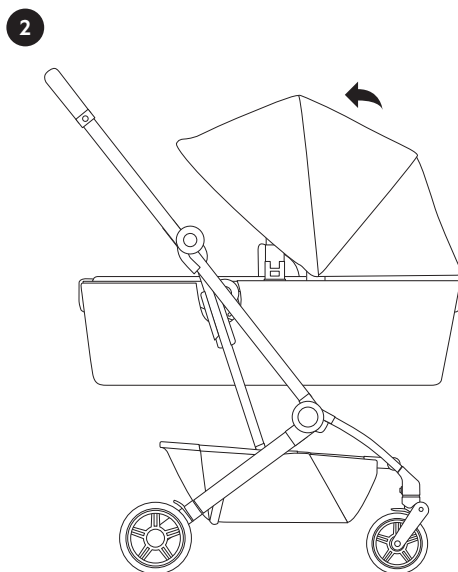
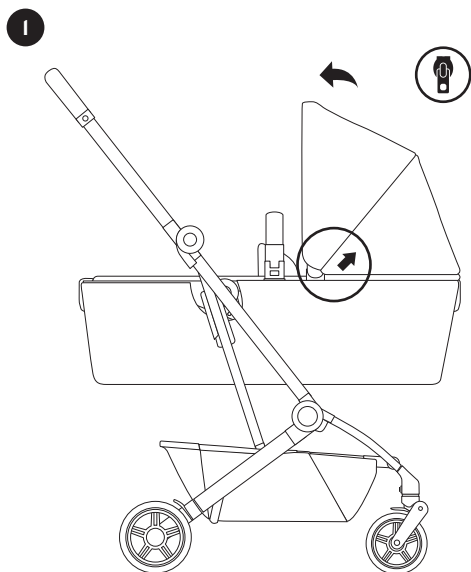
How to use

Nutzungshinweise - comment utiliser

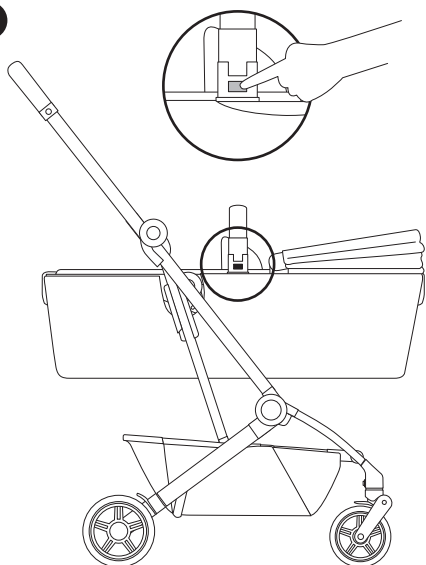
How to use the carry cot	14
Wie nutze ich die Wanne - comment utiliser la nacelle	
How to use the brake	16
Nutzungshinweise Bremse - comment utiliser le frein	
How to use the carry cot alone	17
Nutzung der Wanne ohne Buggy - comment utiliser le landau seul	
Compact storage	18
Kompakte Aufbewahrung - stockage compact	

How to use the carry cot

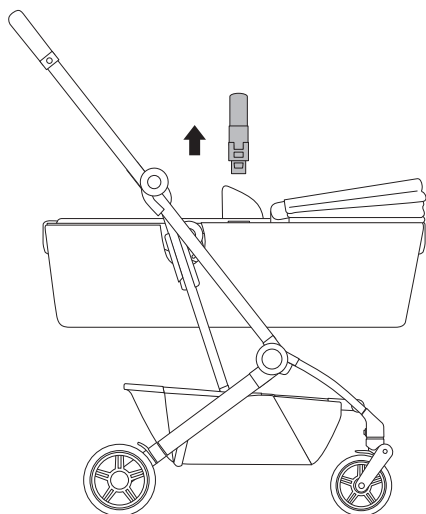
Wie nutze ich die Wanne - comment utiliser la nacelle



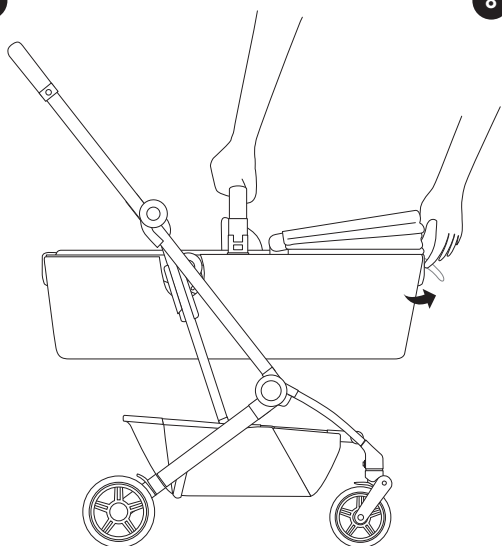
5



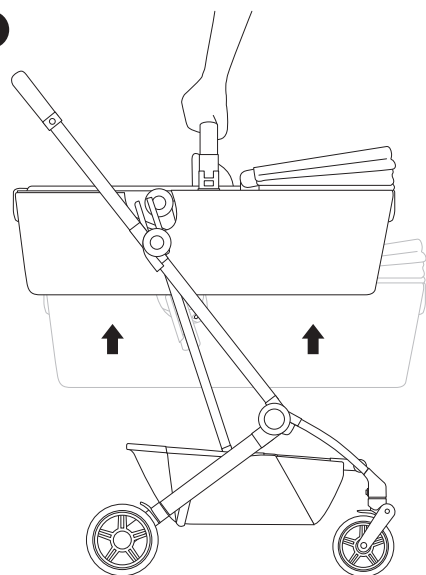
6



7

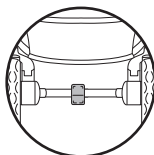
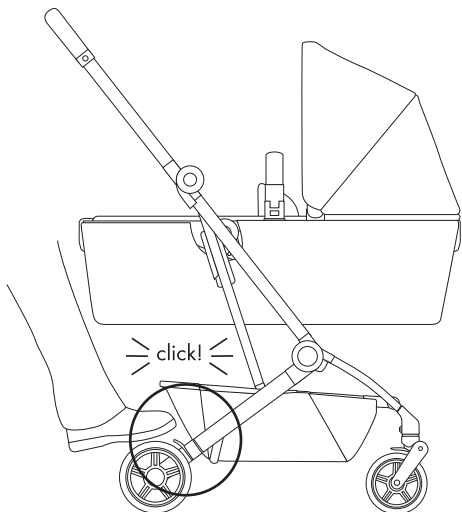


8



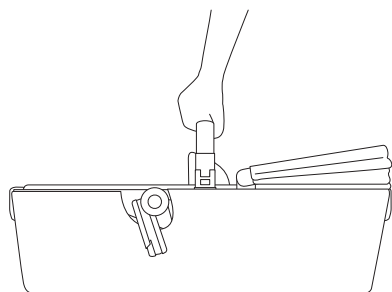
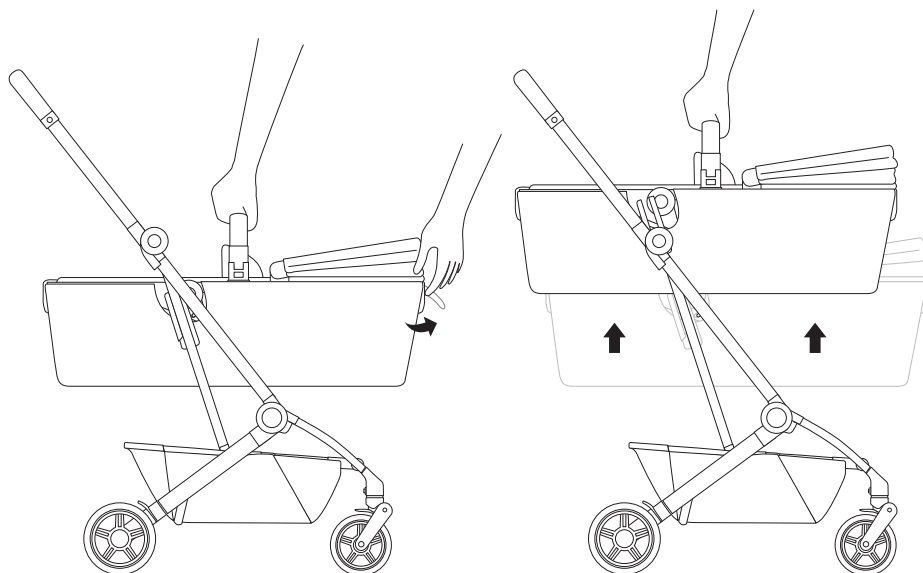
How to use the brake

Nutzungshinweise Bremse - comment utiliser le frein



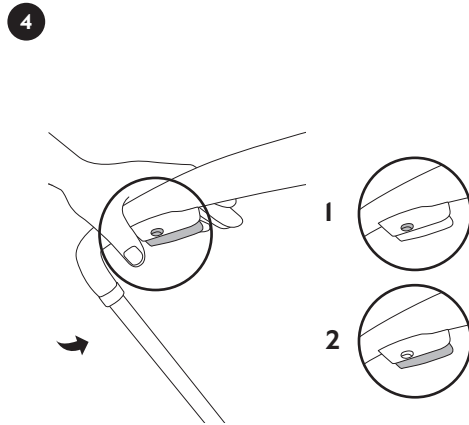
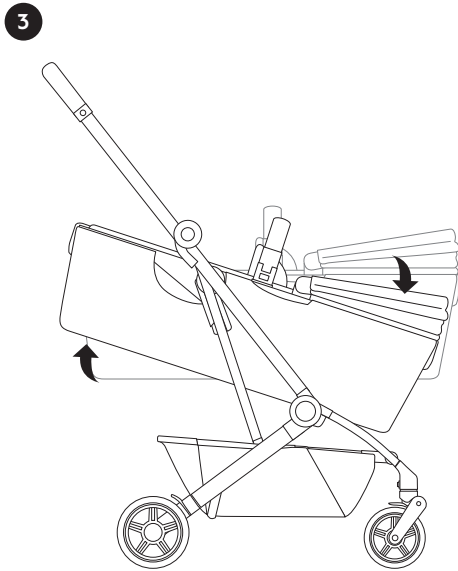
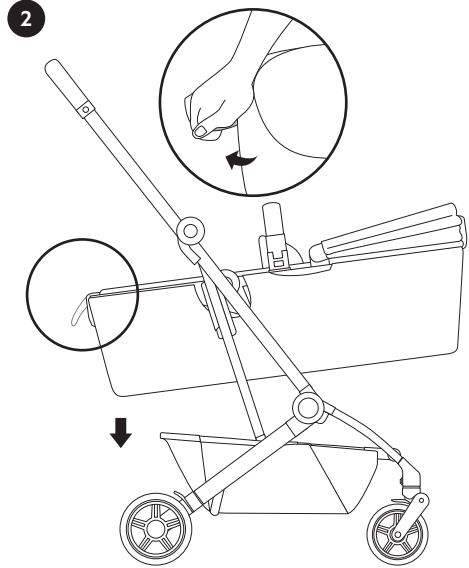
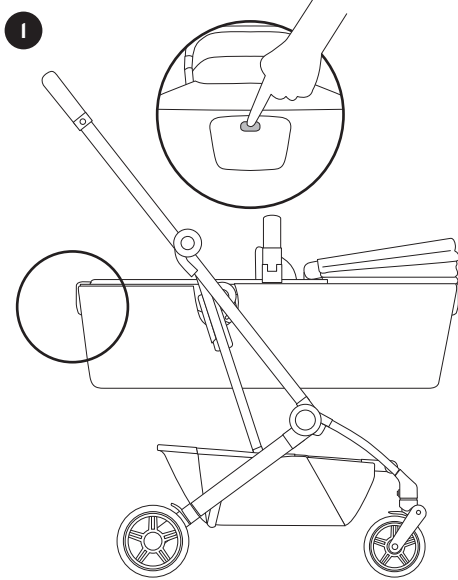
How to use the carry cot alone

Nutzung der Wanne ohne Buggy - comment utiliser le landau seul

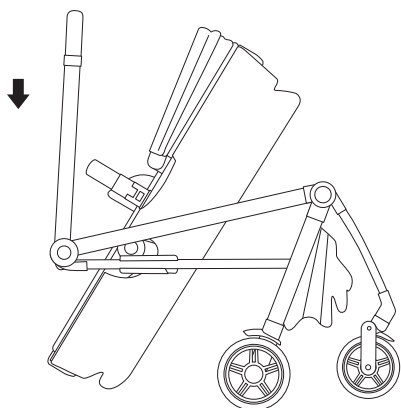


Compact storage stroller

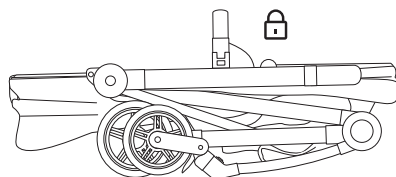
Kompakte Aufbewahrung - stockage compact



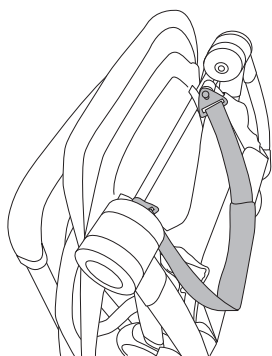
5

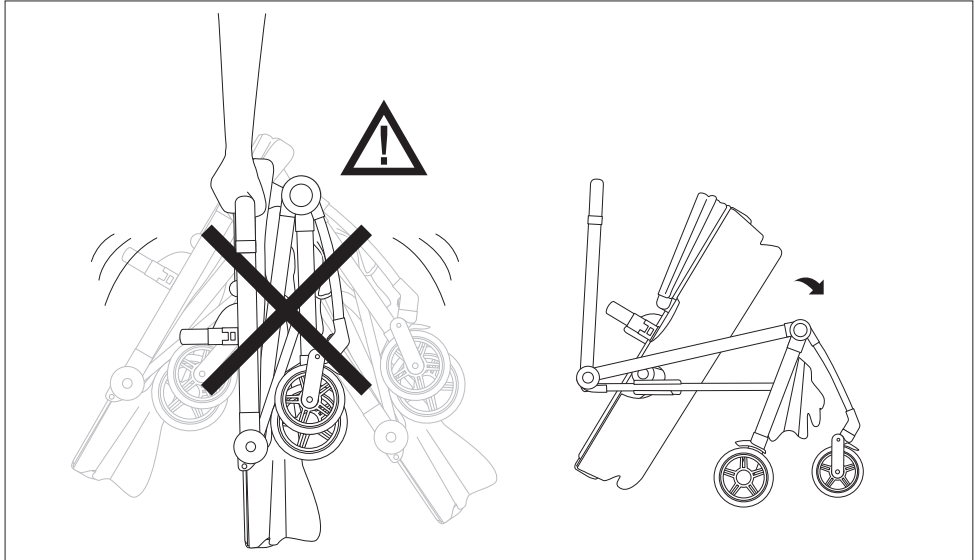


6



7





WARNING: To avoid injury ensure that you and your child/children are safe from moving parts when unfolding, folding and adjusting this product. Please note this product can unfold without using the activation button when shaken.

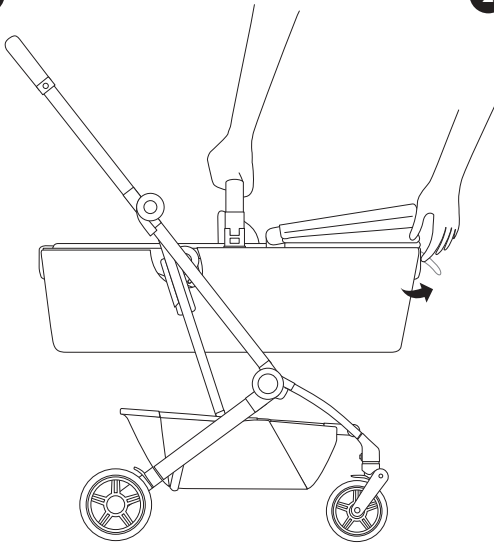
WARNUNG: Vergewissern Sie sich, dass Ihr Kind beim Aufklappen und Zusammenklappen des Wagens außer Reichweite ist, um Verletzungen zu vermeiden. Bitte beachten Sie, dass sich der Kinderwagen durch Schütteln auch ohne Betätigung des Auslöseknopfes selbständig aufklappen kann.

AVERTISSEMENT: pour éviter les blessures, assurez-vous que votre enfant est en sécurité, à l'écart des pièces en mouvement lors du dépliage, du pliage et de l'ajustement de ce produit. Veuillez noter que la poussette peut se déplier seule si vous la secouez, même sans appuyer sur le bouton d'activation.

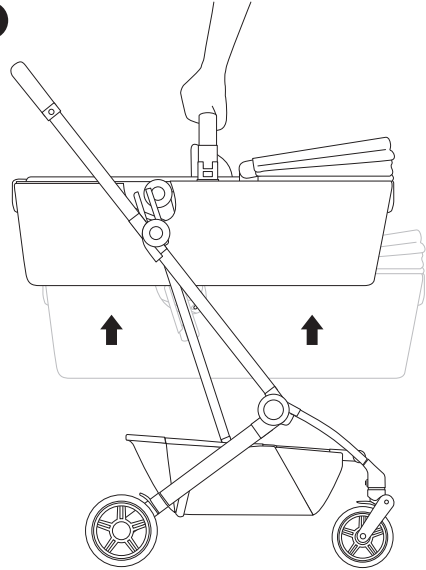
Compact storage cot

Kompakte Aufbewahrung - stockage compact

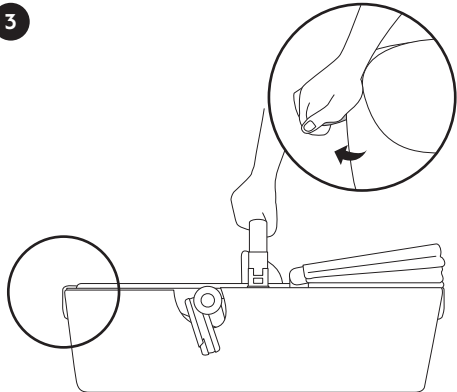
1



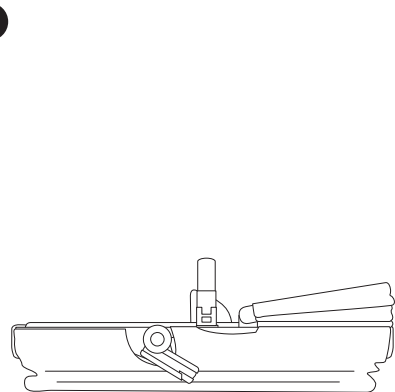
2



3



4



ENGLISH

IMPORTANT: PLEASE READ THESE INSTRUCTIONS CAREFULLY BEFORE USAGE AND KEEP THEM FOR FUTURE REFERENCE. FOLLOW THE MANUFACTURER'S INSTRUCTION.

WARNING

FOR COT/PRAM BODY/CARRIAGE

- + Check that the cot/pram body/carrriage, seat unit or car seat attachment devices are correctly engaged before use.
- + The cot/pram body/carrriage is only suitable for a child who cannot sit up unaided, roll over and cannot push itself up on its hands and knees.
- + The cot/pram body/carrriage is intended up to maximum weight of 9 kg and maximum height of 76 cm.
- + For USA the cot/pram body/carrriage is tested for a maximum weight of 20 lbs. and maximum height of 30 inch.
- + Do not use any pillow, comforter, or additional mattress for padding that are not supplied or approved by Joolz.
- + Parcels or accessory items, or both, placed on the unit may cause the unit to become unstable.
- + Excessive weight may cause a hazardous unstable condition to exist.

WARNING

FOR THE CARRY COT/HAND-HELD INFANT CARRIER

- + The carry cot/hand-held infant carrier is only suitable for a child who cannot sit up unaided, roll over and cannot push itself up on its hands and knees.
- + The carry cot/hand-held infant carrier is intended up to maximum weight of 9 kg and maximum height of 76 cm.
- + For USA the cot/pram body/carrriage is tested for a maximum weight of 20 lbs. and maximum height of 30 inch.
- + Never leave the child unattended.
- + This product is only suitable for a child who cannot sit up unaided.
- + Only use on a firm, horizontal level and dry surface.
- + Do not let other children play unattended near the carry cot.
- + Do not use if any part of the carrycot is damaged, broken, torn or missing.
- + Only use replacement or spare parts and accessories that are supplied or approved by Joolz.
- + Use only the mattress provided by Joolz. Don't put an additional mattress on the mattress provided by Joolz.

- + Keep the Joolz Aer+ away from open fires and other source of strong heat.
 - + The handles and the bottom of the carry cot should be inspected regularly for signs of damage and wear.
 - + Always ensure that the bumper bar is correctly engaged to the carry cot unit before use.
 - + The head of the child in the carry cot should never be lower than the body of the child.
 - + Overheating can endanger the life of your child! Take into account the ambient temperature and the child's clothing and ensure that the child is not too cold or too warm.
 - + To avoid injury ensure that you and your child/children are safe from moving parts when unfolding, folding and adjusting this product.
- + Check that the carrycot attachment devices are correctly engaged before use.

SUFFOCATION HAZARD:

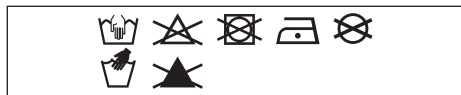
Infant carrier can roll over on soft surfaces and suffocate child. NEVER place carrier on beds, sofas, or other soft surfaces.

FALL HAZARD:

Child's movement can slide carrier. NEVER place carrier near edges of counter tops, tables, or other elevated surfaces. NEVER use this carrier as a means to transport an infant in a motor vehicle.

MAINTENANCE/WASHING INSTRUCTIONS

Clean the fabric with lukewarm water and soap. Rinse with fresh water and leave to dry. Never use bleach or other chemical detergents. Periodically (approximately once a month) treat the wheels and metal parts with Teflon or silicon spray to ensure the buggy continues to run smoothly.



The aluminium parts of your Aer+ buggy are coated to protect it from external influences such as corrosion. Coated aluminium parts are vulnerable to acidic cleaners or grease, which can cause stains and discoloration of the aluminium parts. We therefore advise you to clean the aluminum parts of your buggy with warm water and a soft cloth.

Safety was an important consideration throughout the development of the Joolz Aer+ pushchair and cot. Our products therefore meet the following safety standards:

Europe: EN1888-I:2018+AI:2022 / EN 1466:2014/AC: 2015

United States: ASTM F833-21 / ASTM F2050-19

Australia: AS 2088:2022

Please visit joolz.com, facebook.com/myjoolz or contact your retailer for any questions and/or comments.

AUSTRALIA

IMPORTANT: PLEASE READ THESE INSTRUCTIONS CAREFULLY BEFORE USAGE AND KEEP THEM FOR FUTURE REFERENCE. FOLLOW THE MANUFACTURER'S INSTRUCTION.

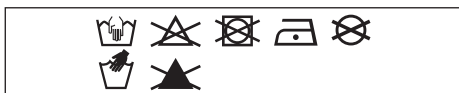
WARNING

FOR THE PRAM

- + The pram is only suitable for a child who cannot sit up unaided, roll over and cannot push itself up on its hands and knees.
- + Maximum weight of the child: 9 kg and maximum height of 76 cm.
- + Do not use any pillow, comforter, or additional mattress for padding that are not supplied or approved by Joolz.
- + This pram is only suitable for a child who cannot sit up unaided.
- + Only use on a firm, horizontal level and dry surface.
- + Do not let other children play unattended near the pram.
- + Do not use if any part of the pram is broken, torn or missing.
- + Keep the Joolz Aer+ away from open fires and other sources of heat, such as electric bar heaters, gas fires, etc.
- + The handles and the bottom of the pram should be inspected regularly for signs of damage and wear.
- + The head of the child in the pram should never be lower than the body of the child.
- + Don't put an additional mattress on the mattress provided by Joolz.
- + Only spare parts accessoires supplied or recommended by Joolz should be used.
- + Follow the manufacturer's instructions.
- + Put on all the brakes whenever you park the pram.
- + Do not leave children unattended.
- + Do not carry extra children or bags on this pram.
- + Make sure children are clear of any moving parts if you adjust the pram, otherwise they may be injured.
- + Use this strap to stop the pram rolling away.
- + Use of accessories not approved by the vehicle manufacturer is unsafe.
- + Care should be taken if the pram is used on stairs or escalators.
- + The vehicle is designed for use on flat or gently sloping surfaces and may be unstable on higher sloping and uneven surfaces, resulting in the possibility of the vehicle.
- + There is potential for fingers or parts of the body to be injured when the vehicle is being folded or unfolded and that due care should be exercised.
- + The vehicle is not to be used as an unsupervised sleeping environment.
- + To avoid injury ensure that you and your child/children are safe from moving parts when unfolding, folding and adjusting this product.
- + When the Aer+ is folded ensure that the auto folding lock is engaged before carrying the stroller.

MAINTENANCE/WASHING INSTRUCTIONS

Clean the fabric with lukewarm water and soap. Rinse with fresh water and leave to dry. Never use bleach or other chemical detergents. Periodically (approximately once a month) treat the wheels and metal parts with Teflon or silicon spray to ensure the pushchair continues to run smoothly.



The aluminium parts of your Aer+ buggy are coated to protect it from external influences such as corrosion. Coated aluminium parts are vulnerable to acidic cleaners or grease, which can cause stains and discoloration of the aluminium parts. We therefore advise you to clean the aluminium parts of your pushchair with warm water and a soft cloth.

Safety was an important consideration throughout the development of the Joolz Aer+ pushchair and cot. Our products therefore meet the following safety standards:

Europe: EN1888-1:2018+A1:2022 / EN 1466:2014/AC: 2015

United States: ASTM F833-21 / ASTM F2050-19

Australia: AS 2088:2022

DEUTSCH

WICHTIG: BITTE LESEN SIE SICH DIESE ANWEISUNGEN VOR DER VERWENDUNG SORGFÄLTIG DURCH UND BEWAHREN SIE SIE FÜR REFERENZZWECKE AUF.

WARNUNG **FÜR DIE WANNE**

- + Vor der Verwendung das ordnungsgemäße Einrasten der Befestigung von Babyschale, Sitzeinheit oder Kindersitz prüfen.
- + Die Joolz Aer+ -Wanne ist nur für Kinder geeignet, die nicht ohne Hilfe aufrecht sitzen, sich herumdrehen oder sich mit den Händen und Knien hochdrücken können. Höchstgewicht des Kindes: 9 kg/20 Pfund.
- + Verwenden Sie kein(e) Kissen, Kuschtuch oder zusätzliche Matratze als Polster, die nicht von Joolz bereitgestellt und werden.
- + Lassen Sie das Kind niemals unbeaufsichtigt.
- + Dieses Produkt ist nur für Kinder geeignet, die nicht ohne Hilfe aufrecht sitzen können.
- + Nur auf einer festen, waagerechten und trockenen Fläche verwenden.
- + Keine anderen Kinder unbeaufsichtigt in der Nähe der Wanne spielen lassen.
- + Nicht verwenden, wenn ein Teil der Wanne beschädigt oder gerissen ist oder ganz fehlt.
- + Ausschließlich Ersatzteile und Zubehör verwenden, die von Joolz bereitgestellt oder freigegeben wurden.
- + Nur die von Joolz bereitgestellte Matratze verwenden. Keine zusätzlichen Matratzen auf die von Joolz bereitgestellte Matratze legen.
- + Halten Sie den Joolz Aer+ von offenem Feuer und anderen Wärmequellen fern.
- + Die Griffe und die Liegefläche der Wanne sollten regelmäßig auf Anzeichen von Beschädigung und Verschleiß untersucht werden.

- + Vor der Verwendung immer sicherstellen, dass der Sicherheitsbügel korrekt an der Wanne eingerastet ist.
- + Der Kopf des Kindes darf sich in der Wanne niemals niedriger als der Körper befinden.
- + Ein Überhitzen kann das Leben Ihres Kindes gefährden! Umgebungstemperatur und Kleidung des Kindes berücksichtigen und sicherstellen, dass das Kind nicht zu kalt oder zu warm ist.
- + Vergewissern Sie sich, dass Ihr Kind beim Aufklappen und Zusammenklappen des Wagens außer Reichweite ist, um Verletzungen zu vermeiden.
- + Vergewissern Sie sich vor der Verwendung, dass der Kinderwagenaufsatz korrekt eingerastet sind.

ERSTICKUNGSGEFAHR:

Die Wanne kann auf weichen Flächen umkippen und zum Ersticken des Kindes führen. Die Wanne **NIEMALS** auf Betten, Sofas oder andere weiche Flächen stellen.

STURZGEFAHR:

Die Wanne kann durch die Aktivität des Kindes wegrutschen. Die Wanne **NIEMALS** auf Arbeitsplatten, Tische oder andere erhöhte Flächen stellen. Diese Wanne **NIEMALS** als Transportmittel eines Kindes in einem motorisierten Fahrzeug verwenden.

PFLEGE- UND WASCHANLEITUNG

Reinigen Sie den Stoff mit lauwarmem Wasser und Seife. Spülen Sie ihn mit klarem Wasser aus und lassen Sie ihn trocknen. Verwenden Sie niemals Bleiche oder chemische Reinigungsmittel. Behandeln Sie die Räder und Metallteile regelmäßig (etwa einmal im Monat) mit Teflon- oder Silikonspray, um sicherzustellen, dass der Kinderwagen weiterhin reibungslos funktioniert.



Die Aluminiumteile des Aer+ Buggy sind beschichtet, um sie vor äußeren Einflüssen wie Korrosion zu schützen. Beschichtete Aluminiumteile reagieren empfindlich auf säurehaltige Reinigungsmittel oder Fett, die Flecken und Verfärbungen der Aluminiumteile verursachen können. Wir empfehlen deshalb, die Aluminiumteile des Kinderwagens mit warmem Wasser und einem weichen Tuch zu reinigen.

Die Sicherheit war bei der gesamten Entwicklung des Joolz Aer+-Kinderwagens und der Wanne ein wichtiger Aspekt. Unsere Produkte erfüllen daher folgende Sicherheitsstandards:

Europa: EN1888-1:2018+A1:2022 / EN 1466:2014/AC: 2015

USA: ASTM F833-21 / ASTM F2050-19

Australien: AS 2088:2022

Bei Fragen und/oder Anmerkungen kannst Du joolz.com, facebook.com/myjoolz besuchen, oder Dich an Deinen Händler wenden.

NEDERLANDS

BELANGRIJK: NEM DEZE AANWIJZINGEN VOOR GEBRUIK ZORGVULDIG DOOR EN BEWAAR ZE VOOR TOEKOMSTIG GEBRUIK.

WAARSCHUWING

DE REISWIEG

- + Controleer voor gebruik of de wieg, het autostoeltje of de zitting op de juiste manier zijn bevestigd.
- + De Joolz Aer+ reiswieg is uitsluitend geschikt voor kinderen die niet zelfstandig kunnen zitten, die zich niet kunnen omdraaien en die niet op handen en knieën kunnen gaan zitten. Maximaal gewicht van het kind: 9 kg.
- + Gebruik voor opvulling geen kussens, dekens, of extra matrassen die niet door Joolz zijn geleverd of goedgekeurd.
- + Laat het kind nooit achter zonder toezicht.
- + Dit product is uitsluitend geschikt voor kinderen die niet zelfstandig kunnen blijven zitten.
- + Alleen gebruiken op een solide, egaal en droog oppervlak.
- + Laat andere kinderen niet zonder toezicht in de buurt van de reiswieg spelen.
- + Niet gebruiken als er onderdelen van de reiswieg beschadigd, defect, gescheurd of incompleet zijn.
- + Gebruik uitsluitend door Joolz goedgekeurde vervangende onderdelen of reserveonderdelen en accessoires.
- + Gebruik uitsluitend matrassen van Joolz. Plaats geen extra matras op het matras van Joolz.
- + Houd de Joolz Aer+ uit de buurt van open vuur en andere hittebronnen.
- + Controleer de handgrepen en de onderkant van de reiswieg regelmatig op beschadiging en slijtage.

- + Zorg dat de veiligheidsbeugel voor gebruik altijd correct is bevestigd aan de onderdelen van de reiswieg.
- + Het hoofd van het kind mag in de reiswieg nooit lager liggen dan het lichaam van het kind.
- + Oververhitting kan gevaarlijk zijn voor het leven van je kind! Houd rekening met de omgevingstemperatuur en de kleding van het kind en zorg dat het kind het niet te koud of te warm heeft.
- + Controleer voor gebruik of het wiegje goed vast zit op het kinderwagchassis.

VERSTIKKINGSGEVAAR:

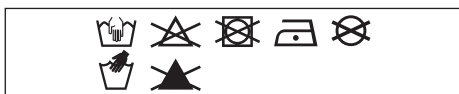
Het wiegje kan omvallen op zachte ondergronden en kan het kind verstikken. **NOOIT** op bedden, sofa's of andere zachte ondergronden plaatsen.

VALGEVAAR:

Het wiegje kan verschuiven als het kind beweegt. **NOOIT** in de nabijheid van randen van aanrechten, tafels of andere verhogingen plaatsen. Gebruik dit wiegje **NOOIT** om een kind in een motorvoertuig te vervoeren.

INSTRUCTIES VOOR ONDERHOUD/ REINIGING

Reinig de stof met lauw water en zeep. Spoel af met schoon water en laat drogen. Gebruik geen bleek of andere chemische reinigingsmiddelen. Behandel de wielen en de metalen onderdelen regelmatig (ongeveer een keer per maand) met Teflon of met siliconenspray, zodat de kinderwagen soepel blijft werken.



De aluminium onderdelen van de Aer+ kinderwagen zijn gecoat en zodoende beschermd tegen externe invloeden zoals corrosie. Gecoate aluminium onderdelen zijn slecht bestand tegen zure schoonmaakmiddelen, waardoor vlekken en verkleuringen kunnen ontstaan. Wij raden dan ook aan om de aluminium onderdelen van de inderwagen te reinigen met warm water en een zachte doek.

Tijdens het ontwikkelen van de Joolz Aer+ kinderwagen en wieg werd veel aandacht besteed aan veiligheid. Onze producten voldoen derhalve aan de volgende veiligheidsstandaarden:

Europa: EN1888-1:2018+AI:2022 / EN 1466:2014/AC: 2015
Verenigde Staten: ASTM F833-21 / ASTM F2050-19
Australië: AS 2088:2022

Vragen of opmerkingen? Ga naar joolz.com, [facebook.com/myjoolz](https://www.facebook.com/myjoolz) of neem contact op met je winkelier.

FRANÇAIS

IMPORTANT: VEUILLEZ LIRE ATTENTIVEMENT CES INSTRUCTIONS AVANT D'UTILISER LA POUSETTE ET CONSERVEZ-LES POUR FUTURE RÉFÉRENCE.

AVERTISSEMENT

POUR LA NACELLE

- + Vérifiez que les dispositifs de fixation de la nacelle, du hamac ou du siège auto sont correctement enclenchés avant l'utilisation.
- + La nacelle de la Joolz Aer+ ne convient qu'aux enfants qui ne peuvent pas encore s'asseoir seuls, se tourner, ou se lever sur les mains et les genoux. Poids maximum de l'enfant: 9 kg.
- + N'utilisez pas de coussin, de couverture ou de matelas supplémentaire non fournis ou approuvés par Joolz.
- + Ne laissez jamais votre enfant sans surveillance.
- + Ce produit ne convient qu'aux enfant qui ne peuvent pas encore s'asseoir seuls.
- + N'utilisez que sur une surface horizontale ferme, plane et sèche.
- + Ne laissez pas d'autres enfants jouer à proximité de la nacelle sans surveillance.
- + N'utilisez pas la nacelle si l'une de ses pièces est endommagée, cassée, usée ou manquante.
- + N'utilisez que des pièces de rechange et des accessoires fournis ou approuvés par Joolz.
- + N'utilisez que le matelas fourni par Joolz. Ne placez pas de matelas supplémentaire sur le matelas fourni par Joolz.
- + Tenir la Joolz Aer+ à l'écart du feu et de toute autre source de chaleur.
- + Les poignées et le fond de la nacelle devraient être régulièrement examinés pour détecter tout dommage ou signe d'usure.
- + Vérifiez toujours que l'arceau de sécurité est correctement fixé à la nacelle avant toute utilisation.
- + Lorsque vous placez votre enfant dans la nacelle, veillez toujours à ce que sa tête soit positionnée plus haut que son corps.
- + Une chaleur excessive peut mettre en danger la vie de votre enfant ! Prenez toujours en compte la température ambiante et les vêtements que portent votre enfant, et veillez à ce qu'il n'est ni trop chaud, ni trop froid.
- + Pour éviter les blessures, assurez-vous que votre enfant est en sécurité, à l'écart des pièces en mouvement lors du dépliage, du pliage et de l'ajustement de ce produit.
- + Vérifier que les dispositifs de fixation de la nacelle sont correctement enclenchés avant utilisation.

RISQUE D'ASPHYXIE:

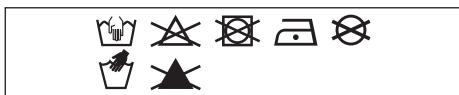
La nacelle peut basculer sur des surfaces souples et asphyxier l'enfant. Ne placez JAMAIS la nacelle sur des lits, canapés ou autres surfaces souples.

RISQUE DE CHUTE:

Les mouvements de l'enfant peuvent faire bouger la nacelle. Ne placez JAMAIS la nacelle au bord d'un plan de travail, sur une table ou autres surfaces élevées. N'utilisez JAMAIS cette nacelle pour transporter un enfant à bord d'une voiture.

CONSIGNES D'ENTRETIEN/DE NETTOYAGE

Nettoyez la housse à l'eau tiède et au savon. Rincez à l'eau froide et laissez sécher. N'utilisez jamais d'eau de javel ni d'autres détergents chimiques. Traitez régulièrement (environ une fois par mois) les roues et pièces métalliques avec un spray de Téflon ou de silicone pour que la poussette continue à rouler correctement.



Les pièces en aluminium de votre poussette Joolz Aer+ sont vernies pour les protéger des éléments externes, tels que la corrosion. Les pièces en aluminium verni sont sensibles aux nettoyeurs acides ou aux graisses, qui peuvent provoquer des taches et une décoloration des pièces en aluminium. Nous vous conseillons donc de nettoyer les pièces en aluminium de votre poussette à l'eau chaude et avec un chiffon doux.

La sécurité est au cœur du développement de la poussette et de la nacelle Joolz Aer+. Nos produits respectent donc les normes de sécurité les plus strictes :

Europe: EN1888-I:2018+AI:2022 / EN 1466:2014/AC: 2015

États-Unis: ASTM F833-21 / ASTM F2050-19

Australie: AS 2088:2022

Veillez consulter joolz.com, facebook.com/myjoolz ou contacter votre revendeur pour toute question et/ou commentaire.

IMPORTANTE: LEE ESTAS INSTRUCCIONES CUIDADOSAMENTE ANTES DE USAR Y GUÁRDALAS PARA CONSULTAS FUTURAS.

ADVERTENCIA **PARA EL CAPAZO**

- + Comprueba que los dispositivos de conexión del capazo, sillita o silla de auto están bien colocados antes de usarlos.
- + El capazo Joolz Aer+ solo es adecuado para niños que no pueden sentarse sin ayuda, girar ni levantarse con la ayuda de las manos y las rodillas. Peso máximo del niño: 9 kg/20 lb.
- + No utilices como acolchado ninguna almohada, edredón o colchón adicional no suministrados o aprobados por Joolz.
- + Nunca deje a su niño solo sin supervisión.
- + Este producto solo es adecuado para niños que no pueden sentarse sin ayuda.
- + Utilízalo solo sobre una superficie firme, horizontal y seca.
- + No permitas que otros niños jueguen sin supervisión cerca del capazo.
- + No lo utilices si falta alguna pieza del capazo o si observas alguna rota o agrietada.
- + Utiliza únicamente piezas de recambio y accesorios suministrados o aprobados por Joolz.
- + Utiliza únicamente el colchón proporcionado por Joolz. No coloques un colchón adicional sobre el colchón proporcionado por Joolz.
- + Mantén el Joolz Aer+ alejado de llamas abiertas u otras fuentes de calor.
- + Las asas y la parte inferior del capazo deben inspeccionarse periódicamente para detectar signos de daños y desgaste.

- + Comprueba que la barra de seguridad está colocada correctamente en el capazo antes de usarlo.
- + La cabeza del niño colocado en el capazo no debe ir en una posición más baja que el resto del cuerpo.
- + El sobrecalentamiento puede poner en peligro la vida de tu hijo. Ten en cuenta la temperatura ambiente y la ropa del niño, y asegúrate de que no tenga demasiado frío o calor.
- + Comprobar que los dispositivos de sujeción del capazo están correctamente engranados antes del uso.

PELIGRO DE ASFIXIA:

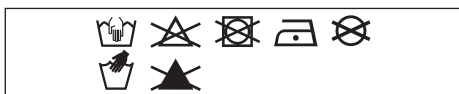
La sillita de bebé puede volcar en superficies blandas y asfixiar al niño. NUNCA coloques la sillita encima de camas, sofás u otras superficies blandas.

PELIGRO DE CAÍDA:

La actividad del niño puede mover la sillita. NUNCA coloques la sillita encima de bordes de mostradores, mesas u otras superficies elevadas NUNCA utilices esta sillita como medio de transporte para niños en un vehículo de motor.

INSTRUCCIONES DE MANTENIMIENTO/LAVADO

Limpia el tejido con agua templada y jabón. Aclara el tejido con agua limpia y deja secar al aire. No utilices lejía ni otros detergentes abrasivos. Trata las ruedas y las otras piezas metálicas periódicamente (una vez al mes aprox.) con spray de silicona o teflón para garantizar un funcionamiento correcto del carrito.



Las piezas de aluminio de tu carrito Aer+ están revestidas para protegerlas de influencias externas, tales como la corrosión. Las piezas con revestimiento de aluminio son vulnerables a la grasa y los detergentes acídicos, lo que puede provocar manchas y decoloración de esas piezas. Por lo tanto, te recomendamos limpiar las piezas de aluminio del carrito con agua templada y un paño suave.

La seguridad fue una consideración importante durante el desarrollo del la silla de paseo y la cuna Joolz Aer+. Por lo tanto, nuestros productos cumplen con los siguientes estándares de seguridad:

Europa: EN1888-I:2018+AI:2022 / EN 1466:2014/AC: 2015
 Estados Unidos: ASTM F833-21 / ASTM F2050-19
 Australia: AS 2088:2022

Visita joolz.com, facebook.com/myjoolz o ponte en contacto con tu distribuidor si tienes cualquier pregunta y/ o comentario.

PORTUGUÊS

IMPORTANTE: LEIA ATENTAMENTE ESTAS INSTRUÇÕES ANTES DA UTILIZAÇÃO E GUARDE-AS PARA CONSULTA FUTURA.

AVISO

PARA A ALCOFA DE TRANSPORTE

- + Verifique se os dispositivos de fixação da alcofa de transporte, da cadeira ou cadeiras auto estão corretamente engatados antes da utilização.
- + A alcofa de transporte Joolz Aer+ só é adequada para crianças que não se consigam sentar sozinhas, rodar sobre si próprias ou colocar-se de gatas. Peso máximo do bebé: 9 kg/20 lbs.
- + Não use nenhum travesseiro, cobertor, ou colchão adicional para preenchimento que não sejam fornecidos ou aprovados pela Joolz.
- + Nunca deixe o bebé sem supervisão.
- + Este produto só é adequado para um bebé que não consiga sentar-se sem ajuda.
- + Utilize apenas numa superfície horizontal firme, nivelada e seca.
- + Não deixe que outras crianças brinquem sem supervisão perto da alcofa de transporte.
- + Não utilize se alguma peça da alcofa de transporte estiver danificada, partida, torcida ou em falta.
- + Utilize apenas peças de substituição ou suplentes e acessórios fornecidos ou aprovados pela Joolz.
- + Use apenas o colchão fornecido pela Joolz. Não coloque colchões adicionais no colchão fornecido pela Joolz.
- + Mantenha o Joolz Aer+ afastado de chamas abertas e de outras fontes de calor.
- + As pegadas e a parte inferior da alcofa de transporte devem ser inspecionadas regularmente quanto a sinais de danos e desgaste.

- + Certifique-se sempre de que a barra antichoque está corretamente engatada na alcofa/cadeira antes da utilização.
- + Na alcofa de transporte, a cabeça do bebé nunca deverá estar abaixo do nível do corpo.
- + O sobreaquecimento pode colocar em perigo a vida do seu filho! Tenha em atenção a temperatura ambiente e a roupa do seu filho para garantir que não tenha nem frio nem calor.
- + Verifique se alcofa estão correctamente encaixados antes de usar o produto.

PERIGO DE ASFIXIA:

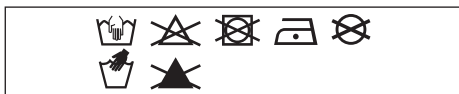
O sistema de transporte pode virar-se em superfícies moles e asfixiar o bebé. **NUNCA** coloque o sistema de transporte em cima de camas, sofás ou de outras superfícies moles.

PERIGO DE QUEDA:

A criança ao mexer-se pode tombar o sistema de transporte. **NUNCA** coloque o sistema de transporte à beira de tampos de cozinha, mesas ou de outras superfícies elevadas. **NUNCA** use este sistema de transporte como meio de transporte de uma criança num veículo a motor.

INSTRUÇÕES MANUTENÇÃO/ LAVAGEM

Limpe o tecido com água morna e sabão. Passe por água limpa e deixe secar. Nunca utilize lixívia ou outros detergentes químicos. Periodicamente (aproximadamente uma vez por mês), aplique um spray de Teflon ou à base de silicone nas rodas e peças de metal para garantir que o carrinho continua a mover-se com facilidade.



As peças de alumínio do carrinho Aer+ são anodizadas para o proteger de influências externas tais como a corrosão. As peças de alumínio anodizado são vulneráveis a produtos de limpeza ácidos ou lubrificantes, que podem causar manchas e descoloração nas peças de alumínio. Recomendamos que limpe as peças de alumínio do carrinho com água morna e um pano macio.

A segurança foi uma consideração importante ao longo do desenvolvimento do carrinho e da alcafa Joolz Aer+. Como tal, os nossos produtos cumprem as seguintes normas de segurança:

Europa: EN1888-I:2018+A1:2022 / EN 1466:2014/AC: 2015

Estados Unidos: ASTM F833-21 / ASTM F2050-19

Austrália: AS 2088:2022

Visite joolz.com, facebook.com/myjoolz ou contacte o seu revendedor se tiver dúvidas e/ou comentários.

IMPORTANTE: SI PREGA DI LEGGERE QUESTE ISTRUZIONI ATTENTAMENTE PRIMA DELL'USO E DI CUSTODIRLE PER OGNI EVENIENZA.

AVVERTENZA

PER LA NAVICELLA

- + Prima dell'uso, verificare che i dispositivi di fissaggio per navicelle, seggiolini o seggiolini auto siano correttamente inseriti.
- + La navicella Joolz Aer+ è adatta solo per bambini che non siano in grado di sedersi, girarsi o sollevarsi da soli su mani e ginocchia. Peso massimo del bambino: 9 kg.
- + Non utilizzare cuscini, coperte o materassini aggiuntivi per imbottitura che non siano forniti o approvati da Joolz.
- + Non lasciare mai il bambino incustodito.
- + Questo prodotto è adatto solo per bambini che non siano in grado di stare seduti da soli.
- + Utilizzare solo su una superficie solida, piana e asciutta.
- + Non lasciare che altri bambini giochino incustoditi vicino alla navicella.
- + Non utilizzare se qualsiasi parte della navicella è danneggiata, rotta, strappata o mancante.
- + Utilizzare solo ricambi e accessori forniti o approvati da Joolz.
- + Utilizzare solo il materassino fornito da Joolz. Non aggiungere un materassino supplementare su quello fornito da Joolz.
- + Tenere Joolz Aer+ lontano da fiamme libere e altre fonti di calore.
- + Controllare regolarmente le maniglie e la base della navicella per verificare l'eventuale presenza di danni e segni di usura.

- + Assicurarsi sempre che la barra di sicurezza sia correttamente fissata alla navicella prima dell'uso.
- + La testa del bambino nella navicella non dovrebbe mai essere più in basso rispetto al corpo.
- + Il surriscaldamento può mettere in pericolo la vita del bambino! Tenere presente la temperatura ambiente e l'abbigliamento del bambino e assicurarsi che questi non sia troppo freddo o troppo caldo.
- + Prima dell'uso controllare che i meccanismi di aggancio della navicella correttamente agganciati.

PERICOLO DI SOFFOCAMENTO:

Su superfici morbide la navicella potrebbe ribaltarsi e soffocare il bambino. Non posizionare **MAI** la navicella su letti, divani o altre superfici morbide.

PERICOLO DI CADUTA:

Il movimento del bambino può spostare la navicella. Non posizionare **MAI** la navicella in prossimità del bordo di piani di lavoro, tavoli o qualsiasi altra superficie sopraelevata. Non utilizzare **MAI** questa navicella come sistema per trasportare un neonato in un veicolo a motore.

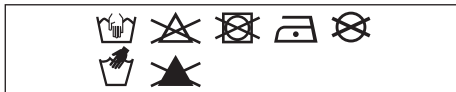
ISTRUZIONI PER LA MANUTENZIONE/LAVAGGIO

Lavare il tessuto con acqua tiepida e sapone.

Sciacquare con acqua fresca e lasciare asciugare.

Non usare mai candeggina o altri detersivi chimici.

Periodicamente (circa una volta al mese) trattare le ruote e le parti metalliche con spray al Teflon o al silicio per assicurarsi che il passeggino continui a funzionare senza problemi.



Le parti in alluminio del passeggino Aer+ sono anodizzate per proteggerle da fattori esterni come la corrosione. Le parti in alluminio anodizzato sono vulnerabili ai detersivi acidi e ai grassi, che possono causare macchie e scolorimento su di esse. Pertanto si consiglia di pulire le parti in alluminio del passeggino con acqua calda e un panno morbido.

La sicurezza è stata tenuta in grande considerazione durante lo sviluppo del passeggino e della culla Joolz Aer+, pertanto i nostri prodotti soddisfano i seguenti standard di sicurezza:

Europa: EN1888-I:2018+AI:2022 / EN 1466:2014/AC: 2015

Stati Uniti: ASTM F833-21 / ASTM F2050-19

Australia: AS 2088:2022

Visita joolz.com, facebook.com/myjoolz o contatta il tuo rivenditore per eventuali domande e/o commenti.

SVENSKA

VIKTIGT: LÄS DENNA BRUKSANVISNING NOGA FÖRE ANVÄNDNING OCH SPARA DEN FÖR FRAMTIDA BRUK.

VARNING

FÖR LIGGDELEN

- + Kontrollera att fästanordningar för liggdelar, sittdelar eller bilbarnstolar är korrekt påsatta före användning.
- + Joolz Aer+ liggdelen är bara lämplig för barn som inte kan sitta upp utan hjälp, vända på sig eller skjuta upp sig med sina händer och knän. Barnets maxvikt: 9 kg/20 lbs.
- + Använd inte kuddar, täcken eller tilläggs Madrasser för vaddering som inte tillhandahålls eller är godkända av Joolz.
- + Lämna aldrig barnet utan uppsikt.
- + Den här produkten lämpar sig endast för barn som inte kan sitta upp utan hjälp.
- + Använd den endast på en stabil, horisontell och torr yta.
- + Låt inte andra barn leka nära liggdelen utan uppsikt.
- + Använd den inte om någon del av liggdelen är skadad, trasig eller saknas.
- + Använd endast ersättnings- eller reservdelar samt tillbehör som tillhandahålls eller är godkända av Joolz.
- + Använd endast Joolz madrasser. Lägg ingen extra madrass ovanpå madrassen från Joolz.
- + Håll Joolz Aer+ borta från bränder och andra värmekällor.
- + Liggdelens handtag och botten bör kontrolleras regelbundet så att tecken på skador och slitage kan upptäckas.
- + Se alltid till att stötfångaren är korrekt fastsatt på liggdelarna före användning.

- + Barnets huvud ska aldrig vara lägre än barnets kropp i liggdelen.
- + Ditt barns liv kan sväva i fara vid överhettning! Håll koll på omgivningstemperaturen och barnets kläder samt se till att barnet inte är för kallt eller varmt.
- + Kontrollera att fastsättning anordningarna för liggdelen insatsen korrekt fastsatta innan vagnen tas i bruk.

KVÄVNINGSRISK:

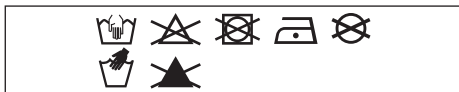
Barnstolen kan välta på mjuka underlag och kväva barnet. Placera ALDRIG barnstolen på sängar, soffor eller några andra typer av mjuka underlag.

FALLRISK:

Barnstolen kan glida på grund av barnets rörelser. Placera ALDRIG barnstolen nära kanter på bänkar, bord eller några andra typer av upphöjda underlag. Använd ALDRIG den här barnstolen som ett transportmedel för barnet på en motorcykel.

UNDERHÅLL/TVÄTTRÅD

Rengör textilierna med ljummet vatten och tvål. Skölj i rent vatten och låt torka. Använd aldrig blekmedel eller andra kemiska rengöringsmedel. Behandla hjul och metalldelar regelbundet (ungefär en gång i månaden) med Teflon- eller silikon spray så att barnvagnen fortsätter att rulla smidigt.



Aluminiumdelarna på din Aer+ barnvagn är ytbehandlade för att vara skyddade från yttre påverkan såsom rost. Ytbehandlade aluminiumdelar är känsliga för sura rengöringsmedel eller fett, som kan orsaka fläckar och missfärgningar på aluminiumdelarna. Vi rekommenderar därför att du rengör aluminiumdelarna på din barnvagn med varmt vatten och en mjuk trasa.

Säkerhet har varit en viktig faktor i hela utvecklingsprocessen för Joolz Aer+-barnvagnen och -liggdelen. Våra produkter uppfyller därför följande säkerhetsstandarder:

Europa: EN1888-1:2018+AI:2022/EN 1466:2014/AC: 2015

USA: ASTM F833-21 / ASTM F2050-19

Australien: AS 2088:2022

Besök gärna joolz.com, facebook.com/myJoolz eller kontakta din återförsäljare vid eventuella frågor och/eller kommentarer.

NORSK

VIKTIG: VENNLIGST LES DISSE BRUKSANVISNINGENE NØYE FØR BRUK OG OPPBEVAR DEM FOR FREMTIDIG REFERANSE.

ADVARSEL

FOR LIGGEDELEN

- + Kontroller at festeordningene liggedelen, sittedelen eller bilstolen er riktig festet før bruk
- + Joolz Aer+-liggedelen er kun egnet for et barn som ikke kan sitte opp av seg selv, rulle eller komme seg opp på hender og knær. Maksimal vekt for barnet: 9 kg/20 lbs.
- + Ikke bruk ekstra puter, kosedyr eller madrasser for polstring, som ikke leveres eller er godkjent av Joolz.
- + Forlat aldri barnet uten tilsyn.
- + Dette produktet er kun egnet for et barn som ikke kan sitte opp av seg selv.
- + Bruk kun på en fast, horisontal og tørr overflate.
- + Ikke la andre barn leke uten tilsyn i nærheten av liggedelen.
- + Må ikke brukes hvis noen deler av liggedelen er ødelagt, revnet eller mangler.
- + Bruk kun utskiftings- eller reservedeler og tilbehør som leveres eller er godkjent av Joolz.
- + Bruk kun madrassen som er levert av Joolz. Ikke legg en ekstra madrass oppå madrassen som er levert av Joolz.
- + Hold Joolz Aer+ unna åpen ild og andre varmekilder.
- + Håndtakene og bunnen av liggedelen bør kontrolleres regelmessig for tegn på skade og slitasje.
- + Kontroller alltid at frontbøylene er riktig festet til liggedelen før bruk.
- + I liggedelen må hodet til barnet aldri være lavere enn kroppen.

- + Overoppheting kan være livsfarlig for barnet ditt! Ta hensyn til omgivelsestemperaturen og barnets beklledning for å sikre at barnet verken er for kaldt eller varmt.
- + Kontroller før hver bruk at låsemekanisme for barnevogn liggedelen som de skal.

KVELNINGSFARE:

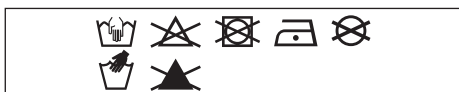
Liggedelen kan velte på myke overflater og kvele barnet. Plasser ALDRI liggedelen på senger, sofAer+ eller andre myke overflater.

FALLRISIKO:

Barnets bevegelse kan få liggedelen til å skli. Plasser ALDRI liggedelen i nærheten av kantene til benkeplater, bord eller andre høytliggende overflater. Bruk ALDRI denne liggedelen for å transportere et spedbarn i en motorvogn.

VEDLIKEHOLDS-/ VASKEANVISNINGER

Rengjør stoffet med lunkent vann og såpe. Skyll med rent vann og la tørke. Bruk aldri blekemiddel eller andre kjemiske rengjøringsmidler. Behandle hjulene og metalldelene med teflon- eller silikonspray med jevne mellomrom (ca. en gang i måneden), for å sikre at barnevognen fortsetter å rulle friksjonsfritt.



Aluminiumsdelene til Joolz Aer+ barnevognen er anodisert for å beskytte de mot ytre påvirkninger som korrosjon. Aluminiumsdelene med belegg er følsomme for sure rengjøringsmidler eller fett, noe som kan forårsake flekker og misfarging av aluminiumsdelene. Vi råder deg derfor til å rengjøre aluminiumsdelene på barnevognen din med varmt vann og en myk klut.

Sikkerhet var en viktig faktor gjennom utviklingen av Joolz Aer+-barnevognen og liggedelen. Våre produkter er oppfyller derfor følgende sikkerhetsstandarder:

Europa: EN1888-I:2018+AI:2022 / EN 1466:2014/AC: 2015

USA: ASTM F833-21 / ASTM F2050-19

Australia: AS 2088:2022

Besøk joolz.com, facebook.com/myjoolz eller ta kontakt med din forhandler for spørsmål og/eller kommentarer.

SUOMI

TÄRKEÄÄ: LUE NÄMÄ OHJEET HUOLELLISESTI ENNEN KÄYTTÖÄ JA PIDÄ NE TALLELLA MYÖHEMPÄÄ TARVETTA VARTEN.

VAROITUS **KANTOKOPALLE**

- + Tarkasta, että kantokopan, istuinosan tai turvaistuimen kiinnityslaitteet on asianmukaisesti kiinnitetty ennen käyttöä.
- + Joolz Aer+ -kantokoppa sopii vain lapselle, joka ei osaa istua ilman apua, kääntyä ympäri, eikä pysty työntämään itseään kontalleen. Lapsen suurin paino saa olla: 9 kg/20 lbs.
- + Älä käytä pehmustamiseen sellaista tyynyä, peittoa tai lisäpatjaa, jota Joolz ei ole toimittanut tai hyväksynyt.
- + Älä koskaan jätä lasta ilman valvontaa.
- + Tämä tuote sopii vain lapselle, joka ei osaa istua ilman apua.
- + Käytä vain tukevalla, vaakatasossa olevalla ja kuivalla pinnalla.
- + Älä anna muiden lasten leikkiä valvomatta lähellä kantokoppaa.
- + Älä käytä, jos jokin kantokopan osa on vahingoittunut, repeytynyt tai puuttuu.
- + Käytä vain Joolzin toimittamia tai hyväksymiä vaihto- tai varaosia.
- + Käytä vain Joolzin toimittamaa patjaa. Älä laita lisäpatjaa Joolzin toimittaman patjan päälle.
- + Säilytä Joolz Aer+ -istuinta poissa avotulesta ja muista lämmönlähteistä.
- + Kantokopan kahvat ja pohja on tarkistettava säännöllisesti vaurioiden tai kulumisen merkkien varalta.
- + Varmista aina, että turvakaari on asianmukaisesti kiinnitetty kantokoppaan ennen käyttöä.
- + Lapsen pää kantokopassa ei saa koskaan olla vartaloa alempana.

- + Ylikuumentuminen voi vaarantaa lapsen hengen! Ota huomioon ympäristön lämpötila ja lapsen vaatteet ja varmistu, että lapsella ei ole liian kylmä tai liian kuuma.
- + Tarkasta ennen käyttöä, että vaunukopan kiinnityslaitteet on aktivoitu oikein.

TUKEHTUMISVAARA:

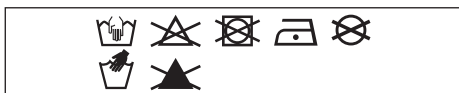
Kantokoppa voi kaatua pehmeillä pinnoilla ja tukehduuttaa lapsen. ÄLÄ koskaan aseta kantokoppaa sängylle, sohvalle tai muulle pehmeälle pinnalle.

PUTOAMISVAARA:

Lapsen liike voi liikuttaa kantokoppaa. ÄLÄ koskaan aseta kantokoppaa lähelle pöydän reunaa tai muulle korotetulle pinnalle. ÄLÄ KOSKAAN käytä tätä kantokoppaa lapsen kuljettamiseen moottoriajoneuvossa.

ИНСТРУКЦИИ ПО ТЕХНИЧЕСКОМУ ОБСЛУЖИВАНИЮ/ОЧИСТКЕ

Ткань необходимо очищать теплой водой с мылом. Ополосните чистой водой и оставьте до полного высыхания. Никогда не используйте отбеливатель или другие химические моющие средства. Периодически (примерно раз в месяц) обрабатывайте колеса и металлические детали тефлоновой или силиконовой смазкой для увеличения срока службы коляски.



Алюминиевые детали коляски Aer+ имеют защитное покрытие от внешних воздействий, таких как коррозия. Не рекомендуется проводить обработку алюминиевых деталей с защитным покрытием кислотными моющими средствами или смазкой, так как это может привести к появлению пятен и изменению их цвета. Поэтому мы рекомендуем очищать алюминиевые детали коляски при помощи теплой воды и мягкой ткани.

Turvallisuus oli tärkeä osa-alue koko Joolz Aer+ -rattaiden ja -makuuosan kehittämisen ajan. Tuotteemme täyttävät siksi seuraavat turvastandardit:

Eurooppa:
ENI888-l:2018+Al:2022 / EN I466:2014/AC: 2015
Yhdysvallat: ASTM F833-21 / ASTM F2050-19
Australia: AS 2088:2022

Käy sivustolla joolz.com, facebook.com/myjoolz tai ota yhteyttä myyjäsi, jos sinulla kysyttävää ja/tai huomioitavaa.

DANSK

VIGTIGT: LÆS DISSE INSTRUKTIONER OMHYGGELIGT FØR BRUG, OG GEM DEM TIL FREMTIDIG REFERENCE.

ADVARSEL

TIL BABYLIFTEN

- + Kontrollér før brug, at monteringshederne til babyliften eller autosædet er korrekt i indgreb.
- + Joolz Aer+-babyliften er kun egnet til børn, der endnu ikke selv kan sidde op, rulle rundt eller skubbe sig selv op på hænder og knæ. Maksimal vægt for barnet: 9 kg.
- + Undlad at bruge puder, dyner eller ekstra madrasser til polstring, som ikke er leveret eller godkendt af Joolz.
- + Lad aldrig barnet være uden opsyn.
- + Dette produkt er kun egnet til børn, der ikke kan sidde op uden støtte.
- + Må kun benyttes på en fast, vandret, plan og tør overflade.
- + Andre børn må ikke lege uden opsyn i nærheden af babyliften.
- + Må ikke benyttes, hvis nogen af babyliftens dele er defekte, ødelagte, slidte eller mangler.
- + Brug kun udskiftnings- eller reservedele og tilbehør, der er leveret eller godkendt af Joolz.
- + Brug kun den madras, der medfølger fra Joolz. Læg ikke ekstra madrasser oven på den madras, der medfølger fra Joolz.
- + Hold Joolz Aer+ på afstand af åben ild og andre varmekilder.
- + Babyliftens håndtag og bund skal kontrolleres regelmæssigt for tegn på skader og slid.
- + Før brug skal du altid sørge for, at sikkerhedsbøjlen er korrekt sat på babyliften.

- + I babyliften må barnet aldrig have hovedet lavere end kroppen.
- + Overophedning kan udgøre en fare for dit barn! Tag højde for den omgivende temperatur og barnets tøj, og sikr, at barnet ikke er for kold eller varm.
- + Tjek, at barnevognskassens fastgørelsesmekanisme er korrekt aktiveret, før brug.

KVÆLNINGSRISIKO:

Babyliften kan vælte på bløde overflader og kvæle barnet. Anbring ALDRIG liften på senge, sofAer+ eller andre bløde overflader.

FALDRISIKO:

Barnets bevægelse kan få liften til at bevæge sig. Anbring ALDRIG liften i nærheden af bordkanter, borde eller andre højereliggende overflader. Brug ALDRIG denne babylift som transportmiddel til et spædbarn i et motorkøretøj.

VEDLIGEHOEDELSE/ VASKEINSTRUKTIONER

Rens stoffet med lunkent vand og sæbe. Skyl med rent vand og lad det tørre. Brug ikke blegemidler eller kemiske rengøringsmidler. Hjulene og metaldele skal regelmæssigt (cirka én gang om måneden) behandles med Teflon- eller silikonespray, så klapvognen bliver ved med at køre problemfrit.



Aluminiumsdelene på din Aer+-klapvogn er anodiserede, så de beskyttes mod ekstern påvirkning, som f.eks. rust. Anodiserede aluminiumsdele er sårbare over for syreholdige rengøringsmidler eller fedt, hvilket kan forårsage pletter og misfarvning af aluminiumsdelene. Derfor anbefaler vi dig at rengøre klapvognens aluminiumsdele med varmt vand og en blød klud.

Sikkerheden var i højsædet ved udviklingen af Joolz Aer+-klapvogn og -babylift. Vores produkter opfylder således følgende sikkerhedsstandarder:

Europa: EN1888-1:2018+AI:2022 / EN 1466:2014/AC: 2015

USA: ASTM F833-21 / ASTM F2050-19

Australien: AS 2088:2022

Besøg joolz.com, facebook.com/myjoolz, eller kontakt din forhandler for eventuelle spørgsmål og/eller kommentarer.

РУССКИЙ

ВАЖНО: ВНИМАТЕЛЬНО ПРОЧИТАЙТЕ ДАННУЮ ИНСТРУКЦИЮ ПЕРЕД ИСПОЛЬЗОВАНИЕМ ИЗДЕЛИЯ, И СОХРАНИТЕ ЕЕ ДЛЯ ДАЛЬНЕЙШЕГО ИСПОЛЬЗОВАНИЯ.

ПРЕДУПРЕЖДЕНИЕ для люльки

- + Перед использованием убедитесь, что крепежные приспособления люльки, сиденья или автокресла правильно закреплены.
- + Люлька Joolz Aer+ предназначена исключительно для детей, которые не могут сидеть без посторонней помощи, переворачиваться и стоять, опираясь на руки и колени. Максимальная масса тела ребенка: 9 кг/20 фунтов.
- + Не используйте для подкладывания подушку, одеяло или дополнительный матрас, которые не поставлены или не одобрены компанией Joolz.
- + Никогда не оставляйте ребенка без присмотра.
- + Данное изделие предназначено исключительно для детей, которые не могут самостоятельно сидеть.
- + Используйте только на сухой и твердой горизонтальной поверхности.
- + Не позволяйте другим детям играть рядом с люлькой без присмотра.
- + Не используйте люльку, если какая-либо ее часть сломана, разорвана или отсутствует.
- + Используйте лишь такие сменные или запасные части и принадлежности, которые поставляются компанией Joolz или одобрены ей.
- + Используйте только те матрасы, которые предоставляет компания Joolz. Не кладите дополнительный матрас поверх матраса, предоставленного компанией Joolz.
- + Храните Joolz Aer+ вдали от открытого пламени и других источников тепла.
- + Ручки и дно люльки следует регулярно проверять на наличие признаков повреждения и износа.
- + Перед использованием обязательно проверяйте правильность присоединения бампера к люльке.
- + В люльке голова ребенка не должна располагаться ниже тела.
- + Перегрев представляет опасность для жизни Вашего ребенка! Учитывайте температуру окружающей среды и одежду ребенка и следите за тем, чтобы ему не было слишком холодно или слишком жарко.

ОПАСНОСТЬ УДУШЬЯ:

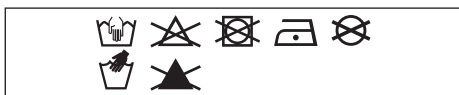
переноска для младенцев может перевернуться на мягкой поверхности, и ребенок задохнется. **НИ ПРИ КАКИХ ОБСТОЯТЕЛЬСТВАХ** не ставьте переноску на кровать, диван или другую мягкую поверхность.

ОПАСНОСТЬ ПАДЕНИЯ:

шевелясь, ребенок может сдвинуть переноску. **НИ ПРИ КАКИХ ОБСТОЯТЕЛЬСТВАХ** не ставьте переноску у края столешницы, стола или любых других возвышений. **НИ ПРИ КАКИХ ОБСТОЯТЕЛЬСТВАХ** не используйте переноску для перевозки ребенка в автомобиле.

ИНСТРУКЦИИ ПО ТЕХНИЧЕСКОМУ ОБСЛУЖИВАНИЮ/ОЧИСТКЕ

Ткань необходимо очищать теплой водой с мылом. Ополосните чистой водой и оставьте до полного высыхания. Никогда не используйте отбеливатель или другие химические моющие средства. Периодически (примерно раз в месяц) обрабатывайте колеса и металлические детали тефлоновой или силиконовой смазкой для увеличения срока службы коляски.



Алюминиевые детали коляски Aer+ имеют защитное покрытие от внешних воздействий, таких как коррозия. Не рекомендуется проводить обработку алюминиевых деталей с защитным покрытием кислотными моющими средствами или смазкой, так как это может привести к появлению пятен и изменению их цвета. Поэтому мы рекомендуем очищать алюминиевые детали коляски при помощи теплой воды и мягкой ткани.

воздушным или иным транспортом. Безопасность играет важную роль в процессе разработки коляски и люльки Joolz Aer+. Наши продукты соответствуют следующим стандартам безопасности:

Европа: EN1888-1:2018+A1:2022 / EN 1466:2014/AC: 2015
Соединенные Штаты: ASTM F833-21 / ASTM F2050-19
Австралия: AS 2088:2022

Посетите joolz.com, facebook.com/myjoolz или обратитесь к продавцу, чтобы решить какой-либо вопрос и (или) поделиться своим мнением.

POLSKI

WAŻNE: ZAPOZNAJ SIĘ Z NINIEJSZĄ INSTRUKCJĄ I ZACHOWAJ JĄ W CELU UŻYCIA W PRZYSZŁOŚCI.

OSTRZEŻENIE **DOTYCZY GONDOLI**

- + Przed użyciem należy sprawdzić, czy gondola, siedzisko lub urządzenie mocujące foteliki samochodowe są odpowiednio przypięte.
- + Gondola Joolz Aer+ jest przeznaczona wyłącznie dla dzieci, które nie potrafią samodzielnie siadać, przekręcać się i podnosić się do góry na rękach i kolanach. Maksymalna waga dziecka: 9 kg.
- + Nie używać żadnych poduszek, podkładek lub dodatkowych materacy, które nie zostały dostarczone lub zatwierdzone przez firmę Joolz.
- + Nigdy nie zostawiaj dziecka bez opieki.
- + Produkt jest przeznaczony wyłącznie dla dzieci, które nie potrafią samodzielnie siadać.
- + Należy używać wyłącznie na stabilnej, poziomej i suchej powierzchni.
- + Inne dzieci nie powinny bawić się bez opieki w pobliżu gondoli.
- + Nie używać, jeśli jakkolwiek część gondoli jest uszkodzona, połamana, rozerwana lub została zagubiona.
- + Należy używać wyłącznie części zamiennych i akcesoriów dostarczonych lub zatwierdzonych przez Joolz.
- + Należy używać wyłącznie materaca Joolz. Nie wkładać dodatkowego materaca na materac Joolz.
- + Produkt Joolz Aer+ należy przechowywać z dala od otwartego ognia i innych źródeł ciepła.
- + Należy systematycznie sprawdzać, czy uchwyt i dno gondoli nie uległy uszkodzeniu lub zużyciu.

- + Przed użyciem gondoli należy zawsze sprawdzić, czy pałąk został założony prawidłowo.
- + Główka dziecka w gondoli nigdy nie powinna znajdować się niżej niż tułów.
- + Przegrzewanie może zagrażać życiu Twojego dziecka! Należy uwzględnić temperaturę otoczenia oraz ubiór dziecka i upewnić się, że dziecku nie jest ani za zimno, ani za ciepło.
- + Sprawdź, czy urządzenia mocujące gondolę lub są prawidłowo załączone przed użyciem.

RYZIKO UDUSZENIA:

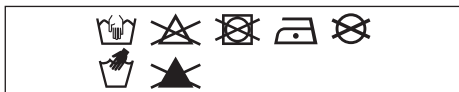
Nosidło może się przewrócić na miękkiej powierzchni i udusić dziecko. **NIE** należy kłaść nosidła na łóżku, kanapie lub innych miękkich powierzchniach.

RYZIKO PRZEWRÓCENIA:

Poruszając się, dziecko może przesunąć nosidło. **NIE** należy umieszczać nosidła blisko krawędzi blatów, stołów ani jakichkolwiek innych powierzchni znajdujących się na wysokości. **NIE** należy używać tego nosidła do przewożenia niemowlęcia w pojeździe silnikowym.

INSTRUKCJA KONSERWACJI/ CZYSZCZENIA

Czyścić materiał letnią wodą z mydłem. Przepłukać czystą wodą i pozostawić do wyschnięcia. Nie wolno stosować wybielaczy ani innych chemicznych detergentów. Aby wózek poruszał się płynnie, okresowo (w przybliżeniu raz na miesiąc) smarować koła i metalowe części teflonem lub silikonem w sprayu.



Aluminiowe części wózka spacerowego Aer+ są malowane, co chroni je przed wpływem czynników zewnętrznych, np. korozją. Malowane części są podatne na działanie kwasowych środków czyszczących lub smaru, które mogą spowodować plamy i odbarwienie aluminiowych części. Z tego względu zalecamy czyszczenie aluminiowych części wózka ciepłą wodą z mydłem i miękką szmatką.

Bezpieczeństwo było ważnym czynnikiem brany pod uwagę w procesie projektowania i produkcji wózka spacerowego i gondoli Joolz Aer+. Nasze produkty spełniają następujące normy jakości:

Europa: EN1888-I:2018+A1:2022 / EN 1466:2014/AC: 2015
Stany Zjednoczone:
ASTM F833-21 / ASTM F2050-19
Australia: AS 2088:2022

W celu uzyskania odpowiedzi na pytania oraz przekazania uwag, odwiedź naszą stronę internetową joolz.com, facebook.com/myjoolz lub skontaktuj się ze sprzedawcą produktu.

УКРАЇНЬКА

ВАЖЛИВО: УВАЖНО ПРОЧИТАЙТЕ ЦЮ ІНСТРУКЦІЮ ПЕРЕД ПОЧАТКОМ КОРИСТУВАННЯ ВИРОБОМ ТА ЗБЕРЕЖІТЬ ЇЇ ДЛЯ ПОДАЛЬШОГО ВИКОРИСТАННЯ.

ПОПЕРЕДЖЕННЯ ВИКОРИСТАННЯ КОЛИСКИ

- + Перед використанням переконайтеся, що колиска, сидіння або автокрісло закріплено належним чином.
- + Колиска Joolz Aer+ підходить лише для дітей, які не можуть сидіти самостійно, перекочуватися, а також відштовхуватися на руках і колінах. Максимальна вага дитини: 9 кг
- + Не використовуйте для підкладання подушку, ковдру або додатковий матрац, які не поставляються або не схвалені компанією Joolz.
- + Ніколи не залишайте свою дитину без нагляду.
- + Цей виріб призначено лише для дітей, які не можуть сидіти самостійно.
- + Використовуйте тільки на стабільній твердій, горизонтальній і сухій поверхні.
- + Не дозволяйте іншим дітям грати без нагляду поруч із колискою.
- + Не використовуйте колиску, якщо будь-яка її частина пошкоджена або відсутня.
- + Використовуйте тільки змінні або запасні частини та приладдя, які постачаються або схвалено компанією Joolz.
- + Використовуйте лише матрац, наданий компанією Joolz. Не кладіть додатковий матрац поверх матрацу Joolz.
- + Не розміщуйте вироби Joolz Aer+ біля відкритого вогню та джерел тепла.

- + Ручки та дно колиски слід регулярно перевіряти на наявність пошкоджень і зносу.
- + Перед використанням завжди перевіряйте, чи правильно з'єднано буферний брус із блоками ліжка/сидіння.
- + Голова дитини в колисці ніколи не повинна бути нижче її тіла.
- + Перегрів може становити загрозу життю дитини! Ураховуйте температуру повітря та одяг дитини. Дитині не повинно бути ні надто тепло, ні надто холодно.

РИЗИК УДУШЕННЯ:

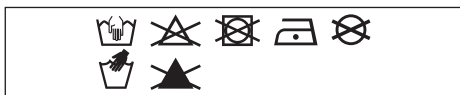
на м'якій поверхні колиска може перекинутися та призвести до удушення дитини. **НІКОЛИ** не ставте колиску на ліжка, дивани або інші м'які поверхні.

РИЗИК ПАДІННЯ:

рухи дитини можуть зсунути колиску. **НІКОЛИ** не ставте колиску біля краю столів, прилавків або інших поверхонь, розташованих на висоті. **НІКОЛИ** не використовуйте колиску для перевезення дитини на моторизованому транспортному засобі.

ІНСТРУКЦІЇ З ТЕХНІЧНОГО ОБСЛУГОВУВАННЯ/ОЧИЩЕННЯ

Тканину необхідно очищати теплою водою з милом. Прополощіть чистою водою і залиште до повного висихання. Ніколи не використовуйте відбілювач або інші хімічні мийні засоби. Періодично (приблизно раз на місяць) обробляйте колеса і металеві деталі тефлоновою або силіконовою змазкою для забезпечення ривалої безвідмовної експлуатації візка.



Алюмінієві деталі візка Aerg+ мають захисне покриття від зовнішніх впливів, таких як корозія. Не рекомендується проводити обробку алюмінієвих деталей із захисним покриттям кислотними миючими засобами або мастилом, так як це може привести до появи плям і зміни їх кольору. Тому ми рекомендуємо очищати алюмінієві деталі візка за допомогою теплої води і м'якої тканини.

Безпека була важливим аспектом під час розробки дитячого складаного візка та дитячої люльки Joolz Aerg+. Тому наші продукти відповідають таким стандартам безпеки:

Європа: EN1888-1:2018+A1:2022 / EN 1466:2014/AC: 2015
Сполучені Штати: ASTM F833-21 / ASTM F2050-19
Австралія: AS 2088:2022

У випадку будь-яких питань та (або) коментарів відвідайте веб-сайт joolz.com, facebook.com/myjoolz або зв'яжіться з продавцем.

EESTI

TÄHTIS! ENNE KASUTAMIST LUGEGE NEED SUUNISED HOOLIKALT LÄBI JA HOIDKE EDASPIDI KASUTAMISEKS ALLES.

HOIATUS!

KOOKON

- + Kontrollige enne kasutamist, kas kookoni, istme või turvatooli kinnitused on korralikult kinnitatud.
- + Kookon Joolz Aer+ sobib ainult lapsele, kes ei suuda abita istuda, pöörata ega end kätele või põlvedele püsti ajada. Lapse maksimaalne kehakaal: 9 kg/20 naela.
- + Ärge kasutage pehmeduseks mingeid patju, tekke ega lisamadratsid, mis ei ole Joolzi poolt tarnitud ega heaks kiidetud.
- + Ärge jätke last kunagi järelevalveta.
- + See toode sobib ainult lapsele, kes ei suuda abita istuda.
- + Kasutage ainult tugeval ja horisontaalsel kuival tasapinnal.
- + Ärge lubage teistel lastel kookoni lähedal järelevalveta mängida.
- + Ärge kasutage kookonit, kui mingi selle osa on kahjustatud, purunenud, rebenenud või puudu.
- + Kasutage ainult Joolzi tarnitud või heaks kiidetud asendus- või varuosi ja tarvikuid.
- + Kasutage ainult Joolzi madratsit. Ärge pange Joolzi madratsile lisamadratsit.
- + Hoidke Joolz Aer+ eemal lahtisest tulest ja muudest soojaallikatest.
- + Kontrollige korrapäraselt, kas kookoni sangadel või põhjal on kahjustusi või kulumismärke.
- + Enne kasutamist veenduge alati, et turvakaar oleks korralikult kookoni külge kinnitatud.

- + Kookonis oleva lapse pea ei tohi olla kunagi kehast madalamal.
- + Ülekuumenemine võib olla teie lapsele eluohtlik! Võtke arvesse keskkonnamõõdu ja lapse rõivastust ning veenduge, et lapsel ei ole liiga külm ega palav.
- + Kontrollige enne kasutamist, et lapsevankri korpuse kinnitamise seadmed oleksid korralikult rakendatud.

LÄMBUMISOHT:

Lapsekandmiskott võib pehmetel pindadel tagurpidi minna ja last lämmatada. ÄRGE KUNAGI pange lapsekandmiskotti voodile, diivanile ega muule pehmele pinnale.

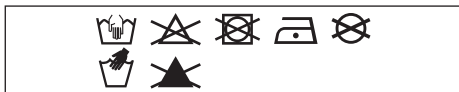
KUKKUMISOHT:

Lapse liikumine võib lapsekandmiskotti paigalt nihutada. ÄRGE KUNAGI pange lapsekandmiskotti tööpinna, laua ega muu kõrgel asuva pinna serva lähedale. ÄRGE KUNAGI kasutage seda lapsekandmiskotti lapse transportimiseks mootorsõidukis.

HOOLDUS-/PESEMISJUHEND

Peske katteriiet leige vee ja seebiga. Loputage puhta veega ja jätke kuivama. Ärge kasutage kunagi pleegiteid ega muid keemilisi puhastusvahendeid.

Pihustage ratastele ja metallosadele korrapäraselt (umbes kord kuus) teflon- või silikoonpihust, et tagada jalutuskäru sujuv liikumine.



Teie Aer+ jalutuskäru alumiiniumosad on töödeldud, et kaitsta neid välismõjude eest, nagu näiteks korrosioon. Happelised puhastusvahendid või määrdeid võivad töödeldud alumiiniumosi kahjustada, põhjustades plekkide teket ja värvimuutust. Seetõttu soovitame puhastada jalutuskäru alumiiniumosi sooja vee ja pehme lapiga.

Joolz Aer+ käru ja võrevoodi väljatöötamisel oli kogu protsessi keskseks ja tähtsaimaks teguriks ohutus. Seetõttu vastavad meie tooted allolevatele standarditele:

Euroopa:

EN1888-1:2018+AI:2022 / EN 1466:2014/AC: 2015

Ameerika Ühendriigid:

ASTM F833-21 / ASTM F2050-19

Austraalia: AS 2088:2022

Küsimuste ja/või märkuste korral külastage veebilehti joolz.com, facebook.com/myjoolz või võtke ühendust edasimüüjaga.

LATVIEŠU

SVARĪGI! PIRMS IERĪCES LIETOŠANAS RŪPĪGI IZLASIET ŠĪS INSTRUKCIJAS UN SAGLABĀJIET TĀS TURPMĀKAI UZZIŅAI.

BRĪDINĀJUMS

RATU KULBIŅA

- + Pirms lietošanas pārbaudiet, vai ratu kulbiņas, sēžamās daļas vai autokrēslīņa stiprināšanas ierīces ir pareizi piestiprinātas.
- + Joolz Aer+ ratu kulbiņa ir piemērota tikai bērnam, kurš neprot patstāvīgi sēdēt, velties un atbalstīties uz rokām un ceļiem. Maksimālais bērna svars: 9 kg.
- + Iekļājiet tikai Joolz piegādātus vai apstiprinātus spilvenus, segas vai papildmatračus.
- + Nekad neatstājiet bērnu bez uzraudzības.
- + Šis izstrādājums ir piemērots tikai bērnam, kurš neprot patstāvīgi sēdēt.
- + Izmantojiet tikai uz stingras, horizontālas, līdzenas un sausas virsmas.
- + Neļaujiet citiem bērniem spēlēties ratu kulbiņas tuvumā bez uzraudzības.
- + Nelietojiet, ja kāda ratu kulbiņas daļa ir bojāta, salauzta, saplēsta vai pazudusi.
- + Izmantojiet tikai rezerves daļas un piederumus, kurus piegādā vai kurus ir apstiprinājis Joolz.
- + Izmantojiet tikai Joolz matraci. Nelieciet papildu matraci uz Joolz matrača.
- + Sargājiet Joolz Aer+ no atklātas uguns un citiem siltuma avotiem.
- + Regulāri pārbaudiet ratu kulbiņas rokturus un apakšējo daļu, vai tajā nav bojājumu un nodiluma pazīmes.
- + Vienmēr pirms lietošanas pārliecinieties, vai amortizatora stienis ir pareizi piestiprināts pie ratu kulbiņas.
- + Bērna galva ratu kulbiņā nedrīkst atrasties zemāk par bērna ķermeni.

- + Pārkaršana var apdraudēt jūsu bērna dzīvību! Nemiet vērā gaisa temperatūru un bērna apģērbu un pārliecinieties, ka bērnam nav pārāk auksti vai pārāk silti.
- + Pirms lietošanas pārbaudiet, vai ratiņu korpuss sēdekliša stiprināšanas ierīces ir pareizi iestatītas.

NOSMAKŠANAS RISKS:

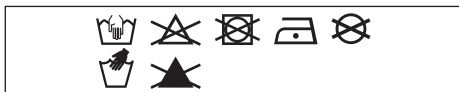
Zīdaiņu pārnēsāšanas soma var apgāzties uz mīkstām virsmām, un bērns var nosmakt. **NENOVĪETOJIET** zīdaiņu pārnēsāšanas somu uz gultām, dīvāniem vai citām mīkstām virsmām.

KRITIENA BĪSTAMĪBA:

Bērna kustības var sakustināt zīdaiņu pārnēsāšanas somu. **NENOVĪETOJIET** zīdaiņu pārnēsāšanas somu letes, galdā vai jebkuras citas paaugstinātas virsmas malū tuvumā. **NEKAD** nelietojiet šo zīdaiņu pārnēsāšanas somu kā līdzekli zīdaiņa pārvadāšanai autotransportlīdzeklī.

INSTRUKCIJAS PAR APKOPI/ MAZGĀŠANU

Audumu tīriet ar remdenu ūdeni un ziepēm. Noskalojiet ar ūdeni un atstājiet nožūt. Nekad nelietojiet balinātāju vai itus ķīmiskus mazgāšanas līdzekļus. Riteņus un metāla daļas regulāri (apmēram reizi mēnesī) apstrādājiet ar teflona vai silikona aerosolu, lai bērnu ratiņi pastāvīgi darbotos nevainojami.



Aer+ bērnu ratiņiem ir pārklājums aizsardzībai pret ārēju ietekmi, piemēram, koroziju. Pārklātas alumīnija daļas ir jutīgas pret skābu irīšanas līdzekļu vai smērvielu iedarbību, kas var veidot traipus uz alumīnija daļām un izraisīt to krāsas maiņu. Tāpēc bērnu ratiņu alumīnija daļas ieteicams tīrīt ar siltu ūdeni un mīkstu drānu.

Drošība ir svarīgs apsvērums visā Joolz Aer+ bērnu ratiņu un gultiņu izstrādes laikā. Tāpēc mūsu produktu izstrādē ir ievēroti augstākie drošības standarti:

Eiropas standarti:

ENI888-I:2018+AI:2022 / EN I466:2014/AC: 2015

Amerikas Savienoto Valstu standarti:

ASTM F833-21 / ASTM F2050-19

Austrālijas standarti: AS 2088:2022

Ja jums ir jautājumi un/vai komentāri, lūdzu, apmeklējiet vietni joolz.com, facebook.com/myjoolz vai sazinieties ar mazumtirgotāju.

LIETUVIŠKAI

SVARBU: PRIEŠ NAUDODAMI PRODUKTĄ, ATIDŽIAI PERSKAITYKITE ŠIAS INSTRUKCIJAS IR IŠSAUGOKITE JAS ATEIČIAI.

ISPĖJIMAS

LOPŠYS

- + Prieš naudodami lopšį, patikrinkite, ar tinkamai pritvirtinta kėdutė arba automobilinės kėdutės tvirtinimo įtaisai.
- + „Joolz Aer+“ lopšys skirtas tik tokiam vaikui, kuris negali atsistoti be pagalbos, apsisversti ir negali atsistoti remdamasis rankomis ir keliais. Didžiausias vaiko svoris: 9 kg/20 sv.
- + Nenaudokite pagalvių, antklodžių ar papildomų čiužinukų, kurių nepatvirtino ir netiekia „Joolz“.
- + Niekada nepalikite vaiko be priežiūros.
- + Šis gaminytis skirtas tik tokiam vaikui, kuris negali atsistoti be pagalbos.
- + Naudokite tik ant tvirto, horizontalaus lygaus ir sauso paviršiaus.
- + Neleiskite kitiems neprižiūrimiems vaikams žaisti šalia lopšio.
- + Nenaudokite, jei kuri nors lopšio dalis yra pažeista, sulaužyta, sugadinta arba jos nėra.
- + Naudokite tik pakaitines ar atsargines dalis ir priedus, kuriuos tiekia arba patvirtino „Joolz“.
- + Naudokite tik „Joolz“ pateiktą čiužinį. Nedėkite papildomo čiužinio ant „Joolz“ pateikto čiužinio.
- + Laikykite „Joolz Aer+“ atokiau nuo atvirų liepsnų ir kitų šilumos šaltinių.
- + Lopšio rankenos ir dugnas turi būti reguliariai tikrinami, ar nėra pažeidimų ar nusidėvėjimo požymių.
- + Prieš naudodami, visada įsitikinkite, kad buferio strypas tinkamai pritvirtintas prie lopšio.
- + Vaiko galvytė lopšyje niekada neturėtų būti žemiau nei vaiko kūnas.

- + Perkaitimas gali sukelti pavojų jūsų vaiko gyvybei! Atsižvelkite į aplinkos temperatūrą bei vaiko aprangą ir užtikrinkite, kad vaikui nebūtų per šalta ar per šilta.
- + Prieš naudodami patikrinkite, ar vežimėlio korpuso, tvirtinimo įtaisai yra tinkamai sujungti.

UŽDUSIMO PAVOJUS:

Kūdikio nešyklė gali apvirsti ant minkštų paviršių ir uždusinti vaiką. Niekada nedėkite nešyklės ant lovų, sofų ar kitų minkštų paviršių.

NUVIRTIMO PAVOJUS:

Vaiko judesiai gali nulemti nešyklės nuslydimą. Niekada nestatykite nešyklės šalia stalviršių, stalų ar kitų aukštų paviršių kraštų. Niekada nenaudokite šios nešyklės kaip priemonės kūdikiui gabenti motorinėje transporto priemonėje.

PRIEŽIŪROS / PLOVIMO NURODYMAI

Audinį valykite drungnu vandeniu ir muilu. Išskalaukite švari vandeniu ir palikite išdžiūti. Niekada nenaudokite baliklio arba kitų cheminių ploviklių. Periodiškai (maždaug kartą per mėnesį) išpurškite ratukus r metalines dalis teflono arba silikono purškalu, kad vežimėlis toliau riedėtų tolygiai.



Jūsų „Aer+“ vežimėlio aliuminio dalys yra dengtos specialia danga, todėl yra apsaugotos nuo išorės poveikio, pavyzdžiui, rūdijimo. Dengtos aliuminio dalys yra jautrios rūgštiniam valikliams arba tepalams, kurie gali palikti dėmes arba pakeisti aliuminio dalių spalvą. Todėl patariame vežimėlio aliuminio dalis valyti šiltu vandeniu ir minkšta šluoste.

Kuriant „Joolz Aer+“ vežimėlį ir lopšį buvo itin atsižvelgiama į saugumą. Todėl mūsų produktai atitinka tolesnius saugos standartus:

Europos:

ENI888-1:2018+AI:2022 / EN I466:2014/AC: 2015

Jungtinių Amerikos Valstijų:

ASTM F833-21 / ASTM F2050-19

Australijos: AS 2088:2022

Aplankykite joolz.com, facebook.com/myjoolz arba susisiekite su pardavėju, jei turite klausimų ir (arba) komentarų.

SLOVENŠČINA

POMEMBNO: PRED UPORABO SKRIBNO PREBERITE NAVODILA IN JIH SHRANITE ZA NADALJNJO UPORABO.

OPOZORILO **ZA NOSILNO POSTELJICO**

- + Pred uporabo preverite, ali so pritrdilne naprave za nosilno posteljico, sedež ali avtomobilski sedež pravilno nameščene.
- + Nosilna posteljica Joolz Aer+ je primerna samo za otroke, ki še ne morejo sedeti brez pomoči, se prevaliti ali se dvigniti na roke in kolena. Največja teža otroka: 9 kg.
- + Za oblažinjene ne uporabljajte nobene blazine, odejice ali dodatne vzmetnice, ki jih podjetje Joolz ne dobavlja ali odobri.
- + Otroka nikoli ne pustite brez nadzora.
- + Izdelek je primeren le za otroke, ki še ne morejo sedeti brez pomoči.
- + Uporabljajte le na trdni, vodoravni in suhi površini.
- + Otroci se ne smejo brez nadzora igrati v bližini nosilne posteljice.
- + Ne uporabljajte, če je kateri koli del nosilne posteljice poškodovan, zlomljen, raztrgan ali manjka.
- + Uporabljajte samo nadomestne ali rezervne dele in dodatke, ki jih dobavlja ali odobri podjetje Joolz.
- + Uporabljajte samo žimnico, ki jo dobavlja podjetje Joolz. Na žimnico, ki jo dobavlja podjetje Joolz, nikoli ne nameščajte dodatne žimnice.
- + Vozička Joolz Aer+ ne približujte odprtemu ognju in drugim virom toplote.
- + Ročaje in spodnji del nosilne posteljice je treba redno pregledovati glede znakov poškodb in obrabe.

- + Pred uporabo se vedno prepričajte, da je odbijač pravilno nameščen na nosilno posteljico.
- + Glava otroka v nosilni posteljici nikoli ne sme biti nižje od otrokovega telesa.
- + Pregrevanje lahko ogrozi življenje vašega otroka! Upoštevajte temperaturo okolice in otrokova oblačila ter se prepričajte, da otroku ni premrzlo ali pretoplo.
- + Pred uporabo preverite, ali so košara pravilno aktivirani.

NEVARNOST ZADUŠITVE:

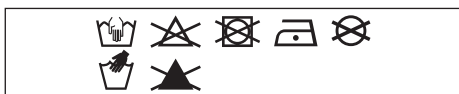
Prenosna košara se lahko na mehkih površinah prevali in zaduši otroka. **NIKOLI** ne postavljajte košare na posteljo, kavč ali druge mehke površine.

NEVARNOST PADCA:

Otrok lahko s svojim gibanjem premakne košaro. **NIKOLI** ne postavljajte košare na rob pulta, mize ali druge dvignjene površine. **NIKOLI** ne uporabljajte te košare za prevoz dojenčka v motornem vozilu.

NAVODILA ZA VZDRŽEVANJE/ PRANJE

Blago očistite z mlačno vodo in milom. Sperite s svežo vodo in počakajte, da se posuši. Nikoli ne uporabljajte belila ali drugih kemičnih detergentov. Redno (približno enkrat mesečno) očistite kolesa in kovinske dele s teflonskim ali silikonskim razpršilom, da zagotovite gladko delovanje vozička.



Aluminijasti deli otroškega vozička Aer+ so prevlečeni s prevleko, ki ščiti pred zunanjimi vplivi, kot je korozija. Prevlečeni aluminijasti deli so občutljivi na kislinska čistila ali mast, ki lahko povzročijo madeže in razbarvanje aluminijastih delov. Zato priporočamo, da aluminijaste dele otroškega vozička čistite s toplo vodo in mehko krpo.

Med razvojem vozička in prenosne posteljice Joolz Aer+ nam je bila varnost zelo pomembna. Naši izdelki zato izpolnjujejo naslednje varnostne standarde:

Evropa: EN1888-I:2018+AI:2022/EN 1466:2014/AC: 2015

ZDA: ASTM F833-21 / ASTM F2050-19

Avstralija: AS 2088:2022

Obiščite spletno stran joolz.com, facebook.com/myjoolz ali se v primeru kakršnih koli vprašanj ali komentarjev obrnite na lokalnega prodajalca.

HRVATSKI

VAŽNO: PAŽLJIVO PROČITAJTE OVE UPUTE PRIJE UPOTREBE I SAČUVAJTE IH ZA UBUDUĆE.

PAŽNJA **ZA KOŠARU**

- + Prije upotrebe provjerite jesu li košara, sjedalica ili dodatni uređaji za automobilsku sjedalicu ispravno postavljeni.
- + Ova košara Joolz Aer+ namijenjena je samo za dijete koje ne može sjediti bez pomoći, preokrenuti se te puzati na koljenima i rukama. Maksimalna težina djeteta: 9 kg.
- + Nemojte koristiti jastuke, poplune ili dodatne madrace koje Joolz nije isporučio ili odobrio.
- + Nikada ne ostavljajte dijete bez nadzora.
- + Ovaj proizvod prikladan je samo za dijete koje ne može sjediti bez pomoći.
- + Koristite samo na čvrstoj, horizontalnoj i suhoj površini.
- + Nemojte dozvoliti drugoj djeci da se bez nadzora igraju pored košare.
- + Nemojte koristiti ako je dio košare razbijen, oštećen ili nedostaje.
- + Koristite samo zamjenske ili rezervne dijelove koje isporučuje ili odobrava Joolz.
- + Koristite samo madrac koji isporučuje Joolz. Ne stavljajte dodatne madrace na madrac koji isporučuje Joolz.
- + Joolz Aer+ čuvajte dalje od otvorenog plamena i drugih izvora topline.
- + Trebali biste redovito pregledavati ručke i donji dio košare kako biste otkrili ima li znakova oštećenja i habanja.
- + Prije upotrebe uvijek provjerite je li odbojna šipka ispravno pričvršćena na košaru.

- + Kada je u košari, glava djeteta nikada ne smije biti u nižem položaju u odnosu na tijelo djeteta.
- + Prekomjerno utopljanje može ugroziti život vašeg djeteta. U obzir uzmite ambijentalnu temperaturu i odjeću djeteta. Djetetu ne smije biti ni pretoplo ni prehladno.
- + Provjerite jesu li okvir kolica ili uređaji za pričvršćivanje ispravni prije njihove uporabe.

OPASNOST OD GUŠENJA:

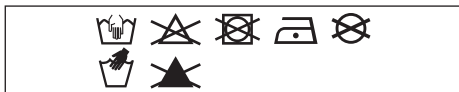
Nosiljka se može preokrenuti na mekanim površinama i ugušiti dijete. Nosiljku NIKADA nemojte stavljati na krevet, kauč ili druge mekane površine.

OPASNOST OD PADOVA:

Nosiljka može kliznuti zbog aktivnosti djeteta. Nosiljku NIKADA nemojte stavljati uz rubove kuhinjskih radnih ploča, stolova ili drugih povišenih površina. Nosiljku NIKADA nemojte koristiti kao sredstvo prijevoza u motornom vozilu.

UPUTE ZA ODRŽAVANJE/PRANJE

Operite tkaninu toplom vodom iz slavine i sapunom. Isperite vodom i ostavite da se suši. Nikada ne koristite izbjeljivač i druga kemijska sredstva za čišćenje. Povremeno (otprilike jednom mjesečno) podmažite kola i metalne dijelove teflonom ili silikonskim sprejem kako biste osigurali nesmetano funkcioniranje kolica.



Aluminijski dijelovi kolica Aer+ premazani su radi zaštite od vanjskih utjecaja, kao što je korozija. Premazani aluminijski dijelovi osjetljivi su na sredstva za čišćenje s kiselinom ili mast koja može uzrokovati mrlje i uništavanje boje na aluminijskim dijelovima. Stoga vam preporučujemo da aluminijske dijelove kolica čistite toplom vodom i mekanom krpom.

Tijekom razvoja kolica i nosiljke Joolz Aer+, sigurnost je bila među najvažnijim stvarima. Stoga naši proizvodi ispunjavaju sljedeće sigurnosne norme:

Europa:
EN1888-1:2018+AI:2022 / EN 1466:2014/AC: 2015
Sjedinjene Američke Države:
ASTM F833-21 / ASTM F2050-19
Australija: AS 2088:2022

Ako imate pitanja i/ili primjedbi, posjetite joolz.com, facebook.com/myjoolz ili se obratite prodajnom predstavniku.

ČEŠTINA

DŮLEŽITÉ: PŘED POUŽITÍM SI TYTO POKYNY POZORNĚ PROČTĚTE A USCHOVEJTE JE, ABYSTE DO NICH MOHLI POZDĚJI NAHLÍŽET.

VAROVÁNÍ **PRO HLUBOKÝ PŘENOSNÝ DÍL**

- + Před použitím zkontrolujte, zda jsou upevňovací mechanismy hlubokého přenosného dílu, sedačky nebo autosedačky správně zapojeny.
- + Hluboký přenosný díl Joolz Aer+ je vhodný pouze pro dítě, které ještě neumí sedět zpřímá bez pomoci a neumí se samo otáčet nebo se zvednout na ruce nebo kolena. Maximální hmotnost dítěte: 9 kg/20 lbs.
- + Nepoužívejte žádné polštářky, šidítka či dodatečné matrace pro vypořádání, které nedodala či neschválila společnost Joolz.
- + Nikdy dítě nenechávejte bez dozoru.
- + Tento výrobek je vhodný pouze pro dítě, které se nedovede samo bez cizí pomoci posadit.
- + Používejte pouze na pevném, vodorovném a suchém povrchu.
- + Nedovolte, aby si ostatní děti hrály bez dozoru v blízkosti přenosného hlubokého dílu.
- + Nepoužívejte, pokud je některá část přenosného hlubokého dílu poškozená, zlomená, natržená nebo chybí.
- + Používejte pouze náhradní či doplňkové díly a příslušenství, které dodala či schválila společnost Joolz.
- + Používejte pouze matrace dodané společností Joolz. Nedávejte další matraci na matraci dodanou od společnosti Joolz.
- + Výrobek Joolz Aer+ udržujte mimo dosah otevřeného ohně a dalších zdrojů tepla.

- + Pravidelně kontrolujte rukojeti a dno přenosného hlubokého dílu, zda na nich nejsou známky poškození a opotřebení.
- + Před použitím vždy zkontrolujte, zda tyč nárazníku je správně zapojena k hlubokému přenosnému dílu.
- + Hlava dítěte v hlubokém přenosném dílu by nikdy neměla být níže než tělo dítěte.
- + Přehřátí může ohrozit život vašeho dítěte! Zohledněte teplotu prostředí a oblečení dítěte a ujistěte se, zda dítěti není příliš chladno nebo teplo.
- + Před použitím zkontrolujte, zda jsou připevňovací zařízení lůžka správně zaklesnuta.

NEBEZPEČÍ UDUŠENÍ:

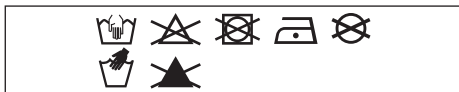
Nosič dítěte se může na měkkých površích překloupit a dítě udusit. NIKDY nepokládejte nosič na postele, pohovky ani jiné měkké povrchy.

NEBEZPEČÍ PÁDU:

Pohyby dítěte může nosič posunout. NIKDY nepokládejte nosič do blízkosti hran pultů, stolů nebo jiných zvýšených povrchů. NIKDY nepoužívejte tento nosič jako prostředek přepravy dítěte v motorovém vozidle.

POKYNY PRO ÚDRŽBU/ČIŠTĚNÍ

Látku čistěte vlažnou vodou a mýdlem. Opláchněte čerstvou vodou a nechte oschnout. Nikdy nepoužívejte bělidlo neb jiné chemické čisticí prostředky. Pravidelně (přibližně jednou za měsíc) ošetřete kola a kovové díly teflonovým nebo silikonovým sprejem k zajištění hladkého chodu kočárku.



Hliníkové díly vašeho kočárku Aer+ jsou eloxované, aby byly chráněny před vnějšími vlivy, jako například před korozí. Eloxované hliníkové díly jsou citlivé na kyselé čisticí prostředky nebo mastnotu, které mohou způsobit skvrny a změnu zabarvení hliníkových dílů. Proto doporučujeme čistit hliníkové části kočárku jemným hadříkem a teplou vodou.

Při vývoji kočárku a korby Joolz Aer+ byla věnována mimořádná pozornost bezpečnosti. Naše výrobky jsou v plném souladu s následujícími bezpečnostními normami:

Evropa: EN1888-I:2018+AI:2022 / EN 1466:2014/AC: 2015

USA: ASTM F833-21 / ASTM F2050-19

Austrálie: AS 2088:2022

Máte-li nějaké otázky či připomínky, navštivte web joolz.com, facebook.com/myjoolz nebo se obraťte na svého prodejce.

БЪЛГАРСКИ

ВАЖНО: МОЛЯ, ВНИМАТЕЛНО ПРОЧЕТЕТЕ НАСТОЯЩИТЕ ИНСТРУКЦИИ ПРЕДИ УПОТРЕБА И ГИ ЗАПАЗЕТЕ ЗА ЦЕЛИТЕ НА БЪДЕЩИ СПРАВКИ.

ПРЕДУПРЕЖДЕНИЕ

ЗА КОШЧЕТО ЗА НОСЕНЕ

- + Преди употреба се уверете, че кошчето за носене, седалката или устройствата за прикрепване към седалките за коли са инсталирани правилно.
- + Кошчето за носене Joolz Aer+ е подходящо само за деца, които не могат да седят изправени без помощ, да се преобръщат или да се изправят на четири крака. Максимално тегло на детето: 9 кг
- + Не използвайте никакви възглавници, завивки или допълнителни матраци за мека подложка, които не са предоставени или одобрени от Joolz.
- + Никога не оставяйте детето без надзор.
- + Този продукт е подходящ само за деца, които не могат да седят изправени без помощ.
- + Използвайте само на здрава, равна и суха хоризонтална повърхност.
- + Не оставяйте други деца да играят без надзор в близост до кошчето за носене.
- + Не използвайте кошчето за носене, ако има повредени, счупени, скъсани или липсващи части.
- + Използвайте само части за подмяна или резервни части, както и аксесоари, които са предоставени или одобрени от Joolz.
- + Използвайте само матрака, предоставен от Joolz. Не поставяйте допълнителни матраци върху матрака, осигурен от Joolz.
- + Пазете Joolz Aer+ далеч от открит огън и други източници на топлина.
- + Дръжките и долната част на кошчето за носене трябва да се проверяват редовно за признаци на износване или повреждане.
- + Винаги се уверявайте, че предпазителят е поставен правилно към частите на кошчето за носене преди употреба.
- + Главата на детето в кошчето за носене никога не трябва да бъде на по-ниско ниво спрямо тялото му.
- + Претоплянето може да застраши живота на детето ви! Вземете предвид околната температура и дрехите на детето и се уверете, че на детето не му е твърде студено или твърде топло.
- + Преди употреба да се провери дали са правилно задействани приспособленията за закрепване на кошчето за бебешката количка.

ОПАСНОСТ ОТ ЗАДУШАВАНЕ:

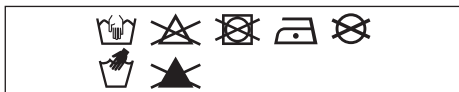
Кошчето за бебе може да се преобръне на меки повърхности и детето да се задуши. НИКОГА не поставяйте кошчето на легла, дивани или други меки повърхности.

ОПАСНОСТ ОТ ПАДАНЕ:

Движенията на детето може да изместят кошчето. НИКОГА не поставяйте кошчето близо до ръбове на плотове, маси или други издигнати повърхности. НИКОГА не използвайте това кошче като начин за превозване на бебе в моторно превозно средство.

ИНСТРУКЦИИ ЗА ПОЧИСТВАНЕ/ ПОДДРЪЖКА

Почистете тъканта с топла вода и сапун. Изплакнете с чешмяна вода и оставете да изсъхне. Никога не използвайте белина или други химически препарати. Периодично (приблизително веднъж месечно) нанасяйте тефлон или силиконов спрей по колелата, за да гарантирате плавния ход на количката.



Алуминиевите части на количката Aer+ са анодизирани с цел защита срещу определени външни влияния, например корозирание. Анодизираните алуминиеви части са уязвими към киселинни почистващи препарати или смазка, които може да доведат до появата на петна или обезцветяването им. Поради тази причина Ви съветваме да почиствате алуминиевите части на количката с топла вода и мек парцал.

По време на разработването на количката и кошчето Joolz Aer+ обърнахме специално внимание на безопасността. Така нашите продукти отговарят на следните стандарти за безопасност:

Европа: EN1888-1:2018+AI:2022 / EN 1466:2014/AC: 2015
САЩ: ASTM F833-21 / ASTM F2050-19
Австралия: AS 2088:2022

Ако имате някакви въпроси и/или забележки, посетете joolz.com, facebook.com/myjoolz или се свържете с Вашия търговец.

ROMÂNĂ

IMPORTANT: VĂ RUGĂM SĂ CITIȚI ACESTE INSTRUCȚIUNI CU ATENȚIE ÎNAINTE DE UTILIZARE ȘI SĂ LE PĂSTRAȚI PENTRU CONSULTARE ULTERIOARĂ.

AVERTISMENT **PENTRU LANDOU**

- + Verificați dacă, înainte de utilizare, dispozitivele de atașare a landoului, a unității de scaunului sau a scaunului auto sunt cuplate corect.
- + Landoul Joolz Aer+ este adecvat doar pentru un copil care nu se poate ridica fără ajutor, nu se poate rostogoli și nu se poate ridica sprijinindu-se în mâini și genunchi. Greutatea maximă a copilului: 9 kg.
- + Nu folosiți perne, saltele sau saltele suplimentare pentru căptușeala unității, care nu sunt furnizate sau aprobate de Joolz.
- + Nu vă lăsați copilul nesupravegheat.
- + Acest produs este adecvat doar pentru un copil care nu se poate ridica fără ajutor.
- + Utilizați doar pe o suprafață fermă, orizontală și uscată.
- + Nu lăsați alți copii să se joace nesupravegheați în apropierea landoului de transport.
- + Nu utilizați dacă vreo parte a landoului de transport este deteriorată, defectă, uzată sau lipsește.
- + Folosiți doar elemente de înlocuire sau piese de schimb și accesorii furnizate sau aprobate de Joolz.
- + Folosiți doar salteaua furnizată de Joolz. Nu așezați o saltea suplimentară peste salteaua furnizată de Joolz.
- + Țineți Joolz Aer+ departe de foc deschis și alte surse de căldură.
- + Mânerele și fundul landoului de transport trebuie inspectate periodic pentru semne de deteriorare și uzură.

- + Asigurați-vă întotdeauna că bara amortizoare este cuplată corect la landou înainte de utilizare.
- + Capul copilului din landou nu trebuie să fie mai jos decât corpul copilului.
- + Supraîncălzirea poate pune în pericol viața copilului dvs.! Țineți cont de temperatura ambientală și de hainele copilului și asigurați-vă că nu îi va fi prea rece sau prea cald.
- + Înainte de utilizare verificați dacă dispozitivele de fixare de la landou sunt cuplate în mod corespunzător.

PERICOL DE SUFOCARE:

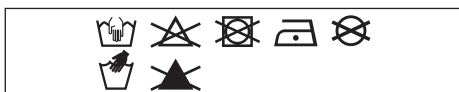
Landoul pentru nou-născuți se poate rostogoli pe suprafețe moi și poate sufoca copilul. NU plasați landoul pe paturi, canapele sau alte suprafețe moi.

PERICOL DE CĂDERE:

Mișcarea copilului poate deplasa landoul. NU plasați landoul pe marginile blaturilor, meselor sau ale altor suprafețe ridicate. NU utilizați acest landou ca mijloc pentru a transporta un sugar într-un autovehicul.

ÎNTREȚINEREA / INSTRUCȚIUNI DE SPĂLARE

Curățați țesătura cu apă caldută și săpun. Clătiți cu apă proaspătă și lăsați la uscat. Nu utilizați niciodată înălbitor sau alți detergenți chimici. Tratați periodic (aproximativ o dată pe lună) roțile și piesele metalice cu Teflon sau spray cu silicon pentru a asigura rularea lină a căruciorului.



Piesele de aluminiu ale căruciorului Aer+ sunt eloxate pentru a-l proteja de influențele externe precum coroziunea. Piesele de aluminiu eloxate sunt vulnerabile la agenți de curățare acizi sau la unsoare, care pot cauza pete sau decolorarea pieselor din aluminiu. Prin urmare, vă sfătuim să curățați piesele din aluminiu ale căruciorului dvs. cu apă caldă și o cârpă moale.

Siguranța a fost un factor important pe parcursul dezvoltării căruciorului și a landoului Joolz Aer+. Așadar, produsele noastre respectă următoarele standarde de siguranță:

Europa: EN1888-I:2018+AI:2022 / EN 1466:2014/AC: 2015

Statele Unite: ASTM F833-21 / ASTM F2050-I9

Australia: AS 2088:2022

Vizitați joolz.com, facebook.com/myjoolz sau contactați retailerul dvs. pentru orice întrebări și/sau comentarii.

VAŽNO: PAŽLJIVO PROČITAJTE OVO UPUTSTVO PRE KORIŠĆENJA I SAČUVAJTE GA ZA KASNIJE.

UPOZORENJE **ZA KOLEVKU ZA NOŠENJE**

- + Uverite se da su kolevka za nošenje, dodaci jedinice sedišta ili sedišta za automobil pravilno pričvršćeni pre korišćenja.
- + Joolz Aer+ kolevka za nošenje je pogodna za decu koja ne mogu sama da sede, okreću se i uspravljaju pomoću ruku i kolena. Maksimalna težina deteta: 9 kg.
- + Ne koristite nikakve jastučice, dodatke za udobnost ili dodatne madrace za podmetanje koje nije dostavila ili odobrila kompanija Joolz.
- + Nikada nemojte ostavljati dete bez nadzora.
- + Ovaj proizvod je pogodan samo za dete koje ne može samo da sedi.
- + Koristite samo na čvrstoj, horizontalnoj i suvoj površini.
- + Nemojte dozvoliti drugoj deci da se igraju bez nadzora u blizini kolevke za nošenje.
- + Nemojte koristiti ako je bilo koji deo kolevke za nošenje oštećen, polomljen, pocepan ili nedostaje.
- + Koristite samo delove za zamenu ili rezervne delove i dodatke koje je dostavila ili odobrila kompanija Joolz.
- + Koristite isključivo madrace koje je obezbedila kompanija Joolz. Nemojte stavljati dodatni madrac na madrac koji obezbeđuje kompanija Joolz.
- + Držite Joolz Aer+ dalje od otvorenog plamena i drugih izvora toplote.
- + Ručke i dno kolevke za nošenje treba redovno pregledati radi pojave eventualnih znakova oštećenja i habanja.

- + Uvek se uverite da je branik pravilno pričvršćen za jedinicu kolevke za nošenje pre upotrebe.
- + Glava deteta u kolevki za nošenje nikada ne treba da bude niže od tela deteta.
- + Pregrevanje može da ugrozi život vašeg deteta! Uzmite u obzir temperaturu okoline i detetovu odeću i uverite se da detetu nije previše hladno ili previše toplo.

OPASNOST OD GUŠENJA:

Nosiljka za bebe može da se prevrne na mekim površinama i uguši dete. NIKADA ne stavljajte nosiljku na krevete, sofe ili druge meke površine.

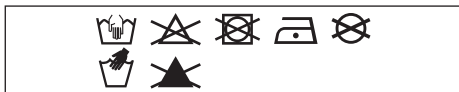
OPASNOST OD PADA:

Detetovo kretanje može da odgura nosiljku. NIKADA ne stavljajte nosiljku u blizini ivica radnih površina, stolova ili drugih izdignutih površina. NIKADA nemojte da koristite ovu nosiljku kao sredstvo za prevoz deteta u motornom vozilu.

UPUTSTVO ZA ODRŽAVANJE/PRANJE

Očistite tkaninu mlakom vodom i sapunom. Isperite svežom vodom i ostavite da se osuši. Nikada nemojte koristiti izbeljivač ili druge hemijske deterdžente.

Periodično (otprilike jednom mesečno) tretirajte točkove i metalne delove Teflon ili silikonskim sprejem da biste obezbedili neometano kretanje kolica.



Aluminijumski delovi Aer+ kolica su anodizirani da bi se kolica zaštitila od uticaja kao što je rđa. Anodizirani aluminijumski delovi su osetljivi na kisela sredstva za čišćenje ili mast, što može da izazove mrlje i promenu boje aluminijumskih delova. Stoga preporučujemo da aluminijumske delove kolica čistite toplom vodom i mekom krpom.

Prilikom razvoja Joolz Aer+ kolica i kreveca, bezbednost je bila važna stavka. Naši proizvodi stoga ispunjavaju sledeće bezbednosne standarde:

Evropa: EN1888-I:2018+AI:2022 / EN 1466:2014/AC: 2015
Sjedinjene Američke Države:
ASTM F833-21 / ASTM F2050-19
Australija: AS 2088:2022

Posetite joolz.com, facebook.com/myjoolz ili se obratite maloprodaji za sva pitanja i/ili komentare.

MAGYAR

FONTOS: HASZNÁLAT ELŐTT KÉRJÜK, OLVASSA EL AZ ALÁBBI UTASÍTÁSOKAT, ÉS A TOVÁBBI HASZNÁLAT ÉRDEKÉBEN ŐRIZZE MEG.

FIGYELMEZTETÉS

HORDOZÓ

- + Használat előtt ellenőrizze, hogy a hordozót, ülésrészt vagy az autósülést rögzítő eszközöket megfelelően biztosította-e.
- + A Joolz Aer+ babakhordozó olyan gyermeknek megfelelő, aki még nem tud egyedül felülni, nem tud megfordulni és nem tud négykézlábra állni. A gyermek maximális testsúlya: 9 kg.
- + Ne használjon olyan párnát, takarót vagy a babakocsi bélelésére alkalmas matracot, amely nem a Joolztól származik vagy azt nem a Joolz hagyta jóvá.
- + Soha ne hagyja a gyermekét felügyelet nélkül.
- + A termék csak olyan gyermek esetén használható, aki még nem tud egyedül felülni.
- + Kizárólag szilárd, vízszintes és száraz felületen használja.
- + Ne hagyja, hogy más gyermekek felügyelet nélkül játszanak a hordozó közelében.
- + Ne használja a hordozható mózeskosarat, ha valamelyik része sérült, eltört, elszakadt vagy hiányzik.
- + Kizárólag a Joolz vállalatától beszerzett vagy a Joolz által jóváhagyott csere- és pótalkatrészt vagy tartozékot használja.
- + Kizárólag a Joolz vállalatától beszerzett matracot használja. Ne tegyen további matracokat a Joolz matracra.
- + A Joolz Aer+ terméket nyílt lángtól és hőforrástól tartsa távol.
- + A hordozható mózeskosár karját és alját rendszeresen ellenőrizze, hogy nem sérült vagy kopott-e.
- + Használat előtt mindig győződjön meg róla, hogy a kiesés-gátló kar megfelelően van rögzítve a mózeskosár egységhez.
- + A mózeskosár hordozóban a gyermek fejének mindig feljebb kell lennie, mint a testének.
- + A túlmelegedés veszélyeztetheti gyermeke életét! Mindig vegye figyelembe a külső hőmérsékletet és a gyermek ruházatát, hogy a gyermek nem fázik-e vagy nincs-e túl melege.
- + Használat előtt ellenőrizze, hogy a babakocsi váza megfelelően csatlakoztatva van.

FULLADÁSVESZÉLY:

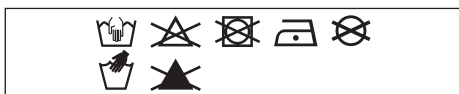
A csecsemő-hordozó puha felületre helyezve elborulhat és fulladásveszélyes lehet. SOHA ne helyezze a hordozót ágyra, kanapéra vagy más puha felületre.

LEESÉS VESZÉLYE:

A gyermek a mozgásával képes elcsúsztatni a hordozót. SOHA ne tegye a hordozót konyhapult, asztal vagy bármilyen más magasan lévő felület szélé közelébe. SOHA ne használja a hordozót a gyermek gépjárműben való szállítására.

KARBANTARTÁSRA / MOSÁSRA VONATKOZÓ UTASÍTÁSOK

A huzatot langyos, szappanos vízzel tisztítsa. Friss vízzel öblítse át, és hagyja megszáradni. Soha ne használjon öblítőt vagy egyéb vegyszereket. Rendszeresen (nagyjából havonta egyszer) a kerekeket és a fém alkatrészeket kezelje teflon- vagy szilikon spray-vel, így biztosítva a babakocsi egyenletes gördülését.



A Aer+ babakocsi alumínium alkatrészei galvanizáltak, ami megvédi a külső hatásoktól, például a rozsdától. A galvanizált alumínium alkatrészek érzékenyek a savas tisztítószerekre vagy kenőzsírokra. Ezek foltot hagyhatnak vagy az alumínium alkatrészek elszíneződését okozhatják. Ezért azt ajánljuk, hogy a babakocsi alumínium alkatrészeit langyos vízzel és puha törlőkendővel tisztítsa.

A biztonság kiemelt szempont volt a Joolz Aer+ babakocsi és kosár tervezésekor. Ezért a termékeink megfelelnek az alábbiakban felsorolt szabványoknak:

Európa: EN1888-I:2018+AI:2022 / EN 1466:2014/AC: 2015
Egyesült Államok: ASTM F833-21 / ASTM F2050-19
Ausztrália: AS 2088:2022

Ha kérdése merülne fel, vagy szeretne visszajelzést küldeni nekünk, akkor látogasson el a joolz.com oldalra, a facebook.com/myjoolz oldalra, vagy vegye fel a kapcsolatot a forgalmazójával.

SLOVENSKY

DÔLEŽITÉ: STAROSTLIVO SI PROSÍM PREČÍTAJTE PRED POUŽITÍM TIETO POKYNY A USCHOVAJTE ICH PRE BUDÚCE POUŽITIE.

VAROVANIE

PRE VANIČKU

- + Pred použitím skontrolujte, či je zariadenie na upevnenie vaničky, sedačky alebo auto sedačky správne zapojené.
- + Vanička Joolz Aer+ je vhodná pre dieťa, ktoré nemôže sedieť samo, nemôže sa prevrátiť, vytlačiť sa hore, dvíhať sa na ruky a kolená. Maximálna hmotnosť dieťaťa: 9 kg/20 lbs.
- + Nepoužívajte žiadne vankúše, cumlíky či dodatočné matrace na vypchatie, ktoré nedodala či neschválila spoločnosť Joolz.
- + Nikdy nenechávajte dieťa bez dozoru.
- + Tento výrobok je vhodný iba pre dieťa, ktoré nemôže sedieť bez pomoci.
- + Používajte len na pevnom, vodorovnom rovnom a suchom povrchu.
- + Nenechajte ostatné deti hrať sa bez dozoru v blízkosti vaničky.
- + Nepoužívajte vaničku, ak je niektorá jej časť zlomená, zatrhnutá alebo chýba.
- + Používajte iba náhradné či doplnkové diely a príslušenstvo, ktoré dodala alebo schválila spoločnosť Joolz.
- + Používajte iba matrace dodávané spoločnosťou Joolz. Nedávajte ďalšiu matrac na matrace dodané spoločnosťou Joolz.
- + Výrobok Joolz Aer+ udržujte mimo dosah otvoreného ohňa a ďalších zdrojov tepla.
- + Rukoväte a spodná časť vaničky by mali byť pravidelne prekontrolovať z hľadiska poškodenia a opotrebovania.
- + Pred použitím vždy skontrolujte, či je nárazník správne zapojený k vaničke.
- + Hlava dieťaťa vo vaničke by nikdy nemala byť nižšie ako telo dieťaťa.

- + Prehriatie môže ohroziť život vášho dieťaťa! Prihliadnite k teplote prostredia a oblečeniu dieťaťa a dávajte pozor, aby dieťaťu nebolo príliš teplo či chladno.

NEBEZPEČENSTVO UDUSENIA:

Nosička na dieťa sa môže na mäkkých povrchoch preklopiť a dieťa udusiť. NIKDY nepokladajte nosičku na posteľ, pohovky či iné mäkké povrchy.

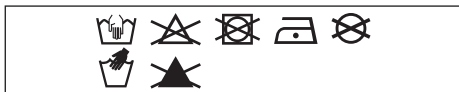
NEBEZPEČENSTVO PÁDU:

Pohyb dieťaťa môže nosičku posunúť. NIKDY nepokladajte nosičku do blízkosti hrán pultov, stolov či iných zvýšených povrchov. NIKDY nepoužívajte túto nosičku ako dopravný prostriedok dieťaťa v motorovom vozidle.

NÁVOD NA ÚDRŽBU/UMÝVANIE

Vyčistite tkaninu s vlažnou vodou a mydlom. Opláchnite vlažnou vodou a nechajte uschnúť. Nikdy nepoužívajte bieliadlá alebo iné chemické čistiace prostriedky.

Pravidelne (približne raz za mesiac) namažte kolesá a kovové diely s teflónovým alebo silikónovým sprejom s cieľom zabezpečiť aby kočik hladko fungoval.



Hliníkové časti vášho kočíka Aer+ sú eloxované, aby bol chránený pred vonkajšími vplyvmi, ako je korózia. Časti z eloxovaného hliníka sú citlivé na kyslé prostredie alebo masť, ktoré môžu spôsobiť škvrny a zafarbenie hliníkových dielov. Preto vám odporúčame očistiť hliníkové časti vášho kočíka s teplou vodou a mäkkou handričkou.

Bezpečnosť bola pri celom vývoji kočíka a vanička Joolz Aer+ dôležitým hľadiskom. Naše výrobky preto spĺňajú tieto bezpečnostné normy:

Európa: EN1888-1:2018+AI:2022 / EN 1466:2014/AC: 2015

Spojené štáty americké:

ASTM F833-21 / ASTM F2050-19

Austrália: AS 2088:2022

Navštívte joolz.com, facebook.com/myjoolz alebo sa obráťte na svojho predajcu pre prípadné otázky a / alebo pripomienky.

ΕΛΛΗΝΙΚΑ

ΣΗΜΑΝΤΙΚΟ: ΔΙΑΒΑΣΤΕ ΑΥΤΕΣ ΤΙΣ ΟΔΗΓΙΕΣ ΠΡΟΣΕΚΤΙΚΑ ΠΡΙΝ ΑΠΟ ΤΗ ΧΡΗΣΗ ΚΑΙ ΦΥΛΑΞΤΕ ΤΙΣ ΓΙΑ ΜΕΛΛΟΝΤΙΚΗ ΑΝΑΦΟΡΑ.

ΠΡΟΕΙΔΟΠΟΙΗΣΗ

ΣΧΕΤΙΚΑ ΜΕ ΤΗΝ ΚΑΛΑΘΟΥΝΑ

- + Ελέγχετε ότι οι διατάξεις σύνδεσης της καλαθούνας, του καθίσματος ή του καθίσματος αυτοκινήτου έχουν ασφαλίσει σωστά πριν από τη χρήση.
- + Η καλαθούνα Joolz Aer+ είναι κατάλληλη μόνο για παιδιά που δεν μπορούν να καθίσουν χωρίς βοήθεια, να γυρίσουν ανάποδα και να στηριχθούν στα χέρια και τα πόδια τους. Μέγιστο βάρος παιδιού: 9 kg/20 lbs.
- + Μην χρησιμοποιείτε μαξιλάρια, παπλώματα ή πρόσθετα στρώματα για επιθέματα που δεν παρέχονται ή εγκρίνονται από την Joolz.
- + Μην αφήνετε ποτέ ένα παιδί χωρίς επιτήρηση.
- + Το προϊόν αυτό είναι κατάλληλο μόνο για παιδιά που δεν μπορούν να καθίσουν χωρίς βοήθεια.
- + Χρησιμοποιείτε το μόνο σε σταθερή, οριζόντια και στεγνή επιφάνεια.
- + Μην αφήνετε άλλα παιδιά να παίζουν χωρίς επιτήρηση κοντά στην καλαθούνα.
- + Μη χρησιμοποιείτε την καλαθούνα σε περίπτωση που κάποιο τμήμα της έχει σπάσει, σχιστεί ή λείπει.
- + Χρησιμοποιείτε μόνο προϊόντα αντικατάστασης, ανταλλακτικά και αξεσουάρ που παρέχονται ή εγκρίνονται από την Joolz.
- + Χρησιμοποιείτε μόνο το στρώμα που παρέχεται από τη Joolz. Μην τοποθετείτε πρόσθετο στρώμα πάνω στο στρώμα που παρέχεται από την Joolz.
- + Φυλάσσετε την Joolz Aer+ μακριά από εστίες ανοιχτής φωτιάς και άλλες πηγές θερμότητας.

- + Θα πρέπει να ελέγχετε τακτικά τις λαβές και το κάτω μέρος της καλαθούνας για ενδείξεις ζημιάς και φθοράς.
- + Να βεβαιώνετε πάντοτε η προστατευτική μπάρα είναι σωστά ασφαλισμένη στη διάταξη της καλαθούνας πριν από τη χρήση.
- + Το κεφάλι του παιδιού στην καλαθούνα δεν πρέπει ποτέ να βρίσκεται πιο χαμηλά απ' ό,τι το σώμα του.
- + Η υπερβολική θέρμανση μπορεί να θέσει σε κίνδυνο τη ζωή του παιδιού σας! Λαμβάνετε υπόψιν τη θερμοκρασία του περιβάλλοντος και τα ρούχα του παιδιού και φροντίζετε ώστε το παιδί να μην είναι ούτε πολύ κρύο ούτε πολύ ζεστό.
- + Βεβαιωθείτε ότι οι διατάξεις σύνδεσης του καρτσιού έχουν τοποθετηθεί σωστά πριν από τη χρήση

ΚΙΝΔΥΝΟΣ ΑΣΦΥΞΙΑΣ:

Η καλαθούνα μπορεί να ανατραπεί εάν βρεθεί σε μαλακή επιφάνεια και να προκαλέσει ασφυξία στο παιδί. Μην τοποθετείτε ΠΟΤΕ την καλαθούνα πάνω σε κρεβάτι, καναπέ ή άλλη μαλακή επιφάνεια.

ΚΙΝΔΥΝΟΣ ΠΤΩΣΗΣ:

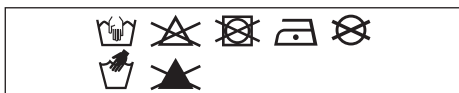
Η δραστηριότητα του παιδιού μπορεί να προκαλέσει ολίσθηση της καλαθούνας. Μην τοποθετείτε ΠΟΤΕ την καλαθούνα κοντά στην άκρη του πάγκου, τραπέζι ή άλλες επιφάνειες που βρίσκονται σε ύψος. Μη χρησιμοποιείτε ΠΟΤΕ αυτή την καλαθούνα ως μέσο μεταφοράς ενός νηπίου σε μηχανοκίνητο όχημα.

ΟΔΗΓΙΕΣ ΣΥΝΤΗΡΗΣΗΣ/ ΠΛΥΣΙΜΑΤΟΣ

Καθαρίστε το ύφασμα με χλιαρό νερό και σαπούνι.

Ξεπλύνετε με καθαρό νερό και αφήστε να στεγνώσει.

Μην χρησιμοποιείτε ποτέ χλωρίνη ή άλλα χημικά απορρυπαντικά. Ανά τακτά χρονικά διαστήματα (περίπου μία φορά το μήνα) να χρησιμοποιείτε Teflon ή σπρέι σιλικόνης στους τροχούς και τα μεταλλικά μέρη, για να διασφαλίζετε την ομαλή κίνηση του καρτσιού.



Τα μέρη του καρτσιού Aer+ από αλουμίνιο είναι ανοδιωμένα για να προστατεύονται από εξωτερικές επιδράσεις όπως η διάβρωση. Τα μέρη από επικαλυμμένο αλουμίνιο είναι ευάλωτα σε όξινα καθαριστικά ή γράσο, τα οποία μπορεί να προκαλέσουν λεκέδες και αποχρωματισμούς στα μέρη από αλουμίνιο. Συνεπώς, συνιστάται να καθαρίζετε τα μέρη του καρτσιού από αλουμίνιο με ζεστό νερό και ένα μαλακό πανί.

Η ασφάλεια ήταν σημαντικός παράγοντας σε ολόκληρο το σχεδιασμό του καρτσιού και του λίκνου Joolz Aer+. Τα προϊόντα μας επομένως πληρούν τα παρακάτω πρότυπα ασφαλείας:

Ευρώπη: EN1888-1:2018+A1:2022 / EN 1466:2014/AC: 2015
Ηνωμένες Πολιτείες: ASTM F833-21 / ASTM F2050-19
Αυστραλία: AS 2088:2022

Επισκεφτείτε τις διευθύνσεις joolz.com, facebook.com/mjoolz ή επικοινωνήστε με το μεταπωλητή σας για τυχόν ερωτήσεις ή/και σχόλια.

Joolz

Warranty policy





Scan me

Index

en	WARRANTY	74	uk	ГАРАНТІЯ	SCAN ME
de	GARANTIE	78	ee	GARANTII	SCAN ME
nl	GARANTIE	82	lv	GARANTIJA	SCAN ME
fr	GARANTIE	86	it	GARANTIJA	SCAN ME
es	GARANTÍA	90	sl	GARANCIJA	SCAN ME
pt	GARANTIA	SCAN ME	hr	JAMSTVO	SCAN ME
it	GARANZIA	SCAN ME	cs	ZÁRUKA	SCAN ME
sv	GARANTI	SCAN ME	bg	ГАРАНЦИЯ	SCAN ME
no	GARANTI	SCAN ME	ro	GARANȚIE	SCAN ME
fi	TAKUU	SCAN ME	sr	GARANCIJA	SCAN ME
da	GARANTII	SCAN ME	hu	GARANCIA	SCAN ME
ru	ГАРАНТИЯ	SCAN ME	sk	ZÁRUKA	SCAN ME
pl	GWARANCJA	SCAN ME	gr	ΕΓΓΥΗΣΗ	SCAN ME

Standard 2-year manufacturer's warranty

JOO LZ STANDARD WARRANTY

The manufacturer, Milk Design BV, with its main establishment in Amsterdam (hereinafter referred to as: 'Joolz'), provides its strollers and accessories (hereinafter jointly and severally referred to as the 'Product') under a warranty that is subject to the following conditions:

1. The manufacturer's warranty period is 24 months from the date of purchase as indicated on the sales receipt. The remaining warranty period for the original product applies to a replacement part or product, or a repaired product.
2. This manufacturer's warranty applies only in the region in which the product was purchased.

Joolz only guarantees that the product complies with legal provisions or government regulations that apply in the area where the product is sold.

Joolz reserves the right to apply a different manufacturer's warranty in those specific areas.

This manufacturer's warranty applies only to a product purchased for private use.

This manufacturer's warranty expressly does not apply to any product used for commercial purposes, including but not limited to products for commercial rental.

3. This manufacturer's warranty entitles the consumer to have the product repaired unless Joolz is of the opinion that the product needs to be replaced.
4. Joolz reserves the right to discontinue certain models, colours, fabrics or accessories. In the event of replacement during the warranty period, consumers will receive another equivalent product in a similar colour or fabric. Joolz also reserves the right to replace a complete chassis or to provide reconditioned parts as a replacement.

5. In order to submit a claim under the manufacturer's warranty, you must provide Joolz with the following:
 - a copy of the dated sales receipt;
 - a clear description of the complaint, and
 - the defective product or photographs of the defective part or product.
6. The manufacturer's warranty does not affect your statutory rights, such as the right to hold the retailer liable for defects.

WHAT IS COVERED BY THE MANUFACTURER'S WARRANTY?

The manufacturer's warranty on the product covers the following:

- all manufacturing defects of the chassis, frame, and wheels;
 - all manufacturing defects of the adapters;
 - zips;
 - all parts of the harness of your Joolz stroller;
 - seams in the fabric;
 - Velcro fasteners;
 - colour fastness. Discolouration that can be regarded as normal wear and tear is excluded. Prolonged exposure to sunlight may lead to some discolouration and is considered normal wear and tear.
- Damage caused by incorrect use or failure to observe the instructions for use.
 - Damage resulting from repairs carried out by unauthorized persons or from incorrect dismantling of the product.
 - Transport damage resulting from transport by aeroplane or other means of transport: check your Joolz product carefully after it has been transported by the airline or another carrier. In the event of damage, consumers should file a claim with the carrier immediately.
 - Customer dissatisfaction with the product with regard to fit, weight, functionality, colour or design.

THE MANUFACTURER'S WARRANTY IS NOT APPLICABLE IN THE FOLLOWING CIRCUMSTANCES:

- If you have modified or repaired the product yourself, or had it repaired, without prior written permission of Joolz or the retailer. In the event of repair by a conscious point of Joolz, the manufacturer's warranty will continue to apply.
- Defects caused by neglect, negligence, or an accident and/or by use or maintenance other than as described in the instructions for use.
- If the serial number is damaged or removed.
- Damage to the product due to normal wear and tear.
- Incorrect assembly or installation of a third-party part or accessory that is not compatible with the product.
- Unintentional or accidental damage, abnormal use, or inadequate maintenance.
- Improper storage/care of the product.
- Damage to the handlebar or fabric as a result of normal daily use of the product.
- Holes or cracks in the tyres.

8-year extra warranty

EXTENDED WARRANTY

All Joolz strollers and buggies registered on joolz.com from the 1st September 2022 onwards will receive an extra warranty for eight years provided the stroller is registered within six months of purchase. For an extra warranty, Joolz (as manufacturer) guarantees consumers that the product is free from defects in materials and workmanship, and guarantees normal operation under normal conditions in accordance with user manuals and technical specifications for an extra eight years beyond the standard warranty. In all cases, the sales receipt must be presented when making a warranty claim.

The manufacturer's warranty applies only in the region in which the product was purchased.

THE WARRANTY MAY INCLUDE:

- Replacement parts that can be easily used by the consumer or retailer.
- Joolz only supplies components that have been thoroughly tested and that can be fitted easily with or without instructions.
- Joolz only replaces products with similar ones. Nevertheless, Joolz reserves the right to discontinue certain models, colours, fabric, or accessories. In the event of replacement during the warranty period, consumers will receive another equivalent product in a similar colour or fabric.
- Replacements do not entitle consumers to an extension of the warranty period.
- The Joolz warranty also covers defects to Joolz products that have been bought second hand, provided that the stroller has been transferred after the purchase and registered on joolz.com.
- The replacement product does not entitle consumers to an extension of the warranty period.

WHAT IS COVERED BY THE EXTENDED WARRANTY?

- The warranty is valid for all Joolz strollers and Joolz Aer sold on or after 1 September 2022. The free extra warranty covers the following:
- All factory defects involving the chassis, bassinet frames, seat frames, plastic chair parts, and wheels.

WHAT IS NOT COVERED BY THE EXTENDED WARRANTY?

- Normal wear and tear;
- Corrosion or rust formation on the wheels and chassis due to extreme environmental conditions, including high humidity, salt, ice, or snow or due to inadequate maintenance;
- Incorrect assembly or installation of a third-party part or accessory that is not compatible with the original design;
- Unintentional or deliberate damage, misuse, or neglect;
- Improper storage or care of the product;
- Damage to the grips of the handlebar or to the fabric as a result of normal or daily use;
- Whenever the product has not been used in the normal way and in accordance with the manufacturer's instructions;
- If a repair or modification has been performed by an unauthorized person or if the product has been disassembled without Joolz's consent;
- Airport/transport damage: check your Joolz product carefully after it has been transported by an airline or other carrier and submit any claim directly to the respective carrier;
- Consumer dissatisfaction with the product concerning suitability, weight, functionality, colour, or style;
- If the serial number is damaged or removed.

Joolz reserves the right to change the conditions of the extra warranty at any time.

IMPORTANT

The manufacturer's warranty period for this product is 24 months from the purchase date indicated on the receipt. The receipt should be kept in a safe place and a copy made. If you submit a claim under this warranty, please contact the shop where you purchased the product first.

If the retailer cannot repair the defect or if you bought the product directly from Joolz, please contact Joolz by sending an e-mail to info@joolz.com.

For complaints that occur outside the warranty period, please also first contact the shop where you bought the product.

Joolz reserves the right to change the conditions of this manufacturer's warranty. You will find the conditions of the latest manufacturer's warranty on our website: joolz.com/warranty

REPLACEABLE PARTS

We pride ourselves on manufacturing high-quality products that meet the highest quality standards. Please contact your retailer whenever you need to replace a part of your Joolz product. Or purchase available parts directly via joolz.com

Standardmäßige zweijährige Herstellergarantie

STANDARDGARANTIE VON JOOLZ

Der Hersteller, Milk Design BV, mit Hauptsitz in Amsterdam, Niederlande (im Folgenden als „Joolz“ bezeichnet), liefert seine Kinderwagen und Accessoires (im Folgenden gemeinsam und einzeln als „Produkt“ bezeichnet) im Rahmen einer Garantie aus, für die die folgenden Bedingungen gelten:

1. Die Herstellergarantie hat eine Laufzeit von 24 Monaten ab dem Kaufdatum, das auf der Quittung steht. Die restliche Garantiezeit für das ursprüngliche Produkt gilt für ein Ersatzteil eines Produkts oder für ein repariertes Produkt.
2. Die Herstellergarantie gilt lediglich in der Region, in der das Produkt erworben wurde.

Joolz gewährleistet ausschließlich, dass das Produkt den gesetzlichen Bestimmungen und/oder behördlichen Vorschriften entspricht, die in dem Gebiet gelten, in dem das Produkt erworben wurde.

Joolz behält sich das Recht vor, in diesen spezifischen Gebieten eine andere Herstellergarantie anzuwenden.

Diese Herstellergarantie gilt ausschließlich für Produkte, die für den Privatgebrauch erworben wurden.

Diese Herstellergarantie gilt ausdrücklich nicht für gewerblich genutzte Produkte, einschließlich, aber nicht beschränkt auf Produkte zur gewerblichen Vermietung.

3. Die Herstellergarantie umfasst einen Anspruch auf Reparatur, es sei denn, Joolz ist der Ansicht, dass das Produkt ersetzt werden muss.

4. Joolz behält sich das Recht vor, bestimmte Modelle, Farben, Bezüge oder Accessoires aus dem Sortiment zu nehmen. Bei einem Austausch innerhalb der Garantiezeit erhalten Verbraucher in einem solchen Fall ein anderes, gleichwertiges Produkt mit einer vergleichbaren Farbe oder einem vergleichbaren Bezug. Joolz behält sich ferner das Recht vor, das komplette Gestell zu ersetzen oder überholte Ersatzteile zu senden.
5. Damit Sie die Herstellergarantie in Anspruch nehmen können, benötigt Joolz Folgendes:
 - eine Kopie der datierten Quittung
 - eine umfassende Beschreibung der Beschwerde, und
 - das defekte Produkt und/oder Fotos des defekten Teils oder Produkts.
6. Die Herstellergarantie hat keine Auswirkung auf gesetzliche Rechte, zum Beispiel das Recht, den Einzelhändler für die Defekte haftbar zu machen.

WAS FÄLLT UNTER DIE HERSTELLERGARANTIE?

Die Herstellergarantie gilt für das Produkt und deckt Folgendes ab:

- sämtliche Fertigungsfehler des Gestells, des Rahmens und der Räder
- sämtliche Herstellungsfehler der Adapter
- Reißverschlüsse
- sämtliche Teile des Gurtes in Ihrem Joolz Kinderwagen
- die Nähte des Bezugs
- Klettverschlüsse
- Farblichkeit. Verfärbungen, die auf gewöhnlichen Verschleiß zurückzuführen sind, sind von der Garantie ausgeschlossen. Längere Sonneneinstrahlung kann Verfärbungen verursachen und fällt unter gewöhnlichen Verschleiß.

DIE HERSTELLERGARANTIE ERLISCHT IN DEN FOLGENDEN FÄLLEN:

- Anpassungen oder Reparaturen am Produkt, die Sie ohne schriftliche Zustimmung von Joolz oder des Einzelhändlers vorgenommen haben oder haben vornehmen lassen. Die Herstellergarantie bleibt bestehen, wenn die Reparatur von einem Joolz Conscious Point vorgenommen wurde.
 - Defekte, die auf Unachtsamkeit, Nachlässigkeit, Unfall und/oder Verwendung oder Wartung entgegen der Gebrauchsanleitung zurückzuführen sind.
 - Die Seriennummer ist beschädigt oder wurde entfernt.
 - Schäden am Produkt, die auf gewöhnlichen Verschleiß zurückzuführen sind.
 - Falsche Montage eines Teils oder Accessoires oder Einbau eines Teils oder Accessoires, das von einem Drittanbieter stammt und nicht mit dem Produkt kompatibel ist.
 - Unbeabsichtigte oder zufällige Schäden, unsachgemäße Verwendung oder unzureichende Wartung.
 - Falsche Lagerung/Pflege des Produkts.
 - Schäden am Schiebegriff oder Bezug aufgrund der gewöhnlichen Verwendung des Produkts im Alltag.
 - Löcher oder Risse in den Reifen.
 - Schäden durch unsachgemäße Verwendung oder Nichtbeachtung der Gebrauchsanleitung.
 - Schäden aufgrund von Reparaturen, die von Unbefugten durchgeführt wurden, oder aufgrund einer falschen Demontage des Produkts.
- Transportschäden (beim Transport in einem Flugzeug oder einem anderen Transportmittel): Überprüfen Sie Ihr Joolz Produkt nach dem Transport durch eine Luftfahrtgesellschaft (oder einen anderen Transporteur) sorgfältig. Im Schadensfall müssen Sie Ihre Forderung unmittelbar beim Transporteur geltend machen.
 - Unzufriedenheit des Kunden mit dem Produkt aufgrund von Passform, Gewicht, Funktionalität, Farbe oder Design.

8 Jahre Zusatzgarantie

ERWEITERTE GARANTIE

Für alle Joolz Kinderwagen und Buggys, die ab dem 1. September 2022 auf Joolz.com registriert werden, gilt eine achtjährige Zusatzgarantie, sofern der Kinderwagen innerhalb von sechs Monaten nach dem Kauf registriert wird. Mit der kostenlosen Zusatzgarantie gewährleistet Joolz (als Hersteller), dass das Produkt frei von Material- und Fertigungsfehlern ist und dass das Produkt unter normalen Bedingungen zusätzlich zur Standardgarantie gemäß den Gebrauchsanleitungen und technischen Spezifikationen für einen Zeitraum von acht Jahren normal funktioniert. Wenn Sie eine Garantieforderung stellen, müssen Sie grundsätzlich eine Quittung vorlegen.

Die Herstellergarantie gilt lediglich in der Region, in der das Produkt erworben wurde.

DIE GARANTIE KANN FOLGENDES UMFASSEN:

- Ersatzteile, die vom Verbraucher oder Einzelhändler problemlos verwendet werden können
- Joolz liefert ausschließlich Ersatzteile, die gründlich getestet wurden und problemlos mit oder ohne Anleitung angebracht werden können.
- Joolz ersetzt Produkte ausschließlich durch vergleichbare Produkte. Dennoch behält Joolz sich das Recht vor, bestimmte Modelle, Farben, Bezüge oder Accessoires aus dem Sortiment zu nehmen. Bei einem Austausch innerhalb der Garantiezeit erhalten Verbraucher in einem solchen Fall ein anderes, gleichwertiges Produkt mit einer vergleichbaren Farbe oder einem vergleichbaren Bezug.
- Ersatzprodukte bieten keinen Anspruch auf Verlängerung der Garantiezeit.
- Die Garantie von Joolz erstreckt sich auch auf Defekte an Joolz-Produkten, die gebraucht erworben wurden, sofern der Kinderwagen nach dem Erwerb übertragen und auf Joolz.com registriert wurde.
- Ein Ersatzprodukt bietet keinen Anspruch auf Verlängerung der Garantiezeit.

WAS FÄLLT UNTER DIE ERWEITERTE GARANTIE?

- Die Garantie gilt für alle Joolz Kinderwagen und Joolz Aer, die am oder nach dem 1. September 2022 verkauft werden. Die kostenlose Zusatzgarantie deckt Folgendes ab:
- Sämtliche Fertigungsfehler im Zusammenhang mit Gestell, Wannenrahmen, Sitzrahmen, Sitzteilen aus Kunststoff und Rädern.

WAS FÄLLT NICHT UNTER DIE ERWEITERTE GARANTIE?

- Gewöhnlicher Verschleiß
- Korrosion oder Rost an den Rädern und am Gestell aufgrund extremer Umgebungsbedingungen, z.B. hohe Feuchtigkeit, Salz, Eis oder Schnee, oder unzureichender Wartung
- Falsche Montage eines Teils oder Accessoires oder Einbau eines Teils oder Accessoires, das von einem Drittanbieter stammt und nicht zum ursprünglichen Design passt
- Unbeabsichtigte oder vorsätzliche Beschädigung, Missbrauch oder Unachtsamkeit
- Unsachgemäße Lagerung/Pflege des Produkts
- Schäden an den Griffen der Schiebebügel oder am Bezug durch normale und/oder tägliche Verwendung
- Unsachgemäße Verwendung des Produkts oder Verwendung entgegen den Anweisungen des Herstellers
- Reparatur oder Veränderung des Produkts durch Unbefugte oder Demontage des Produkts ohne Zustimmung von Joolz

- Beschädigung am Flughafen/beim Transport:
Überprüfen Sie Ihr Joolz-Produkt sorgfältig nach dem Transport durch eine Fluggesellschaft (oder einen anderen Transporteur) und stellen Sie Ihre Forderung unmittelbar an den jeweiligen Transporteur.
- Unzufriedenheit des Kunden mit Eignung, Gewicht, Funktionalität, Farbe oder Design.
- Die Seriennummer ist beschädigt oder wurde entfernt.

Joolz behält sich das Recht vor, die Bedingungen der erweiterten Garantie nach eigenem Ermessen zu ändern.

WICHTIG

Die Herstellergarantie für dieses Produkt gilt für einen Zeitraum von 24 Monaten ab dem Erwerbsdatum, das auf der Quittung steht. Bewahren Sie die Quittung an einem sicheren Ort auf und erstellen Sie eine Kopie. Wenn Sie eine Forderung im Rahmen dieser Garantie stellen, wenden Sie sich bitte zunächst an das Geschäft, in dem Sie das Produkt erworben haben.

Wenn der Einzelhändler den Defekt nicht beheben kann oder wenn Sie das Produkt direkt bei Joolz erworben haben, senden Sie bitte eine E-Mail an info@joolz.com

Bei Mängeln, die innerhalb der Garantiezeit auftreten, wenden Sie sich bitte zunächst an das Geschäft, in dem Sie das Produkt erworben haben.

Joolz behält sich das Recht vor, die Bestimmungen dieser Herstellergarantie zu ändern. Sie finden die aktuellen Bestimmungen der Herstellergarantie auf unserer Website: joolz.com/warranty

AUSTAUSCHBARE TEILE

Wir sind stolz auf unsere hochwertigen Produkte, die höchsten Qualitätsansprüchen genügen. Bitte wenden Sie sich an Ihren Einzelhändler, wenn ein Teil Ihres Joolz-Produktes ersetzt werden muss. Außerdem finden Sie verfügbare Ersatzteile auf joolz.com

Standaard 2 jaar fabrieksgarantie

JOO LZ STANDAARD GARANTIE

De fabrikant, Milk Design BV, met hoofdkantoor in Amsterdam (verder in dit document aangeduid als "Joolz"), levert haar kinderwagens en accessoires (verder in dit document gezamenlijk en afzonderlijk aangeduid als "product") onder garantie, onderworpen aan de volgende voorwaarden:

1. De fabrieksgarantieperiode is 24 maanden, gerekend vanaf de datum van aanschaf zoals aangegeven op het aankoopbewijs. De resterende garantieperiode voor het oorspronkelijke product geldt voor een vervangend onderdeel of product, of een gerepareerd product.
2. Deze fabrieksgarantie geldt alleen in de regio waarin het product is gekocht.

Joolz garandeert alleen dat het product voldoet aan de wettelijke bepalingen en/of overheidsvoorschriften die gelden in het gebied waarin het product is verkocht.

Joolz behoudt zich het recht voor op toepassing van een afwijkende fabrieksgarantie voor die specifieke gebieden.

Deze fabrieksgarantie geldt enkel voor een product dat wordt aangeschaft voor particulier gebruik.

Deze fabrieksgarantie geldt uitdrukkelijk niet voor een product dat wordt gebruikt voor commerciële doeleinden, inclusief maar niet beperkt tot producten voor commerciële verhuur.

3. De fabrieksgarantie geeft recht op reparatie tenzij Joolz van mening is dat vervanging van het product noodzakelijk is.

4. Joolz behoudt zich het recht voor bepaalde modellen, kleuren, bekledingen of accessoires niet langer te voeren. Bij vervanging tijdens de garantieperiode zullen consumenten in dat geval een ander gelijkwaardig product ontvangen met een vergelijkbare kleur of bekleding. Joolz behoudt zich tevens het recht voor om een compleet onderstel te vervangen of om gereviseerde onderdelen te sturen als vervanging.
5. Om aanspraak te kunnen maken op de fabrieksgarantie, moet je aan Joolz het volgende verstrekken:
 - een kopie van het gedateerde aankoopbewijs,
 - een duidelijke beschrijving van de klacht en
 - het defecte product en/of foto's van het defecte onderdeel of product.
6. De fabrieksgarantie heeft geen invloed op je wettelijke rechten, bijvoorbeeld het recht om de retailer aansprakelijk te stellen voor defecten.

WAT VALT ER ONDER DE FABRIEKSGARANTIE?

De fabrieksgarantie is van toepassing op het product en dekt het volgende:

- alle fabricagefouten van het onderstel, het frame en de wielen;
- alle fabricagefouten van de adapters;
- ritsen;
- alle onderdelen van de gordel van je Joolz kinderwagen;
- naden in de bekleding;
- klittenbandsluitingen;
- kleurvastheid. Verkleuring die aan te merken is als normale slijtage is uitgesloten. Langdurige blootstelling aan zonlicht kan tot enige verkleuring leiden en valt onder normale slijtage.

DE FABRIEKSGARANTIE KOMT IN DE VOLGENDE OMSTANDIGHEDEN TE VERVALLEN:

- Wanneer je het product zelf hebt aangepast of gerepareerd, of dit hebt laten doen, zonder schriftelijke toestemming vooraf van Joolz of de retailer. Bij reparatie door een Joolz conscious point wordt de fabrieksgarantie behouden.
- Defecten die zijn veroorzaakt door verwaarlozing, nalatigheid of een ongeval en/of door gebruik of onderhoud anders dan beschreven in de gebruiksaanwijzing.
- Als het serienummer is beschadigd of verwijderd.
- Schade aan het product als gevolg van normale slijtage.
- Onjuiste montage of de installatie van een onderdeel of accessoire van derden dat niet compatibel is met het product.
- Onbedoelde of onopzettelijke schade, abnormaal gebruik of onvoldoende onderhoud.

- Onjuiste opslag/verzorging van het product.
- Schade aan de duwbeugel of bekleding als gevolg van normaal dagelijks gebruik van het product.
- Gat en of scheuren in de banden.
- Schade door onjuist gebruik of door het niet naleven van de gebruiksaanwijzing.
- Schade als gevolg van reparaties die zijn uitgevoerd door onbevoegde personen of als gevolg van een onjuiste demontage van het product.
- Transportschade (bij vervoer in een vliegtuig of andere vervoersmiddelen): controleer je Joolz product zorgvuldig nadat dit door de luchtvaartmaatschappij (of een andere vervoerder) is getransporteerd. Dien bij schade onmiddellijk een claim in bij de vervoerder.

Ontevredenheid van de klant over het product met betrekking tot pasvorm, gewicht, functionaliteit, kleur of ontwerp.

8 jaar aanvullende garantie

UITGEBREIDE GARANTIE

Alle Joolz kinderwagens en buggy's die vanaf 1 september 2022 op Joolz.com zijn geregistreerd, krijgen acht jaar extra garantie mits de kinderwagen binnen zes maanden na aankoop is geregistreerd. Voor gratis extra garantie garandeert Joolz (als fabrikant) consumenten dat het product vrij is van materiaal- en fabricagefouten en garandeert Joolz een normale werking onder normale omstandigheden, overeenkomstig gebruikershandleidingen en technische specificaties, gedurende acht jaar extra na de standaard garantie. In alle gevallen moet bij het indienen van een garantieclaim een aankoopbewijs worden overlegd.

De fabrieksgarantie geldt alleen in de regio waarin het product is gekocht.

DE GARANTIE KAN BESTAAN UIT:

- Vervangende onderdelen die eenvoudig kunnen worden gebruikt door de consument of retailer
- Joolz levert uitsluitend onderdelen die grondig zijn getest en die eenvoudig kunnen worden gemonteerd met of zonder instructies.
- Joolz vervangt producten alleen voor soortgelijke producten. Desondanks houdt Joolz zich het recht voor om bepaalde modellen, kleuren, bekledingen of accessoires niet langer te voeren. Bij vervanging tijdens de garantieperiode zullen consumenten in dat geval een ander gelijkwaardig product ontvangen met een vergelijkbare kleur of bekleding.
- Vervangingen geven geen recht op verlenging van de garantieperiode.
- Onder de Joolz garantie vallen ook defecten aan Joolz producten die tweedehands zijn gekocht mits de kinderwagen na aankoop is overgedragen en geregistreerd is op joolz.com.
- Het vervangende product geeft geen recht op verlenging van de garantieperiode.

WAT VALT ONDER DE UITGEBREIDE GARANTIE?

- De garantie geldt voor alle Joolz kinderwagens en Joolz Aer die zijn verkocht op of na 1 september 2022. De gratis extra garantie dekt het volgende:
- Alle fabrieksfouten betreffende het onderstel, wiegframes, stoelframes, kunststof stoelonderdelen en wielen

WAT VALT NIET ONDER DE UITGEBREIDE GARANTIE?

- Normale slijtage
- Corrosie- of roestvorming op de wielen en het onderstel door extreme omgevingsfactoren, waaronder hoge vochtigheid, zout, ijs of sneeuw of door onvoldoende onderhoud
- Onjuiste montage of de installatie van een onderdeel of accessoire van derden dat niet compatibel is met het oorspronkelijke design
- Onopzettelijke of opzettelijke beschadiging, misbruik of verwaarlozing
- Onjuiste opslag van/zorg voor het product
- Schade aan de handgrepen van de duwbeugel of bekleding als gevolg van normaal en/of dagelijks gebruik
- Wanneer het product niet op normale wijze en overeenkomstig de instructies van de fabrikant is gebruikt
- Als een reparatie of modificatie is uitgevoerd door een onbevoegde of als het product is gedemonteerd zonder toestemming van Joolz
- Luchthaven-/transport schade: controleer je Joolz-product zorgvuldig nadat het is verwerkt door een luchtvaartmaatschappij (of andere transporteur) en dien de claim rechtstreeks in bij de betreffende transporteur.

- Ontevredenheid over het product bij consumenten betreffende geschiktheid, gewicht, functionaliteit, kleur of stijl
- Als het serienummer is beschadigd of verwijderd.

Joolz houdt zich het recht voor de voorwaarden van de uitgebreide op enig moment te wijzigen.

BELANGRIJK

De fabrieksgarantieperiode voor dit product is 24 maanden vanaf de aankoopdatum die op de bon is vermeld. Bewaar de bon op een veilige plek en maak hier een kopie van.

Als je een claim indient onder deze garantie, neem dan eerst contact op met de winkel waar je het product hebt gekocht.

Wanneer de retailer het defect niet kan repareren of wanneer je het product direct bij Joolz hebt gekocht, neem dan contact op met Joolz door een e-mail te sturen naar info@joolz.com

Voor klachten die zich voordoen buiten de garantieperiode neem je ook eerst contact op met de winkel waar je het product hebt gekocht.

Joolz behoudt zich het recht voor om de bepalingen van deze fabrieksgarantie te wijzigen. U vindt de bepalingen van de meest actuele fabrieksgarantie op onze website: joolz.com/warranty

VERVANGBARE ONDERDELEN

Wij zijn er trots op dat wij hoogwaardige producten maken die voldoen aan de hoogste kwaliteitsnormen. Neem contact op met je retailer wanneer je een onderdeel van je Joolz product moet vervangen. Of koop beschikbare onderdelen direct via joolz.com

Garantie standard de 2 ans du fabricant

GARANTIE STANDARD JOOLZ

Le fabricant, Milk Design BV, dont le siège social est situé à Amsterdam (ci-après dénommé « Joolz » dans le présent document), livre ses poussettes et accessoires (ci-après dénommés conjointement et séparément « produit » dans le présent document) sous garantie, aux conditions suivantes:

1. La période de garantie du fabricant est de 24 mois à compter de la date d'achat, comme indiqué sur la preuve d'achat. La période de garantie restante pour le produit original concerne une pièce ou un produit de remplacement, ou un produit réparé.
2. Cette garantie du fabricant s'applique uniquement dans la région où le produit a été acheté.

Joolz garantit uniquement que le produit est conforme aux dispositions légales et/ou aux réglementations gouvernementales applicables dans la région dans laquelle le produit a été vendu.

Joolz se réserve le droit d'appliquer une garantie du fabricant différente pour ces régions spécifiques.

Cette garantie du fabricant s'applique uniquement à un produit acheté pour un usage privé.

Cette garantie du fabricant ne s'applique expressément pas à un produit utilisé à des fins commerciales, y compris, mais sans s'y limiter, les produits destinés à la location commerciale.

3. La garantie du fabricant donne droit à une réparation, sauf si Joolz estime que le remplacement du produit est nécessaire.

4. Joolz se réserve le droit de ne plus proposer certains modèles, couleurs, habillages ou accessoires. En cas de remplacement pendant la période de garantie, le consommateur recevra dans ce cas un autre produit équivalent de couleur ou d'habillage similaire. Joolz se réserve en outre le droit de remplacer un châssis entier ou d'envoyer des pièces reconditionnées en remplacement.
5. Afin de faire valoir la garantie du fabricant, vous devez fournir à Joolz les éléments suivants:
 - une copie de la preuve d'achat datée,
 - une description claire de la plainte et
 - le produit défectueux et/ou des photos de la pièce ou du produit défectueux.
6. La garantie du fabricant n'affecte pas vos droits légaux, par exemple le droit de tenir le détaillant responsable des défauts.

QU'EST-CE QUI EST COUVERT PAR LA GARANTIE DU FABRICANT?

La garantie du fabricant s'applique au produit et couvre ce qui suit :

- tous les défauts de fabrication sur le châssis, le cadre et les roues;
- tous les défauts de fabrication des adaptateurs;
- les zips;
- toutes les pièces du harnais de votre poussette Joolz;
- les coutures de l'habillage;
- les fermetures velcro;
- la solidité des couleurs. Les décolorations qui peuvent être considérées comme une usure normale sont exclues. Une exposition prolongée à la lumière du soleil peut entraîner une certaine décoloration et est considérée comme une usure normale.

LA GARANTIE DU FABRICANT EST ANNULÉE DANS LES CIRCONSTANCES SUIVANTES :

- Si vous avez modifié ou réparé vous-même le produit, ou si vous l'avez fait modifier ou réparer, sans le consentement écrit préalable de Joolz ou du détaillant. En cas de réparation par un conscient point Joolz, la garantie du fabricant sera maintenue.
- Les défauts causés par une négligence, un manque d'attention ou un accident et/ou par une utilisation ou un entretien autres que ceux décrits dans le mode d'emploi.
- Si le numéro de série est endommagé ou retiré.
- Les dommages au produit résultant de l'usure normale.
- Le montage incorrect ou l'installation d'une pièce ou d'un accessoire de tiers incompatible avec le produit.
- Les dommages accidentels ou involontaires, une utilisation anormale ou un entretien insuffisant.
- Un entreposage/entretien inadéquat du produit.
- Les dommages au guidon ou à l'habillage résultant d'une utilisation quotidienne normale du produit.
- Les trous ou fissures dans les pneus.
- Les dommages dus à une utilisation incorrecte ou au non-respect du mode d'emploi.
- Les dommages résultant de réparations effectuées par des personnes non autorisées ou d'un démontage incorrect du produit.
- Les dommages liés au transport (en cas de transport par avion ou autre moyen de transport) : inspectez soigneusement votre produit Joolz après son transport par la compagnie aérienne (ou un autre transporteur). En cas de dommage, déposez immédiatement une réclamation auprès du transporteur.

L'insatisfaction du client concernant le produit en termes d'ajustement, de poids, de fonctionnalité, de couleur ou de conception

8 ans de garantie supplémentaire

GARANTIE PROLONGÉE

Toutes les poussettes et buggys Joolz enregistrés sur Joolz.com à partir du 1er septembre 2022 bénéficieront d'une garantie supplémentaire de 8 ans, à condition que la poussette soit enregistrée dans les six mois suivant son achat. Pour la garantie supplémentaire gratuite, Joolz (en tant que fabricant) garantit au consommateur que le produit est exempt de défauts de matériaux et de fabrication et garantit un fonctionnement normal dans des conditions normales, conformément aux manuels d'utilisation et aux spécifications techniques, pour une période supplémentaire de huit ans au-delà de la garantie standard. Dans tous les cas, la preuve d'achat doit être présentée lorsqu'il est fait appel à la garantie.

La garantie du fabricant s'applique uniquement dans la région où le produit a été acheté.

LA GARANTIE PEUT INCLURE:

- Les pièces de rechange pouvant être facilement utilisées par le consommateur ou le détaillant
- Joolz fournit uniquement des pièces qui ont été testées de manière approfondie et qui peuvent être montées facilement avec ou sans instructions.
- Joolz remplace uniquement les produits par des produits similaires. Néanmoins, Joolz se réserve le droit de ne plus proposer certains modèles, couleurs, habillages ou accessoires. En cas de remplacement pendant la période de garantie, le consommateur recevra dans ce cas un autre produit équivalent de couleur ou d'habillage similaire
- Les remplacements ne donnent pas droit au consommateur à une prolongation de la période de garantie.
- La garantie Joolz couvre également les défauts des produits Joolz achetés d'occasion, à condition que la poussette ait été transférée après l'achat et enregistrée sur joolz.com.

- Le produit de remplacement ne donne pas droit à une prolongation de la période de garantie.

QU'EST-CE QUI EST COUVERT PAR LA GARANTIE PROLONGÉE?

- La garantie s'applique à toutes les poussettes Joolz et Joolz Aer vendues le 1er septembre 2022 ou après cette date. La garantie supplémentaire gratuite couvre les éléments suivants:
- Tous les défauts de fabrication concernant le châssis, les cadres de nacelle, les cadres de siège, les pièces de siège en plastique et les roues.

QU'EST-CE QUI N'EST PAS COUVERT PAR LA GARANTIE PROLONGÉE?

- L'usure normale
- La corrosion ou la rouille des roues et du châssis causée par des conditions environnementales extrêmes, notamment une humidité élevée, du sel, de la glace ou de la neige, ou par un entretien inadéquat
- Le montage incorrect ou l'installation d'une pièce ou d'un accessoire de tiers incompatible avec le design original
- Les dommages accidentels ou délibérés, une utilisation anormale ou la négligence.
- L'entreposage/entretien inadéquat du produit
- Les dommages aux poignées du guidon ou à l'habillage résultant d'une utilisation normale et/ou quotidienne
- Lorsque le produit n'a pas été utilisé de manière normale et conformément aux instructions du fabricant
- Si une réparation ou une modification a été effectuée par une personne non autorisée ou si le produit a été démonté sans le consentement de Joolz

- Les dommages causés dans un aéroport/liés au transport : vérifiez soigneusement votre produit Joolz après qu'il ait été manipulé par une compagnie aérienne (ou un autre transporteur) et soumettez la réclamation directement au transporteur concerné.
- Une insatisfaction du consommateur concernant l'adéquation, le poids, la fonctionnalité, la couleur ou le style du produit
- Si le numéro de série est endommagé ou retiré.

Joolz se réserve le droit de modifier à tout moment les conditions de la garantie prolongée.

IMPORTANT

La période de garantie du fabricant pour ce produit est de 24 mois à compter de la date d'achat indiquée sur le reçu. Veuillez conserver le reçu dans un endroit sûr et en faire une copie. Si vous faites une réclamation au titre de cette garantie, veuillez d'abord contacter le détaillant où vous avez acheté le produit.

Si le détaillant n'est pas en mesure de réparer le défaut, ou si vous avez acheté le produit directement chez Joolz, veuillez contacter Joolz en envoyant un courriel à info@joolz.com

Pour les plaintes qui surviennent en dehors de la période de garantie, veuillez également contacter d'abord le magasin où vous avez acheté le produit.

Joolz se réserve le droit de modifier les conditions de cette garantie du fabricant. Vous trouverez les conditions de la dernière version de la garantie du fabricant sur notre site Interne : joolz.com/warranty

PIÈCES REMPLAÇABLES

Nous sommes fiers de fabriquer des produits de haute qualité qui répondent aux normes de qualité les plus élevées. Veuillez contacter votre détaillant au cas où vous auriez besoin de remplacer une pièce de votre produit Joolz. Ou achetez les pièces détachées disponibles directement sur joolz.com

Garantía estándar de 2 años del fabricante

GARANTÍA ESTÁNDAR DE JOOLZ

El fabricante, Milk Design BV, con sede en Ámsterdam (en lo sucesivo, «Joolz»), ofrece sus cochecitos y accesorios (en lo sucesivo denominados conjunta y separadamente «producto») con garantía, con arreglo a las siguientes condiciones:

1. El periodo de garantía del fabricante es de 24 meses a partir de la fecha de compra indicada en el comprobante de compra. El período de garantía restante para el producto original es para una pieza o producto de reemplazo, o un producto reparado.
2. Esta garantía del fabricante solo es válida en la región donde se compró el producto.

Joolz solo garantiza que el producto cumple las disposiciones legales y/o normativas gubernamentales vigentes en la zona donde se vendió el producto.

Joolz se reserva el derecho de aplicar una garantía del fabricante diferente para esas regiones específicas.

Esta garantía del fabricante solo es aplicable para un producto adquirido para uso particular.

Esta garantía del fabricante no se aplica expresamente a un producto utilizado con fines comerciales, incluidos, entre otros, los productos para alquiler comercial.

3. La garantía del fabricante da derecho a la reparación, a menos que Joolz considere necesario sustituir el producto.

4. Joolz se reserva el derecho de suspender determinados modelos, colores, telas o accesorios. En caso de sustitución durante el periodo de garantía, los consumidores recibirán otro producto equivalente con un color o tela similar. Además, Joolz se reserva el derecho de sustituir el chasis completo o de enviar piezas reacondicionadas como sustitución.
5. Para poder reclamar la garantía del fabricante, deberás proporcionar a Joolz lo siguiente:
 - Una copia del comprobante de compra con fecha;
 - Una descripción clara de la reclamación; y
 - El producto defectuoso y/o fotos de la pieza o producto defectuoso.
6. La garantía del fabricante no afecta a tus derechos legales, por ejemplo, el derecho de responsabilizar al vendedor de los defectos.

¿QUÉ CUBRE LA GARANTÍA DEL FABRICANTE?

La garantía del fabricante se aplica al producto y cubre lo siguiente:

- Todos los defectos de fabricación del chasis, el bastidor y las ruedas;
- Todos los defectos de fabricación de los adaptadores;
- Cremalleras;
- Todos los componentes del arnés de tu cochecito Joolz;
- Costuras en la tela;
- Cierres de velcro;
- Solidez del color. Quedan excluidas las decoloraciones que se pueden considerar como desgaste normal. La exposición prolongada a la luz solar puede provocar cierta decoloración y se considera como desgaste normal.

LA GARANTÍA DEL FABRICANTE QUEDARÁ INVALIDADA EN LOS SIGUIENTES CASOS:

- En el caso de que hayas modificado o reparado el producto por tu cuenta, o de que hayas encargado su reparación, sin el permiso previo por escrito de Joolz o del minorista. En caso de reparación en un conscious point de Joolz, se mantendrá la garantía del fabricante.
- Defectos causados por descuido, negligencia o accidente y/o por un uso o mantenimiento distinto al descrito en las instrucciones de uso.
- Si el número de serie está dañado o se ha retirado.
- Daños en el producto debidos al desgaste normal.
- Montaje incorrecto o instalación de una pieza o accesorio de terceros que no sea compatible con el producto.
- Daños no intencionados o involuntarios, uso anormal o mantenimiento insuficiente.
- Almacenamiento/cuidado inadecuado del producto.
- Daños en el mango o la cubierta como resultado del uso diario normal del producto.
- Agujeros o grietas en los neumáticos.
- Daños debidos a un uso inadecuado o a la inobservancia de las instrucciones de uso.
- Los daños debidos a reparaciones efectuadas por personas no autorizadas o a un desmontaje incorrecto del producto.
- Daños de transporte (en caso de transporte por avión u otro medio de transporte): inspecciona cuidadosamente tu producto Joolz después de que haya sido transportado por la compañía aérea (u otro medio de transporte). En caso de daños, presenta inmediatamente una reclamación al transportista.

Insatisfacción del cliente con el producto en cuanto a ajuste, peso, funcionalidad, color o diseño.

8 años de garantía adicional

GARANTÍA AMPLIADA

Todos los cochecitos y sillas de paseo Joolz registrados en Joolz.com a partir del 1 de septiembre de 2022 recibirán una garantía ampliada de 8 años si se registran en los seis meses siguientes a la compra. Para la garantía adicional gratuita, Joolz (como fabricante) garantiza a los consumidores que el producto está libre de defectos en los materiales y la mano de obra, y garantiza el funcionamiento normal en condiciones normales, de acuerdo con los manuales de usuario y las especificaciones técnicas, durante ocho años adicionales una vez expirada la garantía estándar. En todos los casos, al hacer una reclamación de garantía, se debe presentar un comprobante de compra.

La garantía del fabricante solo es válida en la región donde se compró el producto.

LA GARANTÍA PUEDE INCLUIR:

- Piezas de repuesto que pueden ser fácilmente utilizadas por el consumidor o el minorista;
- Joolz solo entregará piezas de repuesto que hayan sido probadas a fondo y que se puedan montar fácilmente con o sin instrucciones;
- Joolz solo sustituirá los productos por otros similares. No obstante, Joolz se reserva el derecho de suspender determinados modelos, colores, fundas o accesorios. En caso de sustitución durante el periodo de garantía, los consumidores recibirán otro producto equivalente con un color o tela similar.
- Las sustituciones no dan derecho a una ampliación del periodo de garantía.
- La garantía de Joolz también cubre los defectos de los productos Joolz comprados de segunda mano, siempre que el cochecito se haya transferido después de la compra y se haya registrado en joolz.com.
- El producto de sustitución no da derecho a una ampliación del periodo de garantía.

¿QUÉ CUBRE LA GARANTÍA AMPLIADA?

- La garantía es válida para todos los cochecitos Joolz y Joolz Aer que se hayan vendido a partir del 1 de septiembre de 2022. La garantía ampliada gratuita cubre lo siguiente:
- Todos los defectos de fábrica relativos al chasis, bastidores del capazo, bastidores de la silla, las piezas de plástico de las sillas y las ruedas

¿QUÉ NO CUBRE LA GARANTÍA AMPLIADA?

- El desgaste normal;
- La corrosión u oxidación en las ruedas y el chasis debido a condiciones ambientales extremas, incluyendo un alto grado de humedad, sal, hielo o nieve, o debido a un mantenimiento inadecuado;
- Montaje incorrecto o instalación de una pieza o accesorio de terceros que no sea compatible con el diseño original;
- Daños involuntarios o deliberados, abuso o negligencia;
- El almacenamiento/cuidado inadecuado del producto;
- Daños en las asas del manillar o en la tela como consecuencia del uso normal y/o diario;
- Cuando el producto no se ha utilizado de una manera normal o no se ha utilizado de acuerdo con las instrucciones del fabricante;
- Si una persona no autorizada ha realizado una reparación o modificación o si el producto se ha desmontado sin permiso de Joolz;
- Daños en el aeropuerto/transporte: comprueba cuidadosamente tu producto Joolz después de que haya sido procesado por una aerolínea (u otro transportista) y presenta la reclamación directamente al transportista correspondiente;
- Insatisfacción del consumidor con el producto en cuanto a su idoneidad, peso, funcionalidad, color o estilo;

- Si el número de serie está dañado o se ha retirado.

Joolz se reserva el derecho de modificar los términos y condiciones en cualquier momento.

IMPORTANTE

El período de garantía del fabricante para este producto es de 24 meses a partir de la fecha de compra indicada en el recibo. Guarda el recibo en un lugar seguro y haz una copia del mismo. Cuando hagas una reclamación en virtud de esta garantía, ponte primero en contacto con el distribuidor al que le compraste el producto.

En el caso de que el minorista no pueda reparar el defecto o si has comprado el producto directamente a Joolz, ponte en contacto con Joolz enviando un correo electrónico a info@joolz.com

Para las reclamaciones que se produzcan fuera del periodo de garantía, dirígete también primero a la tienda donde compraste el producto.

Joolz se reserva el derecho de modificar las condiciones de esta garantía del fabricante. Puedes encontrar las condiciones de la garantía del fabricante más actualizadas en nuestro sitio web: joolz.com/warranty

COMPONENTES REEMPLAZABLES

Nos enorgullece fabricar productos de primera clase que cumplen los más altos estándares de calidad. Ponte en contacto con tu distribuidor en el caso de que necesites sustituir una pieza de tu producto Joolz. O compra directamente las piezas de recambio disponibles a través de joolz.com



Hello New World

JOO LZ

Enjoy the ride #myjoolz

joolz.com