

Joolz Geo³

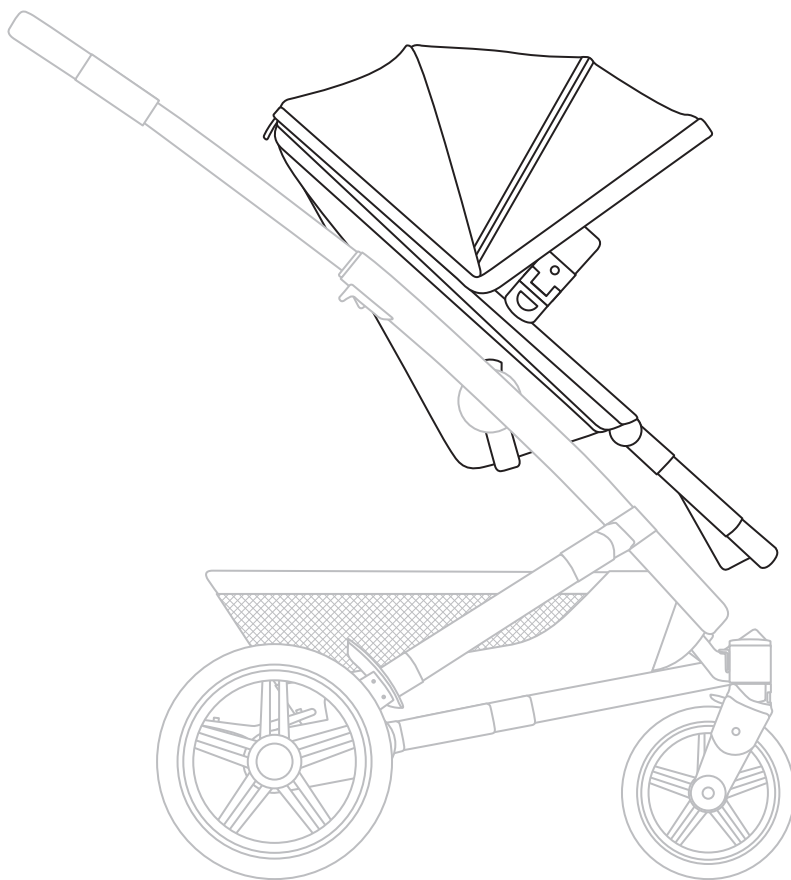


10-Year transferable
warranty



One stroller,
one tree

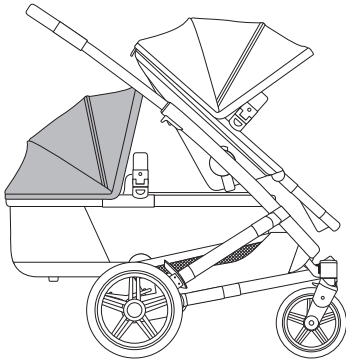
Instruction manual



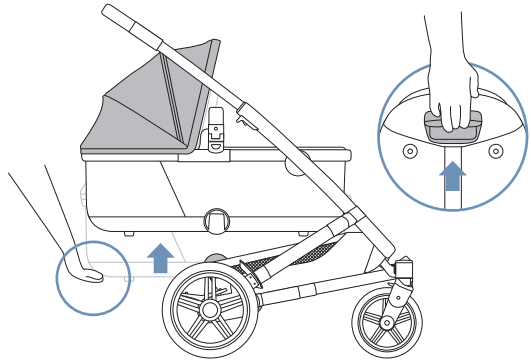
Designed in The Netherlands

[joolz.com](https://www.joolz.com)

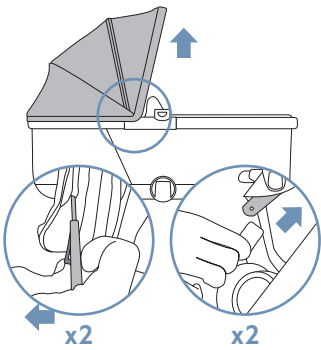
1



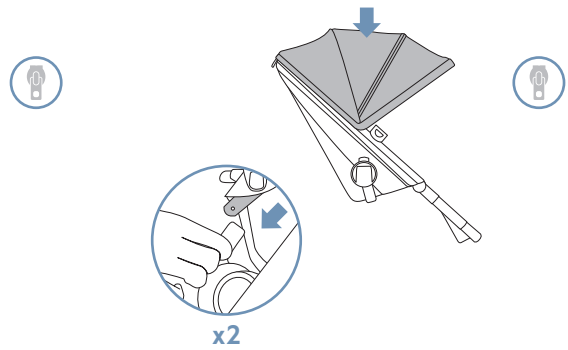
2



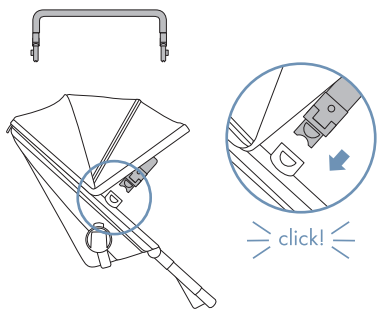
3



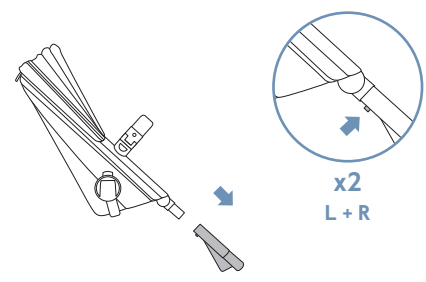
4



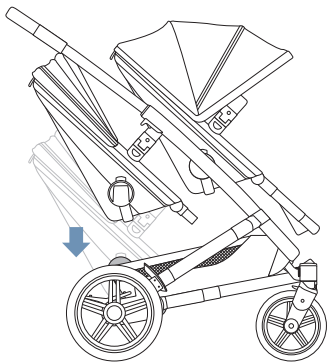
5



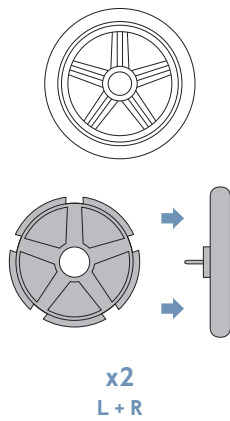
6



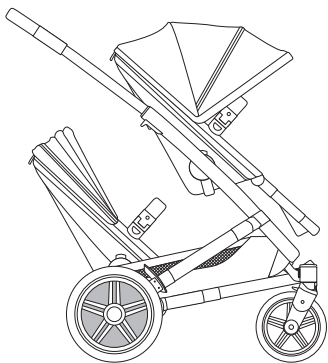
7



8



9



ENGLISH

IMPORTANT: PLEASE READ THESE INSTRUCTIONS CAREFULLY BEFORE USAGE AND KEEP THEM FOR FUTURE REFERENCE. FOLLOW THE MANUFACTURER'S INSTRUCTION.

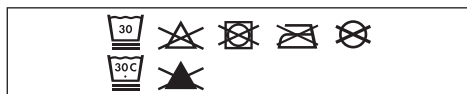
WARNING

- + The seat unit is intended for children from 6 months until 4 years, OR up to a maximum weight of 22 kg in upper position and 15 kg in lower position with a maximum height of 100 cm. Which ever comes first.
- + For USA the seat unit is tested for a maximum weight of 50lbs for the seat in the upper position and 33lbs for the seat in the lower position and maximum height of 40 inch.
- + The seat unit is not suitable for children under 6 months.
- + The carry cot is only suitable for a child who cannot sit up unaided, roll over and cannot push itself up on its hands and knees. Maximum weight of the child: 9 kg/20 lbs.
- + This product is not suitable for running or skating.
- + Never leave the child unattended.
- + To avoid injury, ensure that your child/children are kept away when adjusting, unfolding and folding this product.
- + Be aware of finger entrapment when folding or unfolding the pram/stroller. Due care should be exercised.
- + Avoid serious injury from falling or sliding out. Always use the restraint system.
- + Ensure that all locking devices are engaged before use.
- + Check that the Joolz Geo³ carry cot, seat unit or car seat attachment devices are correctly engaged before use.
- + The Joolz Geo³ carry cot and seat unit are only compatible with the Joolz Geo³ chassis and vice versa.
- + Any load attached to the pushbar and/or on the back of the backrest and/or on the sides of the vehicle will affect the stability of the vehicle.
- + Parcels or accessory items, or both, placed on the unit may cause the unit to become unstable. Excessive weight may cause a hazardous unstable condition.
- + The carry cot or seat unit can each carry only one child at a time.
- + Only use car seats, replacement or spare parts and accessories that are supplied or approved by Joolz.
- + Do not use any pillow, comforter, or additional mattress for padding that are not supplied or approved by Joolz.
- + Car seats used in conjunction with a chassis do not replace a cot or a bed. Should your child need to sleep, then it should be placed in a suitable crib, bed or approved sleeping area based on your child's requirements
- + Check the pushchair chassis, carry cot, seat unit and accessories regularly for signs of damage, wear and tear.
- + Do not use the pushchair if any of the parts are damaged, torn or missing.

- + Always apply the swivel lock on the front wheels before folding the pushchair. Failing to do so can lead to deformation of the tires, especially in a hot environment.
- + The brakes should always be engaged when placing and removing the child(ren).
- + Make sure that the brake pedal is fully engaged when applying the brake.
- + The maximum capacity of the shopping basket is 15 kg/33 lbs.
- + Make sure that children do not climb into the pushchair.
- + Do not let a child/children play with this product.

MAINTENANCE/WASHING INSTRUCTIONS

The fabrics are detachable and machine washable. Never use bleach or other chemical detergents. Periodically (approximately once a month) treat the wheels and metal parts with Teflon or silicon spray to ensure the pushchair continues to run smoothly.



The aluminium parts of your Geo³ pushchair are anodized to protect it from external influences such as corrosion. Anodized aluminium parts are vulnerable to acidic cleaners or grease, which can cause stains and discoloration of the aluminium parts. We therefore advise you to clean the aluminium parts of your pushchair with warm water and a soft cloth.

Safety was an important consideration throughout the development of the Joolz Geo³ pushchair and cot. Our products therefore meet the following safety standards:

Europe: EN1888-2:2018

United States:

ASTM F833-2I, ASTM F2050-19

Canada: SOR/2016-167

Australia: AS/NZS 2088:2013

Please visit joolz.com, [facebook.com/myjoolz](https://www.facebook.com/myjoolz) or contact your retailer for any questions and/or comments.

AUSTRALIA

IMPORTANT: PLEASE READ THESE INSTRUCTIONS CAREFULLY BEFORE USAGE AND KEEP THEM FOR FUTURE REFERENCE. FOLLOW THE MANUFACTURER'S INSTRUCTION.

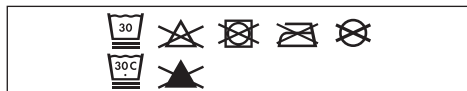
WARNING

- + The seat unit is intended for children from 6 months until 4 years, or up to a maximum weight of 22 kg in upper position and 15 kg in lower position.
- + To avoid injury or death: always apply the brakes whenever the pram/stroller is stationary.
- + Do not leave children unattended
- + Secure the child in the harness at all times
- + Do not carry extra children or bags on this pram/stroller.
- + Make sure children are clear of any moving parts if you adjust the pram/stroller.
- + Seat usage is not recommended for a child under 6 months.
- + Use the tether strap to stop the pram/stroller from rolling away.
- + Do not use the seat with any other models of pram/stroller.
- + Never leave a harness buckled when not fitted to a child in the pram/stroller because the harness can form loops which may pose a strangulation hazard.
- + Be aware of finger entrapment when folding or unfolding the pram/stroller. Due care should be exercised.
- + Regularly inspect the pram/stroller, chassis and accessories regularly for signs of damage and tear.
- + Only use car seats, replacement or spare parts and accessories that are supplied or approved by Joolz. Using non-approved accessories is unsafe.
- + Care should be taken if the pram/stroller is used on stairs or escalators.
- + The pram/stroller should not be used near an open fire or exposed flame.
- + The vehicle is designed for use on flat or gently sloping surfaces and may be unstable on higher sloping and uneven surfaces. When used on higher sloping and uneven surfaces resulting in the possibility of the vehicle tipping over.
- + Make sure storage latch is engaged when lifting or carrying the stroller.
- + To use the tether strap stick your hand through the loop and wrap the strap around your wrist.
- + Be aware of the risk of finger entrapment when connecting the seat/cot to the upper position, when a infant is already in the lower seat/cot.
- + The maximum weight of the shopping basket is 15 kg.

MAINTENANCE/WASHING INSTRUCTIONS

The fabrics are detachable and machine washable. Never use bleach or other chemical detergents.

Periodically (approximately once a month) treat the wheels and metal parts with Teflon or silicon spray to ensure the pushchair continues to run smoothly.



The aluminium parts of your Geo³ pushchair are anodized to protect it from external influences such as corrosion. Anodized aluminium parts are vulnerable to acidic cleaners or grease, which can cause stains and discoloration of the aluminium parts. We therefore advise you to clean the aluminium parts of your pushchair with warm water and a soft cloth.

WARRANTY

Our goods come with guarantees that cannot be excluded under the Australian Consumer Law. You are entitled to a replacement or refund for a major failure and for compensation for any other reasonably foreseeable loss or damage. You are also entitled to have the goods repaired or replaced if the goods fail to be of acceptable quality and the failure does not amount to a major failure.

The warranty is only valid if you supply the following items to The Amazing Baby Company along with the defective product:

- 1) Your warranty certificate,
- 2) Any form of personal identification,
- 3) A copy of the receipt of purchase (including a purchase date),
- 4) A detailed description of the defect.

You will receive the warranty certificate after you have registered your Joolz pushchair on our website register.joolz.com.

Please contact The Amazing Baby Company for any warranty claims. Please note, any repairs do not extend the warranty period.

SAFETY

Safety was an important consideration throughout the development of the Joolz Geo³ pushchair and cot. Our products therefore meet the following safety standards:

Europe: EN1888-2:2018

United States:

ASTM F833-2I, ASTM F2050-19

Canada: SOR/2016-167

Australia: AS/NZS 2088:2013

DEUTSCH

WICHTIG: DIESE BETRIEBUNGSANLEITUNG SORGFÄLTIG LESEN UND FÜR SPÄTERES NACHSCHLAGEN AUFBEWAHREN. ANWEISUNGEN DES HERSTELLERS BEFOLGEN.

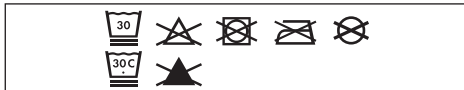
WARNUNG

- + Der Sitz ist für Kinder von 6 Monaten bis 4 Jahren geeignet, oder aber bis zu einem maximalen Gewicht von 22 kg in der oberen Position und 15 kg in der unteren Position und einer maximalen Höhe von 100 cm. Je nachdem, was zuerst eintritt.
- + Diese Sitzeinheit ist nicht für Kinder unter 6 Monaten geeignet.
- + Die Wanne ist nur für Kinder geeignet, die nicht ohne Hilfe aufrecht sitzen, sich herumdrehen oder sich mit den Händen und Knien hochdrücken können. Höchstgewicht des Kindes: 9 kg/20 Pfund.
- + Dieses Produkt ist nicht zum Joggen oder Skaten geeignet.
- + Lassen Sie das Kind niemals unbeaufsichtigt.
- + Halten Sie Ihr Kind/Kinder beim Einstellen, Auseinander- oder Zusammenklappen dieses Produktes fern, um Verletzungen zu vermeiden.
- + Achten Sie darauf, dass Ihre Finger beim Zusammen- oder Auseinanderklappen des Buggys nicht eingeklemmt werden. Seien Sie dabei vorsichtig.
- + Vermeiden Sie schwere Verletzungen durch Herausfallen oder -rutschen. Verwenden Sie immer das Rückhaltesystem.
- + Stellen Sie vor der Verwendung sicher, dass alle Verriegelungen eingerastet sind.
- + Vor der Verwendung das ordnungsgemäße Einrasten der Befestigung von Babyschale, Sitzeinheit oder Kindersitz prüfen.
- + Die Joolz Geo³ -Wanne und -Sitzeinheit sind nur mit dem Joolz Geo³-Rahmen kompatibel und umgekehrt.
- + Jegliche Last am Schiebebügel und/oder der Rückseite der Rückenlehne und/oder an den Seiten des Wagens beeinträchtigt seine Stabilität.
- + Der Transport von Paketen oder Accessoires – oder beidem – an der Einheit kann den Wagen instabil machen. Schwere Gegenstände können zu gefährlicher Instabilität führen.
- + Babyschale oder Sitzeinheit wurden für den Transport von nur einem Kind konzipiert.
- + Verwenden Sie ausschließlich Sitze, Autositze, Ersatzteile und Zubehör, die von Joolz bereitgestellt und werden.
- + Verwenden Sie kein(e) Kissen, Kuscheltuch oder zusätzliche Matratze als Polster, die nicht von Joolz bereitgestellt und werden.
- + Autositze, die in Kombination mit einem Gestell verwendet werden, können eine Wiege oder ein Bett nicht ersetzen. Wenn Ihr Kind schlafen muss, sollten Sie es entsprechend seinen Bedürfnissen in eine geeignete Wiege, ein geeignetes Bett oder einen zulässigen Schlafbereich legen.
- + Rahmen von Kinderwagen, Wanne, Sitzeinheit und Zubehör regelmäßig auf Schäden und Verschleiß prüfen.

- + Verwenden Sie den Kinderwagen nicht, wenn eines der Einzelteile beschädigt oder gerissen ist oder ganz fehlt.
- + Aktivieren Sie vor dem Zusammenklappen des Kinderwagens immer den Lenkstopp an den Vorderrädern, andernfalls können die Reifen verformt werden, insbesondere in warmen Umgebungen.
- + Wenn ein Kind hineingesetzt oder herausgenommen wird, sollten die Bremsen immer angezogen sein.
- + Achten Sie darauf, dass das Bremspedal vollkommen eingerastet ist, wenn Sie die Bremse betätigen.
- + Der Einkaufskorb hat eine maximale Tragkraft von 15 kg.
- + Achten Sie darauf, dass kein Kind in den Kinderwagen klettert.
- + Lassen Sie das Kind/die Kinder nicht mit diesem Produkt spielen.

WARTUNG/WASCHANLEITUNG

Den Stoff kann abgenommen und in der Maschine gewaschen werden. Spülen Sie ihn mit klarem Wasser aus und lassen Sie ihn trocknen. Verwenden Sie niemals Bleiche oder chemische Reinigungsmittel. Behandeln Sie die Räder und Metallteile regelmäßig (etwa einmal im Monat) mit Teflon- oder Silikonspray, um sicherzustellen, dass der Kinderwagen weiterhin reibungslos funktioniert.



Die Aluminiumteile des Geo³ Buggy sind beschichtet, um sie vor äußeren Einflüssen wie Korrosion zu schützen. Beschichtete Aluminiumteile reagieren empfindlich auf säurehaltige Reinigungsmittel oder Fett, die Flecken und Verfärbungen der Aluminiumteile verursachen können.

Wir empfehlen deshalb, die Aluminiumteile des Kinderwagens mit warmem Wasser und einem weichen Tuch zu reinigen.

Sicherheit war ein wichtiger Aspekt beim gesamten Entwicklungsprozess des Joolz Geo³. Unsere Produkte erfüllen daher folgende Sicherheitsstandards:

Europe: EN1888-2:2018

United States:

ASTM F833-21, ASTM F2050-19

Canada: SOR/2016-167

Australia: AS/NZS 2088:2013

Bei Fragen und/oder Anmerkungen können Sie unsere Webseite joolz.de oder facebook.com/myjoolz besuchen, oder sich an Ihren Händler wenden.

NEDERLANDS

BELANGRIJK: NEM DEZE AANWIJZINGEN VOOR GEBRUIK ZORGVULDIG DOOR EN BEWAAR ZE VOOR TOEKOMSTIG GEBRUIK. VOLG DE INSTRUCTIES VAN DE FABRIKANT OP.

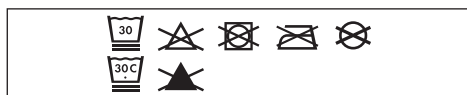
WAARSCHUWING

- + De stoel is geschikt voor kinderen vanag 6 maanden tot 4 jaar, of tot een maximaal gewicht van 22kg in de bovenste positie en 15kg in de onderste positie met een maximale lente van 100cm. Welke eerst komt.
- + Het stoeltje is niet geschikt voor kinderen jonger dan 6 maanden.
- + De reiswieg is uitsluitend geschikt voor kinderen die niet zelfstandig kunnen zitten, die zich niet kunnen omdraaien en die niet op handen en knieën kunnen gaan zitten. Maximaal gewicht van het kind: 9 kg.
- + Dit product is niet geschikt om mee te joggen of te rolschaatsen.
- + Laat het kind nooit achter zonder toezicht.
- + Voorkom letsel en houd kind(eren) uit de buurt tijdens het aanpassen en in- en uitklappen van dit product.
- + Let op dat vingers bekneld raken tijdens het in- of uitklappen van de wandelwagen/kinderwagen. Ga zorgvuldig te werk.
- + Voorkom ernstig letsel als gevolg van eruit te vallen of glijden. Gebruik altijd de gordels.
- + Zorg dat alle sluitingen voor gebruik zijn vastgemaakt.
- + Controleer voor gebruik of de wieg, het autostoeltje of de bevestigingsonderdelen op de juiste manier zijn bevestigd.
- + De wieg en het stoeltje van de Joolz Geo³ reiswieg en het stoeltje passen alleen op het onderstel van de Joolz Geo³ en omgekeerd.
- + Gewicht dat aan de duwbeugel wordt bevestigd en/of aan de achterkant van de rugleuning en/of aan de zijkanten van het voertuig kan het voertuig uit evenwicht brengen.
- + De wagen kan onstabiel worden als er pakketjes of accessoires, of beide, aan de wagen worden bevestigd. Extra gewicht kan mogelijk leiden tot gevaarlijke onstabiele omstandigheden
- + De reiswieg of het stoeltje is geschikt voor het vervoer van één kind per keer.
- + Gebruik uitsluitend door Joolz goedgekeurde autostoeltjes, vervangende onderdelen of reserveonderdelen en accessoires.
- + Gebruik voor opvulling geen kussens, dekens, of extra matrassen die niet door Joolz zijn geleverd of goedgekeurd.
- + Een autostoeltje dat gebruikt wordt met een onderstel is geen vervanging voor een wieg of bed. Leg kinderen die willen slapen in een geschikt ledikantje, bed of goedgekeurd slaapgedeelte dat is aangepast aan de behoeften van het kind.
- + Controleer het onderstel van de kinderwagen, de reiswieg, het stoeltje en de accessoires regelmatig op beschadigingen en slijtage.

- + Gebruik de kinderwagen niet als er onderdelen beschadigd, gescheurd of incompleet zijn.
- + Vergrendel altijd eerst de voorste zwenkwielen voordat de kinderwagen wordt ingeklapt. Als deze aanwijzing niet wordt opgevolgd, kunnen de banden vervormd raken. Met name in een warme omgeving.
- + De vergrendeling moet altijd worden gebruikt bij het plaatsen en verwijderen van kinderen.
- + Zorg dat het rempedaal bij gebruik van de rem volledig wordt ingedrukt.
- + Het maximale gewicht van de boodschappenmand is 15 kg.
- + Zorg dat kinderen niet in de kinderwagen kunnen klimmen.
- + Laat kinderen niet met dit product spelen.

AANWIJZINGEN VOOR ONDERHOUD/REINIGING

De stoffen onderdelen zijn afneembaar en te wassen in de wasmachine. Gebruik geen bleek of andere chemische reinigingsmiddelen. Behandel de wielen en de metalen onderdelen regelmatig (ongeveer een keer per maand) met Teflon of met siliconenspray, zodat de kinderwagen soepel blijft werken.



De aluminium onderdelen van de Geo³ kinderwagen zijn gecoat en zodoende beschermd tegen externe invloeden zoals corrosie. Gecoate aluminium onderdelen zijn slecht bestand tegen zure schoonmaakmiddelen of vet, waardoor vlekken en verkleuringen kunnen ontstaan. Wij raden dan ook aan om de aluminium onderdelen van de kinderwagen te reinigen met warm water en een zachte doek.

Tijdens het ontwikkelen van de Joolz Geo³ is veel aandacht besteed aan veiligheid. Onze producten voldoen derhalve aan de volgende veiligheidsstandaarden:

Europe: EN1888-2:2018

United States:

ASTM F833-21, ASTM F2050-19

Canada: SOR/2016-167

Australië: AS/NZS 2088:2013

Vragen of opmerkingen? Ga naar joolz.com, facebook.com/myjoolz of neem contact op met je winkelier.

IMPORTANT: VEUILLEZ LIRE ATTENTIVEMENT CES INSTRUCTIONS AVANT UTILISATION ET CONSERVEZ-LES POUR RÉFÉRENCE ULTÉRIEURE. RESPECTEZ LES CONSIGNES FOURNIES PAR LE FABRICANT.

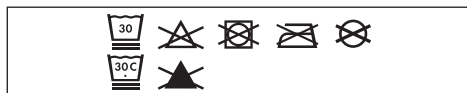
AVERTISSEMENT

- + Le siège est destiné aux enfants de 6 mois à 4 ans, OU jusqu'à un poids maximum de 22 kg en position haute et 15kg en position allongée et une taille maximum de 100 cm. La situation qui arrive en premier.
- + Ce siège ne convient pas aux enfants de moins de 6 mois.
- + La nacelle ne convient qu'aux enfants qui ne peuvent pas encore s'asseoir seuls, se tourner, ou se lever sur les mains et les genoux. Poids maximum de l'enfant: 9 kg.
- + Ce produit ne convient pas pour faire du jogging ou des promenades en rollers.
- + Ne laissez jamais votre enfant sans surveillance.
- + Afin d'éviter toute blessure, assurez-vous de maintenir votre enfant/vos enfants à l'écart lorsque vous réglez, pliez et dépliez ce produit.
- + Attention de ne pas vous coincer les doigts lorsque vous pliez ou dépliez la poussette. Manipulez toujours ce produit avec les précautions qui s'imposent.
- + Évitez les blessures graves que peuvent entraîner les chutes ou les glissades. Utilisez toujours le système d'attache.
- + Vérifiez que tous les dispositifs de verrouillage sont correctement enclenchés avant l'utilisation.
- + Vérifiez que les dispositifs de fixation de la nacelle, du hamac ou du siège auto sont correctement enclenchés avant l'utilisation
- + La nacelle et le hamac de la Joolz Geo³ ne sont compatibles qu'avec le châssis Joolz Geo³, et inversement.
- + Toute charge fixée au guidon et/ou à l'arrière du dossier et/ou sur les côtés du produit affectera sa stabilité.
- + Les paquets et/ou les accessoires placés sur le produit sont susceptibles d'affecter sa stabilité. Un poids excessif peut entraîner des conditions instables et dangereuses.
- + La nacelle et le hamac ne peuvent respectivement transporter qu'un seul enfant à la fois
- + N'utilisez que des sièges auto, des pièces de rechange et des accessoires fournis ou approuvés par Joolz.
- + N'utilisez pas de coussin, de couverture ou de matelas supplémentaire non fournis ou approuvés par Joolz.
- + Les sièges auto utilisés en conjonction avec un châssis ne constituent pas un berceau ou un lit adéquat. Si votre enfant a besoin de dormir, il doit être installé dans un berceau, un lit ou autre endroit approprié à cet usage et aux besoins de votre enfant.
- + Vérifiez régulièrement le châssis, la nacelle, le hamac et les accessoires de la poussette afin de détecter d'éventuels signes de détérioration ou d'usure.
- + N'utilisez pas la poussette si l'une des pièces est endommagée, usée ou manquante

- + Verrouillez toujours les roues pivotantes à l'avant lorsque vous pliez la poussette. Le non-respect de cette consigne peut entraîner la déformation des pneus, surtout dans un environnement chaud.
- + Les freins devraient toujours être engagés lorsque vous installez votre enfant dans la poussette ou l'en sortez.
- + Veillez à enfoncer complètement la pédale de frein lorsque vous actionnez le frein
- + Le poids maximum du panier est de 15 kg.
- + Ne laissez jamais votre enfant grimper tout seul dans la poussette.
- + Ne laissez pas votre enfant/vos enfants jouer avec ce produit.

CONSIGNES D'ENTRETIEN/DE NETTOYAGE

Les tissus sont amovibles et lavables en machine. Rincez à l'eau froide et laissez sécher. N'utilisez jamais d'eau de javel ni autres détergents chimiques. Traitez régulièrement (environ une fois par mois) les roues et pièces métalliques avec un spray de Téflon ou de silicone pour que la poussette continue à rouler correctement.



Les pièces en aluminium de votre poussette Joolz Geo³ sont vernies pour les protéger des éléments externes, tels que la corrosion. Les pièces en aluminium verni sont sensibles aux nettoyants acides ou aux graisses, qui peuvent provoquer des taches et une décoloration des pièces en aluminium. Nous vous conseillons donc de nettoyer les pièces en aluminium de votre poussette à l'eau chaude et avec un chiffon doux.

Nous avons donné priorité à la sécurité tout au long du développement de la poussette Joolz Geo³. Nos produits sont conformes aux normes de sécurité suivantes:

Europe: EN1888-2:2018

United States:

ASTM F833-21, ASTM F2050-19

Canada: SOR/2016-167

Australia: AS/NZS 2088:2013

Veillez consulter joolz.com, [facebook.com/myjoolz](https://www.facebook.com/myjoolz) ou contacter votre revendeur pour toute question et/ou commentaire.

IMPORTANTE: LEA ESTAS INSTRUCCIONES DETENIDAMENTE ANTES DE UTILIZARLO Y GUÁRDALAS PARA FUTURAS CONSULTAS. SIGUE LAS INSTRUCCIONES DEL FABRICANTE.

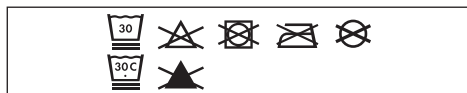
ADVERTENCIA

- + La unidad de asiento está diseñada para niños de 6 meses a 4 años, O hasta un peso máximo de 22 kg en posición superior y 15 kg en posición inferior con una altura máxima de 100 cm. Lo que ocurra primero.
- + La sillita no está diseñada para niños menores de 6 meses.
- + El capazo solo es adecuado para niños que no pueden sentarse sin ayuda, girar ni levantarse con la ayuda de las manos y las rodillas. Peso máximo del niño: 9 kg/20 lb.
- + Este producto no es adecuado para correr o patinar.
- + Nunca deje a su niño solo sin supervisión.
- + Para evitar que se produzcan lesiones, asegúrate de que los niños están alejados al ajustar, desplegar y plegar este producto.
- + Ten cuidado de no pillarte los dedos al plegar o desplegar el carrito/cochecito. Ten mucho cuidado.
- + Evita que se produzcan lesiones graves por caídas o deslizamientos. Utiliza siempre el sistema de retención.
- + Comprueba que todos los dispositivos de bloqueo están activados antes del uso.
- + Comprueba que los dispositivos de conexión del capazo, sillita o silla de auto están bien colocados antes de usarlos.
- + El capazo Joolz Geo³ y la sillita solo son compatibles con el chasis Joolz Geo³ y viceversa.
- + Todas las cargas colocadas en el manillar y/o en la parte trasera del respaldo y/o en los lados del vehículo afectan a su estabilidad.
- + Los paquetes, accesorios, o ambos colocados en la sillita pueden afectar a su estabilidad. Un peso excesivo puede causar una inestabilidad peligrosa.
- + El capazo o la sillita solo pueden ser usados por un niño a la vez.
- + Utiliza únicamente sillitas de coche, piezas de repuesto y accesorios suministrados o aprobados por Joolz.
- + No utilices como acolchado ninguna almohada, edredón o colchón adicional no suministrados o aprobados por Joolz.
- + Los asientos de coche usados en combinación con un chasis no sustituyen a un capazo o a una cama. Si el niño necesita dormir, debe ponerse en una cuna, cama o lugar para dormir adecuados, según sus necesidades.
- + Revisa el chasis de carrito, el capazo, la sillita y los accesorios regularmente para detectar signos de daños y desgaste.
- + No utilices el carrito si falta alguna pieza o si hay partes dañadas o rotas.

- + Bloquea siempre las ruedas giratorias delanteras antes de plegar el carrito. De lo contrario, puede producirse deformación en los neumáticos, especialmente en entornos calurosos.
- + Pon siempre el freno al meter o sacar el niño del carrito.
- + Asegúrese de que el pedal de freno esté totalmente engranado al aplicar el freno.
- + El peso máximo para la cesta de la compra es de 15 kg/33 lb.
- + No permitas que el niño se suba encima del carrito.
- + No permitas que los niños jueguen con este producto.

INSTRUCCIONES DE LAVADO/ MANTENIMIENTO

Las telas se puede quitar y lavar en la lavadora. Aclara el tejido con agua limpia y deja secar al aire. No utilices lejía ni otros detergentes abrasivos. Trata las ruedas y las otras piezas metálicas periódicamente (una vez al mes aprox.) con spray de silicona o teflón para garantizar un funcionamiento correcto del carrito.



Las piezas de aluminio de tu carrito Geo³ están revestidas para protegerlas de influencias externas, tales como la corrosión. Las piezas con revestimiento de aluminio son vulnerables a la grasa y los detergentes ácidos, lo que puede provocar manchas y decoloración de esas piezas. Por lo tanto, te recomendamos limpiar las piezas de aluminio del carrito con agua templada y un paño suave.

La seguridad ha sido un elemento clave durante el desarrollo del carrito Joolz Geo³. Por lo tanto, nuestros productos cumplen con las siguientes normas de seguridad:

Europe: EN1888-2:2018

United States:

ASTM F833-2I, ASTM F2050-19

Canada: SOR/2016-167

Australia: AS/NZS 2088:2013

Visita joolz.com, [facebook.com/myjoolz](https://www.facebook.com/myjoolz) o ponte en contacto con tu distribuidor si tienes alguna duda o comentario.

PORTUGUÊS

IMPORTANTE: LEIA ATENTAMENTE ESTAS INSTRUÇÕES ANTES DA UTILIZAÇÃO E GUARDE-AS PARA CONSULTA FUTURA. SIGA AS INSTRUÇÕES DO FABRICANTE.

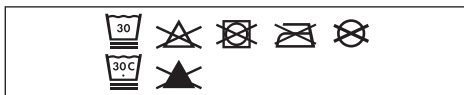
AVISO

- + Esta cadeira destina-se a crianças dos 6 meses aos 4 anos, OU até um peso máximo de 22 kg na posição superior e 15 kg na posição inferior com uma altura máxima de 100 cm. Aplica-se a situação que ocorrer primeiro.
- + Esta cadeira não é adequada para bebês com menos de 6 meses.
- + A alfofa de transporte só é adequada para crianças que não se consigam sentar sozinhas, rodar sobre si próprias ou colocar-se de gatas. Peso máximo do bebê: 9 kg/20 lbs.
- + Este produto não é adequado para ser utilizado enquanto corre ou anda de patins.
- + Nunca deixe o bebê sem supervisão.
- + Para evitar ferimentos, certifique-se de que o(s) bebê(s) se mantém(êm) afastado(s) quando desdobrar e dobrar este produto.
- + Tenha cuidado para não entalar os dedos ao dobrar ou desdobrar o carrinho de passeio. Deverá tomar as devidas precauções.
- + Evite ferimentos graves devido a queda ou deslizamento. Utilize sempre o sistema de imobilização.
- + Certifique-se de que todos os dispositivos de bloqueio estão engatados antes da utilização.
- + Verifique se os dispositivos de fixação da alfofa de transporte, da cadeira ou cadeiras auto estão corretamente engatados antes da utilização.
- + As alcofas e as cadeiras Joolz Geo³ são compatíveis apenas com o chassis Joolz Geo³ e vice-versa.
- + Qualquer carga presa aos punhos e/ ou à parte de trás do encosto e/ ou nas laterais do veículo afetará a estabilidade do mesmo.
- + Os objetos ou acessórios, ou ambos, se colocados na cadeira, podem torná-la instável. O excesso de peso pode provocar uma condição de instabilidade perigosa.
- + A alfofa ou cadeira só podem transportar uma criança de cada vez.
- + Utilize apenas cadeiras, peças de substituição e acessórios aprovados pela Joolz.
- + Não use nenhum travesseiro, cobertor, ou colchão adicional para preenchimento que não sejam fornecidos ou aprovados pela Joolz.
- + As cadeiras auto usadas em conjunto com um chassis não substituem um berço ou uma cama. Se o seu filho precisar de dormir, deve ser colocado num berço ou numa cama adequados ou numa área de dormir aprovada com base nas necessidades do seu filho.
- + Verifique o chassis do carrinho, a alfofa, a cadeira e os acessórios regularmente para detetar sinais de danos e desgaste.
- + Não utilize o carrinho se alguma das peças estiver danificada, rasgada ou em falta.

- + Aplique sempre o bloqueio das rodas giratórias dianteiras quando dobrar o carrinho. Se não o fizer, poderá deformar os pneus, especialmente num ambiente quente.
- + Os travões devem estar sempre engatados quando colocar e retirar o bebé.
- + Ao travar, certifique-se de que o pedal do travão é acionado completamente.
- + O peso máximo do cesto de compras é de 15 kg/33 lbs.
- + Certifique-se de que os bebés não sobem para o carrinho de bebé.
- + Não deixe a(s) criança(s) brincar com este produto.

MANUTENÇÃO/INSTRUÇÕES DE LAVAGEM

Os tecidos são removíveis e laváveis à máquina. Passe por água limpa e deixe secar. Nunca utilize lixívia ou outros detergentes químicos. Periodicamente (aproximadamente uma vez por mês), aplique um spray de Teflon ou à base de silicone nas rodas e peças de metal para garantir que o carrinho continua a mover-se com facilidade.



As peças de alumínio do carrinho Geo³ são anodizadas para o proteger de influências externas tais como a corrosão. As peças de alumínio anodizado são vulneráveis a produtos de limpeza ácidos ou lubrificantes, que podem causar manchas e descoloração nas peças de alumínio. Recomendamos que limpe as peças de alumínio do carrinho com água morna e um pano macio.

A segurança foi uma consideração importante ao longo do desenvolvimento do Joolz Geo³. Como tal, os nossos produtos cumprem as seguintes normas de segurança:

Europe: EN1888-2:2018

United States:

ASTM F833-2I, ASTM F2050-19

Canada: SOR/2016-167

Australia: AS/NZS 2088:2013

Consulte joolz.com, [facebook.com/myjoolz](https://www.facebook.com/myjoolz) ou contacte o eu revendedor se tiver dúvidas e/ou comentários.

IMPORTANTE: LEGGERE ATTENTAMENTE LE PRESENTI ISTRUZIONI PRIMA DELL'USO E CONSERVARLE COME RIFERIMENTO FUTURO. ATTENERSI ALLE ISTRUZIONI DEL PRODUTTORE.

AVVERTENZA

- + L'unità di seduta è destinata a bambini da 6 mesi a 4 anni, o fino a un peso massimo di 22 kg in posizione superiore e 15 kg in posizione inferiore con un'altezza non superiore a 100 cm. Quello che viene prima.
- + La seduta non è adatta a bambini di età inferiore ai 6 mesi.
- + La navicella è adatta solo per bambini che non siano in grado di sedersi, girarsi o sollevarsi da soli su mani e ginocchia. Peso massimo del bambino: 9 kg.
- + Questo prodotto non è idoneo per correre o pattinare.
- + Non lasciare mai il bambino incustodito.
- + Per evitare lesioni, assicurarsi di tenere a distanza i bambini mentre si regola, apre e chiude questo prodotto.
- + La chiusura o l'apertura del passeggino può causare lo schiacciamento delle dita: prestare attenzione.
- + Evitare lesioni gravi impedendo che cada o scivoli fuori. Utilizzare sempre il sistema di ritenuta.
- + Accertarsi che tutti i dispositivi di bloccaggio siano inseriti prima dell'uso.
- + Prima dell'uso, verificare che i dispositivi di fissaggio per navicelle, seggiolini o seggiolini auto siano correttamente inseriti.
- + La navicella Joolz Geo³ e il seggiolino sono compatibili solo con il telaio Joolz Geo³ e viceversa.
- + Qualsiasi carico fissato al maniglione e/o al retro dello schienale e/o ai lati dell'unità influenzerà la stabilità del passeggino.
- + Pacchi, accessori o entrambi posizionati sull'unità potrebbero renderla instabile. Un peso eccessivo può causare una pericolosa condizione di instabilità.
- + Ciascuna navicella o seggiolino può trasportare un solo bambino alla volta
- + Utilizzare esclusivamente seggiolini per auto, parti di ricambio e accessori approvati da Joolz.
- + Non utilizzare cuscini, coperte o materassini aggiuntivi per imbottitura che non siano forniti o approvati da Joolz.
- + Seggiolini per auto utilizzati unitamente a un telaio non sostituiscono una culla o un lettino. Se il bambino ha bisogno di dormire, utilizzare una culla, lettino o area idonea in base alle necessità del bambino.
- + Verificare regolarmente il telaio del passeggino, la navicella, il seggiolino e gli accessori per verificare che non siano presenti segni di danni e usura.
- + Non usare il passeggino se vi sono parti danneggiate, lacerate o mancanti.

- + Utilizzare sempre il blocco di rotazione sulle ruote anteriori quando si chiude il passeggino. In caso contrario si rischia di deformare gli pneumatici, soprattutto in ambienti caldi.
- + Bloccare sempre i freni quando si fanno accomodare o rimuovono i bambini.
- + Prima di frenare, accertarsi che il pedale del freno sia completamente innestato.

- + Il peso massimo supportato dal cestello della spesa ammonta a 15 kg.
- + Accertarsi che i bambini non si arrampichino sul passeggino.
- + Non permettere ai bambini di giocare con questo prodotto.

MANUTENZIONE/ISTRUZIONI PER IL LAVAGGIO

I tessuti sono staccabili e lavabili in lavatrice. Sciacquare con acqua fresca e lasciare asciugare. Non usare mai candeggina o altri detergenti chimici. Periodicamente (circa una volta al mese) trattare le ruote e le parti metalliche con spray al Teflon o al silicio per assicurarsi che il passeggino continui a funzionare senza problemi.



Le parti in alluminio del passeggino Geo³ sono anodizzate per proteggerle da fattori esterni come la corrosione. Le parti in alluminio anodizzato sono vulnerabili ai detergenti acidi e ai grassi, che possono causare macchie e scolorimento su di esse. Pertanto si consiglia di pulire le parti in alluminio del passeggino con acqua calda e un panno morbido.

La sicurezza è stata tenuta in grande considerazione durante lo sviluppo di Joolz Geo³, pertanto i nostri prodotti soddisfano i seguenti standard di sicurezza:

Europe: EN1888-2:2018

United States:

ASTM F833-2I, ASTM F2050-I9

Canada: SOR/2016-I67

Australia: AS/NZS 2088:2013

Visitare joolz.com/it/it/home, facebook.it/myjoolz o contattare il proprio rivenditore per eventuali domande e/o commenti.

SVENSKA

VIKTIGT: LÄS DENNA BRUKSANVISNING NOGA FÖRE ANVÄNDNING OCH SPARA DEN FÖR FRAMTIDA BRUK. FÖLJ TILLVERKARENS ANVISNINGAR.

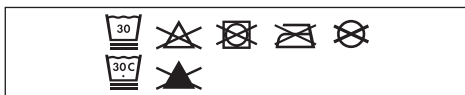
VARNING

- + Sittdelen är avsedd för barn från 6 månader till 4 års ålder, ELLER upp till en maxvikt på 22 kg i övre läget och 15 kg i nedre läget med en maxhöjd på 100 cm. Beroende på vad som inträffar först.
- + Sittdelen är inte lämplig för barn under 6 månader.
- + Liggdelen är bara lämplig för barn som inte kan sitta upp utan hjälp, vända på sig eller skjuta upp sig med sina händer och knän. Barnets maxvikt: 9 kg/20 lbs.
- + Den här produkten är inte lämplig för löpning eller skridskoåkning.
- + Lämna aldrig barnet utan uppsikt.
- + För att undvika skador ska du se till att barn inte är i närheten vid justering samt upp- och nedfällning av denna produkt.
- + Det finns risk att fingrar inte kommer i kläm vid upp- och nedfällning av barnvagnen. Var försiktig.
- + Undvik allvarlig skador från fall eller barn som glider ur. Använd alltid fasthållningssystemet.
- + Se till att alla låsanordningar är på plats innan användning.
- + Kontrollera att fästnanordningar för liggdelar, sittdelar eller bilbarnstolar är korrekt påsatta före användning
- + Joolz Geo³ liggdel och sittdel kan endast kombineras med Joolz Geo³ chassi och vice versa.
- + All last som fästs vid handtaget och/ eller ryggstödet baksida och/ eller fordonets sidor kan påverka dess stabilitet.
- + Paket eller andra föremål som sätts på enheten kan göra att den blir instabil. Övervikt kan orsaka farliga och instabila lastförhållanden.
- + I liggdelen eller sittdelen kan det endast ligga eller sitta ett barn i taget
- + Använd endast sittdelar, ersättande delar eller reservdelar och tillbehör som tillhandahålls eller är godkända av Joolz.
- + Använd inte kuddar, täcken eller tilläggs Madrasser för vaddering som inte tillhandahålls eller är godkända av Joolz.
- + Bilbarnstolar som används tillsammans med ett chassi ska inte ersätta en liggdel eller en säng. Om ditt barn behöver sova bör det placeras i en lämplig spjålsäng, säng eller godkänd liggdel enligt barnets behov.
- + Kontrollera barnvagnens chassi, liggdelen, sittdelen och tillbehören regelbundet för tecken på skador eller slitage.
- + Använd inte vagnen om någon av delarna är skadade, trasiga eller saknas.
- + Lås alltid de främre hjulen innan du faller ihop barnvagnen. I annat fall kan däckena fastna och deformeras, särskilt i en varm miljö.

- + Bromsarna ska alltid vara låsta när du lägger ner och tar upp barn.
- + Kontrollera att bromspedalen är fullständigt nedtrampad när du använder bromsen.
- + Högsta tillåtna vikt för shoppingkorgen är 15 kg/33 lbs.
- + Se till att barnen inte klättrar in i vagnen.
- + Låt inte barn leka med den här produkten.

UNDERHÅLL/TVÄTRÅD

Tygerna kan tas av och maskintvättas. Skölj i rent vatten och låt torka. Använd aldrig blekmedel eller andra kemiska rengöringsmedel. Behandla hjul och metalldelar regelbundet (ungefär en gång i månaden) med Teflon- eller silikonspray så att barnvagnen fortsätter att rulla smidigt.



Aluminiumdelarna på din Geo³ barnvagn är ytbehandlade för att vara skyddade från yttre påverkan såsom rost. Ytbehandlade aluminiumdelar är känsliga för sura rengöringsmedel eller fett, som kan orsaka fläckar och missfärgningar på aluminiumdelarna. Vi rekommenderar därför att du rengör aluminiumdelarna på din barnvagn med varmt vatten och en mjuk trasa.

Säkerhet har varit en viktig faktor i hela utvecklingsprocessen för Joolz Geo³. Våra produkter uppfyller därför följande säkerhetsstandarder:

Europe: EN1888-2:2018

United States:

ASTM F833-2I, ASTM F2050-19

Canada: SOR/2016-167

Australia: AS/NZS 2088:2013

Besök gärna joolz.com, [facebook.com/myjoolz](https://www.facebook.com/myjoolz) eller kontakta din återförsäljare vid eventuella frågor och/eller kommentarer.

NORSK

VIKTIGT: VENNLIGST LES DISSE BRUKSANVISNINGENE NØYE FØR BRUK OG OPPBEVAR DEM FOR FREMTIDIG REFERANSE. FØLG PRODUSENTENS ANVISNINGER.

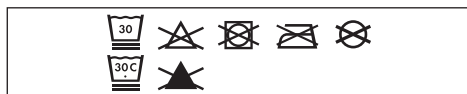
ADVARSEL

- + Seteenheten er tiltenkt for barn fra 6 måneder og opp til 4 år, ELLER opp til en maksvekt på 22 kg i den øvre posisjonen og 15 kg i den nedre posisjonen med en maksimal høyde på 100 cm. Det som kommer først.
- + Denne sittedelen er ikke egnet for barn under 6 måneder.
- + Liggedelen er kun egnet for et barn som ikke kan sitte opp av seg selv, rulle eller komme seg opp på hender og knær. Maksimal vekt for barnet: 9 kg/20 lbs.
- + Dette produktet er ikke egnet for løping eller bruk med skøyter.
- + Forlat aldri barnet uten tilsyn.
- + For å unngå personskade, sørg for at barnet/ barna holdes borte når du justerer, folder ut og folder sammen dette produktet.
- + Vær obs på fare for å fange fingrene når du bretter barnevognen/sportsvognen. Det bør utvises forsiktighet.
- + Unngå alvorlige personskader fra å falle eller skli ut. Bruk alltid sikkerhetsbeltene.
- + Før bruk, forsikre deg om at alle låseenheter er på plass.
- + Kontroller at festeanordningene liggedelen, sittedelen eller bilstolen er riktig festet før bruk
- + Joolz Geo³- og sittedelene er kun compatible med Joolz Geo³ understellet og omvendt.
- + Enhver type last festet til håndtaket og/ eller på baksiden av ryggstøtten og/eller på sidene av vognen vil påvirke vognens stabilitet.
- + Pakker eller andre gjenstander, eller begge deler, som plasseres på enheten, kan påvirke stabiliteten. Overdreven vekt kan forårsake farlige, ustabile forhold.
- + Liggedelen eller sittedelen kan kun bære ett barn om gangen
- + Bruk kun bilstoler, utskiftings- eller reservedeler og tilbehør som leveres eller er godkjent av Joolz.
- + Ikke bruk ekstra puter, kosedyr eller madrasser for polstring, som ikke leveres eller er godkjent av Joolz.
- + Bilstoler som brukes i kombinasjon med et understell, erstatter ikke en babyseng eller en seng. Skulle barnet ditt trenge å sove, bør det plasseres i en egnet babyseng, seng eller et godkjent soveområde basert på barnets behov.
- + Kontroller barnevognens understell, liggedelen, sittedelen og tilbehøret regelmessig for tegn på skade og slitasje.
- + Ikke bruk barnevognen dersom noen av delene er skadet, revnet eller mangler.
- + Tilsett alltid svivellåsen på forhjulene før barnevognen foldes sammen. Unnlattelse av å gjøre dette kan resultere i deformasjon av dekkene, særlig i varme omgivelser.

- + Bremsene skal alltid være aktivert når du plasserer og fjerner barna.
- + Sørg for at bremsepedalen er fullstendig tilkoblet når du bruker bremsen.
- + Den maksimale vekten for varekurven er 15 kg/33 lbs.
- + Sørg for at barn ikke klatrer inn i barnevognen.
- + Ikke la barn leke med dette produktet.

VEDLIKEHOLDS-/ VASKEANVISNINGER

Stoffdelene kan tas av og maskinvaskes. Skyll med rent vann og la tørke. Bruk aldri blekemiddel eller andre kjemiske rengjøringsmidler. Behandle hjulene og metalldelene med teflon- eller silikonspray med jevne mellomrom (ca. en gang i måneden), for å sikre at barnevognen fortsetter å rulle friksjonsfritt.



Aluminumsdelene til Joolz Geo³ barnevognen er anodisert for å beskytte de mot ytre påvirkninger som korrosjon. Aluminumsdelene med belegg er følsomme for sure rengjøringsmidler eller fett, noe som kan forårsake flekker og misfarging av aluminumsdelene. Vi råder deg derfor til å rengjøre aluminumsdelene på barnevognen din med varmt vann og en myk klut.

Sikkerhet var en viktig faktor under utviklingen av Joolz Geo³. Våre produkter er oppfyller derfor følgende sikkerhetsstandarder:

Europe: EN1888-2:2018

United States:

ASTM F833-2I, ASTM F2050-19

Canada: SOR/2016-167

Australia: AS/NZS 2088:2013

Besøk joolz.com, [facebook.com/myjoolz](https://www.facebook.com/myjoolz) eller ta kontakt med forhandleren din for spørsmål og/eller kommentarer.

TÄRKEÄÄ: LUE NÄMÄ OHJEET HUOLELLISESTI ENNEN KÄYTTÖÄ JA PIDÄ NE TALLESSA MYÖHEMPÄÄ TARVETTA VARTEN. NOUDATA VALMISTAJAN OHJEITA.

VAROITUS

- + Istuin on tarkoitettu 6 kuukauden – 4 vuoden ikäisille lapsille TAI enintään 22 kg:n painoisille lapsille yläasennossa ja 15 kg:n painoisille lapsille ala-asennossa niin, että lapsen pituus on enintään 100 cm, kumpi tuleekaan vastaan aiemmin.
- + Istuinosyksikkö ei sovellu alle 6 kuukauden ikäisille lapsille.
- + Kantokoppa sopii vain lapselle, joka ei osaa istua ilman apua, kääntyä ympäri, eikä pysty työntämään itseään kontalleen. Lapsen suurin paino saa olla: 9 kg/20 lbs.
- + Tämä tuote ei sovellu juoksemiseen tai luistelemiseen.
- + Älä koskaan jätä lasta ilman valvontaa.
- + Vältä henkilövahingot varmistamalla, että lapsi/lapset pidetään poissa liikkuvien osien luota, kun säädät, avaat ja taitat kokoon tätä tuotetta.
- + Varo sormien joutumista väliin, kun taitat kiinni tai avaat lastenvaunuja/-rattaita. Ole huolellinen.
- + Vältä putoamisen tai liukumisen aiheuttama vakava henkilövahinko. Käytä aina turvajärjestelmää.
- + Varmista ennen käyttöä, että kaikki lukituslaitteet on lukittu.
- + Tarkasta, että kantokopan, istuinosan tai turvaistuimen kiinnityslaitteet on asianmukaisesti kiinnitetty ennen käyttöä
- + Joolz Geo³ -kantokoppa ja istuinosat ovat yhteensopivia vain Joolz Geo³ -rungon kanssa ja päinvastoin.
- + Mahdollinen työntöaisaan ja/ tai niskatuen taakse ja/ tai ajoneuvon sivulle kiinnitetty kuorma vaikuttaa ajoneuvon vakauteen.
- + Yksikköön asetetut paketit tai lisävarusteet, tai molemmat, voivat tehdä yksiköstä epävakaan. Liian suuri paino voi aiheuttaa vaarallisen epävakaan tilanteen.
- + Kantokoppa tai istuinosat pystyvät kantamaan vain yhden lapsen kerrallaan
- + Käytä vain Joolzin toimittamia tai hyväksymiä turvaistuimia, vaihto- tai varaosia.
- + Älä käytä pehmustamiseen sellaista tyynyä, peittoa tai lisäpatjaa, jota Joolz ei ole toimittanut tai hyväksynyt.
- + Turvaistuimet, käytettynä yhdessä rungon kanssa, eivät korvaa makuuosaa tai sänkyä. Mikäli haluat laittaa lapsesi nukkumaan, turvaistuin on asetettava sopivaan lapsensänkyyn, sänkyyn tai hyväksytyyn nukkumatilaan lapsesi vaatimusten mukaisesti.
- + Tarkista rattaiden runko, kantokoppa, istuinosat ja lisävarusteet säännöllisesti vaurioiden ja kulumisen merkkien varalta.

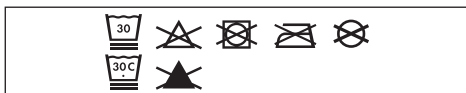
- + Älä käytä rattaita, jos jokin osista on vaurioitunut, repeytynyt tai puuttuu.
- + Lukitse aina etupyörien kääntöluukko, ennen kuin taitat rattaat kokoon. Tämän laiminlyönti voi aiheuttaa renkaiden vääntymistä, erityisesti kuumassa ympäristössä.
- + Jarrut on aina kytkettävä päälle, kun laitat lasta rattaisiin tai otat pois niistä.
- + Varmista, että jarrupoljin painetaan pohjaan asti jarrua käytettäessä.
- + Ostoskorin enimmäispaino on 15 kg/33 lbs.

- + Varmista, että lapset eivät kiipeä rattaisiin.
- + Älä anna lapsesi/lastesi leikkiä tällä tuotteella.

f

KUNNOSSAPITO-/ PESUOHJEET

Kankaat ovat irrotettavia ja konepestäviä. Huuhtele puhtaalla vedellä ja anna kuivua. Älä käytä valkaisuainetta tai muita kemiallisia puhdistusaineita. Käsittele säännöllisesti (noin kerran kuukaudessa) pyörät ja metalliosat Teflon- tai silikonisuihkeella varmistaaksesi, että rattaasi toimivat edelleen moitteettomasti.



Turvallisuus oli tärkeä näkökohta koko Joolz Geo³ -rattaiden kehitysprosessin ajan. Täten tuotteemme täyttävät seuraavat turvastandardit:

Europe: EN1888-2:2018

United States:

ASTM F833-21, ASTM F2050-19

Canada: SOR/2016-167

Australia: AS/NZS 2088:2013

Käy sivustolla joolz.com, [facebook.com/myjoolz](https://www.facebook.com/myjoolz) tai ota yhteyttä myyjäsi, jos sinulla kysyttävää ja/tai huomioitavaa.

Geo³-rattaiden alumiiniosat on pinnoitettu ulkoisilta vaikutuksilta, kuten korroosiolta, suojaamiseksi. Pinnoitetut alumiiniosat ovat herkkiä happamille puhdistusaineille tai rasvalle, jotka voivat värjätä ja haalistaa alumiiniosia. Siksi suosittelemme puhdistamaan rattaidesi alumiiniosat lämpimällä vedellä ja pehmeällä liinalla.

VIGTIGT: LÆS DISSE INSTRUKTIONER OMHYGGELIGT FØR BRUG, OG GEM DEM TIL FREMTIDIG REFERENCE. FØLG PRODUCENTENS INSTRUKTIONER.

ADVARSEL

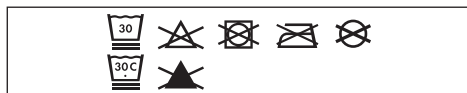
- + Sædet er beregnet til børn fra 6 måneder til 4 år, ELLER op til en maksimal vægt på 22 kg i øvre position og 15 kg i nedre position med en maksimal højde på 100 cm. Alt efter om barnet falder for alders- højde- eller vægtgrænsen først.
- + Sædeenheden er ikke egnet til børn under 6 måneder.
- + Babyliften er kun egnet til børn, der endnu ikke selv kan sidde op, rulle rundt eller skubbe sig selv op på hænder og knæ. Maksimal vægt for barnet: 9 kg.
- + Dette produkt egner sig ikke til løb eller skøjteløb.
- + Lad aldrig barnet være uden opsyn.
- + For at undgå skader skal du sikre dig, at dit barn/dine børn holdes på afstand, når dette produkt justeres, klappes ud og klappes sammen.
- + Pas på ikke at få fingre i klemme, når barnevognen/klapvognen klappes ud eller klappes sammen. Vær forsigtig.
- + Undgå at falde eller skride ud, da det kan medføre alvorlige skader Brug altid selesystemet.
- + Før brug skal alle låseanordninger aktiveres.
- + Kontrollér før brug, at monteringsenhederne til babyliften eller autosædet er korrekt i indgreb.
- + Joolz Geo³-bablyiften og -sædet er kun kompatible med Joolz Geo³-stellet og vice versa.
- + Enhver belastning, der er fastgjort til trækstangen og/eller på bagsiden af ryglænet og/eller på siderne af køretøjet, vil påvirke køretøjets stabilitet.
- + Pakker eller tilbehør, eller begge dele, der anbringes på enheden, kan gøre enheden ustabil. Kraftig vægt kan forårsage en farlig og ustabil tilstand.
- + Babyliften eller sædet er kun beregnet til ét barn ad gangen.
- + Brug kun autosæder, udskiftnings- eller reservedele og tilbehør, der er leveret eller godkendt af Joolz.
- + Undlad at bruge puder, dyner eller ekstra madrasser til polstring, som ikke er leveret eller godkendt af Joolz.
- + Autosæder, der bruges sammen med et stel, må ikke træde i stedet for en barneseng eller en seng. Hvis dit barn får behov for at sove, skal det placeres i en egnet tremmeseng, seng eller et godkendt soveområde, der opfylder dit barns krav.
- + Kontrollér klapvognsstellet, babyliften, sædet og tilbehøret med jævne mellemrum for tegn på skader og slitage.

- + Undlad at benytte klapvognen, hvis der er beskadigede, ødelagte eller manglende dele.
- + Aktivér altid forhjulenes drejelås, inden klapvognen klappes sammen. Gør man ikke det, risikerer man, at dækkene bliver deformeret, særligt i varme miljøer.
- + Bremserne skal altid være aktiveret, når barnet sættes i eller tages ud.
- + Sørg for, at bremsepedalen er helt indkoblet, når du brems.
- + Indkøbskurven må højst veje 15 kg.

- + Sørg for, at der ikke kravler børn ind i klapvognen.
- + Dit barn/dine børn må ikke lege med dette produkt.

VEDLIGEHOLDELSE/ VASKEINSTRUKTIONER

Stofferne kan tages af og maskinvaskes. Skyl efter med rent vand, og lad det lufttørre. Undlad brug af blegemidler eller kemiske rengøringsmidler. Hjul og metaldele skal med jævne mellemrum (ca. én gang om måneden) behandles med PTFE- eller silikonespray, så klapvognen bliver ved med at køre problemfrit.



Aluminiumsdelene på din Geo³-klapvogn er coatede, så de er beskyttet mod eksterne påvirkninger som f.eks. rust. Coatede aluminiumsdele er sårbare over for syreholdige rengøringsmidler og fedt, hvilket kan forårsage pletter og misfarvning af aluminiumsdelene. Det anbefales derfor at rengøre klapvognens aluminiumsdele med varmt vand og en blød klud.

Sikkerheden har været en vigtig prioritet i udviklingen af Joolz Geo³. Vores produkter opfylder således følgende sikkerhedsstandarder:

Europe: EN1888-2:2018

United States:

ASTM F833-21, ASTM F2050-19

Canada: SOR/2016-167

Australia: AS/NZS 2088:2013

Besøg joolz.com, [facebook.com/myjoolz](https://www.facebook.com/myjoolz), eller kontakt din forhandler for eventuelle spørgsmål og/eller kommentarer.

ВАЖНО: ВНИМАТЕЛЬНО ПРОЧИТАЙТЕ ДАННУЮ ИНСТРУКЦИЮ ПЕРЕД ИСПОЛЬЗОВАНИЕМ ИЗДЕЛИЯ, И СОХРАНИТЕ ЕЕ ДЛЯ ДАЛЬНЕЙШЕГО ИСПОЛЬЗОВАНИЯ. СОБЛЮДАЙТЕ ИНСТРУКЦИЮ ПРОИЗВОДИТЕЛЯ.

ПРЕДУПРЕЖДЕНИЕ

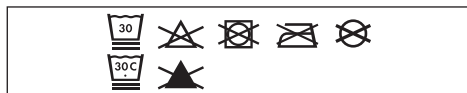
- + Сиденье предназначено для детей возрастом от 6 месяцев до 4 лет ИЛИ весом не более 22 кг в верхнем положении и не более 15 кг в нижнем положении при росте не выше 100 см, в зависимости от того, какое из ограничений будет достигнуто первым.
- + Данное сиденье не подходит для детей в возрасте до 6 месяцев.
- + Эта люлька предназначена исключительно для детей, которые не могут сидеть без посторонней помощи, переворачиваться и стоять, опираясь на руки и колени. Максимальная масса тела ребенка: 9 кг/20 фунтов.
- + Не используйте данное изделие во время бега или катания на коньках.
- + Никогда не оставляйте ребенка без присмотра.
- + Во избежание травм при регулировке, раскладывании и складывании изделия убедитесь в том, что ребенок (дети) не находится вблизи него.
- + При складывании или раскладывании многофункциональной детской коляски/прогулочной детской коляски соблюдайте осторожность, чтобы не зажало пальцы. Проявляйте должную осторожность.
- + Не допускайте серьезного травмирования ребенка вследствие его падения или выскальзывания из коляски. Всегда используйте систему фиксации.
- + Перед использованием изделия убедитесь, что все блокировочные устройства задействованы.
- + Перед использованием убедитесь, что крепежные приспособления люльки, сиденья или автокресла правильно закреплены.
- + Люлька и сиденье Joolz Geo³ совместимы исключительно с шасси Joolz Geo³ и наоборот.
- + Любой груз, прикрепленный к рукоятке и (или) к задней части спинки, и (или) по бокам коляски, будет влиять на ее устойчивость.
- + Помещенные на изделие вещи, дополнительные принадлежности или и то и другое могут сделать изделие неустойчивым. Излишний вес может создать опасные неустойчивые условия.
- + В люльке и сиденье можно одновременно переносить только одного ребенка.
- + Используйте только те автокресла, сменные или запасные части и принадлежности, которые поставляются или одобрены компанией Joolz.
- + Не используйте для подкладывания подушку, одеяло или дополнительный матрас, которые не поставляются или не одобрены компанией Joolz.
- + Автокресла, которые используются в сочетании с шасси, не могут заменить собой люльку или кровать. Если вашему ребенку нужно поспать, его

- следует поместить в подходящую детскую кроватку, кровать или надлежащую спальную зону, оборудованную в соответствии с потребностями вашего ребенка.
- + Регулярно проверяйте шасси коляски, люльку, сиденье и принадлежности на наличие признаков повреждений и износа.
 - + Не используйте коляску, если какая-либо из ее частей повреждена, изношена или отсутствует.
 - + Перед складыванием коляски всегда применяйте поворотный замок для передних колес. Несоблюдение этого правила может привести к деформации шин, особенно в условиях жаркого климата.

- + Когда вы кладете ребенка в коляску или вынимаете его из нее, обязательно фиксируйте колеса тормозом.
- + При применении тормоза убедитесь, что педаль тормоза полностью нажата.
- + Максимальный вес корзины для покупок составляет 15 кг/33 фунтов.
- + Следите за тем, чтобы дети не залезали в коляску.
- + Не позволяйте ребенку (детям) играть с изделием.

ТКАНЬ НЕОБХОДИМО ОЧИЩАТЬ ТЕПЛОЙ ВОДОЙ С МЫЛОМ

Ткани съемные, их можно стирать в стиральной машине. Ополосните чистой водой и оставьте до полного высыхания. Никогда не используйте отбеливатель или другие химические моющие средства. Периодически (примерно раз в месяц) обрабатывайте колеса и металлические детали тефлоновой или силиконовой смазкой для увеличения срока службы коляски.



Алюминиевые детали коляски Geo³ имеют защитное покрытие от внешних воздействий, таких как коррозия. Не рекомендуется проводить обработку алюминиевых деталей с защитным покрытием кислотными моющими средствами или смазкой, так как это может привести к появлению пятен и

изменению их цвета. Поэтому мы рекомендуем очищать алюминиевые детали коляски при помощи теплой воды и мягкой ткани.

При разработке коляски Joolz Geo³ безопасность всегда была приоритетной задачей. Поэтому наши продукты соответствуют следующим стандартам безопасности:

Europe: EN1888-2:2018
 United States: ASTM F833-21, ASTM F2050-19
 Canada: SOR/2016-167
 Australia: AS/NZS 2088:2013

Посетите joolz.com, [facebook.com/myjoolz](https://www.facebook.com/myjoolz) или обратитесь к продавцу для решения любых вопросов и (или) оставления комментариев.

WAŻNE: ZAPOZNAJ SIĘ Z NINIEJSZĄ INSTRUKCJĄ I ZACHOWAJ JĄ W CELU UŻYCIA W PRZYSZŁOŚCI. POSTĘPUJ ZGODNIE Z INSTRUKCJAMI PRODUCENTA.

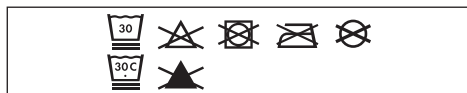
OSTRZEŻENIE

- + Fotelik jest przeznaczony dla dzieci w wieku od 6 miesięcy do 4 lat, LUB o maksymalnej wadze ciała 22 kg w pozycji górnej i 15 kg w pozycji dolnej, o maksymalnym wzroście 100 cm. Fotelik nie nadaje się dla dzieci, które spełniają co najmniej jedno z powyższych kryteriów.
- + Fotelik nie jest odpowiedni dla dzieci w wieku poniżej 6 miesięcy.
- + Nosidło jest przeznaczone wyłącznie dla dzieci, które nie potrafią samodzielnie siadać, przekrecać się i podnosić się do góry na rękach i kolanach. Maksymalna waga dziecka: 9 kg.
- + Ten produkt nie jest odpowiedni do biegania ani do jazdy na rolkach.
- + Nigdy nie zostawiaj dziecka bez opieki.
- + Aby uniknąć obrażeń, należy upewnić się, że dziecko nie znajduje się w pobliżu produktu podczas jego składania i rozkładania.
- + Podczas składania lub rozkładania wózka spacerowego/gondolowego istnieje ryzyko zgniecenia palca. Należy zachować należyłą ostrożność.
- + Należy zapobiegać poważnym urazom mogącym wystąpić w wyniku wypadnięcia lub wyślizgnięcia. Zawsze należy używać systemu zabezpieczającego.
- + Przed rozpoczęciem użytkowania należy sprawdzić, czy wszystkie zamocowania zostały założone prawidłowo.
- + Przed użyciem należy sprawdzić, czy gondola, siedzisko lub urządzenie mocujące foteliki samochodowe są odpowiednio przypięte.
- + Gondola i fotelik samochodowy Joolz Geo³ pasują wyłącznie do podwozia Joolz Geo³ i odwrotnie.
- + Wszelkie obciążenie zamocowane do drążka i/lub z tyłu oparcia, i/lub po bokach wózka będą mieć wpływ na jego stabilność.
- + Paczki i/lub akcesoria zamocowane do wózka mogą spowodować jego utratę stabilności. Nadmierne obciążenie może spowodować niebezpieczną utratę stabilności.
- + W gondoli lub siedzisku może znajdować się tylko jedno dziecko.
- + Należy używać wyłącznie fotelików samochodowych, części zamiennych i akcesoriów dostarczonych lub zatwierdzonych przez Joolz.
- + Nie używać żadnych poduszek, podkładek lub dodatkowych materacy, które nie zostały dostarczone lub zatwierdzone przez firmę Joolz.
- + Foteliki samochodowe używane z podwoziem nie zastępują gondoli lub łóżeczka. Jeżeli dziecko będzie spać, należy je położyć w odpowiednim łóżeczku, gondoli lub części zatwierdzonej do spania, w zależności od potrzeb dziecka.
- + Podwozie, gondola, siedzisko i akcesoria wózka należy regularnie sprawdzać pod kątem oznak uszkodzeń i zużycia.

- + Nie należy używać wózka, jeżeli jakiegokolwiek jego części są uszkodzone, podarte lub zagięły.
- + Składając wózek, należy zawsze zabezpieczać przednie koła blokadą obrotową. W przeciwnym razie opony kół mogą ulec odkształceniu, szczególnie w wysokich temperaturach.
- + Podczas wkładania lub wyjmowania dziecka z wózka należy zawsze zaciągnąć hamulce.
- + Podczas blokowania hamulca upewnić się, że jego pedał został całkowicie wciśnięty.

INSTRUKCJA KONSERWACJI/ CZYSZCZENIA

Tkaninę można odpiąć i prać w pralce. Przepłukać czystą wodą i pozostawić do wyschnięcia. Nie wolno stosować wybielaczy ani innych chemicznych detergentów. Aby wózek poruszał się płynnie, okresowo (w przybliżeniu raz na miesiąc) smarować koła i metalowe części teflonem lub silikonem w sprayu.



Aluminiowe części wózka spacerowego Geo³ są malowane, co chroni je przed wpływem czynników zewnętrznych, np. korozją. Malowane części są podatne na działanie kwasowych środków czyszczących lub smaru, które mogą spowodować plamy i odbarwienie aluminiowych części. Z tego względu zalecamy czyszczenie aluminiowych części wózka ciepłą wodą z mydłem i miękką szmatką.

- + Maksymalny ciężar koszyka na zakupy wynosi 15 kg.
- + Upewnić się, że dziecko nie będzie się wspinać na wózek.
- + Dziecko nie powinno bawić się produktem.

W całym procesie projektowania i produkcji wózka Joolz Geo³ przywiązywano najwyższą wagę do bezpieczeństwa. Dlatego nasze produkty spełniają wymagania następujących norm bezpieczeństwa:

Europe: EN1888-2:2018

United States:

ASTM F833-2I, ASTM F2050-19

Canada: SOR/2016-167

Australia: AS/NZS 2088:2013

Aby uzyskać odpowiedzi na pytania lub przedstawić swoje uwagi odwiedź naszą stronę internetową joolz.com, facebook.com/myjoolz lub skontaktuj się ze sprzedawcą produktu.

ВАЖЛИВО: УВАЖНО ПРОЧИТАЙТЕ ЦЮ ІНСТРУКЦІЮ ПЕРЕД КОРИСТУВАННЯМ ЦИМ ВИРОБОМ ТА ЗБЕРІГАЙТЕ ЇЇ ДЛЯ ПОДАЛЬШОГО ВИКОРИСТАННЯ. ДОТРИМУЙТЕСЯ ІНСТРУКЦІЙ ВИРОБНИКА.

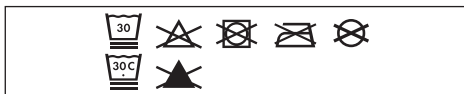
ПОПЕРЕДЖЕННЯ

- + Сидіння призначене для дітей віком від 6 місяців до 4 років АБО вагою не більше 22 кг у верхньому положенні та не більше 15 кг у нижньому положенні при зрості не вище 100 см, залежно від того, яке з обмежень буде досягнуто першим.
- + Це сидіння не підходить для дітей віком до 6 місяців.
- + Колиска підходить лише для дітей, які не можуть сидіти самостійно, перекочуватися, а також відштовхуватися на руках і колінах. Максимальна вага дитини: 9 кг
- + Не використовуйте цей виріб під час бігу або катання на ковзанах.
- + Ніколи не залишайте свою дитину без нагляду.
- + Щоб уникнути травм при регулюванні, розкладанні і складанні виробу, переконайтеся в тому, що дитина (діти) не знаходиться поблизу нього.
- + При складанні або розкладанні базатофункціонального дитячого візка/прогулянкового дитячого візка дотримуйтеся обережності, щоб не затиснуло пальці. Слід дотримуватися належної обережності.
- + Не допускайте серйозних травм внаслідок випадання або вислизання дитини з візка. Завжди використовуйте систему фіксації.
- + Перед використанням переконайтеся, що всі запірні пристрої закріплені.
- + Перед використанням переконайтеся, що коліска, сидіння або автокрісло закріплено належним чином.
- + Колиска та сидіння Joolz Geo³ сумісні тільки з шасі Joolz Geo³ і навпаки.
- + Будь-який вантаж, прикріплений до рукоятки і (або) до задньої частини спинки і (або) з боків візка, буде впливати на його стійкість.
- + Розміщені на виробі речі, додаткові приладдя або, і те й інше можуть зробити виріб нестійким. Надмірна вага може створити небезпечні нестійкі умови.
- + У колісці або автокріслі можна одночасно перевозити тільки одну дитину.
- + Використовуйте тільки ті автокрісла, змінні або запасні частини та приладдя, які поставляються або схвалені компанією Joolz.
- + Не використовуйте для підкладання подушку, ковдру або додатковий матрац, які не поставляються або не схвалені компанією Joolz.
- + Автокрісла, які використовуються в поєднанні з шасі, не можуть замінити собою люльку або ліжко. Якщо вашій дитині потрібно поспати, її слід помістити в відповідне дитяче ліжечко, ліжко або належну спальну зону, обладнану відповідно до потреб вашої дитини.

- + Регулярно перевіряйте шасі візка, коліски, сидіння та приладдя ознаки пошкодження та зносу.
- + Не використовуйте візок, якщо будь-яка з його частин пошкоджена, зношена або відсутня.
- + Перед складанням візка завжди застосовуйте поворотний замок для передніх коліс. Недотримання цього правила може призвести до деформації шин, особливо в умовах жаркого клімату.
- + Коли ви кладете дитину в візок або виймаєте її з нього, обов'язково фіксуйте колеса гальмом.
- + При застосуванні гальма переконайтеся, що педаль гальма повністю натиснута.
- + Максимальна вага кошика для покупок становить 15 кг/33 фунтів
- + Слідкуйте за тим, щоб діти не заходили в коляску.
- + Не дозволяйте дитині (дітям) грати з цим виробом.

ІНСТРУКЦІЯ З ТЕХНІЧНОГО ОБСЛУГОВУВАННЯ/ЧИЩЕННЯ

Тканини знімаються і праються в пральній машині. Прополощіть чистою водою і залиште до повного висихання. Ніколи не використовуйте відбілювач або інші хімічні мийні засоби. Періодично (приблизно раз на місяць) бробрляйте колеса і металеві деталі тефлоною або силіконовою змазкою для забезпечення тривалої безвідмовної експлуатації візка.



Алюмінієві деталі візка Geo³ мають захисне покриття від зовнішніх впливів, таких як корозія. Не рекомендується проводити обробку алюмінієвих деталей із захисним покриттям кислотними миючими засобами або мастилом, так як це може привести до появи плям і зміни їх кольору. Тому ми рекомендуємо очищати алюмінієві деталі візка за допомогою теплої води і м'якої тканини.

При розробці візка Joolz Geo³ безпека завжди була пріоритетним завданням. Тому наші продукти відповідають таким стандартам безпеки:

Europe: EN1888-2:2018

United States:

ASTM F833-21, ASTM F2050-19

Canada: SOR/2016-167

Australia: AS/NZS 2088:2013

Відвідайте joolz.com, [facebook.com/myjoolz](https://www.facebook.com/myjoolz) або зверніться до продавця для вирішення будь-яких питань і (або) залишення коментарів.

TÄHTIS!: ENNE KASUTAMIST LUGEGE SEE JUHEND HOOLIKALT LÄBI JA HOIDKE EDASPIDI LUGEMISEKS ALLES. JÄRGIGE TOOTJA JUHISEID.

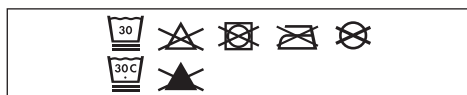
HOIATUS

- + See iste on mõeldud lastele alates 6. elukuust kuni 4. eluaastani VÕI maksimaalse kaaluga 22 kg ülemises asendis ja 15 kg alumises asendis ning maksimaalse pikkusega 100 cm, olenevalt sellest, kumb saabub varem.
- + See iste ei sobi alla 6-kuustele lastele.
- + See kookon sobib ainult lapsele, kes ei suuda abita istuda, pöörata ega end kätele või põlvedele püsti ajada. Lapse maksimaalne kehakaal: 9 kg/20 naela.
- + See toode ei sobi jooksmiseks või rulluisutamiseks.
- + Ärge jätke last kunagi järelevalveta.
- + Vigastuste vältimiseks veenduge, et laps/lapsed oleksid toote reguleerimise, lahtitõmbamise ja kokkupaneku ajal eemal.
- + Jälgige jalutuskäru lahtitõmbamise ja kokkupaneku ajal, et sõrmed ei jääks osade vahele. Olge piisavalt ettevaatlik.
- + Vältige väljakukkumisest või väljalibisemisest tingitud raskeid vigastusi. Kasutage alati kinnitussüsteemi.
- + Veenduge enne kasutamist, et kõik lukustusvahendid oleksid rakendatud.
- + Kontrollige enne kasutamist, kas kookoni, istme või turvatooli kinnitusseadmed on korralikult kinnitatud
- + Joolz Geo³ kookon ja iste ühilduvad ainult Joolz Geo³ raamiga ja vastupidi.
- + Igasugune liikumisvahendi käepideme, seljatoe ja/või külje külge asetatud raskus mõjutab selle stabiilsust.
- + Tootele asetatud pakid, lisatarvikud või mõlemad koos võivad muuta toote ebastabiilseks. Liigne kaal võib põhjustada ohtlikult ebastabiilse olukorra.
- + Kookonisse või istmele tohib korraga panna ainult ühe lapse.
- + Kasutage ainult Joolzi tarnitud või soovitatud turvatooli, asendus- või varuosi ja tarvikuid.
- + Ärge kasutage pehmeneduseks mingeid patju, tekke ega lisamadratsid, mis ei ole Joolzi poolt tarnitud ega heaks kiidetud.
- + Turvatool ei asenda jalutuskäru raamil kasutamisel kookonit ega korvi. Kui lapsel on uneaeg, tuleks ta panna sobivasse hälli, voodisse või sobivasse magamiskohta vastavalt teie lapse vajadustele.
- + Kontrollige korrapäraselt jalutuskäru raami, kookonit, istet ja tarvikuid, et märgata kahjustuste ja rebenemise märke.
- + Ärge kasutage jalutuskäru, kui mõni selle osa on kahjustatud, rebenenud või puudu.

- + Enne jalutuskäru kokkupanemist tuleb alati esirattad pööratava luku abil lukustada. Muidu võite põhjustada rehvide deformeerumise, eriti soojas keskkonnas.
- + Lapse kärusse asetamisel ja sealt väljavõtmisel peavad pidurid olema alati peal.
- + Veenduge, et piduripedaal oleks piduri rakendamisel täielikult haardunud.
- + Ostukorvi maksimaalne kaal on 15 kg/33 naela.
- + Hoolitsege selle eest, et lapsed ei roniks jalutuskärusse.
- + Ärge lubage lapsel/lastel selle tootega mängida.

HOOLDUS-/PESEMISSUUNISED

Kangad on eemaldatavad ja masinas pestavad. Loputage puhta veega ja jätke kuivama. Ärge kasutage kunagi pleegiteid ga muid keemilisi puhastusvahendeid. Pihustage ratastele ja metallosadele korrapäraselt (umbes kord kuus) teflon- või silikoonpihust, et tagada jalutuskäru sujuv liikumine.



Teie Geo³i jalutuskäru alumiiniumosad on töödeldud, et kaitsta neid välismõjude eest, nagu näiteks korrosioon. Happelised puhastusvahendid või määrdeid võivad töödeldud alumiiniumosi kahjustada, põhjustades plekkide teket ja värvimuutust. Seetõttu soovime puhastada jalutuskäru alumiiniumosi ooja vee ja pehme lapiga.

Ohutus on olnud kogu Joolz Geo³ i jalutuskäru arendusprotsessi jooksul väga oluline aspekt. Seetõttu vastavad meie tooted järgmistele ohutusstandarditele:

Europe: EN1888-2:2018

United States:

ASTM F833-2I, ASTM F2050-19

Canada: SOR/2016-167

Australia: AS/NZS 2088:2013

Küsimuste ja/või kommentaaride korral külastage veebisaiti joolz.com või [facebook.com/myjoolz](https://www.facebook.com/myjoolz) või võtke ühendust edasimüüjaga.

LATVIEŠU

SVARĪGI! PIRMS IERĪCES LIETOŠANAS RŪPĪGI IZLASIET ŠĪS INSTRUKCIJAS UN SAGLABĀJIET TĀS TURPMĀKAI UZZIŅAI. SEKOJIET RAŽOTĀJA NORĀDĪJUMIEM.

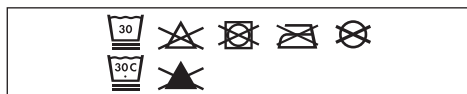
BRĪDINĀJUMS

- + Sēdekļa bloks ir paredzēts bērniem vecumā no 6 mēnešiem līdz 4 gadiem VAI ar svaru līdz 22 kg augšējā pozīcijā un 15 kg apakšējā pozīcijā un garumu līdz 100 cm atkarībā no tā, kurš no šiem nosacījumiem izpildās pirmais.
- + Šis sēdekļa bloks nav piemērots bērniem, kas jaunāki par 6 mēnešiem.
- + Ratu kulbiņa ir piemērota tikai bērnam, kas neprot patstāvīgi sēdēt, velties un pats atbalstīties uz rokām un ceļiem. Maksimālais bērna svars: 9 kg.
- + Šis izstrādājums nav piemērots skriešanai vai slidošanai.
- + Nekad neatstājiet bērnu bez uzraudzības.
- + Lai izvairītos no traumām, nodrošiniet, lai šī izstrādājuma pielāgošanas, atlocīšanas un salocīšanas laikā bērns(-i) neatrastos tā tuvumā.
- + Salokot un atlokot ratiņus, raugieties, lai nesaspiestu pirkstus. Jābūt uzmanīgam.
- + Izvairieties no nopietnām traumām, ko izraisa kritiens vai izslīdēšana. Vienmēr izmantojiet ierobežotājsistēmu.
- + Pirms lietošanas pārlicinieties, vai visas fiksācijas ierīces ir saslēgtas.
- + Pirms lietošanas pārbaudiet, vai ratu kulbiņas, sēžamās daļas vai autokrēsliņa stiprināšanas ierīces ir pareizi piestiprinātas.
- + Joolz Geo³ ratu kulbiņa un sēžamā daļa ir saderīga tikai ar Joolz Geo³ rāmi un otrādi.
- + Jebkurš ratiņu rokturim un/ vai muguras balstam un/vai sāniem piestiprinātais svars ietekmē ratiņu stabilitāti.
- + Novietojot uz ratiņiem saiņus vai citus piederumus, ratiņi var kļūt nestabili. Pārmērīgs svars var izraisīt bīstamu nestabilitāti.
- + Ratu kulbiņu vai sēžamo daļu var izmantot vienlaicīgi tikai vienam bērnam.
- + Izmantojiet tikai Joolz piegādātus vai apstiprinātus bērnu autosēdekļiņus, rezerves daļas un piederumus.
- + Iekļājiet tikai Joolz piegādātus vai apstiprinātus spilvenus, segas vai papildmatračus.
- + Autosēdekļītis, ko izmanto kopā ar bērnu ratiņu rāmi, neaizstāj gulvietu vai gultu. Ja bērnam ir laiks gulēt, guldiet viņu piemērotā gultiņā, gultā vai apstiprinātā gulvietā atbilstoši bērna vajadzībām.
- + Regulāri pārbaudiet ratiņu rāmi, kulbiņu, sēžamo daļu un piederumus, vai tajos nav bojājumu un plīsumu pazīmes.
- + Neizmantojiet bērnu ratiņus, ja kāda to daļa ir bojāta, saplīsusi vai pazudusi.

- + Salokot bērnu ratiņus, priekšējiem riteņiem vienmēr izmantojiet pagriežamo bloķētāju. Pretējā gadījumā var notikt riepu deformācija, it īpaši karstā vidē.
- + Ieliekot un izņemot bērnus, bremzēm vienmēr jābūt ieslēgtām.
- + Izmantojot bremzes, pārlicinieties, vai bremžu pedālis ir pilnīgi iedarbināts.

INSTRUKCIJAS PAR APKOPI/ MAZGĀŠANU

Audumu tīriet ar remdenu ūdeni un ziepēm. Noskalojiet ar ūdeni un atstājiet nožūt. Nekad nelietojiet balinātāju vai citus ķīmiskus mazgāšanas līdzekļus. Riteņus un metāla daļas regulāri apmēram reizi mēnesī) apstrādājiet ar teflona vai silikona Geo³ osolu, lai bērnu ratiņi pastāvīgi darbotos nevainojami.



Geo³ bērnu ratiņiem ir pārklājums aizsardzībai pret ārēju ietekmi, piemēram, koroziju. Pārklātas alumīnija daļas ir jutīgas pret skābu tīrīšanas līdzekļu vai smērvielu iedarbību, kas var veidot traipus uz alumīnija daļām un izraisīt to krāsas maiņu. Tāpēc bērnu ratiņu alumīnija daļas ieteicams tīrīt ar siltu ūdeni un mīkstu drānu.

- + Iepirkumu groza maksimālais svars ir 15 kg.
- + Nodrošiniet, lai bērni nekāptu ratiņos.
- + Neļaujiet bērnam(-iem) spēlēties ar šo izstrādājumu.

Drošība ir svarīgs apsvērums visā Joolz Geo³ bērnu ratiņu izstrādes laikā. Tāpēc mūsu produktu izstrādē ir ievēroti augstākie drošības standarti:

Europe: EN1888-2:2018
 United States:
 ASTM F833-21, ASTM F2050-19
 Canada: SOR/2016-167
 Australia: AS/NZS 2088:2013

Ja jums ir jautājumi un/vai komentāri, lūdzu, apmeklējiet vietni joolz.com, facebook.com/myjoolz vai sazinieties ar mazumtirgotāju.

LIETUVIŠKAI

SVARBU: PRIEŠ NAUDODAMI GAMINĮ, ATIDŽIAI PERSKAITYKITE ŠIAS INSTRUKCIJAS IR IŠSAUGOKITE JAS ATEIČIAI. LAIKYKITĖS GAMINTOJO NURODYMŲ.

⚠️ ĮSPĖJIMAS

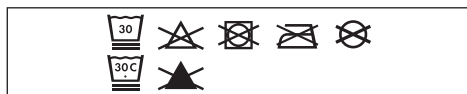
- + Sėdynė yra skirta vaikams nuo 6 mėnesių iki 4 metų „ARBA“ iki ne daugiau kaip 22 kg svorio viršutinėje padėtyje ir 15 kg svorio apatinėje padėtyje, o didžiausias ūgis – 100 cm, atsižvelgiant į tai, kas nutinka pirmiau.
- + Ši kėdutė netinka jaunesniems negu 6 mėnesių vaikams.
- + Lopšys tinkamas tik tokiam vaikui, kuris negali atsisėsti be pagalbos, apsiversti ir negali atsistoti remdamasis rankomis ir keliais. Didžiausias vaiko svoris: 9 kg/20 sv.
- + Gaminys netinka bėgimui ar čiuožimui.
- + Niekada nepalikite vaiko be priežiūros.
- + Kad išvengtumėte sužalojimo, įsitikinkite, kad kai sulankstote, išlankstote arba reguliuojate gaminį, šalia nėra vaiko/vaikų.
- + Sulankstydami/išlankstydami vežimėlį/vaikštynę, saugokitės, kad neprispaustumėte pirštų. Reikia būti atsargiems.
- + Saugokitės susižalojimų nukritus ar išslydus. Visada naudokite tvirtinimo sistemą.
- + Prieš pradėdami naudoti įsitikinkite, kad užfiksuoti visi fiksavimo prietaisai.
- + Prieš naudodami lopšį, patikrinkite, ar tinkamai pritvirtinta kėdutė arba automobilinės kėdutės tvirtinimo įtaisai
- + „Joolz Geo³“ lopšys ir kėdutė yra suderinami tik su „Joolz Geo³“ važiukoje ir atvirkščiai.
- + Bet koks svoris ant rankenos ir (arba) nugaros atlošo ir (arba) šonų gali daryti įtaką stabilumui.
- + Nešuliai arba priedai kartu ar atskirai uždėti ant gaminio gali pakenkti jo stabilumui. Per didelis svoris gali sukelti pavojingas situacijas, kai prarandamas stabilumas.
- + Vienu metu lopšyje arba kėdutėje gali būti tik vienas vaikas
- + Naudokite tik „Joolz“ tiekiamas ir patvirtintas automobilio kėdutes, pakaitines dalis ir priedus.
- + Nenaudokite pagalvių, antklodžių ar papildomų čiužinukų, kurių nepatvirtino ir netiekia „Joolz“.
- + Automobilio kėdutės, naudojamos kartu su rėmu, nepakeičia lopšio arba lovelės. Jei vaikui reikia miegoti, jį reikia guldyti į tinkamą lopšį, lovelę ar patvirtintą miegojimui skirtą vietą pagal vaiko poreikius.
- + Reguliariai tikrinkite vežimėlio važiuklę, lopšį, kėdutę ir priedus, ar nėra apgadinių ar įplyšimų.
- + Nenaudokite vežimėlio, jei pažeistos, suplėšytos jo dalys arba jų trūksta.
- + Kai lankstote vežimėlį, visada priekiniams ratukams naudokite pasukamąjį užraktą. Jei to nepadarysite, gali būti pažeistos padangos, kurios gali deformuotis, ypač esant aukštai temperatūrai.

- + Stabdžiai visada turėtų būti nuspausti, kai vaikas įdedamas arba išimamas.
- + Stabdydami, įsitikinkite, ar pilnai nuspaudėte stabdžio pedalą.
- + Didžiausias pirkinių krepšio svoris yra 15 kg.

- + Įsitikinkite, kad vaikas negalėtų įlipti į vežimėlį.
- + Neleiskite vaikui / vaikams žaisti su gaminiu.

PRIEŽIŪROS/PLOVIMO INSTRUKCIJOS

Audumi ir nuņemami un mazgājami veļasmašīnā. Išskalaukite švariu vandeniu ir palikite išdžiūti. Niekada nenaudokite baliklio arba kitų cheminių ploviklių. Periodiškai (maždaug kartą per mėnesį) išpurškite ratukus ir metalines dalis teflono arba silikono purškalu, kad vežimėlis toliau riedėtų tolygiai.”



Kuriant „Joolz Geo³“ buvo itin atsižvelgiama į saugumą. Todėl mūsų gaminiai atitinka šiuos saugos standartus:

Europe: EN1888-2:2018

United States:

ASTM F833-2I, ASTM F2050-19

Canada: SOR/2016-167

Australia: AS/NZS 2088:2013

Aplankykite joolz.com, [facebook.com/myjoolz](https://www.facebook.com/myjoolz) arba susisiekite su pardavėju, jei turite klausimų ir (arba) pastabų.

Jūsų „Geo³“ vežimėlio aliuminio dalys yra dengtos specialia danga, todėl yra apsaugotos nuo išorės poveikio, pavyzdžiui, rūdijimo. Dengtos aliuminio dalys yra jautrios rūgštiniam valikliams arba tepalams, kurie gali palikti dėmes arba pakeisti aliuminio dalių spalvą. Todėl patariame vežimėlio aliuminio dalis valyti šiltu vandeniu ir minkšta šluoste.

POMEMBNO: PROSIMO, DA PRED UPORABO POZORNO PREBERETE NAVODILA IN JIH SHRANITE ZA PRIHODNJO UPORABO. UPOŠTEVAJTE PROIZVAJALČEVA NAVODILA.

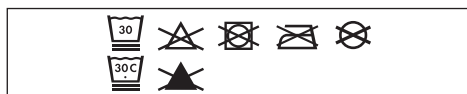
OPOZORILO

- + Sedež je namenjen otrokom od 6 mesecev do 4 let, ALI do največje teže 22 kg v zgornjem položaju in 15 kg v spodnjem položaju z največjo višino 100 cm. Kar pride prej.
- + Ta sedež ni primeren za otroke, mlajše od 6 mesecev.
- + Nosilna posteljnica je primerna samo za otroke, ki še ne morejo sedeti brez pomoči, se prevaliti ali se dvigniti na roke in kolena. Največja teža otroka: 9 kg.
- + Ta izdelek ni primeren za tek ali kotakanje.
- + Otroka nikoli ne pustite brez nadzora.
- + V izogib poškodbam zagotovite, da otrok/ otroci med prilagajanjem, sestavljanjem in razstavljanjem izdelka niso v bližini.
- + Med sestavljanjem ali razstavljanjem otroškega vozička bodite pozorni, da ne ukleščite prstov. Pri tem je potrebna previdnost.
- + Preprečite resne poškodbe, ki bi lahko nastale zaradi padca ali zdrsa iz izdelka. Vedno uporabljajte zadrževalni sistem.
- + Zagotovite, da so pred uporabo vključene vse zaporne naprave.
- + Pred uporabo preverite, ali so pritrđilne naprave za nosilno posteljnico, sedež ali avtomobilski sedež pravilno nameščene
- + Nosilna posteljnica in sedež vozička Joolz Geo³ sta združljiva le z ogrođjem vozička Joolz Geo³ in obratno.
- + Vsako breme, pritrđeno na potisni drog in/ ali na zadnjo stran naslona in/ali na bočne strani vozila, bo vplivalo na stabilnost vozila.
- + Če na enoto naložite pakete, dodatke ali oboje, lahko ta postane nestabilna. Zaradi prekomerne teže lahko nastanejo nevarni nestabilni pogoji.
- + V nosilni posteljnici ali sedežu lahko hkrati sedi samo en otrok
- + Uporabljajte samo avtomobilske sedeže, nadomestne ali rezervne dele in dodatke, ki jih dobavlja ali odobri podjetje Joolz.
- + Za oblazinjenje ne uporabljajte nobene blazine, odejice ali dodatne vzmetnice, ki jih podjetje Joolz ne dobavlja ali odobri.
- + Avtomobilski sedeži, ki se uporabljajo v povezavi s ogrođjem, ne nadomeščajo posteljnice ali postelje. Če bi vaš otrok moral spati, ga morate namestiti v primerno otroško posteljnico, posteljo ali odobren spalni prostor glede na zahteve vašega otroka.
- + Redno preverjajte, ali so na ogrođju vozička, nosilni posteljnici, sedežu in dodatkih vidni znaki poškodb in obrabe.

- + Ne uporabljajte vozička, če so kateri koli deli poškodovani, raztrgani ali manjkajo.
- + Preden ga zložite, na sprednja kolesa vozička vedno namestite vrtljivo ključavnico. Če tega ne storite, lahko pride do deformacije pnevmatik, zlasti v vročem okolju.
- + Kadar polagate ali jemljete otroka iz vozička, vedno zategnite zavoro.
- + Pri uporabi zavore se prepričajte, da je zavorni pedal povsem pritisnjen.
- + Največja teža nakupovalne košarice je 15 kg.
- + Poskrbite, da se otroci ne bodo vzpenjali na otroški voziček.
- + Ne pustite, da se otrok/otroci s tem izdelkom igrajo.

NAPOTKI ZA VZDRŽEVANJE/ ČIŠČENJE

Tkanine so odstranljive in jih lahko perete v pralnem stroju. Sperite s svežo vodo in počakajte, da se posuši. Nikoli ne uporabljajte belila ali drugih kemičnih detergentov. Redno (približno enkrat mesečno) očistite kolesa in kovinske dele s teflonskim ali silikonskim razpršilom, da zagotovite gladko delovanje vozička.”



Aluminijasti deli otroškega vozička Geo³ so prevlečeni s prevleko, ki ščiti pred zunanjimi vplivi, kot je korozija. Prevlečeni aluminijasti deli so občutljivi na kislinska čistila ali mast, ki lahko povzročijo madeže in razbarvanje aluminijastih delov. Zato priporočamo, da aluminijaste dele otroškega vozička čistite s toplo vodo in mehko krpo.

Pri razvijanju vozička Joolz Geo³ je bila varnost pomemben dejavnik. Naši izdelki zato izpolnjujejo naslednje varnostne standarde:

Europe: EN1888-2:2018

United States:

ASTM F833-2I, ASTM F2050-19

Canada: SOR/2016-167

Australia: AS/NZS 2088:2013

Če imate kakršna koli vprašanja in/ali komentarje, obiščite spletno stran joolz.com, facebook.com/myjoolz ali se obrnite na svojega prodajalca.

VAŽNO: PAŽLJIVO PROČITAJTE OVE UPUTE PRIJE UPOTREBE I SAČUVAJTE IH ZA UBUDUĆE. SLIJEDITE UPUTE PROIZVOĐAČA.

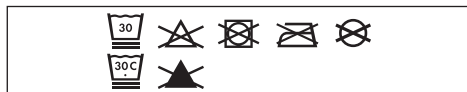
PAŽNJA

- + Sjedalica je namijenjena djeci u dobi od 6 mjeseci do 4 godine ILLI do maksimalne težine od 22 kg u gornjem položaju i 15 kg u donjem položaju i maksimalne visine od 100 cm. Što prije nastupi.
- + Sjedalica nije prikladna za djecu mlađu od 6 mjeseci.
- + Ova košara namijenjena je samo za dijete koje ne može sjediti bez pomoći, preokrenuti se te puzati na koljenima i rukama. Maksimalna težina djeteta: 9 kg.
- + Ovaj proizvod nije namijenjen trčanju ili klizanju.
- + Nikada ne ostavljajte dijete bez nadzora.
- + Da biste izbjegli ozljede, pobrinite se da prilikom prilagodbe, rasklapanja i sklapanja ovog proizvoda nema djece u blizini.
- + Imajte na umu da se prst može zaglaviti pri sklapanju ili rasklapanju kolica/kišobran kolica. Poduzmite sve mjere opreza.
- + Izbjegavajte ozbiljne ozljede uzrokovane padom ili ispadanjem. Uvijek koristite sustav pojasa.
- + Prije upotrebe provjerite jesu li svi uređaji za pričvršćivanje ispravno postavljeni.
- + Prije upotrebe provjerite jesu li košara, sjedalica ili dodatni uređaji za automobilsku sjedalicu ispravno postavljeni.
- + Košara i sjedalica Joolz Geo³ kompatibilne su samo s okvirom Joolz Geo³ i obrnuto.
- + Svaki predmet koji stavite na ručku i/ili na stražnji dio naslona i/ili na bočne strane vozila, utjecat će na stabilnost vozila.
- + Ako predmete ili pribor (ili oboje) stavite na proizvod, to može uzrokovati nestabilnost. Prekomjerna težina može uzrokovati štetne nestabilne uvjete.
- + U košari ili sjedalici može biti samo jedno dijete odjednom.
- + Koristite samo autosjedalice, zamjenske ili rezervne dijelove koje isporučuje ili odobrava Joolz.
- + Nemojte koristiti jastuke, poplune ili dodatne madrace koje Joolz nije isporučio ili odobrio.
- + Autosjedalice koje se koriste u kombinaciji sa šasijom nisu zamjena za krevetić ili kolijevku. Ako vaše dijete treba zaspati, stavite ga u odgovarajući krevetić, kolijevku ili područje za spavanje koje je prikladno za vaše dijete.
- + Redovito provjeravajte postoje li oštećenja ili znakovi trošenja na okviru kolica, košari, autosjedalici i dodatnoj opremi.
- + Ne koristite kolica ako su dijelovi oštećeni, razbijeni ili nedostaju.

- + Uvijek pritegnite kočnicu na prednjim kotačima prije sklapanja kolica. Ako to ne učinite, može doći do oštećenja guma, posebno u toplom okruženju.
- + Uvijek trebate pritisnuti kočnicu kad stavljate dijete u kolica ili ga vadite iz njih.
- + Pri kočenju svakako do kraja pritisnite kočnicu.

ODRŽAVANJE/UPUTE ZA PRANJE

Tkanine se skidaju i peru u perilici. Isperite vodom i ostavite da se suši. Nikada ne koristite izbjeljivač i druga kemijska sredstva za čišćenje. Povremeno (otprilike jednom mjesečno) podmažite kola i metalne dijelove teflonom ili silikonskim sprejem kako biste osigurali nesmetano funkcioniranje kolica.



Aluminijski dijelovi kolica Geo³ premazani su radi zaštite od vanjskih utjecaja, kao što je korozija. Premazani aluminijski dijelovi osjetljivi su na sredstva za čišćenje s kiselinom ili mast koja može uzrokovati mrlje i uništavanje boje na aluminijskim dijelovima. Stoga vam preporučujemo da aluminijske dijelove kolica čistite toplom vodom i mekanom krpom.

- + Maksimalna težina košare za kupnju je 15 kg.
- + Djeca se ne smiju penjati u kolica.
- + Ne dopustite djeci da se igraju ovim proizvodom.

Tijekom razvoja kolica Geo³ sigurnost je bila među najvažnijim stvarima. Stoga naši proizvodi ispunjavaju sljedeće sigurnosne norme:

Europa: EN1888-2:2018
 Sjedinjene Američke Države: ASTM F833-21, ASTM F2050-19
 Kanada: SOR/2016-167
 Australija: AS/NZS 2088:2013

Ako imate pitanja i/ili primjedbi, posjetite joolz.com, [facebook.com/myjoolz](https://www.facebook.com/myjoolz) ili se obratite prodajnom predstavniku.

DŮLEŽITÉ: PŘED POUŽITÍM SI TYTO POKYNY POZORNĚ PŘEČTĚTE A UCHOVEJTE JE, ABYSTE DO NICH MOHLI POZDĚJI NAHLÍŽET. DODRŽUJTE POKYNY VÝROBCE.

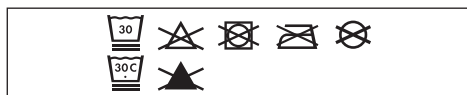
VAROVÁNÍ

- + Sedačka je určena pro děti od 6 měsíců do 4 let, NEBO do maximální hmotnosti 22 kg v horní poloze a 15 kg ve spodní poloze s maximální výškou 100 cm. Podle toho, co nastane dříve.
- + Tato sedačka není vhodná pro děti mladší 6 měsíců.
- + Hluboký přenosný díl je vhodný pouze pro dítě, které ještě neumí sedět zpříma bez pomoci a neumí se samo otáčet nebo se zvednout na ruce nebo kolena. Maximální hmotnost dítěte: 9 kg/20 lbs.
- + Tento výrobek není vhodný pro běhání nebo bruslení.
- + Nikdy dítě nenechávejte bez dozoru.
- + Aby nedošlo ke zranění při rozkládání a skládání tohoto výrobku, ujistěte se, že je vaše dítě/Jsou vaše děti v bezpečné vzdálenosti.
- + Při skládání nebo rozkládání sportovního kočárku/kočárku dávejte pozor na uvíznutí prstů. Je třeba dávat bedlivý pozor.
- + Dejte pozor na riziko vážného poranění v důsledku pádu nebo sklouznutí. Vždy používejte zádržný systém.
- + Před použitím se ujistěte, zda jsou všechny pojistné mechanismy správně zajištěny.
- + Před použitím zkontrolujte, zda jsou upevňovací mechanismy hlubokého přenosného dílu, sedačky nebo autosedačky správně zapojeny.
- + Hluboký přenosný díl a sedačka Joolz Geo³ jsou kompatibilní výhradně s podvozkem Joolz Geo³ a naopak.
- + Jakákoliv zátěž upevněná na rukojeť a/nebo na zadní část zádové opěrky a/nebo na body vozíku mohou mít dopad na jeho stabilitu.
- + Balíčky nebo doplňkové položky, či obojí, umístěné na jednotce mohou způsobit nestabilitu jednotky. Nadměrná hmotnost může způsobit rizikové nestabilní podmínky.
- + V hlubokém přenosném dílu nebo sedačce se smí přenášet současně pouze jedno dítě.
- + Používejte pouze autosedačky, náhradní či doplňkové díly a příslušenství, které dodala či schválila společnost Joolz.
- + Nepoužívejte žádné polštářky, šidítka či dodatečné matrace pro vypolstrování, které nedodala či neschválila společnost Joolz.
- + Autosedačky používané ve spojení s kostrou nenahrazují korbu nebo postýlku. Pokud vaše dítě potřebuje spát, je třeba ho umístit do vhodné kolébky, postýlky nebo schválené oblasti ke spaní podle potřeb vašeho dítěte.
- + Pravidelně kontrolujte známky poškození nebo opotřebení na kostře kočárku, hlubokém přenosném dílu, sedačce a příslušenství.

- + Tento kočárek nepoužívejte, pokud jsou některé z jeho částí poškozeny, natrženy nebo chybí.
- + Před složením kočárku vždy použijte zámek otočného čepu na předním kolečku. Pokud tak neučiníte, může dojít k deformacím pneumatik, a to zejména v horkém prostředí.
- + Při vkládání a vyndávání dítě je nutné vždy kočárek zabrzdit.
- + Ujistěte se, že je při brždění brzdový pedál plně sešlápnutý.
- + Maximální hmotnost nákupního košíku je 33 lbs/15 kg.
- + Zajistěte, aby dítě do kočárku nelezlo.
- + Nedovolte, aby si vaše dítě hrálo/ děti hrály s tímto výrobkem.

POKYNY PRO ÚDRŽBU/ČIŠTĚNÍ

Látky jsou snímatelné a lze je prát v pračce. Opláchněte čerstvou vodou a nechte oschnout. Nikdy nepoužívejte bělidlo nebo jiné chemické čisticí prostředky. Pravidelně (přibližně jednou za měsíc) ošetřete kola a kovové díly teflonovým nebo silikonovým sprejem k zajištění hladkého chodu kočárku.



Hliníkové díly vašeho kočárku Geo³ jsou eloxované, aby byly chráněny před vnějšími vlivy, jako například před korozí. Eloxované hliníkové díly jsou citlivé na kyselá čisticí prostředky nebo mastnotu, které mohou způsobit skvrny a změnu zabarvení hliníkových dílů. Proto doporučujeme čistit hliníkové části kočárku jemným hadříkem a teplou vodou.

Bezpečnost byla důležitým faktorem v průběhu vývoje dětského sportovního kočárku Joolz Geo³. Naše výrobky jsou proto v plném souladu s následujícími bezpečnostními normami:

Europe: EN1888-2:2018

United States:

ASTM F833-2I, ASTM F2050-19

Canada: SOR/2016-167

Australía: AS/NZS 2088:2013

Máte-li nějaké otázky či připomínky, navštivte web joolz.com, [facebook.com/myjoolz](https://www.facebook.com/myjoolz) nebo se obraťte na svého prodejce.

ВАЖНО: МОЛЯ, ВНИМАТЕЛНО ПРОЧЕТЕТЕ НАСТОЯЩИТЕ ИНСТРУКЦИИ ПРЕДИ УПОТРЕБА И ГИ ЗАПАЗЕТЕ С ЦЕЛ БЪДЕЩИ СПРАВКИ. СЛЕДВАЙТЕ ИНСТРУКЦИЯТА НА ПРОИЗВОДИТЕЛЯ.

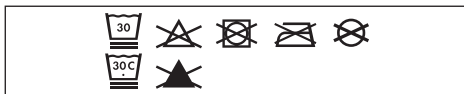
ПРЕДУПРЕЖДЕНИЕ

- + Седалката е предназначена за деца от 6 месеца до 4 години ИЛИ до максимално тегло от 22 кг в горно положение и 15 кг в долно положение с максимална височина от 100 см. Което настъпи първо.
- + Седалката не е подходяща за деца на възраст под 6 месеца.
- + Кошчето за носене е подходящо само за деца, които не могат да седят изправени без помощ, да се преобръщат или да се изправят на четири крака. Максимално тегло на детето: 9 кг
- + Този продукт не е подходящ при тичане или каране на кънки.
- + Никога не оставяйте детето без надзор.
- + За да избегнете наранявания, се уверете, че няма опасност за детето/децата Ви при регулиране, разгъване и сгъване на този продукт.
- + Внимавайте да не заклещите пръстите си, когато сгъвате и разгъвате количката. Трябва да бъдете изключително внимателни.
- + Не позволявайте падане или плъзгане встрани, защото това може да причини сериозни наранявания. Винаги използвайте ограничителните колани.
- + Преди употреба се уверете, че всички заключващи устройства са заключени.
- + Преди употреба се уверете, че кошчето за носене, седалката или устройствата за прикрепване към седалките за коли са инсталирани правилно
- + Кошчето за носене и седалката Joolz Geo³ са съвместими само с шаси Joolz Geo³ и обратното.
- + Всеки товар, прикрепен към лоста и/или на гърба на облегалката и/или от страни на превозното средство, ще повлияе на стабилността на превозното средство.
- + Пакети или аксесоари, или и двете, поставени на модула, могат да причинят нестабилност на модула. Прекомерното тегло може да доведе до опасни условия на нестабилност.
- + Кошчето за носене или седалката може да носи само едно дете едновременно
- + Използвайте само седалки, части за подмяна или резервни части, както и аксесоари, които са предоставени или одобрени от Joolz.
- + Не използвайте никакви възглавници, завивки или допълнителни матраци за мека подложка, които не са предоставени или одобрени от Joolz.
- + Седалките за коли, които се използват в съчетание с шаси, не могат да заместят кошара или легло. В случай че детето

- Ви трябва да спи, то трябва да бъде поставено в удобно детско креватче, легло или подходящо място за спане в зависимост от нуждите на детето Ви.
- + Проверявайте шасито на количката, кошчето за носене, седалката и аксесоарите редовно за следи от повреда или износване.
 - + Не използвайте количката, ако има повредени или липсващи части.
 - + винаги активирайте осевото заключване на предните колела, преди да сгънете количката.

ИНСТРУКЦИИ ЗА ПОЧИСТВАНЕ/ ПОДДРЪЖКА

Платовете се свалят и перат в пералня. Изплакнете с питейна вода и оставете да изсъхне. Никога не използвайте белина или други химически препарати. Периодично (приблизително веднъж месечно) нанасяйте тефлон или силиконов спрей по колелата, за да гарантирате плавния ход на количката.



Алуминиевите части на Вашата количка Geo³ имат покритие с цел защита срещу определени външни влияния, като например корозирание. Алуминиеви части с покритие са уязвими към киселинни почистващи препарати или смазка, които може да доведат до появата на петна или обезцветяването им. Поради тази причина Ви съветваме да почиствате алуминиевите части на количката с топла вода и мека кърпа.

- В противен случай може да се стигне до деформиране на гумите, особено при високи температури.
- + Спирачките винаги трябва да са активирани, когато слагате или водите детето в/от количката.
 - + Уверете се, че педалът на спирачката е напълно зацепил, когато задействате спирачката.
 - + Максималното тегло на кошницата за пазаруване е 15 кг.
 - + Не позволявайте децата да се катерят в количката.
 - + Не позволявайте игра на детето/децата с този продукт.

По време на разработването на Joolz Geo³ обърнахме специално внимание на безопасността. Така нашите продукти отговарят на следните стандарти за безопасност:

Europe: EN1888-2:2018
 United States:
 ASTM F833-21, ASTM F2050-19
 Canada: SOR/2016-167
 Australia: AS/NZS 2088:2013

Ако имате някакви въпроси и/или забележки, посетете joolz.com, [facebook.com/myjoolz](https://www.facebook.com/myjoolz) или се свържете с Вашия търговец.

IMPORTANT: VĂ RUGĂM SĂ CITIȚI ACESTE INSTRUCȚIUNI CU ATENȚIE ÎNAINTE DE UTILIZARE ȘI SĂ LE PĂSTRAȚI PENTRU CONSULTARE ULTERIOARĂ. RESPECTAȚI INSTRUCȚIUNILE PRODUCĂTORULUI.

AVERTISMENT

- + Acest scaun este destinat pentru copiii de la 6 luni până la 4 ani, SAU pentru o greutate maximă de 22 kg în poziția de sus și de 15kg în poziția de jos, cu o înălțime maximă de 100 cm. Depinde de care dintre acestea trebuie avută în vedere în primul rând.
- + Acest landou nu este adecvat pentru copiii cu vârste de sub 6 luni.
- + Landoul este adecvat doar pentru un copil care nu se poate ridica fără ajutor, nu se poate rostogoli și nu se poate ridica sprijinindu-se în mâini și genunchi. Greutatea maximă a copilului: 9 kg.
- + Acest produs nu este adecvat pentru alergare sau patinaj.
- + Nu vă lăsați copilul nesupravegheat.
- + Pentru a evita vătămările corporale, asigurați-vă că copilul/ copiii dumneavoastră nu sunt în preajmă în momentul deplierii, plierii și ajustării acestui produs.
- + Atenție la riscul de prindere a degetelor atunci când pliați sau depliați unitatea/căruciorul. Acordați atenția necesară.
- + Evitați rănilor grave provocate prin cădere sau alunecare. Utilizați întotdeauna sistemul de fixare.
- + Asigurați-vă că toate dispozitivele de blocare sunt cuplate înainte de utilizare.
- + Verificați dacă, înainte de utilizare, dispozitivele de atașare a landoului, a unității de scaunului sau a scaunului auto sunt cuplate corect
- + Landourile și unitățile de scaun Joolz Geo³ sunt compatibile doar cu cadrul Joolz Geo³ și viceversa.
- + Orice sarcină atașată la bara de împingere și/sau pe spatele spătarului și/sau pe părțile laterale ale unității va afecta stabilitatea unității.
- + Elementele sau obiectele accesorii sau ambele, amplasate pe unitate, pot provoca instabilitatea acesteia. Greutatea excesivă poate conduce la instabilitate periculoasă a unității.
- + Cu landoul sau unitatea de scaun poate fi transportat un singur copil la un moment dat.
- + Folosiți scaune auto, elemente de înlocuire sau piese de schimb și accesorii furnizate sau aprobate de Joolz.
- + Nu folosiți perne, saltele sau saltele suplimentare pentru căptușeala unității, care nu sunt furnizate sau aprobate de Joolz.
- + Scaunele auto, utilizate în combinație cu un cadru al unui cărucior, nu înlocuiesc un landou sau un pătuț. În cazul în care copilul trebuie să doarmă, atunci acesta trebuie să fie așezat într-un pat corespunzător, un pătuț de dormit sau o zonă de dormit aprobată, în funcție de cerințele copilului dumneavoastră.
- + Verificați în mod regulat cadrul, landoul unitatea de scaun și accesoriile, să nu prezinte semne de deteriorare și rupere.

- + Nu utilizați căruciorul dacă vreuna dintre piese este deteriorată, uzată sau lipsește.
- + Aplicați întotdeauna blocarea rotirii pe roțile din față înainte de a deplia căruciorul. Nerespectarea acestei recomandări poate avea drept rezultat deformarea pneurilor, în special într-un mediu cu temperaturi ridicate.
- + Frânele trebuie acționate întotdeauna în momentul așezării și ridicării copiilor.
- + Asigurați-vă că pedala de frână este complet trasă atunci când apăsați pe ea.

ÎNTREȚINEREA/INSTRUCȚIUNI DE SPĂLARE

Țesăturile sunt detașabile și se pot spăla la mașină. Clătiți cu apă proaspătă și lăsați la uscat. Nu utilizați niciodată înălbitor sau alți detergenți chimici. Tratați periodic (aproximativ o dată pe lună) roțile și piesele metalice cu Teflon sau spray cu silicon pentru a asigura rularea lină a căruciorului.



Piese de aluminiu ale căruciorului dumneavoastră Geo³ sunt eloxate pentru a-l proteja de influențele externe, precum coroziunea. Piese de aluminiu eloxate sunt vulnerabile la agenți de curățare acizi sau lubrifianți, care pot cauza pete sau decolorarea pieselor din aluminiu. Prin urmare, vă sfătuim să curățați piesele din aluminiu ale căruciorului dumneavoastră cu apă caldă și o cârpă moale.

- + Greutatea maximă a coșului de cumpărături este de 15 kg.
- + Asigurați-vă că copiii nu se cațără pe cărucior.
- + Nu lăsați copilul/copiii să se joace cu acest produs.

Siguranța a reprezentat un factor important pe parcursul fabricării căruciorului Joolz Geo³. Așadar, produsele noastre respectă următoarele standarde de siguranță:

Europe: EN1888-2:2018

United States:

ASTM F833-21, ASTM F2050-19

Canada: SOR/2016-167

Australia: AS/NZS 2088:2013

Vă rugăm să vizitați joolz.com, facebook.com/myjoolz sau să contactați furnizorul pentru orice întrebări și/sau comentarii.

VAŽNO: PAŽLJIVO PROČITAJTE OVA UPUTSTVA PRE KORIŠĆENJA I SAČUVAJTE IH ZA KASNIJE. SLEDITE UPUTSTVA PROIZVOĐAČA.

UPOZORENJE

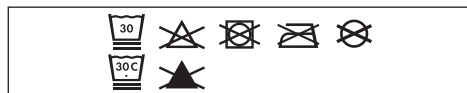
- + Sedište je namenjeno za decu od 6 meseci do 4 godine, ILI do maksimalne težine od 22 kg u uspravljenom položaju i 15 kg u spuštrenom položaju sa maksimalnom visinom od 100 cm. Koji god uslov da se prvi ispuni.
- + Jedinica sedišta nije pogodna za decu mlađu od 6 meseci.
- + Ova kolevka za nošenje je pogodna za decu koja ne mogu sama da sede, okreću se i uspravljaju pomoću ruku i kolena. Maksimalna težina deteta: 9 kg.
- + Ovaj proizvod nije pogodan za trčanje ili vožnju poput rolšua/ skejtborda.
- + Nikada nemojte ostavljati dete bez nadzora.
- + Da biste izbegli povredu uverite se da se dete/ deca nalazi/e dalje od ovog proizvoda prilikom njegovog podešavanja, rasklapanja i sklapanja.
- + Pazite da ne povredite prste prilikom sklapanja ili rasklapanja kolica. Obratite posebnu pažnju na ovo.
- + Izbegavajte ozbiljne povrede od pada ili ispadanja. Uvek koristite bezbednosni sistem.
- + Uverite se da su svi uređaji za zaključavanje aktivirani pre korišćenja.
- + Uverite se da su kolevka za nošenje, dodaci jedinice sedišta ili sedišta za automobil pravilno pričvršćeni pre korišćenja.
- + Joolz Geo³ jedinica kolevke za nošenje i sedišta kompatibilna je samo sa Joolz Geo³ konstrukcijom i obrnuto.
- + Bilo kakav teret pričvršćen za kolica i/ ili iza naslona i/ili sa strana vozila uticaće na stabilnost vozila.
- + Paketi ili dodaci, ili oboje, postavljeni na jedinicu mogu da prouzrokuju da jedinica postane nestabilna. Suvišna težina može da prouzrokuje opasno nestabilno stanje.
- + U jedinicu kolevke za nošenje ili sedišta može da stane samo jedno dete u svakom trenutku.
- + Koristite samo sedišta za automobil, delove za zamenu ili rezervne delove i dodatke koje je dostavila ili odobrila kompanija Joolz.
- + Ne koristite nikakve jastučice, dodatke za udobnost ili dodatne madrace za podmetanje koje nije dostavila ili odobrila kompanija Joolz.
- + Sedišta za automobil, korišćena povezana sa konstrukcijom kolica, ne zamenjuju kolevku ili krevet. Ako dete treba da spava, onda ga treba staviti u odgovarajuću kolevku, krevetac ili odobreno područje za spavanje prema potrebama deteta.
- + Uverite se da na konstrukciji kolica, kolecvi za nošenje, jedinici sedišta i dodacima nema znakova oštećenja i habanja.
- + Nemojte koristiti kolica ako je bilo koji deo oštećen, pohaban ili nedostaje.

- + Uvek primenite sistem za blokadu okretanja na prednjim točkovima pre sklapanja kolica. Ako to ne uradite, može doći do deformacije pneumatika, naročito u vrućem okruženju.
- + Kočnice uvek treba da budu u funkciji kada smeštate i vadite decu.
- + Uverite se da je pedala kočnice potpuno pritisnuta kada kočite.
- + Maksimalna težina korpe za kupovinu je 15 kg/33 lbs.
- + Pazite da se deca ne penju u kolica.
- + Nemojte dozvoliti detetu/deci da se igra/ju ovim proizvodom.

UPUTSTVO ZA ODRŽAVANJE/PRANJE

Tkanine se skidaju i peru u mašini. Isperite čistom vodom i ostavite da se osuši. Nikad nemojte koristiti izbeljivač ili druge hemijske deterdžente.

Periodično (otprilike jednom mesečno) tretirajte točkove i metalne delove Teflon ili silikonskim sprejem da biste obezbedili neometano kretanje kolica.



Aluminijumski delovi Geo³ kolica su premazani da bi se kolica zaštitila od uticaja kao što je rđa. Premazani aluminijumski delovi su osetljivi na kisela sredstva za čišćenje ili mast, što može da izazove mrlje i promenu boje aluminijumskih delova. Stoga preporučujemo da aluminijumske delove kolica čistite toplom vodom i mekom krpom.

Prilikom razvoja Joolz Geo³ kolica bezbednost je bila važna stavka. Naši proizvodi stoga ispunjavaju sledeće bezbedonosne standarde:

Europe: EN1888-2:2018

United States:

ASTM F833-2I, ASTM F2050-19

Canada: SOR/2016-167

Australia: AS/NZS 2088:2013

Posetite joolz.com, [facebook.com/myjoolz](https://www.facebook.com/myjoolz) ili se obratite maloprodaji za sva pitanja i/ili komentare.

FONTOS: HASZNÁLAT ELŐTT KÉRJÜK, OLVASSA EL AZ ALÁBBI UTASÍTÁSOKAT ÉS A TOVÁBBI HASZNÁLATHOZ ŐRIZZE MEG AZOKAT. KÖVESSE A GYÁRTÓ ÁLTAL MEGADOTT UTASÍTÁSOKAT.

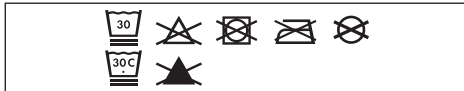
FIGYELMEZTETÉS

- + Az ülőrész egységet 6 hónapos kortól 4 éves korig, ill. felső pozícióban max. 22 kg, alsó pozícióban max. 15 kg súlyú és maximum 100 cm magasságú gyermekek számára terveztük. A kettő közül a korábban teljesülő az érvényes.
- + Az ülésrész 6 hónaposnál fiatalabb gyermekek esetében nem használható.
- + A babakocsi olyan gyermeknek megfelelő, aki még nem tud egyedül felülni, nem tud megfordulni és nem tud négykézlábra állni. A gyermek maximális testsúlya: 9 kg.
- + A termék nem alkalmas futáshoz vagy görkorcsolyázáshoz.
- + Soha ne hagyja a gyermekét felügyelet nélkül.
- + A sérülések elkerülése érdekében vigyázzon gyermeke/ gyermekei épségére a termék beállításakor, összecukásakor és kinyitásakor.
- + Ügyeljen arra, hogy saját vagy gyermeke ujját ne csípje be a babakocsi összecukásakor vagy kinyitásakor. A műveletet mindig körültekintően végezze el.
- + Előzze meg a súlyos, a kiesésből vagy kicsúszásból származó baleseteket. Mindig használja a rögzítőrendszert.
- + Használat előtt ellenőrizze, hogy az összes rögzítőeszközt alkalmazta-e.
- + Használat előtt ellenőrizze, hogy a hordozót, ülésrészt vagy az autósülést rögzítő eszközöket megfelelően biztosította-e.
- + A Joolz Geo³ hordozó és ülőrész csak Joolz Geo³ vázzal kompatibilis és fordítva.
- + Módosítja a babakocsi stabilitását, ha bármilyen súlyt helyez a tolókarrra és/vagy a háttámaszra és/vagy a babakocsi oldalára.
- + Ha csomagokat helyez el az egységen vagy kiegészítőket szerel fel rá (vagy esetleg egyszerre mindkét helyzet előfordul), akkor az egység instabillá válhat. A túl sok súllyal veszélyes instabil állapotot hozhat létre.
- + A hordozóban vagy az ülőrészben egyszerre csak egy gyermek szállítható.
- + Kizárólag a Joolz vállalatától beszerezett vagy a Joolz által jóváhagyott autósülést, csere- és pótalkatrészt vagy tartozékot használja.
- + Ne használjon olyan párnát, takarót vagy a babakocsi bélelésére alkalmas matracot, amely nem a Joolztól származik vagy azt nem a Joolz hagyta jóvá.
- + A vázzal együtt használt autósülések nem helyettesítik a mózeskosarat vagy az ágyat. Ha gyermeke álmos, helyezze őt megfelelő kiságyba vagy a gyermeke igényeinek megfelelő, alvásra alkalmas helyre.
- + Rendszeresen ellenőrizze, hogy a babakocsi váza, a hordozó, az ülőrész vagy valamelyik tartozék nem sérült-e meg vagy nem használódott-e el.

- + Ne használja a babakocsit, ha bármelyik alkatrésze sérült, szakadt vagy hiányos.
- + A babakocsi összehajtása előtt minden esetben rögzítse az első kerekek forgását gátló féket. Ennek elmulasztása esetén a gumibroncsok beszorulhatnak és eldeformálódhatnak, főleg meleg környezetben.
- + A fékeket mindig használni kell, amikor a gyermeket behelyezi a babakocsiba, vagy kiveszi onnan.
- + Fékezéskor a lábpedálnak teljesen lenyomva kell lennie.
- + A bevásárlókosár súlya legfeljebb 15 kg/33 font lehet.
- + Soha ne engedje, hogy a gyermek a babakocsiba másszon.
- + Ne engedje, hogy a gyermek/gyermekek játsszanak a termékkel.

KARBANTARTÁSRA/MOSÁSRA VONATKOZÓ UTASÍTÁSOK

A textíliák kivethetők, mosógépben moshatók. Friss vízzel öblítse át, és hagyja megszáradni. Soha ne használjon öblítőt vagy egyéb vegyszereket. Rendszeresen (nagyjából havonta egyszer) a kerekeket és a fém alkatrészeket kezelje teflon- vagy szilikon spray-vel, így biztosítva a babakocsi egyenletes gördülését.



Az Geo³ babakocsi alumínium alkatrészein olyan bevonat található, ami megvédi azt a külső hatásoktól, például a rozsdásodástól. A bevont alumínium alkatrészek érzékenyek a savas tisztítószerre vagy kenőzsírokra. Ezek foltot hagyhatnak vagy az alumínium alkatrészek elszíneződését okozhatják. Ezért azt ajánljuk, hogy a babakocsi alumínium alkatrészeit langyos vízzel és puha törlőkendővel tisztítsa.

A biztonság fontos szempont a Joolz Geo³ babakocsik tervezése során. Ezért a termékeink megfelelnek az alábbiakban felsorolt szabványoknak:

Europe: EN1888-2:2018

United States:

ASTM F833-21, ASTM F2050-19

Canada: SOR/2016-167

Australia: AS/NZS 2088:2013

Ha kérdése van, ill. szeretne visszajelzést adni, akkor kérjük, látogasson el a joolz.com oldalra, a [facebook.com/myjoolz](https://www.facebook.com/myjoolz) oldalra vagy vegye fel velünk a kapcsolatot.

DÔLEŽITÉ: PRED PUŽITÍM SI PROSÍM STAROSTLIVO PREČÍTAJTE TIETO POKYNY A USCHOVAJTE ICH PRE BUDÚCE POTREBY. DODRŽUJTE POKYNY VÝROBCU.

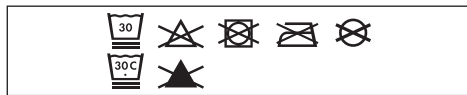
VAROVANIE

- + Sedačka je určená pre deti od 6 mesiacov do 4 rokov, ALEBO maximálne do hmotnosti 22 kg v hornej polohe a 15 kg v dolnej polohe, pri maximálnej výške 100 cm, podľa toho, ktorú hodnotu dieťa dosiahne skôr.
- + Táto sedačka nie je vhodná pre deti mladšie ako 6 mesiacov.
- + Vanička je vhodná pre dieťa, ktoré nemôže sedieť samo, nemôže sa prevrátiť, vytlačiť sa hore, dvíhať sa na ruky a kolená. Maximálna hmotnosť dieťaťa: 9 kg/20 lbs.
- + Tento výrobok nie je vhodný pre beh alebo korčuľovanie.
- + Nikdy nenechávajte dieťa bez dozoru.
- + Aby nedošlo k zraneniu sa uistite, že vaše dieťa/deti je/sú pri nastavovaní, rozkladaní a skladaní tohto výrobku v bezpečí.
- + Pri skladaní alebo rozkladaní športového kočíku/kočíku dávajte pozor na uviaznutie prstov. Je treba dávať pozor.
- + Dajte pozor na riziko vážneho poranenia v dôsledku pádu alebo skĺznutia. Vždy používajte zadržiavací systém.
- + Uistite sa, že sú všetky mechanické zámky pred použitím aplikované.
- + Pred použitím skontrolujte, či je zariadenie na upevnenie vaničky, sedačky alebo auto sedačky správne zapojené.
- + Vanička Joolz Geo³ a sedačka sú kompatibilné iba s Joolz Geo³ podvozkom a naopak.
- + Akákoľvek záťaž pripevnená na rukoväť a/alebo na zadnú stranu chrbtovej opierky a/alebo na boky vozíka bude mať dopad na stabilitu vozíka.
- + Balíčky alebo doplnkové položky, či oboje, umiestnené na jednotke môžu spôsobiť jej nestabilitu. Nadmerná hmotnosť môže spôsobiť rizikové nestabilné podmienky.
- + Do vaničky či sedačky sa smie vždy dávať iba jedno dieťa súčasne.
- + Používajte iba auto sedačky, náhradné či doplnkové diely a príslušenstvo, ktoré dodala alebo schválila spoločnosť Joolz.
- + Nepoužívajte žiadne vankúše, cumlíky či dodatočné matrace na vypchatie, ktoré nedodala či neschválila spoločnosť Joolz.
- + Auto sedačky používané v kombinácii s podvozkom, nenahrádzajú vaničku alebo posteľ. Pokiaľ vaše dieťa potrebuje spať, je treba ho dať do vhodnej kolísky, postelky či schválenej spacej oblasti, podľa potrieb vášho dieťaťa.
- + Pravidelne kontrolujte prípadné poškodenie alebo opotrebovanie podvozku kočíka, vaničky, sedačky a príslušenstva.

- + Nepoužívajte kočík, ak sú niektoré z dielov poškodené, natrhnuté alebo chýbajú.
- + Vždy použite otočný zámok na predné kolesá pred skladaním kočíka. Ak tak neurobíte, môže dôjsť k deformácii pneumatík, a to najmä v horúcom prostredí.
- + Brzdy by mali byť pri vkladaní a vyberaní detí vždy zatiahnuté.
- + Uistite sa, že je pri brzdení brzdový pedál úplne zošliapnutý.
- + Maximálna hmotnosť v nákupnom koši je 33 lbs/15 kg.
- + Dávajte pozor, aby dieťa do kočíka neliezlo.
- + Nedovoľte, aby sa vaše dieťa/deti hralo/i s týmto výrobkom.

NÁVOD NA ÚDRŽBU/UMÝVANIE

Látky sú snímateľné a možno ich prať v práčke. Opláchnite vlažnou vodou a nechajte uschnúť. Nikdy nepoužívajte bielidlá alebo iné chemické čistiace prostriedky. Pravidelne (približne raz za mesiac) namažte kolesá a kovové diely s teflónovým alebo silikónovým sprejom s cieľom zabezpečiť aby kočík hladko fungoval.



Hliníkové časti vášho kočíka Geo³ sú eloxované, aby bol chránený pred vonkajšími vplyvmi, ako je korózia. Časti z eloxovaného hliníka sú citlivé na kyslé prostredie alebo masť, ktoré môžu spôsobiť škvrny a zafarbenie hliníkových dielov. Preto vám odporúčame očistiť hliníkové časti vášho kočíka s teplou vodou a mäkkou handričkou.

Bezpečnosť bola pri celom vývoji kočíka a vaničky Joolz Geo³ dôležitým hľadiskom. Preto naše výrobky spĺňajú nasledovné bezpečnostné normy:

Europe: EN1888-2:2018

United States:

ASTM F833-2I, ASTM F2050-19

Canada: SOR/2016-167

Australia: AS/NZS 2088:2013

Navštívte joolz.com, [facebook.com/myjoolz](https://www.facebook.com/myjoolz) alebo sa obráťte na svojho predajcu pre prípadné otázky a/alebo pripomienky.

ΣΗΜΑΝΤΙΚΟ: ΔΙΑΒΑΣΤΕ ΑΥΤΕΣ ΤΙΣ ΟΔΗΓΙΕΣ ΠΡΟΣΕΚΤΙΚΑ ΠΡΙΝ ΑΠΟ ΤΗ ΧΡΗΣΗ ΚΑΙ ΦΥΛΑΚΤΕ ΤΙΣ ΓΙΑ ΜΕΛΛΟΝΤΙΚΗ ΑΝΑΦΟΡΑ. ΤΗΡΕΙΤΕ ΤΙΣ ΟΔΗΓΙΕΣ ΤΟΥ ΚΑΤΑΣΚΕΥΑΣΤΗ.

ΠΡΟΕΙΔΟΠΟΙΗΣΗ

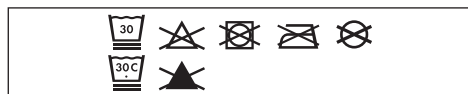
- + Το κάθισμα προορίζεται για παιδιά ηλικίας 6 μηνών έως 4 ετών, Η βάρους έως και 22 κιλών στην πάνω θέση και 15 κιλών στην κάτω θέση και ύψους έως και 100 cm. Ανάλογα με τη συνθήκη που θα εκπληρωθεί πρώτη.
- + Αυτό το κάθισμα δεν είναι κατάλληλο για παιδιά κάτω των 6 μηνών.
- + Η καλαθούνα είναι κατάλληλη για παιδιά που δεν μπορούν να καθίσουν χωρίς βοήθεια, να γυρίσουν ανάποδα και να στηριχθούν στα χέρια και τα πόδια τους. Μέγιστο βάρος παιδιού: 9 kg/20 lbs.
- + Μην χρησιμοποιείτε το προϊόν αυτό όταν κάνετε τζόκινγκ ή όταν φοράτε πατίνια.
- + Μην αφήνετε ποτέ ένα παιδί χωρίς επιτήρηση.
- + Για την αποφυγή τραυματισμού, βεβαιωθείτε ότι το παιδί/ τα παιδιά σας δεν βρίσκονται κοντά όταν ρυθμίζετε, ανοίγετε ή κλείνετε το προϊόν.
- + Μπορεί να παγιδευτούν τα δάχτυλά σας κατά το άνοιγμα ή κλείσιμο στο καρότσι. Πρέπει να είστε ιδιαίτερα προσεκτικοί.
- + Αποφύγετε σοβαρούς τραυματισμούς από πτώσεις ή ολισθήσεις. Χρησιμοποιείτε πάντα το σύστημα πρόσδεσης.
- + Βεβαιωθείτε ότι έχουν ενεργοποιηθεί όλες οι διατάξεις ασφάλισης πριν από τη χρήση.
- + Ελέγχετε ότι οι διατάξεις σύνδεσης της καλαθούνας, του καθίσματος ή του καθίσματος αυτοκινήτου έχουν ασφαλίσει σωστά πριν από τη χρήση
- + Οι διατάξεις της καλαθούνας και των καθισμάτων Joolz Geo³ είναι συμβατές μόνο με τον σκελετό Joolz Geo³ και αντίστροφα.
- + Οποιοδήποτε φορτίο προσαρτημένο στη ράβδο ώθησης και/ ή στο πίσω μέρος της πλάτης και/ή στις πλευρές του συστήματος μεταφοράς θα επηρεάσουν τη σταθερότητα του συστήματος μεταφοράς.
- + Τα δέματα ή τα αξεσουάρ ή και τα δύο, που τοποθετούνται στη διάταξη μπορεί να προκαλέσουν αστάθεια στη διάταξη. Το υπερβολικό βάρος μπορεί να προκαλέσει επικίνδυνη ασταθή κατάσταση.
- + Η διάταξη της καλαθούνας ή του καθίσματος μπορεί να μεταφέρει μόνο ένα παιδί κάθε φορά
- + Χρησιμοποιείτε μόνο καθίσματα αυτοκινήτου, αντικαταστάσεις ή ανταλλακτικά και αξεσουάρ που παρέχονται ή εγκρίνονται από την Joolz.
- + Μην χρησιμοποιείτε μαξιλάρια, παπλώματα ή πρόσθετα στρώματα για επιθέματα που δεν παρέχονται ή εγκρίνονται από την Joolz.
- + Τα καθίσματα αυτοκινήτου που χρησιμοποιούνται μαζί με σκελετό δεν αντικαθιστούν ένα λίκνο ή κρεβάτι. Αν το παιδί σας πρέπει να κοιμηθεί, τότε πρέπει να το βάλετε σε κατάλληλη κούνια, κρεβάτι ή εγκεκριμένη περιοχική ύπνου βάσει

- των απαιτήσεων του παιδιού σας.
- + Ελέγχετε τακτικά τον σκελετό του καροτσιού, την καλαθούνα, τη διάταξη του καθίσματος και τα αξεσουάρ για σημάδια ζημιάς και φθοράς.
- + Μη χρησιμοποιείτε το καρότσι αν οποιοδήποτε τμήμα του είναι φθαρμένο, σχισμένο ή λείπει.
- + Εφαρμόζετε πάντα την ασφάλεια περιστροφής στους μπροστινούς τροχούς πριν διπλώσετε το καρότσι. Σε αντίθετη περίπτωση ενδέχεται να προκληθεί παραμόρφωση στα ελαστικά, ειδικά σε ζεστό περιβάλλον.

- + Τα φρένα πρέπει να είναι πάντοτε ασφαλισμένα κατά την τοποθέτηση και την απομάκρυνση των παιδιών.
- + Βεβαιωθείτε ότι το πετάλι πέδης είναι πλήρως πατημένο όταν χρησιμοποιείτε την πέδη.
- + Το μέγιστο βάρος για το καλάθι αγορών είναι 15 kg/33 lbs.
- + Βεβαιωθείτε ότι τα παιδιά δεν σκαρφαλώνουν στο καρότσι.
- + Μη αφήνετε τα παιδιά σας να παίζουν με το προϊόν αυτό.

ΣΥΝΤΗΡΗΣΗ/ΟΔΗΓΙΕΣ ΠΛΥΣΙΜΑΤΟΣ

Τα υφάσματα αφαιρούνται και πλένονται στο πλυντήριο. Ξεπλύνετε με καθαρό νερό και αφήστε να στεγνώσει. Μην χρησιμοποιείτε ποτέ χλωρίνη ή άλλα χημικά απορρυπαντικά. Ανά τακτά χρονικά διαστήματα (περίπου μία φορά το μήνα) να χρησιμοποιείτε Teflon ή σπρέι σιλικόνης στους τροχούς και τα μεταλλικά μέρη, για να διασφαλίζετε την ομαλή κίνηση του καροτσιού.



Η ασφάλεια ήταν σημαντικός παράγοντας σε ολόκληρο το σχεδιασμό του καροτσιού Joolz Geo³. Τα προϊόντα μας επομένως πληρούν τα παρακάτω πρότυπα ασφαλείας:

Europe: EN1888-2:2018
 United States:
 ASTM F833-21, ASTM F2050-19
 Canada: SOR/2016-167
 Australia: AS/NZS 2088:2013

Επισκεφτείτε τις διευθύνσεις joolz.com, facebook.com/myjoolz ή επικοινωνήστε με το μεταπωλητή σας για τυχόν ερωτήσεις ή/και σχόλια.

Τα μέρη του καροτσιού Geo³ από αλουμίνιο είναι ανοδιωμένα για να προστατεύονται από εξωτερικές επιδράσεις όπως η διάβρωση. Τα μέρη από επικαλυμμένο αλουμίνιο είναι ευάλωτα σε όξινα καθαριστικά ή γράσο, τα οποία μπορεί να προκαλέσουν λεκέδες και αποχρωματισμούς στα μέρη από αλουμίνιο. Συνεπώς, συνιστάται να καθαρίζετε τα μέρη του καροτσιού από αλουμίνιο με ζεστό νερό και ένα μαλακό πανί.

Joolz

Warranty policy





Scan me

Index

en	WARRANTY	74	uk	ГАРАНТІЯ	SCAN ME
de	GARANTIE	78	ee	GARANTII	SCAN ME
nl	GARANTIE	82	lv	GARANTIJA	SCAN ME
fr	GARANTIE	86	it	GARANTIJA	SCAN ME
es	GARANTÍA	90	sl	GARANCIJA	SCAN ME
pt	GARANTIA	SCAN ME	hr	JAMSTVO	SCAN ME
it	GARANZIA	SCAN ME	cs	ZÁRUKA	SCAN ME
sv	GARANTI	SCAN ME	bg	ГАРАНЦИЯ	SCAN ME
no	GARANTI	SCAN ME	ro	GARANȚIE	SCAN ME
fi	TAKUU	SCAN ME	sr	GARANCIJA	SCAN ME
da	GARANTII	SCAN ME	hu	GARANCIA	SCAN ME
ru	ГАРАНТИЯ	SCAN ME	sk	ZÁRUKA	SCAN ME
pl	GWARANCJA	SCAN ME	gr	ΕΓΓΥΗΣΗ	SCAN ME

Standard 2-year manufacturer's warranty

JOO LZ STANDARD WARRANTY

The manufacturer, Milk Design BV, with its main establishment in Amsterdam (hereinafter referred to as: 'Joolz'), provides its strollers and accessories (hereinafter jointly and severally referred to as the 'Product') under a warranty that is subject to the following conditions:

1. The manufacturer's warranty period is 24 months from the date of purchase as indicated on the sales receipt. The remaining warranty period for the original product applies to a replacement part or product, or a repaired product.
2. This manufacturer's warranty applies only in the region in which the product was purchased.

Joolz only guarantees that the product complies with legal provisions or government regulations that apply in the area where the product is sold.

Joolz reserves the right to apply a different manufacturer's warranty in those specific areas.

This manufacturer's warranty applies only to a product purchased for private use.

This manufacturer's warranty expressly does not apply to any product used for commercial purposes, including but not limited to products for commercial rental.

3. This manufacturer's warranty entitles the consumer to have the product repaired unless Joolz is of the opinion that the product needs to be replaced.
4. Joolz reserves the right to discontinue certain models, colours, fabrics or accessories. In the event of replacement during the warranty period, consumers will receive another equivalent product in a similar colour or fabric. Joolz also reserves the right to replace a complete chassis or to provide reconditioned parts as a replacement.

5. In order to submit a claim under the manufacturer's warranty, you must provide Joolz with the following:
 - a copy of the dated sales receipt;
 - a clear description of the complaint, and
 - the defective product or photographs of the defective part or product.
6. The manufacturer's warranty does not affect your statutory rights, such as the right to hold the retailer liable for defects.

WHAT IS COVERED BY THE MANUFACTURER'S WARRANTY?

The manufacturer's warranty on the product covers the following:

- all manufacturing defects of the chassis, frame, and wheels;
- all manufacturing defects of the adapters;
- zips;
- all parts of the harness of your Joolz stroller;
- seams in the fabric;
- Velcro fasteners;
- colour fastness. Discolouration that can be regarded as normal wear and tear is excluded. Prolonged exposure to sunlight may lead to some discolouration and is considered normal wear and tear.

- Damage caused by incorrect use or failure to observe the instructions for use.
- Damage resulting from repairs carried out by unauthorized persons or from incorrect dismantling of the product.
- Transport damage resulting from transport by aeroplane or other means of transport: check your Joolz product carefully after it has been transported by the airline or another carrier. In the event of damage, consumers should file a claim with the carrier immediately.
- Customer dissatisfaction with the product with regard to fit, weight, functionality, colour or design.

THE MANUFACTURER'S WARRANTY IS NOT APPLICABLE IN THE FOLLOWING CIRCUMSTANCES:

- If you have modified or repaired the product yourself, or had it repaired, without prior written permission of Joolz or the retailer. In the event of repair by a conscious point of Joolz, the manufacturer's warranty will continue to apply.
- Defects caused by neglect, negligence, or an accident and/or by use or maintenance other than as described in the instructions for use.
- If the serial number is damaged or removed.
- Damage to the product due to normal wear and tear.
- Incorrect assembly or installation of a third-party part or accessory that is not compatible with the product.
- Unintentional or accidental damage, abnormal use, or inadequate maintenance.
- Improper storage/care of the product.
- Damage to the handlebar or fabric as a result of normal daily use of the product.
- Holes or cracks in the tyres.

8-year extra warranty

EXTENDED WARRANTY

All Joolz strollers and buggies registered on joolz.com from the 1st September 2022 onwards will receive an extra warranty for eight years provided the stroller is registered within six months of purchase. For an extra warranty, Joolz (as manufacturer) guarantees consumers that the product is free from defects in materials and workmanship, and guarantees normal operation under normal conditions in accordance with user manuals and technical specifications for an extra eight years beyond the standard warranty. In all cases, the sales receipt must be presented when making a warranty claim.

The manufacturer's warranty applies only in the region in which the product was purchased.

THE WARRANTY MAY INCLUDE:

- Replacement parts that can be easily used by the consumer or retailer.
- Joolz only supplies components that have been thoroughly tested and that can be fitted easily with or without instructions.
- Joolz only replaces products with similar ones. Nevertheless, Joolz reserves the right to discontinue certain models, colours, fabric, or accessories. In the event of replacement during the warranty period, consumers will receive another equivalent product in a similar colour or fabric.
- Replacements do not entitle consumers to an extension of the warranty period.
- The Joolz warranty also covers defects to Joolz products that have been bought second hand, provided that the stroller has been transferred after the purchase and registered on joolz.com.
- The replacement product does not entitle consumers to an extension of the warranty period.

WHAT IS COVERED BY THE EXTENDED WARRANTY?

- The warranty is valid for all Joolz strollers and Joolz Aer sold on or after 1 September 2022. The free extra warranty covers the following:
- All factory defects involving the chassis, bassinet frames, seat frames, plastic chair parts, and wheels.

WHAT IS NOT COVERED BY THE EXTENDED WARRANTY?

- Normal wear and tear;
- Corrosion or rust formation on the wheels and chassis due to extreme environmental conditions, including high humidity, salt, ice, or snow or due to inadequate maintenance;
- Incorrect assembly or installation of a third-party part or accessory that is not compatible with the original design;
- Unintentional or deliberate damage, misuse, or neglect;
- Improper storage or care of the product;
- Damage to the grips of the handlebar or to the fabric as a result of normal or daily use;
- Whenever the product has not been used in the normal way and in accordance with the manufacturer's instructions;
- If a repair or modification has been performed by an unauthorized person or if the product has been disassembled without Joolz's consent;
- Airport/transport damage: check your Joolz product carefully after it has been transported by an airline or other carrier and submit any claim directly to the respective carrier;
- Consumer dissatisfaction with the product concerning suitability, weight, functionality, colour, or style;
- If the serial number is damaged or removed.

Joolz reserves the right to change the conditions of the extra warranty at any time.

IMPORTANT

The manufacturer's warranty period for this product is 24 months from the purchase date indicated on the receipt. The receipt should be kept in a safe place and a copy made. If you submit a claim under this warranty, please contact the shop where you purchased the product first.

If the retailer cannot repair the defect or if you bought the product directly from Joolz, please contact Joolz by sending an e-mail to info@joolz.com.

For complaints that occur outside the warranty period, please also first contact the shop where you bought the product.

Joolz reserves the right to change the conditions of this manufacturer's warranty. You will find the conditions of the latest manufacturer's warranty on our website: joolz.com/warranty

REPLACEABLE PARTS

We pride ourselves on manufacturing high-quality products that meet the highest quality standards. Please contact your retailer whenever you need to replace a part of your Joolz product. Or purchase available parts directly via joolz.com

Standardmäßige zweijährige Herstellergarantie

STANDARDGARANTIE VON JOOLZ

Der Hersteller, Milk Design BV, mit Hauptsitz in Amsterdam, Niederlande (im Folgenden als „Joolz“ bezeichnet), liefert seine Kinderwagen und Accessoires (im Folgenden gemeinsam und einzeln als „Produkt“ bezeichnet) im Rahmen einer Garantie aus, für die die folgenden Bedingungen gelten:

1. Die Herstellergarantie hat eine Laufzeit von 24 Monaten ab dem Kaufdatum, das auf der Quittung steht. Die restliche Garantiezeit für das ursprüngliche Produkt gilt für ein Ersatzteil eines Produkts oder für ein repariertes Produkt.
2. Die Herstellergarantie gilt lediglich in der Region, in der das Produkt erworben wurde.

Joolz gewährleistet ausschließlich, dass das Produkt den gesetzlichen Bestimmungen und/oder behördlichen Vorschriften entspricht, die in dem Gebiet gelten, in dem das Produkt erworben wurde.

Joolz behält sich das Recht vor, in diesen spezifischen Gebieten eine andere Herstellergarantie anzuwenden.

Diese Herstellergarantie gilt ausschließlich für Produkte, die für den Privatgebrauch erworben wurden.

Diese Herstellergarantie gilt ausdrücklich nicht für gewerblich genutzte Produkte, einschließlich, aber nicht beschränkt auf Produkte zur gewerblichen Vermietung.

3. Die Herstellergarantie umfasst einen Anspruch auf Reparatur, es sei denn, Joolz ist der Ansicht, dass das Produkt ersetzt werden muss.

4. Joolz behält sich das Recht vor, bestimmte Modelle, Farben, Bezüge oder Accessoires aus dem Sortiment zu nehmen. Bei einem Austausch innerhalb der Garantiezeit erhalten Verbraucher in einem solchen Fall ein anderes, gleichwertiges Produkt mit einer vergleichbaren Farbe oder einem vergleichbaren Bezug. Joolz behält sich ferner das Recht vor, das komplette Gestell zu ersetzen oder überholte Ersatzteile zu senden.
5. Damit Sie die Herstellergarantie in Anspruch nehmen können, benötigt Joolz Folgendes:
 - eine Kopie der datierten Quittung
 - eine umfassende Beschreibung der Beschwerde, und
 - das defekte Produkt und/oder Fotos des defekten Teils oder Produkts.
6. Die Herstellergarantie hat keine Auswirkung auf gesetzliche Rechte, zum Beispiel das Recht, den Einzelhändler für die Defekte haftbar zu machen.

WAS FÄLLT UNTER DIE HERSTELLERGARANTIE?

Die Herstellergarantie gilt für das Produkt und deckt Folgendes ab:

- sämtliche Fertigungsfehler des Gestells, des Rahmens und der Räder
- sämtliche Herstellungsfehler der Adapter
- Reißverschlüsse
- sämtliche Teile des Gurtes in Ihrem Joolz Kinderwagen
- die Nähte des Bezugs
- Klettverschlüsse
- Farblichkeit. Verfärbungen, die auf gewöhnlichen Verschleiß zurückzuführen sind, sind von der Garantie ausgeschlossen. Längere Sonneneinstrahlung kann Verfärbungen verursachen und fällt unter gewöhnlichen Verschleiß.

DIE HERSTELLERGARANTIE ERLISCHT IN DEN FOLGENDEN FÄLLEN:

- Anpassungen oder Reparaturen am Produkt, die Sie ohne schriftliche Zustimmung von Joolz oder des Einzelhändlers vorgenommen haben oder haben vornehmen lassen. Die Herstellergarantie bleibt bestehen, wenn die Reparatur von einem Joolz Conscious Point vorgenommen wurde.
 - Defekte, die auf Unachtsamkeit, Nachlässigkeit, Unfall und/oder Verwendung oder Wartung entgegen der Gebrauchsanleitung zurückzuführen sind.
 - Die Seriennummer ist beschädigt oder wurde entfernt.
 - Schäden am Produkt, die auf gewöhnlichen Verschleiß zurückzuführen sind.
 - Falsche Montage eines Teils oder Accessoires oder Einbau eines Teils oder Accessoires, das von einem Drittanbieter stammt und nicht mit dem Produkt kompatibel ist.
 - Unbeabsichtigte oder zufällige Schäden, unsachgemäße Verwendung oder unzureichende Wartung.
 - Falsche Lagerung/Pflege des Produkts.
 - Schäden am Schiebegriff oder Bezug aufgrund der gewöhnlichen Verwendung des Produkts im Alltag.
 - Löcher oder Risse in den Reifen.
 - Schäden durch unsachgemäße Verwendung oder Nichtbeachtung der Gebrauchsanleitung.
 - Schäden aufgrund von Reparaturen, die von Unbefugten durchgeführt wurden, oder aufgrund einer falschen Demontage des Produkts.
- Transportschäden (beim Transport in einem Flugzeug oder einem anderen Transportmittel): Überprüfen Sie Ihr Joolz Produkt nach dem Transport durch eine Luftfahrtgesellschaft (oder einen anderen Transporteur) sorgfältig. Im Schadensfall müssen Sie Ihre Forderung unmittelbar beim Transporteur geltend machen.
 - Unzufriedenheit des Kunden mit dem Produkt aufgrund von Passform, Gewicht, Funktionalität, Farbe oder Design.

8 Jahre Zusatzgarantie

ERWEITERTE GARANTIE

Für alle Joolz Kinderwagen und Buggys, die ab dem 1. September 2022 auf Joolz.com registriert werden, gilt eine achtjährige Zusatzgarantie, sofern der Kinderwagen innerhalb von sechs Monaten nach dem Kauf registriert wird. Mit der kostenlosen Zusatzgarantie gewährleistet Joolz (als Hersteller), dass das Produkt frei von Material- und Fertigungsfehlern ist und dass das Produkt unter normalen Bedingungen zusätzlich zur Standardgarantie gemäß den Gebrauchsanleitungen und technischen Spezifikationen für einen Zeitraum von acht Jahren normal funktioniert. Wenn Sie eine Garantieforderung stellen, müssen Sie grundsätzlich eine Quittung vorlegen.

Die Herstellergarantie gilt lediglich in der Region, in der das Produkt erworben wurde.

DIE GARANTIE KANN FOLGENDES UMFASSEN:

- Ersatzteile, die vom Verbraucher oder Einzelhändler problemlos verwendet werden können
- Joolz liefert ausschließlich Ersatzteile, die gründlich getestet wurden und problemlos mit oder ohne Anleitung angebracht werden können.
- Joolz ersetzt Produkte ausschließlich durch vergleichbare Produkte. Dennoch behält Joolz sich das Recht vor, bestimmte Modelle, Farben, Bezüge oder Accessoires aus dem Sortiment zu nehmen. Bei einem Austausch innerhalb der Garantiezeit erhalten Verbraucher in einem solchen Fall ein anderes, gleichwertiges Produkt mit einer vergleichbaren Farbe oder einem vergleichbaren Bezug.
- Ersatzprodukte bieten keinen Anspruch auf Verlängerung der Garantiezeit.
- Die Garantie von Joolz erstreckt sich auch auf Defekte an Joolz-Produkten, die gebraucht erworben wurden, sofern der Kinderwagen nach dem Erwerb übertragen und auf Joolz.com registriert wurde.
- Ein Ersatzprodukt bietet keinen Anspruch auf Verlängerung der Garantiezeit.

WAS FÄLLT UNTER DIE ERWEITERTE GARANTIE?

- Die Garantie gilt für alle Joolz Kinderwagen und Joolz Aer, die am oder nach dem 1. September 2022 verkauft werden. Die kostenlose Zusatzgarantie deckt Folgendes ab:
- Sämtliche Fertigungsfehler im Zusammenhang mit Gestell, Wannenrahmen, Sitzrahmen, Sitzteilen aus Kunststoff und Rädern.

WAS FÄLLT NICHT UNTER DIE ERWEITERTE GARANTIE?

- Gewöhnlicher Verschleiß
- Korrosion oder Rost an den Rädern und am Gestell aufgrund extremer Umgebungsbedingungen, z.B. hohe Feuchtigkeit, Salz, Eis oder Schnee, oder unzureichender Wartung
- Falsche Montage eines Teils oder Accessoires oder Einbau eines Teils oder Accessoires, das von einem Drittanbieter stammt und nicht zum ursprünglichen Design passt
- Unbeabsichtigte oder vorsätzliche Beschädigung, Missbrauch oder Unachtsamkeit
- Unsachgemäße Lagerung/Pflege des Produkts
- Schäden an den Griffen der Schiebebügel oder am Bezug durch normale und/oder tägliche Verwendung
- Unsachgemäße Verwendung des Produkts oder Verwendung entgegen den Anweisungen des Herstellers
- Reparatur oder Veränderung des Produkts durch Unbefugte oder Demontage des Produkts ohne Zustimmung von Joolz

- Beschädigung am Flughafen/beim Transport:
Überprüfen Sie Ihr Joolz-Produkt sorgfältig nach dem Transport durch eine Fluggesellschaft (oder einen anderen Transporteur) und stellen Sie Ihre Forderung unmittelbar an den jeweiligen Transporteur.
- Unzufriedenheit des Kunden mit Eignung, Gewicht, Funktionalität, Farbe oder Design.
- Die Seriennummer ist beschädigt oder wurde entfernt.

Joolz behält sich das Recht vor, die Bedingungen der erweiterten Garantie nach eigenem Ermessen zu ändern.

WICHTIG

Die Herstellergarantie für dieses Produkt gilt für einen Zeitraum von 24 Monaten ab dem Erwerbsdatum, das auf der Quittung steht. Bewahren Sie die Quittung an einem sicheren Ort auf und erstellen Sie eine Kopie. Wenn Sie eine Forderung im Rahmen dieser Garantie stellen, wenden Sie sich bitte zunächst an das Geschäft, in dem Sie das Produkt erworben haben.

Wenn der Einzelhändler den Defekt nicht beheben kann oder wenn Sie das Produkt direkt bei Joolz erworben haben, senden Sie bitte eine E-Mail an info@joolz.com

Bei Mängeln, die innerhalb der Garantiezeit auftreten, wenden Sie sich bitte zunächst an das Geschäft, in dem Sie das Produkt erworben haben.

Joolz behält sich das Recht vor, die Bestimmungen dieser Herstellergarantie zu ändern. Sie finden die aktuellen Bestimmungen der Herstellergarantie auf unserer Website: joolz.com/warranty

AUSTAUSCHBARE TEILE

Wir sind stolz auf unsere hochwertigen Produkte, die höchsten Qualitätsansprüchen genügen. Bitte wenden Sie sich an Ihren Einzelhändler, wenn ein Teil Ihres Joolz-Produktes ersetzt werden muss. Außerdem finden Sie verfügbare Ersatzteile auf joolz.com

Standaard 2 jaar fabrieksgarantie

JOO LZ STANDAARD GARANTIE

De fabrikant, Milk Design BV, met hoofdkantoor in Amsterdam (verder in dit document aangeduid als "Joolz"), levert haar kinderwagens en accessoires (verder in dit document gezamenlijk en afzonderlijk aangeduid als "product") onder garantie, onderworpen aan de volgende voorwaarden:

1. De fabrieksgarantieperiode is 24 maanden, gerekend vanaf de datum van aanschaf zoals aangegeven op het aankoopbewijs. De resterende garantieperiode voor het oorspronkelijke product geldt voor een vervangend onderdeel of product, of een gerepareerd product.
2. Deze fabrieksgarantie geldt alleen in de regio waarin het product is gekocht.

Joolz garandeert alleen dat het product voldoet aan de wettelijke bepalingen en/of overheidsvoorschriften die gelden in het gebied waarin het product is verkocht.

Joolz behoudt zich het recht voor op toepassing van een afwijkende fabrieksgarantie voor die specifieke gebieden.

Deze fabrieksgarantie geldt enkel voor een product dat wordt aangeschaft voor particulier gebruik.

Deze fabrieksgarantie geldt uitdrukkelijk niet voor een product dat wordt gebruikt voor commerciële doeleinden, inclusief maar niet beperkt tot producten voor commerciële verhuur.

3. De fabrieksgarantie geeft recht op reparatie tenzij Joolz van mening is dat vervanging van het product noodzakelijk is.

4. Joolz behoudt zich het recht voor bepaalde modellen, kleuren, bekledingen of accessoires niet langer te voeren. Bij vervanging tijdens de garantieperiode zullen consumenten in dat geval een ander gelijkwaardig product ontvangen met een vergelijkbare kleur of bekleding. Joolz behoudt zich tevens het recht voor om een compleet onderstel te vervangen of om gereviseerde onderdelen te sturen als vervanging.
5. Om aanspraak te kunnen maken op de fabrieksgarantie, moet je aan Joolz het volgende verstrekken:
 - een kopie van het gedateerde aankoopbewijs,
 - een duidelijke beschrijving van de klacht en
 - het defecte product en/of foto's van het defecte onderdeel of product.
6. De fabrieksgarantie heeft geen invloed op je wettelijke rechten, bijvoorbeeld het recht om de retailer aansprakelijk te stellen voor defecten.

WAT VALT ER ONDER DE FABRIEKSGARANTIE?

De fabrieksgarantie is van toepassing op het product en dekt het volgende:

- alle fabricagefouten van het onderstel, het frame en de wielen;
- alle fabricagefouten van de adapters;
- ritsen;
- alle onderdelen van de gordel van je Joolz kinderwagen;
- naden in de bekleding;
- klittenbandsluitingen;
- kleurvastheid. Verkleuring die aan te merken is als normale slijtage is uitgesloten. Langdurige blootstelling aan zonlicht kan tot enige verkleuring leiden en valt onder normale slijtage.

DE FABRIEKSGARANTIE KOMT IN DE VOLGENDE OMSTANDIGHEDEN TE VERVALLEN:

- Wanneer je het product zelf hebt aangepast of gerepareerd, of dit hebt laten doen, zonder schriftelijke toestemming vooraf van Joolz of de retailer. Bij reparatie door een Joolz conscious point wordt de fabrieksgarantie behouden.
- Defecten die zijn veroorzaakt door verwaarlozing, nalatigheid of een ongeval en/of door gebruik of onderhoud anders dan beschreven in de gebruiksaanwijzing.
- Als het serienummer is beschadigd of verwijderd.
- Schade aan het product als gevolg van normale slijtage.
- Onjuiste montage of de installatie van een onderdeel of accessoire van derden dat niet compatibel is met het product.
- Onbedoelde of onopzettelijke schade, abnormaal gebruik of onvoldoende onderhoud.

- Onjuiste opslag/verzorging van het product.
- Schade aan de duwbeugel of bekleding als gevolg van normaal dagelijks gebruik van het product.
- Gat en of scheuren in de banden.
- Schade door onjuist gebruik of door het niet naleven van de gebruiksaanwijzing.
- Schade als gevolg van reparaties die zijn uitgevoerd door onbevoegde personen of als gevolg van een onjuiste demontage van het product.
- Transportschade (bij vervoer in een vliegtuig of andere vervoersmiddelen): controleer je Joolz product zorgvuldig nadat dit door de luchtvaartmaatschappij (of een andere vervoerder) is getransporteerd. Dien bij schade onmiddellijk een claim in bij de vervoerder.

Ontevredenheid van de klant over het product met betrekking tot pasvorm, gewicht, functionaliteit, kleur of ontwerp.

8 jaar aanvullende garantie

UITGEBREIDE GARANTIE

Alle Joolz kinderwagens en buggy's die vanaf 1 september 2022 op Joolz.com zijn geregistreerd, krijgen acht jaar extra garantie mits de kinderwagen binnen zes maanden na aankoop is geregistreerd. Voor gratis extra garantie garandeert Joolz (als fabrikant) consumenten dat het product vrij is van materiaal- en fabricagefouten en garandeert Joolz een normale werking onder normale omstandigheden, overeenkomstig gebruikershandleidingen en technische specificaties, gedurende acht jaar extra na de standaard garantie. In alle gevallen moet bij het indienen van een garantieclaim een aankoopbewijs worden overlegd.

De fabrieksgarantie geldt alleen in de regio waarin het product is gekocht.

DE GARANTIE KAN BESTAAN UIT:

- Vervangende onderdelen die eenvoudig kunnen worden gebruikt door de consument of retailer
- Joolz levert uitsluitend onderdelen die grondig zijn getest en die eenvoudig kunnen worden gemonteerd met of zonder instructies.
- Joolz vervangt producten alleen voor soortgelijke producten. Desondanks houdt Joolz zich het recht voor om bepaalde modellen, kleuren, bekledingen of accessoires niet langer te voeren. Bij vervanging tijdens de garantieperiode zullen consumenten in dat geval een ander gelijkwaardig product ontvangen met een vergelijkbare kleur of bekleding.
- Vervangingen geven geen recht op verlenging van de garantieperiode.
- Onder de Joolz garantie vallen ook defecten aan Joolz producten die tweedehands zijn gekocht mits de kinderwagen na aankoop is overgedragen en geregistreerd is op joolz.com.
- Het vervangende product geeft geen recht op verlenging van de garantieperiode.

WAT VALT ONDER DE UITGEBREIDE GARANTIE?

- De garantie geldt voor alle Joolz kinderwagens en Joolz Aer die zijn verkocht op of na 1 september 2022. De gratis extra garantie dekt het volgende:
- Alle fabrieksfouten betreffende het onderstel, wiegframes, stoelframes, kunststof stoelonderdelen en wielen

WAT VALT NIET ONDER DE UITGEBREIDE GARANTIE?

- Normale slijtage
- Corrosie- of roestvorming op de wielen en het onderstel door extreme omgevingsfactoren, waaronder hoge vochtigheid, zout, ijs of sneeuw of door onvoldoende onderhoud
- Onjuiste montage of de installatie van een onderdeel of accessoire van derden dat niet compatibel is met het oorspronkelijke design
- Onopzettelijke of opzettelijke beschadiging, misbruik of verwaarlozing
- Onjuiste opslag van/zorg voor het product
- Schade aan de handgrepen van de duwbeugel of bekleding als gevolg van normaal en/of dagelijks gebruik
- Wanneer het product niet op normale wijze en overeenkomstig de instructies van de fabrikant is gebruikt
- Als een reparatie of modificatie is uitgevoerd door een onbevoegde of als het product is gedemonteerd zonder toestemming van Joolz
- Luchthaven-/transport schade: controleer je Joolz-product zorgvuldig nadat het is verwerkt door een luchtvaartmaatschappij (of andere transporteur) en dien de claim rechtstreeks in bij de betreffende transporteur.

- Ontevredenheid over het product bij consumenten betreffende geschiktheid, gewicht, functionaliteit, kleur of stijl
- Als het serienummer is beschadigd of verwijderd.

Joolz houdt zich het recht voor de voorwaarden van de uitgebreide op enig moment te wijzigen.

BELANGRIJK

De fabrieksgarantieperiode voor dit product is 24 maanden vanaf de aankoopdatum die op de bon is vermeld. Bewaar de bon op een veilige plek en maak hier een kopie van.

Als je een claim indient onder deze garantie, neem dan eerst contact op met de winkel waar je het product hebt gekocht.

Wanneer de retailer het defect niet kan repareren of wanneer je het product direct bij Joolz hebt gekocht, neem dan contact op met Joolz door een e-mail te sturen naar info@joolz.com

Voor klachten die zich voordoen buiten de garantieperiode neem je ook eerst contact op met de winkel waar je het product hebt gekocht.

Joolz behoudt zich het recht voor om de bepalingen van deze fabrieksgarantie te wijzigen. U vindt de bepalingen van de meest actuele fabrieksgarantie op onze website: joolz.com/warranty

VERVANGBARE ONDERDELEN

Wij zijn er trots op dat wij hoogwaardige producten maken die voldoen aan de hoogste kwaliteitsnormen. Neem contact op met je retailer wanneer je een onderdeel van je Joolz product moet vervangen. Of koop beschikbare onderdelen direct via joolz.com

Garantie standard de 2 ans du fabricant

GARANTIE STANDARD JOOLZ

Le fabricant, Milk Design BV, dont le siège social est situé à Amsterdam (ci-après dénommé « Joolz » dans le présent document), livre ses poussettes et accessoires (ci-après dénommés conjointement et séparément « produit » dans le présent document) sous garantie, aux conditions suivantes:

1. La période de garantie du fabricant est de 24 mois à compter de la date d'achat, comme indiqué sur la preuve d'achat. La période de garantie restante pour le produit original concerne une pièce ou un produit de remplacement, ou un produit réparé.
2. Cette garantie du fabricant s'applique uniquement dans la région où le produit a été acheté.

Joolz garantit uniquement que le produit est conforme aux dispositions légales et/ou aux réglementations gouvernementales applicables dans la région dans laquelle le produit a été vendu.

Joolz se réserve le droit d'appliquer une garantie du fabricant différente pour ces régions spécifiques.

Cette garantie du fabricant s'applique uniquement à un produit acheté pour un usage privé.

Cette garantie du fabricant ne s'applique expressément pas à un produit utilisé à des fins commerciales, y compris, mais sans s'y limiter, les produits destinés à la location commerciale.

3. La garantie du fabricant donne droit à une réparation, sauf si Joolz estime que le remplacement du produit est nécessaire.

4. Joolz se réserve le droit de ne plus proposer certains modèles, couleurs, habillages ou accessoires. En cas de remplacement pendant la période de garantie, le consommateur recevra dans ce cas un autre produit équivalent de couleur ou d'habillage similaire. Joolz se réserve en outre le droit de remplacer un châssis entier ou d'envoyer des pièces reconditionnées en remplacement.
5. Afin de faire valoir la garantie du fabricant, vous devez fournir à Joolz les éléments suivants:
 - une copie de la preuve d'achat datée,
 - une description claire de la plainte et
 - le produit défectueux et/ou des photos de la pièce ou du produit défectueux.
6. La garantie du fabricant n'affecte pas vos droits légaux, par exemple le droit de tenir le détaillant responsable des défauts.

QU'EST-CE QUI EST COUVERT PAR LA GARANTIE DU FABRICANT?

La garantie du fabricant s'applique au produit et couvre ce qui suit :

- tous les défauts de fabrication sur le châssis, le cadre et les roues;
- tous les défauts de fabrication des adaptateurs;
- les zips;
- toutes les pièces du harnais de votre poussette Joolz;
- les coutures de l'habillage;
- les fermetures velcro;
- la solidité des couleurs. Les décolorations qui peuvent être considérées comme une usure normale sont exclues. Une exposition prolongée à la lumière du soleil peut entraîner une certaine décoloration et est considérée comme une usure normale.

LA GARANTIE DU FABRICANT EST ANNULÉE DANS LES CIRCONSTANCES SUIVANTES :

- Si vous avez modifié ou réparé vous-même le produit, ou si vous l'avez fait modifier ou réparer, sans le consentement écrit préalable de Joolz ou du détaillant. En cas de réparation par un conscient point Joolz, la garantie du fabricant sera maintenue.
- Les défauts causés par une négligence, un manque d'attention ou un accident et/ou par une utilisation ou un entretien autres que ceux décrits dans le mode d'emploi.
- Si le numéro de série est endommagé ou retiré.
- Les dommages au produit résultant de l'usure normale.
- Le montage incorrect ou l'installation d'une pièce ou d'un accessoire de tiers incompatible avec le produit.
- Les dommages accidentels ou involontaires, une utilisation anormale ou un entretien insuffisant.
- Un entreposage/entretien inadéquat du produit.
- Les dommages au guidon ou à l'habillage résultant d'une utilisation quotidienne normale du produit.
- Les trous ou fissures dans les pneus.
- Les dommages dus à une utilisation incorrecte ou au non-respect du mode d'emploi.
- Les dommages résultant de réparations effectuées par des personnes non autorisées ou d'un démontage incorrect du produit.
- Les dommages liés au transport (en cas de transport par avion ou autre moyen de transport) : inspectez soigneusement votre produit Joolz après son transport par la compagnie aérienne (ou un autre transporteur). En cas de dommage, déposez immédiatement une réclamation auprès du transporteur.

L'insatisfaction du client concernant le produit en termes d'ajustement, de poids, de fonctionnalité, de couleur ou de conception

8 ans de garantie supplémentaire

GARANTIE PROLONGÉE

Toutes les poussettes et buggys Joolz enregistrés sur Joolz.com à partir du 1er septembre 2022 bénéficieront d'une garantie supplémentaire de 8 ans, à condition que la poussette soit enregistrée dans les six mois suivant son achat. Pour la garantie supplémentaire gratuite, Joolz (en tant que fabricant) garantit au consommateur que le produit est exempt de défauts de matériaux et de fabrication et garantit un fonctionnement normal dans des conditions normales, conformément aux manuels d'utilisation et aux spécifications techniques, pour une période supplémentaire de huit ans au-delà de la garantie standard. Dans tous les cas, la preuve d'achat doit être présentée lorsqu'il est fait appel à la garantie.

La garantie du fabricant s'applique uniquement dans la région où le produit a été acheté.

LA GARANTIE PEUT INCLURE:

- Les pièces de rechange pouvant être facilement utilisées par le consommateur ou le détaillant
- Joolz fournit uniquement des pièces qui ont été testées de manière approfondie et qui peuvent être montées facilement avec ou sans instructions.
- Joolz remplace uniquement les produits par des produits similaires. Néanmoins, Joolz se réserve le droit de ne plus proposer certains modèles, couleurs, habillages ou accessoires. En cas de remplacement pendant la période de garantie, le consommateur recevra dans ce cas un autre produit équivalent de couleur ou d'habillage similaire
- Les remplacements ne donnent pas droit au consommateur à une prolongation de la période de garantie.
- La garantie Joolz couvre également les défauts des produits Joolz achetés d'occasion, à condition que la poussette ait été transférée après l'achat et enregistrée sur joolz.com.

- Le produit de remplacement ne donne pas droit à une prolongation de la période de garantie.

QU'EST-CE QUI EST COUVERT PAR LA GARANTIE PROLONGÉE?

- La garantie s'applique à toutes les poussettes Joolz et Joolz Aer vendues le 1er septembre 2022 ou après cette date. La garantie supplémentaire gratuite couvre les éléments suivants:
- Tous les défauts de fabrication concernant le châssis, les cadres de nacelle, les cadres de siège, les pièces de siège en plastique et les roues.

QU'EST-CE QUI N'EST PAS COUVERT PAR LA GARANTIE PROLONGÉE?

- L'usure normale
- La corrosion ou la rouille des roues et du châssis causée par des conditions environnementales extrêmes, notamment une humidité élevée, du sel, de la glace ou de la neige, ou par un entretien inadéquat
- Le montage incorrect ou l'installation d'une pièce ou d'un accessoire de tiers incompatible avec le design original
- Les dommages accidentels ou délibérés, une utilisation anormale ou la négligence.
- L'entreposage/entretien inadéquat du produit
- Les dommages aux poignées du guidon ou à l'habillage résultant d'une utilisation normale et/ou quotidienne
- Lorsque le produit n'a pas été utilisé de manière normale et conformément aux instructions du fabricant
- Si une réparation ou une modification a été effectuée par une personne non autorisée ou si le produit a été démonté sans le consentement de Joolz

- Les dommages causés dans un aéroport/liés au transport : vérifiez soigneusement votre produit Joolz après qu'il ait été manipulé par une compagnie aérienne (ou un autre transporteur) et soumettez la réclamation directement au transporteur concerné.
- Une insatisfaction du consommateur concernant l'adéquation, le poids, la fonctionnalité, la couleur ou le style du produit
- Si le numéro de série est endommagé ou retiré.

Joolz se réserve le droit de modifier à tout moment les conditions de la garantie prolongée.

IMPORTANT

La période de garantie du fabricant pour ce produit est de 24 mois à compter de la date d'achat indiquée sur le reçu. Veuillez conserver le reçu dans un endroit sûr et en faire une copie. Si vous faites une réclamation au titre de cette garantie, veuillez d'abord contacter le détaillant où vous avez acheté le produit.

Si le détaillant n'est pas en mesure de réparer le défaut, ou si vous avez acheté le produit directement chez Joolz, veuillez contacter Joolz en envoyant un courriel à info@joolz.com

Pour les plaintes qui surviennent en dehors de la période de garantie, veuillez également contacter d'abord le magasin où vous avez acheté le produit.

Joolz se réserve le droit de modifier les conditions de cette garantie du fabricant. Vous trouverez les conditions de la dernière version de la garantie du fabricant sur notre site Interne : joolz.com/warranty

PIÈCES REMPLAÇABLES

Nous sommes fiers de fabriquer des produits de haute qualité qui répondent aux normes de qualité les plus élevées. Veuillez contacter votre détaillant au cas où vous auriez besoin de remplacer une pièce de votre produit Joolz. Ou achetez les pièces détachées disponibles directement sur joolz.com

Garantía estándar de 2 años del fabricante

GARANTÍA ESTÁNDAR DE JOOLZ

El fabricante, Milk Design BV, con sede en Ámsterdam (en lo sucesivo, «Joolz»), ofrece sus cochecitos y accesorios (en lo sucesivo denominados conjunta y separadamente «producto») con garantía, con arreglo a las siguientes condiciones:

1. El periodo de garantía del fabricante es de 24 meses a partir de la fecha de compra indicada en el comprobante de compra. El período de garantía restante para el producto original es para una pieza o producto de reemplazo, o un producto reparado.
2. Esta garantía del fabricante solo es válida en la región donde se compró el producto.

Joolz solo garantiza que el producto cumple las disposiciones legales y/o normativas gubernamentales vigentes en la zona donde se vendió el producto.

Joolz se reserva el derecho de aplicar una garantía del fabricante diferente para esas regiones específicas.

Esta garantía del fabricante solo es aplicable para un producto adquirido para uso particular.

Esta garantía del fabricante no se aplica expresamente a un producto utilizado con fines comerciales, incluidos, entre otros, los productos para alquiler comercial.

3. La garantía del fabricante da derecho a la reparación, a menos que Joolz considere necesario sustituir el producto.

4. Joolz se reserva el derecho de suspender determinados modelos, colores, telas o accesorios. En caso de sustitución durante el periodo de garantía, los consumidores recibirán otro producto equivalente con un color o tela similar. Además, Joolz se reserva el derecho de sustituir el chasis completo o de enviar piezas reacondicionadas como sustitución.
5. Para poder reclamar la garantía del fabricante, deberás proporcionar a Joolz lo siguiente:
 - Una copia del comprobante de compra con fecha;
 - Una descripción clara de la reclamación; y
 - El producto defectuoso y/o fotos de la pieza o producto defectuoso.
6. La garantía del fabricante no afecta a tus derechos legales, por ejemplo, el derecho de responsabilizar al vendedor de los defectos.

¿QUÉ CUBRE LA GARANTÍA DEL FABRICANTE?

La garantía del fabricante se aplica al producto y cubre lo siguiente:

- Todos los defectos de fabricación del chasis, el bastidor y las ruedas;
- Todos los defectos de fabricación de los adaptadores;
- Cremalleras;
- Todos los componentes del arnés de tu cochecito Joolz;
- Costuras en la tela;
- Cierres de velcro;
- Solidez del color. Quedan excluidas las decoloraciones que se pueden considerar como desgaste normal. La exposición prolongada a la luz solar puede provocar cierta decoloración y se considera como desgaste normal.

LA GARANTÍA DEL FABRICANTE QUEDARÁ INVALIDADA EN LOS SIGUIENTES CASOS:

- En el caso de que hayas modificado o reparado el producto por tu cuenta, o de que hayas encargado su reparación, sin el permiso previo por escrito de Joolz o del minorista. En caso de reparación en un conscious point de Joolz, se mantendrá la garantía del fabricante.
- Defectos causados por descuido, negligencia o accidente y/o por un uso o mantenimiento distinto al descrito en las instrucciones de uso.
- Si el número de serie está dañado o se ha retirado.
- Daños en el producto debidos al desgaste normal.
- Montaje incorrecto o instalación de una pieza o accesorio de terceros que no sea compatible con el producto.
- Daños no intencionados o involuntarios, uso anormal o mantenimiento insuficiente.
- Almacenamiento/cuidado inadecuado del producto.
- Daños en el mango o la cubierta como resultado del uso diario normal del producto.
- Agujeros o grietas en los neumáticos.
- Daños debidos a un uso inadecuado o a la inobservancia de las instrucciones de uso.
- Los daños debidos a reparaciones efectuadas por personas no autorizadas o a un desmontaje incorrecto del producto.
- Daños de transporte (en caso de transporte por avión u otro medio de transporte): inspecciona cuidadosamente tu producto Joolz después de que haya sido transportado por la compañía aérea (u otro medio de transporte). En caso de daños, presenta inmediatamente una reclamación al transportista.

Insatisfacción del cliente con el producto en cuanto a ajuste, peso, funcionalidad, color o diseño.

8 años de garantía adicional

GARANTÍA AMPLIADA

Todos los cochecitos y sillas de paseo Joolz registrados en Joolz.com a partir del 1 de septiembre de 2022 recibirán una garantía ampliada de 8 años si se registran en los seis meses siguientes a la compra. Para la garantía adicional gratuita, Joolz (como fabricante) garantiza a los consumidores que el producto está libre de defectos en los materiales y la mano de obra, y garantiza el funcionamiento normal en condiciones normales, de acuerdo con los manuales de usuario y las especificaciones técnicas, durante ocho años adicionales una vez expirada la garantía estándar. En todos los casos, al hacer una reclamación de garantía, se debe presentar un comprobante de compra.

La garantía del fabricante solo es válida en la región donde se compró el producto.

LA GARANTÍA PUEDE INCLUIR:

- Piezas de repuesto que pueden ser fácilmente utilizadas por el consumidor o el minorista;
- Joolz solo entregará piezas de repuesto que hayan sido probadas a fondo y que se puedan montar fácilmente con o sin instrucciones;
- Joolz solo sustituirá los productos por otros similares. No obstante, Joolz se reserva el derecho de suspender determinados modelos, colores, fundas o accesorios. En caso de sustitución durante el periodo de garantía, los consumidores recibirán otro producto equivalente con un color o tela similar.
- Las sustituciones no dan derecho a una ampliación del periodo de garantía.
- La garantía de Joolz también cubre los defectos de los productos Joolz comprados de segunda mano, siempre que el cochecito se haya transferido después de la compra y se haya registrado en joolz.com.
- El producto de sustitución no da derecho a una ampliación del periodo de garantía.

¿QUÉ CUBRE LA GARANTÍA AMPLIADA?

- La garantía es válida para todos los cochecitos Joolz y Joolz Aer que se hayan vendido a partir del 1 de septiembre de 2022. La garantía ampliada gratuita cubre lo siguiente:
- Todos los defectos de fábrica relativos al chasis, bastidores del capazo, bastidores de la silla, las piezas de plástico de las sillas y las ruedas

¿QUÉ NO CUBRE LA GARANTÍA AMPLIADA?

- El desgaste normal;
- La corrosión u oxidación en las ruedas y el chasis debido a condiciones ambientales extremas, incluyendo un alto grado de humedad, sal, hielo o nieve, o debido a un mantenimiento inadecuado;
- Montaje incorrecto o instalación de una pieza o accesorio de terceros que no sea compatible con el diseño original;
- Daños involuntarios o deliberados, abuso o negligencia;
- El almacenamiento/cuidado inadecuado del producto;
- Daños en las asas del manillar o en la tela como consecuencia del uso normal y/o diario;
- Cuando el producto no se ha utilizado de una manera normal o no se ha utilizado de acuerdo con las instrucciones del fabricante;
- Si una persona no autorizada ha realizado una reparación o modificación o si el producto se ha desmontado sin permiso de Joolz;
- Daños en el aeropuerto/transporte: comprueba cuidadosamente tu producto Joolz después de que haya sido procesado por una aerolínea (u otro transportista) y presenta la reclamación directamente al transportista correspondiente;
- Insatisfacción del consumidor con el producto en cuanto a su idoneidad, peso, funcionalidad, color o estilo;

- Si el número de serie está dañado o se ha retirado.

Joolz se reserva el derecho de modificar los términos y condiciones en cualquier momento.

IMPORTANTE

El período de garantía del fabricante para este producto es de 24 meses a partir de la fecha de compra indicada en el recibo. Guarda el recibo en un lugar seguro y haz una copia del mismo. Cuando hagas una reclamación en virtud de esta garantía, ponte primero en contacto con el distribuidor al que le compraste el producto.

En el caso de que el minorista no pueda reparar el defecto o si has comprado el producto directamente a Joolz, ponte en contacto con Joolz enviando un correo electrónico a info@joolz.com

Para las reclamaciones que se produzcan fuera del periodo de garantía, dirígete también primero a la tienda donde compraste el producto.

Joolz se reserva el derecho de modificar las condiciones de esta garantía del fabricante. Puedes encontrar las condiciones de la garantía del fabricante más actualizadas en nuestro sitio web: joolz.com/warranty

COMPONENTES REEMPLAZABLES

Nos enorgullece fabricar productos de primera clase que cumplen los más altos estándares de calidad. Ponte en contacto con tu distribuidor en el caso de que necesites sustituir una pieza de tu producto Joolz. O compra directamente las piezas de recambio disponibles a través de joolz.com







Hello New World

JOO LZ

Enjoy the ride #myjoolz

joolz.com